



(12)发明专利申请

(10)申请公布号 CN 107371888 A

(43)申请公布日 2017. 11. 24

(21)申请号 201710766228.5

(22)申请日 2017.08.30

(71)申请人 广西俊智农业科技有限公司

地址 533699 广西壮族自治区百色市田阳县田州镇敢壮大道西侧物流二区钢架棚铺面内侧4-6间房屋

(72)发明人 苏民赵

(74)专利代理机构 北京天盾知识产权代理有限公司 11421

代理人 易晓钰

(51) Int. Cl.

A01G 9/12(2006.01)

A01G 25/02(2006.01)

A01M 7/00(2006.01)

A01C 23/04(2006.01)

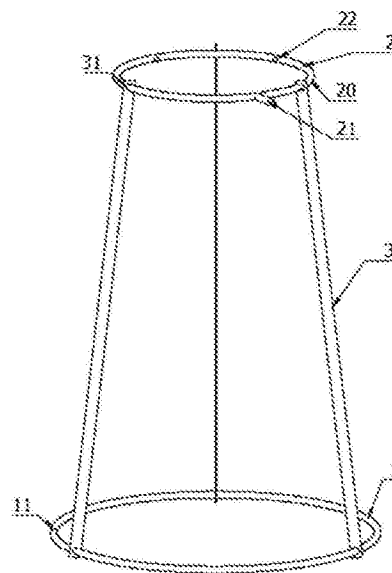
权利要求书1页 说明书2页 附图2页

(54)发明名称

一种霸王花支撑架

(57)摘要

本发明提供了一种霸王花支撑架,包括底座、通液管、至少三连接板,每一连接板两端分别设置有一连接构件,并且通过所述连接构件分别与所述底座和所述通液管可拆卸连接;所述底座为管状,并设置有用以安装连接板的缺口;所述通液管包括通液管本体、管接头和若干喷嘴,所述通液管本体的一端封闭,所述管接头的一端与所述通液管本体的另一端连接,并且与所述通液管本体连通,所述若干喷嘴均匀设置在通液管本体的内侧。本霸王花支撑架装配方便,大大节省了种植户的户外作业时间,且结构稳固,能有效避免因大风暴雨天气而导致的减产;同时,本霸王花支撑架还具备洒水、喷药、施肥的功能,进一步促进了农业水肥一体化的发展。



1. 一种霸王花支撑架,其特征在于,包括底座、通液管、至少三连接板,每一连接板两端分别设置有一连接构件,并且通过所述连接构件分别与所述底座和所述通液管可拆卸连接;所述底座为管状,并设置有用以安装连接板的缺口;

所述通液管包括通液管本体、管接头和若干喷嘴,所述通液管本体的一端封闭,所述管接头的一端与所述通液管本体的另一端连接,并且与所述通液管本体连通,所述若干喷嘴均匀设置在通液管本体的内侧。

2. 根据权利要求1所述的一种霸王花支撑架,其特征在于,所述连接构件为一安装孔,所述安装孔的孔径大于所述底座和所述通液管的外径。

3. 根据权利要求1所述的一种霸王花支撑架,其特征在于,所述连接构件为一卡勾,所述卡勾为半圆环状扁钢,并与所述连接板焊接在一起。

4. 根据权利要求1或2或3所述的一种霸王花支撑架,其特征在于,所述至少三连接板等距离分布在所述底座及所述通液管上,并具有一中心轴。

5. 根据权利要求1所述的一种霸王花支撑架,其特征在于,所述喷嘴的开孔方向向下,与竖直方向的夹角为0-45度。

6. 根据权利要求1所述的一种霸王花支撑架,其特征在于,所述底座所构成的环形直径为800-1500mm。

7. 根据权利要求6所述的一种霸王花支撑架,其特征在于,所述通液管所构成的环形直径不大于所述底座所构成的环形直径。

8. 根据权利要求1所述的一种霸王花支撑架,其特征在于,所述连接板的长度为800-2000mm。

一种霸王花支撑架

【技术领域】

[0001] 本发明涉及一种霸王花支撑架。

【背景技术】

[0002] 霸王花也称剑花、七星剑花,原产于中南美洲地区的墨西哥和巴西,人工栽培历史已有几百年。我国主要分布在广东、广西,其花产品在国内外市场十分畅销,主要用于制作花馐靓汤,达到强身健体、清补养生的目的。

[0003] 霸王花的种植,通常是在栽培地里用砖块搭成一圆柱形,或用一棍水泥柱插在土壤里,作为支撑架,然后在支撑架周围种下3-4株霸王花苗,让其植株沿着支撑架向上生长,而霸王花枝条最终挂在支撑架顶部。这种支撑架的搭建费时费力,且不够牢固,经常因大风暴雨天气而坍塌,影响霸王花的产量。

【发明内容】

[0004] 鉴于以上问题,本发明提供一种霸王花支撑架,装配方便,结构稳固,同时具备洒水、喷药、施肥的功能。

[0005] 为达到上述目的,本发明所采用的技术方案是:

[0006] 一种霸王花支撑架,包括底座、通液管、至少三连接板,每一连接板两端分别设置有一连接构件,并且通过所述连接构件分别与所述底座和所述通液管可拆卸连接;所述底座为管状,并设置有用以安装连接板的缺口;所述通液管包括通液管本体、管接头和若干喷嘴,所述通液管本体的一端封闭,所述管接头的一端与所述通液管本体的另一端连接,并且与所述通液管本体连通,所述若干喷嘴均匀设置在通液管本体的内侧。

[0007] 优选的,所述连接构件为一安装孔,所述安装孔的孔径大于所述底座和所述通液管的外径。

[0008] 优选的,所述连接构件为一卡勾,所述卡勾为半圆环状扁钢,并与所述连接板焊接在一起。

[0009] 优选的,所述至少三连接板等距离分布在所述底座及所述通液管上,并具有一中心轴。

[0010] 优选的,所述喷嘴的开孔方向向下,与竖直方向的夹角为0-45度。

[0011] 优选的,所述底座所构成的环形直径为800-1500mm。

[0012] 优选的,所述通液管所构成的环状直径不大于所述底座所构成的环形直径。

[0013] 优选的,所述连接板的长度为800-2000mm。

[0014] 本发明具有以下有益效果:本霸王花支撑架装配方便,大大节省了种植户的户外作业时间,且结构稳固,能有效避免因大风暴雨天气而导致的减产;同时,本霸王花支撑架还具备洒水、喷药、施肥的功能,进一步促进农业水肥一体化的发展。

【附图说明】

[0015] 图1是本发明霸王花支撑架的立体图。

[0016] 图2是连接板的一种变形的立体图。

[0017] 图3是连接板的另一种变形的立体图。

[0018] 主要元件符号说明:1-底座;2-通液管;3-连接板;11-缺口;20-通液管本体;21-管接头;22-喷嘴;31-连接构件。

【具体实施方式】

[0019] 下面的实施例可以帮助本领域的技术人员更全面的理解本发明,但不可以以任何方式限制本发明。

[0020] 请参阅图1,在本发明的一实施方式中,一种霸王花支撑架,包括底座1、通液管2、至少三连接板3,每一连接板3两端分别设置有一连接构件31,并且通过所述连接构件31分别与所述底座1和所述通液管2可拆卸连接。

[0021] 所述底座1为管状,并设置有一用以安装连接板3的缺口11。优选地,所述底座1为圆形管状,并且呈环形。

[0022] 所述通液管2包括通液管本体20、管接头21和若干喷嘴22,所述通液管本体20的一端封闭,所述管接头22的一端与所述通液管本体20的另一端连接,并且与所述通液管本体20连通,所述管接头22的另一端能够与一输送药液、水等的胶管(图未示)连接。所述若干喷嘴22均匀设置在通液管本体20内侧,且分别与所述通液管本体20连通,所述若干喷嘴22的开孔方向向下,与竖直方向的夹角为0-45度,以便让液体从所述喷嘴22喷出,直接落在霸王花枝条上。在本发明的较佳实施方式中,所述通液管本体20为圆形管状,并且呈环形。

[0023] 请参阅图1及图2,本发明的第一实施方式中,所述连接构件31为一安装孔,该安装孔的孔径大于所述底座1和所述通液管2的外径,装配时,每一连接板3通过两端的安装孔分别套设在所述底座1及所述通液管2上。

[0024] 为了便于霸王花种植前期的底肥填埋,以及后期的枝条修剪,优选的,所述底座1所构成的环状直径为800-1500mm,所述连接板3的长度为800-2000mm。同时,所述通液管本体20所构成的环状直径不大于所述底座1所构成的环状直径,即整个霸王花支撑架上窄下宽,保证了霸王花支撑架的稳定性。

[0025] 进一步地,请继续参阅图2,所述连接板3上,位于两连接构件31之间,还存在其它的连接构件31。因此,若干所述通液管2能通过其它的连接构件31连接在连接板3上,既能方便灵活的采用不同的所述通液管2进行灌溉,又增加了霸王花支撑架的结构稳定性。所述连接板3的上端可以延长,当装配完成时,整个霸王花支撑架构成圆锥形,霸王花枝条更容易向上攀爬发展。

[0026] 请参阅图3,在本发明的第二实施方式中,所述连接构件31为一卡勾,该卡勾为半圆环状扁钢,并与所述连接板3焊接在一起,在装配霸王花支撑架时,只需要将所述底座1和所述通液管2从上方卡入卡勾即可。

[0027] 进一步地,所述至少三连接板3等距离分布在所述底座1及所述通液管2上,并具有一中心轴。

[0028] 为了满足霸王花苗定植的需要,还可以增加所述连接板3的数量,让霸王花支撑架看起来像笼状,在每一所述连接板3旁定植一根霸王花苗,即可保证霸王花苗的正常生长。

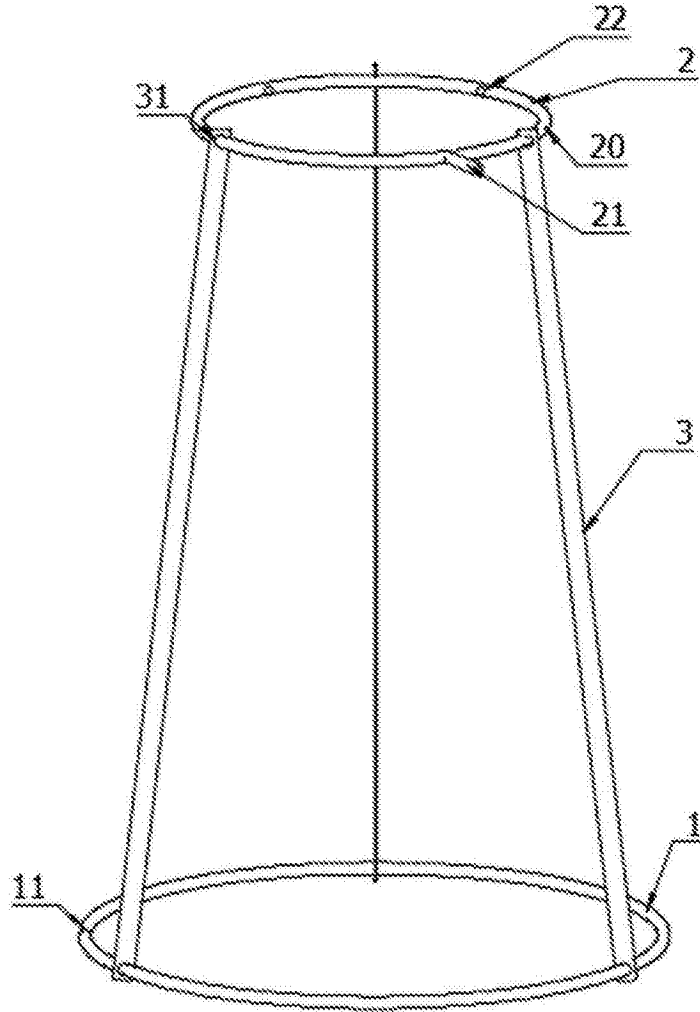


图1

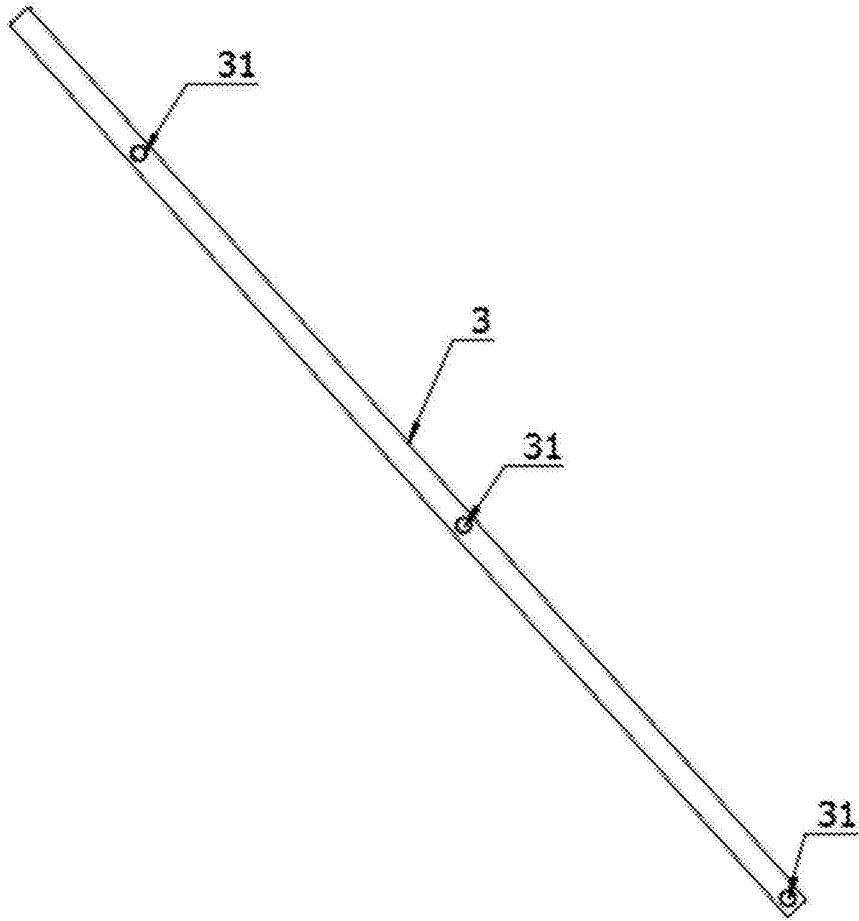


图2

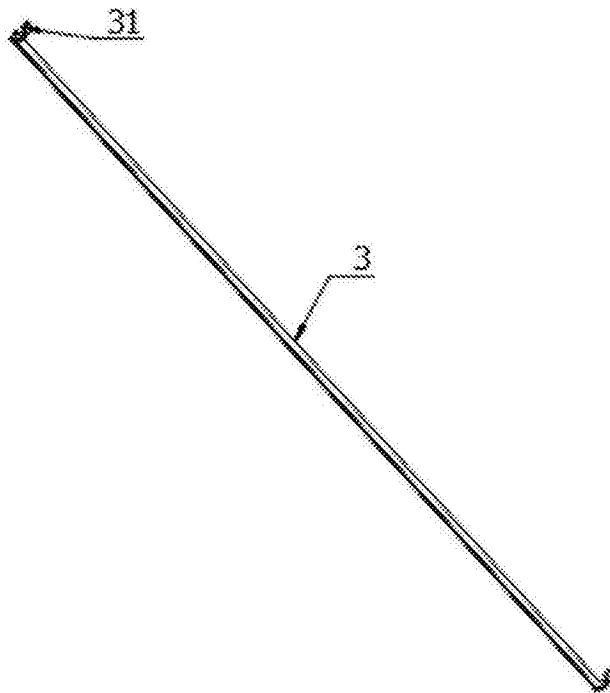


图3