



(12)实用新型专利

(10)授权公告号 CN 205659212 U

(45)授权公告日 2016.10.26

(21)申请号 201620338812.1

(22)申请日 2016.04.21

(73)专利权人 湖北医药学院

地址 442000 湖北省十堰市人民南路30号

(72)发明人 张雪林 刘俊 柯玉叶

(74)专利代理机构 北京轻创知识产权代理有限公司 11212

代理人 陈卫

(51)Int.Cl.

A61M 5/158(2006.01)

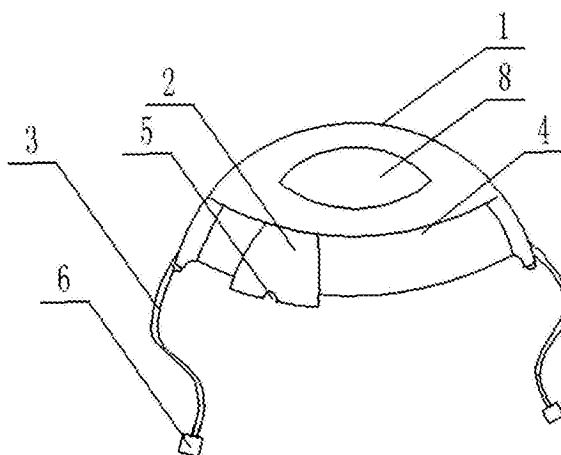
权利要求书1页 说明书2页 附图3页

(54)实用新型名称

一种幼儿头皮留置针防护装置

(57)摘要

本实用新型涉及一种幼儿头皮留置针防护装置,包括帽盖主体、滑动块和固定绳,帽盖主体一侧设置有滑动槽,滑动槽的下沿比帽盖主体的下沿高,所述滑动槽上安装有滑动块,所述滑动块可沿滑动槽滑动,所述滑动块下沿设置有用于固定输液管的凹槽,所述滑动块的下沿比滑动槽的下沿低,且和帽盖主体的下沿平齐。帽盖主体两侧还连接有固定绳,所述固定绳远离所述帽盖主体的一端设置有卡扣。所述帽盖主体内还设置有用于固定留置针的弹性固定带。本实用新型可有效避免小儿头皮留置针裸露在头皮上,有效地防止了小儿头皮留置针受到刮碰的影响,同时结构简单、使用方便,保证了小儿头皮留置针的安全使用,减轻了护理人员的工作强度,提高了工作效率。



1. 一种幼儿头皮留置针防护装置,其特征在于,包括帽盖主体(1)、滑动块(2)和固定绳(3),所述帽盖主体(1)一侧设置有滑动槽(4),所述滑动槽(4)的下沿比帽盖主体(1)的下沿高,所述滑动槽(4)上安装有滑动块(2),所述滑动块(2)可沿滑动槽(4)滑动,所述滑动块(2)下沿设置有用于固定输液管的凹槽(5),所述滑动块(2)的下沿比滑动槽(4)的下沿低,且和帽盖主体(1)的下沿平齐;所述帽盖主体(1)两侧还连接有固定绳(3),所述固定绳(3)远离所述帽盖主体(1)的一端设置有卡扣(6);所述帽盖主体(1)内还设置有用于固定留置针的弹性固定带(7)。

2. 根据权利要求1所述的幼儿头皮留置针防护装置,其特征在于,所述弹性固定带(7)上设置有多个透气孔。

3. 根据权利要求1所述的幼儿头皮留置针防护装置,其特征在于,所述帽盖主体(1)上还设置有观察窗(8)。

一种幼儿头皮留置针防护装置

技术领域

[0001] 本实用新型涉及医疗防护用具,具体涉及一种幼儿头皮留置针防护装置。

背景技术

[0002] 近年来,静脉留置针在临床输液中特别是在小儿科,深受广大病人和护士的欢迎,对于小儿来说,可以减少由于反复穿刺引起的痛苦,减轻家长的顾虑情绪。静脉留置针又称套管针,具有操作简单、套管柔软、套管在静脉内留置时间长且不易穿破血管等特点,在输液前、中、和封管后均可通过留置针采血,减轻了护士的工作量,方便输入各种药物,且操作简单、直观、费用低,减少了穿刺次数,避免了反复穿刺给病人带来的痛苦,保护了穿刺静脉,提高了护士的工作效率。在目前的小儿头皮留置针的使用过程中,也存在着以下不足:由于小儿头皮留置针裸露在小儿的头皮上,儿童在玩耍和睡觉时,会不小心碰掉留置针,给自己带来伤痛。由于小儿头部尺寸大,头皮光滑,胶布粘贴易掉,头皮针不易固定。同时,由于小儿哭闹、出汗、多动、手抓,造成头皮针脱落,输液失败,给患儿带来痛苦。

实用新型内容

[0003] 本实用新型所要解决的技术问题是提供一种穿戴方便的幼儿头皮留置针防护装置。

[0004] 本实用新型解决上述技术问题的技术方案如下:

[0005] 一种幼儿头皮留置针防护装置,包括帽盖主体、滑动块和固定绳,所述帽盖主体一侧设置有滑动槽,所述滑动槽的下沿比帽盖主体的下沿高,所述滑动槽上安装有滑动块,所述滑动块可沿滑动槽滑动,所述滑动块下沿设置有用于固定输液管的凹槽,所述滑动块的下沿比滑动槽的下沿低,且和帽盖主体的下沿平齐。所述帽盖主体两侧还连接有固定绳,所述固定绳远离所述帽盖主体的一端设置有卡扣。

[0006] 所述帽盖主体内还设置有用于固定留置针的弹性固定带。

[0007] 本实用新型的有益效果是:本实用新型可有效避免小儿头皮留置针裸露在头皮上,有效地防止了小儿头皮留置针受到刮碰的影响,同时结构简单、使用方便,保证了小儿头皮留置针的安全使用,减轻了护理人员的工作强度,提高了工作效率。

[0008] 在上述技术方案的基础上,本实用新型还可以做如下改进。

[0009] 进一步的,所述帽盖主体上还设置有观察窗。

[0010] 采用上述进一步方案的有益效果是:本实用新型通过观察窗便于医务人员观察穿刺部位是否有渗漏、红肿、出血、感染等并发症出现,能够及时对并发症进行处理。防止针头滑出血管,方便观察穿刺部位,减轻了患儿的痛苦。

[0011] 进一步的,所述弹性固定带上设置有多个透气孔。

[0012] 采用上述进一步方案的有益效果是:本实用新型的弹性固定带透气性好,使用舒适。

附图说明

[0013] 图1为本实用新型正面示意图；

[0014] 图2为本实用新型俯视图；

[0015] 图3为本实用新型仰视图。

[0016] 附图中,各标号所代表的部件列表如下:

[0017] 1、帽盖主体;2、滑动块;3、固定绳;4、滑动槽;5、凹槽;6、卡扣;7、弹性固定带;8、观察窗。

具体实施方式

[0018] 以下结合附图对本实用新型的原理和特征进行描述,所举实例只用于解释本实用新型,并非用于限定本实用新型的范围。

[0019] 如图1、图2所示,一种幼儿头皮留置针防护装置,包括帽盖主体1、滑动块2和固定绳3,所述帽盖主体1一侧设置有滑动槽4,所述滑动槽4的下沿比帽盖主体1的下沿高,所述滑动槽4上安装有滑动块2,所述滑动块2可沿滑动槽4滑动,所述滑动块2下沿设置有用于固定输液管的凹槽5,所述滑动块2的下沿比滑动槽4的下沿低,且和帽盖主体1的下沿平齐。所述帽盖主体1两侧还连接有固定绳3,所述固定绳3远离所述帽盖主体1的一端设置有卡扣6。

[0020] 所述帽盖主体1内还设置有用于固定留置针的弹性固定带7。

[0021] 本实用新型可有效避免小儿头皮留置针裸露在头皮上,有效地防止了小儿头皮留置针受到刮碰的影响,同时结构简单、使用方便,保证了小儿头皮留置针的安全使用,减轻了护理人员的工作强度,提高了工作效率。

[0022] 所述帽盖主体上还设置有观察窗,本实用新型通过观察窗便于医务人员观察穿刺部位是否有渗漏、红肿、出血、感染等并发症出现,能够及时对并发症进行处理。防止针头滑出血管,方便观察穿刺部位,减轻了患儿的痛苦。

[0023] 如图3所示,所述弹性固定带上设置有多个透气孔,本实用新型的弹性固定带透气性好,使用舒适。

[0024] 以上所述仅为本实用新型的较佳实施例,并不用以限制本实用新型,凡在本实用新型的精神和原则之内,所作的任何修改、等同替换、改进等,均应包含在本实用新型的保护范围之内。

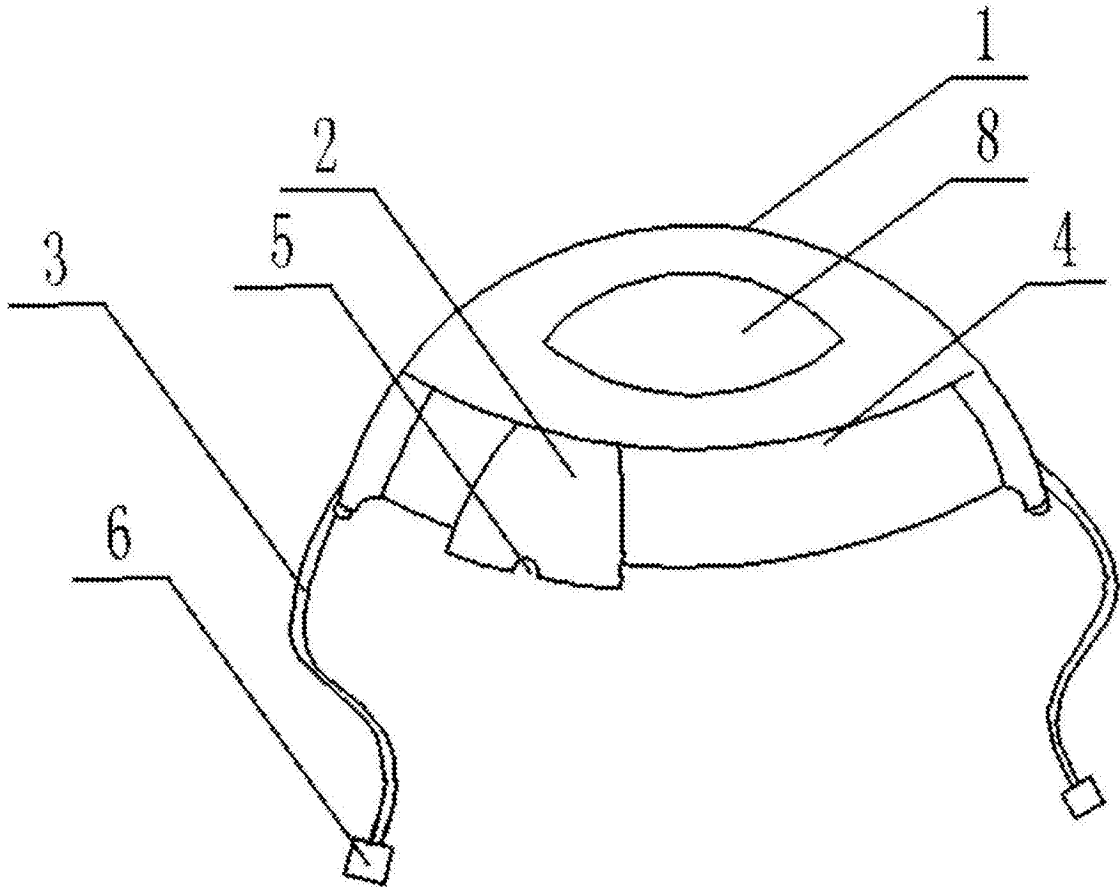


图1

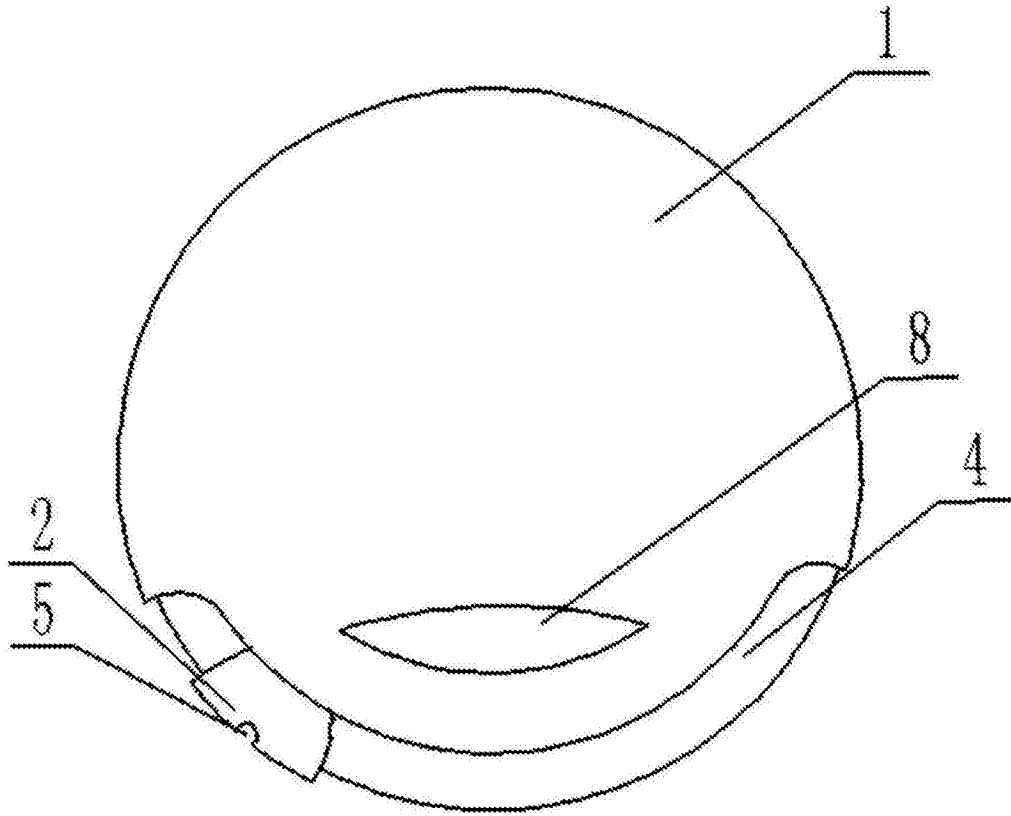


图2

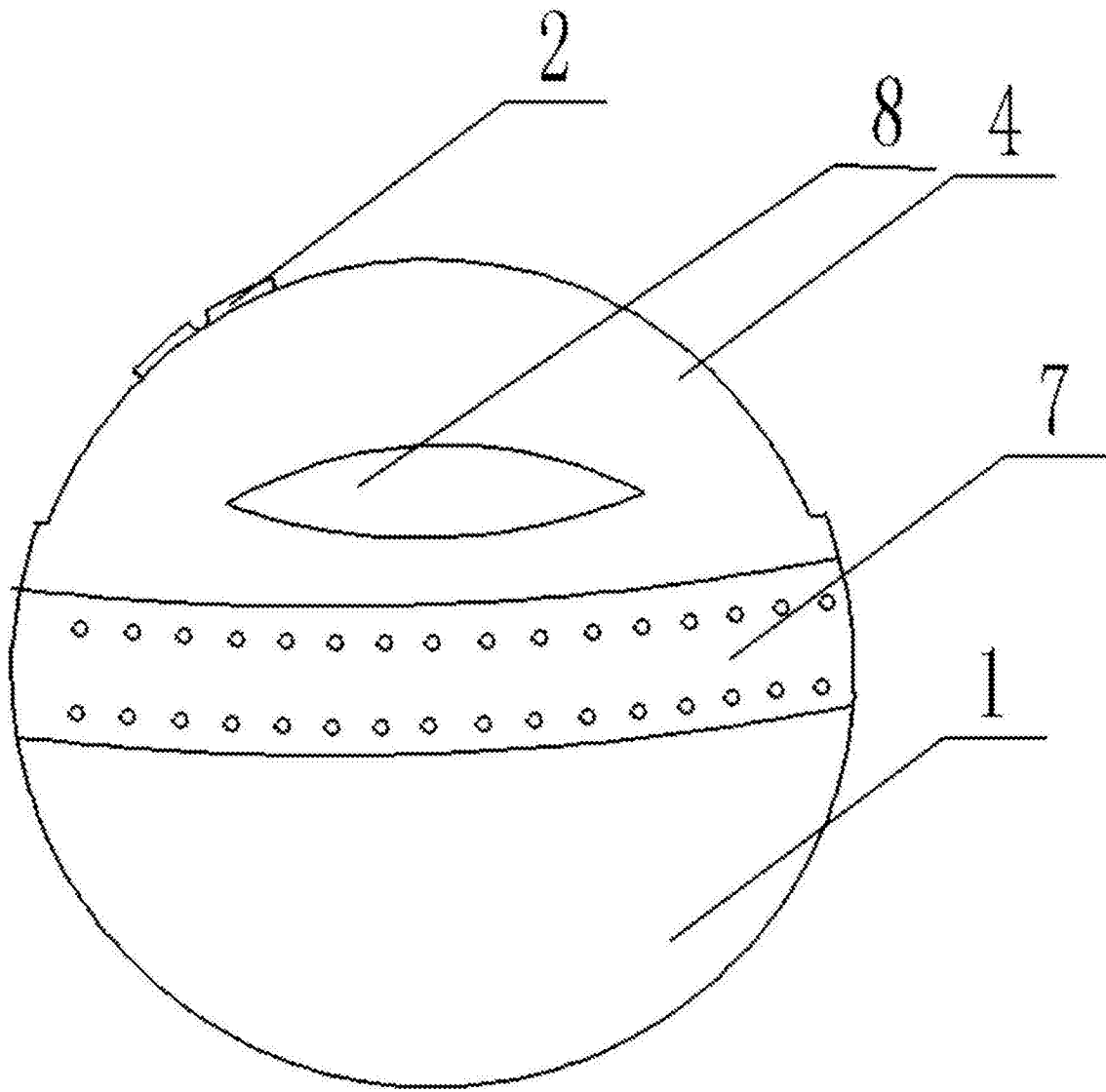


图3