



(12)实用新型专利

(10)授权公告号 CN 207065773 U

(45)授权公告日 2018.03.02

(21)申请号 201720984489.X

(22)申请日 2017.08.08

(73)专利权人 江苏唯丰科技发展有限公司

地址 224100 江苏省盐城市大丰区东方1号
创意产业园

(72)发明人 许亮

(51)Int.Cl.

F24F 5/00(2006.01)

F24F 11/89(2018.01)

F24F 13/32(2006.01)

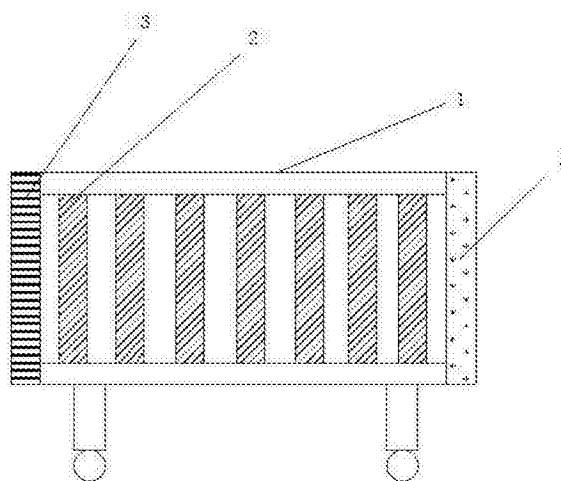
权利要求书1页 说明书3页 附图2页

(54)实用新型名称

一种多功能取暖器

(57)摘要

本实用新型公开了一种多功能取暖器,包括壳体、加热管、空气净化器、加湿器、和底座,所述壳体内部设有加热管,所述加热管一侧设有空气净化器,所述加热管另一侧设有加湿器,所述壳体一侧可拆卸连接有散热罩,所述壳体另一侧可拆卸连接有隔板,所述壳体顶部可拆卸连接有晒衣架,所述壳体底部螺纹连接有伸缩杆,所述伸缩杆下端固定连接底座,所述底座下端螺纹有万向轮,所述壳体一端设有绕线架,所述绕线架表面设有插孔,所述绕线架一侧设有档位旋钮,所述档位旋钮一侧设有开关,所述开关一侧设有漏电保护器。本实用新型通过设有加湿器,使得室内空气湿润。通过设有空气净化器,可以有效的优化室内空气环境,结构简单,使用方便安全。



1. 一种多功能取暖器,包括壳体(1)、加热管(2)、空气净化器(3)、加湿器(4)、和底座(14),其特征在于:所述壳体(1)内部设有加热管(2),所述加热管(2)一侧设有空气净化器(3),所述加热管(2)另一侧设有加湿器(4),所述壳体(1)一侧可拆卸连接有散热罩(7),所述壳体(1)另一侧可拆卸连接有隔板(16),所述壳体(1)顶部可拆卸连接有晒衣架(5),所述壳体(1)底部螺纹连接有伸缩杆(13),所述伸缩杆(13)下端固定连接底座(14),所述底座(14)下端螺纹有万向轮(15),所述壳体(1)一端设有绕线架(11),所述绕线架(11)表面设有插孔(12),所述绕线架(11)一侧设有档位旋钮(9),所述档位旋钮(9)一侧设有开关(8),所述开关(8)一侧设有漏电保护器(6)。

2. 根据权利要求1所述的一种多功能取暖器,其特征在于:所述晒衣架(5)中间设有活动轴(17)。

3. 根据权利要求1所述的一种多功能取暖器,其特征在于:所述万向轮(15)数量具体设置有四组。

4. 根据权利要求1所述的一种多功能取暖器,其特征在于:所述伸缩杆(13)为铝合金材质制成的伸缩杆。

5. 根据权利要求1所述的一种多功能取暖器,其特征在于:所述散热罩(7)为铝制散热罩。

6. 根据权利要求1所述的一种多功能取暖器,其特征在于:所述壳体(1)底部设有水箱(10)。

一种多功能取暖器

技术领域

[0001] 本实用新型涉及取暖器技术领域,特别涉及一种多功能取暖器。

背景技术

[0002] 现代社会中,取暖器已经广泛地应用于人们的生活中,当冬季人们感觉寒冷时,室内采用的取暖设备可以将整个室内的温度提高。在一些没有安装暖气的地方人们通常使用空调取暖,使用空调会使室内空气比较干燥,对人体的健康会有影响,使用电热取暖器会比较好,取暖器可广泛用于住宅、办公室、宾馆、商场、医院、学校、火车车厢等移动供暖、简易活动房等各类民用与公共建筑。集辐射与对流于一身,内部为高效能铝合金散热翼板,辐射能力强、辐射面积大,采用电热膜为发热材料,它超大面积的黑晶镜面外观时尚,完全满足了讲究居室装饰美观人群的苛刻要求,取暖器是将电能转换成热能,从而达到加热取暖的效果。在使用取暖器时,通过在取暖器的加热元件上施加一定的电压,使加热元件中有电流流过,电能便由该加热元件转换成热能,从而使周围环境升温,现在市面上卖的电热取暖器一般都只是用来取暖的,没有其它的作用,实际上电热取暖器还能够增加其它功能,可以给用户带来更多的利益。为此,我们提出一种多功能取暖器。

实用新型内容

[0003] 本实用新型的主要目的在于提供一种多功能取暖器,通过设有加湿器,加湿器可以对室内空气进行加湿,使得室内空气保持湿润。通过设有空气净化器,空气净化器,可以优化室内的空气,让室内空气保持清新。通过在壳体的顶部安装有可拆卸晒衣架,在冬季可以将一些衣物和袜子放在晒衣架上,取暖器散发的热量可以将衣物烘干,在晒衣架中间设有活动轴,在不使用时便于对晒衣架进行拆卸放置。通过设有漏电保护器,取暖器在操作不当容易发生漏电,当取暖气发生漏电时,漏电保护器自动为取暖气断开电源,为取暖气提供安全保障。通过设有伸缩杆,在使用时可以对取暖器进行高度调节,方便使用。通过在绕线架表面设有插孔,在使用取暖器时,插孔属于有点状态,可以方便一些电子产品进行使用,在不使用时,将取暖器电源线缠绕在绕线架上,将插头插在插孔内,使得电源线插头不易掉落,可以有效解决背景技术中的问题。

[0004] 为实现上述目的,本实用新型采取的技术方案为:

[0005] 一种多功能取暖器,包括壳体、加热管、空气净化器、加湿器、和底座,所述壳体内部设有加热管,所述加热管一侧设有空气净化器,所述加热管另一侧设有加湿器,所述壳体一侧可拆卸连接有散热罩,所述壳体另一侧可拆卸连接有隔板,所述壳体顶部可拆卸连接有晒衣架,所述壳体底部螺纹连接有伸缩杆,所述伸缩杆下端固定连接有底座,所述底座下端螺纹有万向轮,所述壳体一端设有绕线架,所述绕线架表面设有插孔,所述绕线架一侧设有档位旋钮,所述档位旋钮一侧设有开关,所述开关一侧设有漏电保护器。

[0006] 进一步地,所述晒衣架中间设有活动轴,在不使用晒衣架时,通过活动轴可以将晒衣架收纳。

[0007] 进一步地,所述万向轮数量具体设置有四组,方便对取暖器的移动。

[0008] 进一步地,所述伸缩杆为铝合金材质制成的伸缩杆,铝合金材质的伸缩杆,轻便,制造成本低。

[0009] 进一步地,所述散热罩为铝制散热罩,铝制散热罩热传导快,散热效果好,便于热量散发。

[0010] 进一步地,所述壳体底部设有水箱,水箱为加湿器提供水源。

[0011] 与现有技术相比,本实用新型具有如下有益效果:

[0012] 1、通过设有加湿器,在冬季气候比较干燥,在使用取暖器时,室内空气干燥,加湿器可以对室内空气进行加湿,使得室内空气保持湿润。

[0013] 2、通过设有空气净化器,冬季窗户多为关闭状态,室内空气不流通,气候干燥,空气净化器可以优化室内的空气,让室内空气保持清新。

[0014] 3、通过在壳体的顶部安装有可拆卸晒衣架,在冬季可以将一些衣物和袜子放在晒衣架上,取暖器散发的热量可以将衣物烘干,在晒衣架中间设有活动轴,在不使用时便于对晒衣架进行拆卸放置。

[0015] 4、通过设有漏电保护器,取暖器在操作不当容易发生漏电,当暖气发生漏电时,漏电保护器自动为暖气断开电源,为暖气提供安全保障。

[0016] 5、通过设有伸缩杆,在使用时,可以根据不同的人群需要,对取暖器进行高度调节,方便使用。

[0017] 6、通过在绕线架表面设有插孔,在使用取暖器时,插孔属于有点状态,可以方便一些电子产品进行使用,在不使用时,将取暖器电源线缠绕在绕线架上,将插头插在插孔内,使得电源线插头不易掉落。

附图说明

[0018] 图1为本实用新型一种多功能取暖器的主视结构示意图。

[0019] 图2为本实用新型一种多功能取暖器的侧视结构示意图。

[0020] 图3为本实用新型一种多功能取暖器的晒衣架结构示意图。

[0021] 图中:1、壳体;2、加热管;3、空气净化器;4、加湿器;5、晒衣架;6、漏电保护器;7、散热罩;8、开关;9、档位旋钮;10、水箱;11、绕线架;12、插孔;13、伸缩杆;14、底座;15、万向轮;16、隔板;17、活动轴。

具体实施方式

[0022] 为使本实用新型实现的技术手段、创作特征、达成目的与功效易于明白了解,下面结合具体实施方式,进一步阐述本实用新型。

[0023] 如图1-2所示,一种多功能取暖器,包括壳体1、加热管2、空气净化器3、加湿器4、和底座14,所述壳体1内部设有加热管2,所述加热管2一侧设有空气净化器3,所述加热管2另一侧设有加湿器4,所述壳体1一侧可拆卸连接有散热罩7,所述壳体1另一侧可拆卸连接有隔板16,所述壳体1顶部可拆卸连接有晒衣架5,所述壳体1底部螺纹连接有伸缩杆13,所述伸缩杆13 下端固定连接底座14,所述底座14下端螺纹有万向轮15,所述壳体1一端设有绕线架11,所述绕线架11表面设有插孔12,所述绕线架11一侧设有档位旋钮9,所述档位旋

钮9一侧设有开关8,所述开关8一侧设有漏电保护器6。

[0024] 其中,所述晒衣架5中间设有活动轴17。

[0025] 其中,所述万向轮15数量具体设置有四组。

[0026] 其中,所述伸缩杆13为铝合金材质制成的伸缩杆。

[0027] 其中,所述散热罩7为铝制散热罩。

[0028] 其中,所述壳体1底部设有水箱10。

[0029] 需要说明的是,本实用新型为一种多功能取暖器,首先将取暖器通电,开启开关8,加热管2开始加热升温,热量由散热罩7 散热发到室内,在壳体1的一端设有加湿器4,加湿器4可以对室内空气进行加湿,使得室内空气保持湿润。在壳体1另一端设有空气净化器3,空气净化器3,可以优化室内的空气,让室内空气保持清新。在取暖器顶部安装有可拆卸的晒衣架5,在冬季可以将一些衣物和袜子放在晒衣架上,取暖器散发的热量可以将衣物烘干,在晒衣架5中间设有活动轴18,在不使用时便于对晒衣架进行拆卸放置。通过设有漏电保护器6,漏电保护器6具体型号为:TL-40L,当暖气发生漏电时,漏电保护器6自动为暖气断开电源,为暖气提供安全保障。通过在壳体底部设有伸缩杆13,在使用时可以对取暖器进行高度调节,方便使用。通过在绕线架11表面设有插孔12,在使用取暖器时,插孔12属于有电状态,可以方便一些电子产品进行使用,在不使用时,将取暖器电源线缠绕在绕线架11上,将插头插在插孔12内,使得电源线插头不易掉落。

[0030] 以上显示和描述了本实用新型的基本原理和主要特征和本实用新型的优点。本行业的技术人员应该了解,本实用新型不受上述实施例的限制,上述实施例和说明书中描述的只是说明本实用新型的原理,在不脱离本实用新型精神和范围的前提下,本实用新型还会有各种变化和改进,这些变化和改进都落入要求保护的本实用新型范围内。本实用新型要求保护范围由所附的权利要求书及其等效物界定。

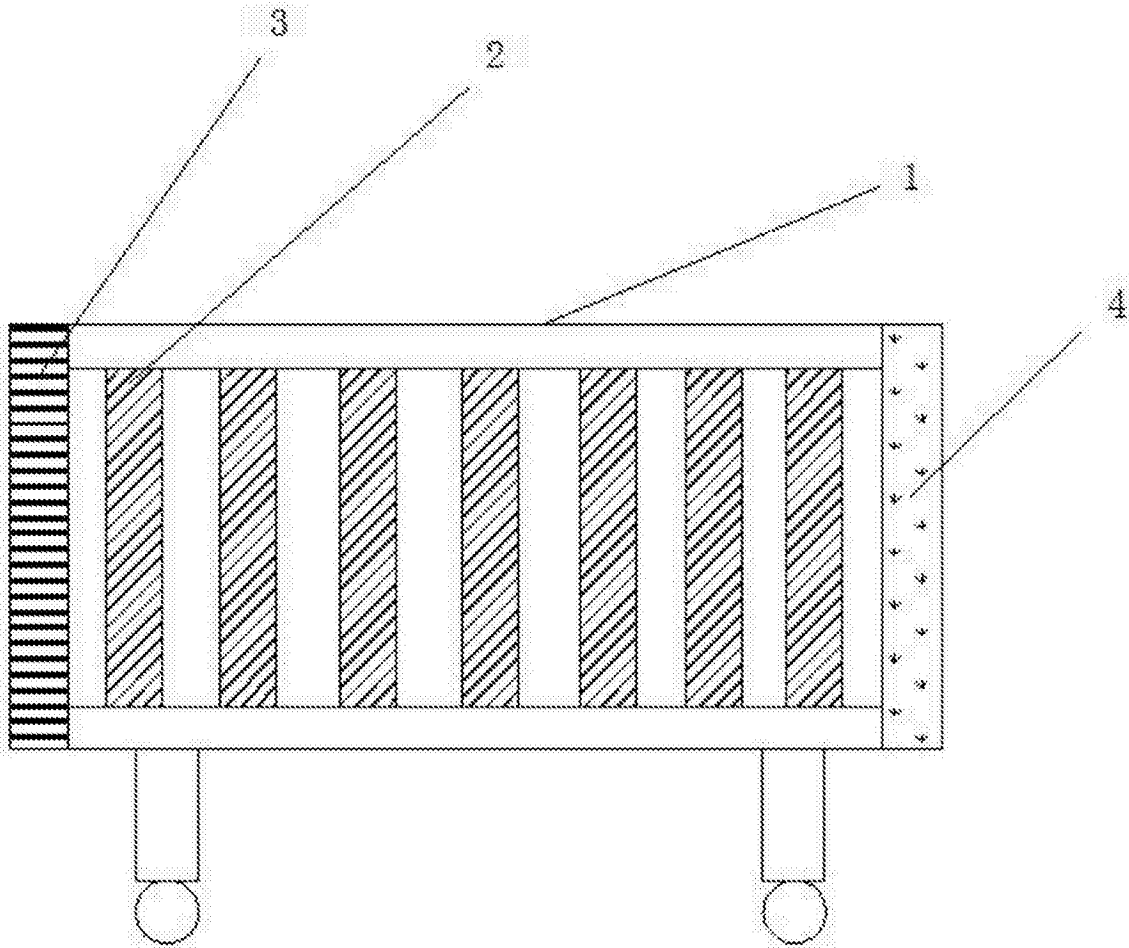


图1

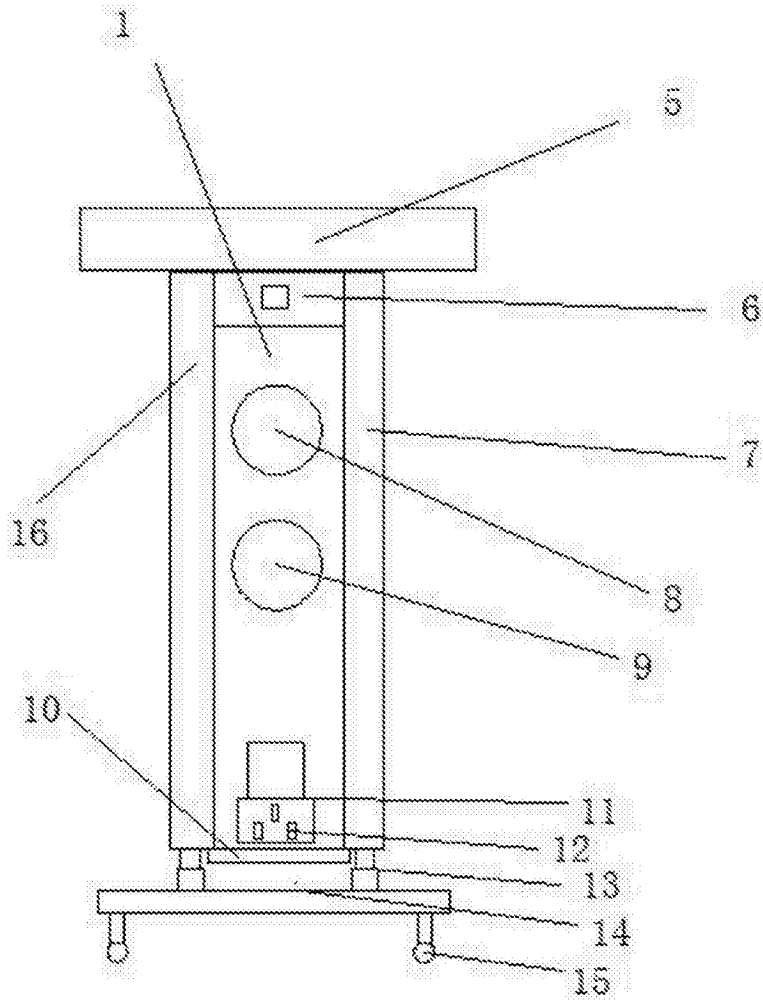


图2

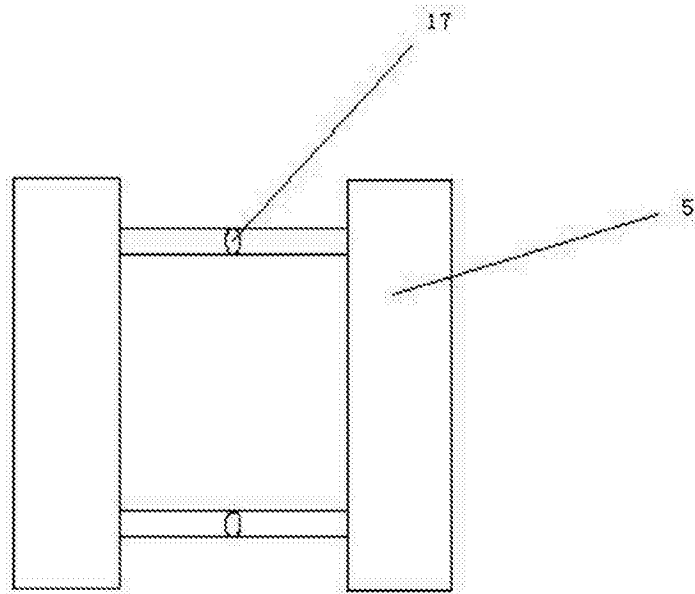


图3