



(12) 实用新型专利

(10) 授权公告号 CN 204682916 U

(45) 授权公告日 2015. 10. 07

(21) 申请号 201520411911. 3

(22) 申请日 2015. 06. 16

(73) 专利权人 扬州工业职业技术学院

地址 225127 江苏省扬州市华扬西路 199 号

(72) 发明人 周馨 刘晓宏 左春丽

(74) 专利代理机构 南京钟山专利代理有限公司

32252

代理人 戴朝荣

(51) Int. Cl.

A47B 21/00(2006. 01)

A47B 1/04(2006. 01)

A47B 13/10(2006. 01)

A47B 13/00(2006. 01)

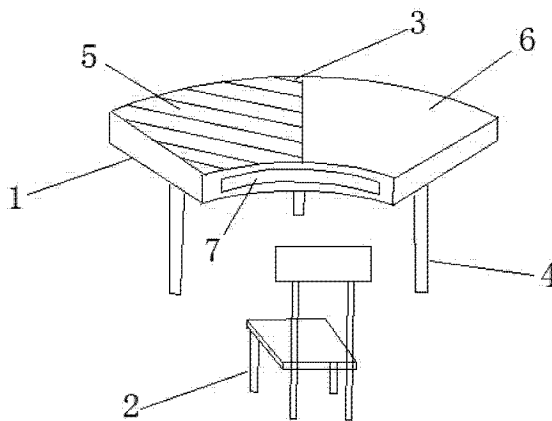
权利要求书1页 说明书2页 附图2页

(54) 实用新型名称

一种办公桌椅

(57) 摘要

本实用新型涉及一种办公桌椅,桌面是扇形的,扇形桌面分为左右两个部分,其中一个部分是普通桌面,另一部分上设有一个用于写字绘画的白板,白板嵌在桌面上;白板的底部设有支撑架,支撑架能够调整白板倾斜的角度;两个办公桌的扇形桌面能够拼成一个半圆;四个办公桌的扇形桌面能够拼成一个圆环,或拼成S型;多个办公桌的扇形桌面通过组合能够拼成波浪的形状;办公桌内有能够抽拉出的抽拉板,抽拉板也为扇形,且四个办公桌的扇形桌面拼成一个圆环时,四个打开的抽拉板也能够拼成一个圆环。本实用新型的办公桌椅既能提高舒适度,又具有设计感,能够任意组合,功能多样。



1. 一种办公桌椅,其特征在于:所述的办公桌椅包括办公桌和办公椅,所述的办公桌包括桌面和支撑桌面的桌腿,所述的桌面是扇形的;所述的扇形桌面分为左右两个部分,其中一个部分是普通桌面,另一部分上设有一个用于写字绘画的白板,所述的白板嵌在桌面上;白板的底部设有支撑架,支撑架能够调整白板倾斜的角度;两个所述的办公桌的扇形桌面能够拼成一个半圆;四个所述的办公桌的扇形桌面能够拼成一个圆环,或拼成S型;多个所述的办公桌的扇形桌面通过组合能够拼成波浪的形状;所述的办公桌内有能够抽拉出的抽拉板,所述的抽拉板也为扇形,且四个所述的办公桌的扇形桌面拼成一个圆环时,四个打开的抽拉板也能够拼成一个圆环。

2. 如权利要求1所述的办公桌椅,其特征在于:在所述的办公桌前方设有屏风,所述的屏风能够收起和打开,当不需要使用时,屏风折叠在办公桌前方,需要安静学习时,打开屏风,遮挡住办公桌的前方视野。

3. 如权利要求1所述的办公桌椅,其特征在于:所述的普通桌面上设有办公电脑,所述的桌腿为空心的,电源线能够从桌腿里面穿过,便于隐藏电源线。

4. 如权利要求1所述的办公桌椅,其特征在于:所述的桌面由三根桌腿支撑,三根桌腿分别设置在扇形桌面的中部和扇形桌面的两端。

5. 如权利要求1所述的办公桌椅,其特征在于:所述的支撑架能够调整白板的角度到 15° 。

6. 如权利要求1所述的办公桌椅,其特征在于:在普通桌面内设有空腔,所述的白板能够收进普通桌面内的空腔内。

7. 如权利要求6所述的办公桌椅,其特征在于:所述的办公桌上设有自动推拉装置,能够使所述的白板自动收进普通桌面内的空腔内。

8. 如权利要求7所述的办公桌椅,其特征在于:所述的自动推拉装置信号连接远程控制服务器,能够远程控制白板自动收进普通桌面内的空腔内。

一种办公桌椅

技术领域

[0001] 本实用新型涉及一种办公桌椅。

背景技术

[0002] 在工作过程中,优良办公桌椅的重要性是显而易见的。舒适且具有设计感的桌椅,能够使得工作室成员在心理上获得很大的放松和鼓励,从而获得更好的办公效率,很多单位或学校在购买办公桌椅的时候往往都会专门挑选一些舒适度高,而且设计感非常好的办公桌椅。

实用新型内容

[0003] 本实用新型的目的是提供一种办公桌椅,既能提高舒适度,又具有设计感,能够任意组合,功能多样。

[0004] 为解决上述技术问题,本实用新型提供的技术方案是:

[0005] 一种办公桌椅,所述的办公桌椅包括办公桌和办公椅,所述的办公桌包括桌面和支撑桌面的桌腿,所述的桌面是扇形的;所述的扇形桌面分为左右两个部分,其中一个部分是普通桌面,另一部分上设有一个用于写字绘画的白板,所述的白板嵌在桌面上;白板的底部设有支撑架,支撑架能够调整白板倾斜的角度;两个所述的办公桌的扇形桌面能够拼成一个半圆;四个所述的办公桌的扇形桌面能够拼成一个圆环,或拼成S型;多个所述的办公桌的扇形桌面通过组合能够拼成波浪的形状;所述的办公桌内有能够抽拉出的抽拉板,所述的抽拉板也为扇形,且四个所述的办公桌的扇形桌面拼成一个圆环时,四个打开的抽拉板也能够拼成一个圆环。

[0006] 在所述的办公桌前方设有屏风,所述的屏风能够收起和打开,当不需要使用时,屏风折叠在办公桌前方,需要安静学习时,打开屏风,遮挡住办公桌的前方视野。

[0007] 所述的普通桌面上设有办公电脑,所述的桌腿为空心的,电源线能够从桌腿里面穿过,便于隐藏电源线。

[0008] 所述的桌面由三根桌腿支撑,三根桌腿分别设置在扇形桌面的中部和扇形桌面的两端。

[0009] 所述的支撑架能够调整白板的角度到 15° 。

[0010] 在普通桌面内设有空腔,所述的白板能够收进普通桌面内的空腔内。

[0011] 所述的办公桌上设有自动推拉装置,能够使所述的白板自动收进普通桌面内的空腔内。

[0012] 所述的自动推拉装置信号连接远程控制服务器,能够远程控制白板自动收进普通桌面内的空腔内。

[0013] 有益效果:

[0014] 本实用新型的办公桌椅考虑到人机工程学的依据,桌椅的高度合理,线条流畅优美,造型以扇形为基本形象定位,新颖独特,美观大方,符合年轻人的审美要求和对文化的

追求,富于生动鲜活的激情。多个单体办公桌可以组合,可以选择不同的组合方式,即可满足个人的使用,也利于组合后多人的交流与讨论。在桌面下面有可移动抽拉板,组合后可以拉出,以增加其使用面积。台面的一半贴有一个白板贴,可以随手涂鸦记录,时刻记录下自己的创意灵感,易于擦洗,符合无纸化办公的设计理念趋向。

附图说明

[0015] 图 1:本实用新型的办公桌椅的结构示意图。

[0016] 图 2:多个办公桌组合使用的结构示意图。

[0017] 图 3:多个办公桌组合使用的结构示意图。

具体实施方式

[0018] 下面结合具体实施例对本实用新型作进一步说明。

[0019] 一种办公桌椅,所述的办公桌椅包括办公桌 1 和办公椅 2,所述的办公桌 1 包括桌面 3 和支撑桌面的桌腿 4,所述的桌面 3 是扇形的;所述的扇形桌面 3 分为左右两个部分,其中一个部分是普通桌面 5,另一部分上设有一个用于写字绘画的白板 6,所述的白板 6 嵌在桌面上;白板 6 的底部设有支撑架,支撑架能够调整白板倾斜的角度;两个所述的办公桌的扇形桌面能够拼成一个半圆;四个所述的办公桌的扇形桌面能够拼成一个圆环,或拼成 S 型;多个所述的办公桌的扇形桌面通过组合能够拼成波浪的形状;所述的办公桌内有能够抽拉出的抽拉板 7,所述的抽拉板也为扇形,且四个所述的办公桌的扇形桌面拼成一个圆环时,四个打开的抽拉板也能够拼成一个圆环。在所述的办公桌前方设有屏风,所述的屏风能够收起和打开,当不需要使用时,屏风折叠在办公桌前方,需要安静学习时,打开屏风,遮挡住办公桌的前方视野。所述的普通桌面上设有办公电脑,所述的桌腿为空心的,电源线能够从桌腿里面穿过,便于隐藏电源线。所述的桌面由三根桌腿支撑,三根桌腿分别设置在扇形桌面的中部和扇形桌面的两端。所述的支撑架能够调整白板的的角度到 15° 。在普通桌面内设有空腔,所述的白板能够收进普通桌面内的空腔内。所述的办公桌上设有自动推拉装置,能够使所述的白板自动收进普通桌面内的空腔内。所述的自动推拉装置信号连接远程控制服务器,能够远程控制白板自动收进普通桌面内的空腔内。

[0020] 以上所述,仅是本实用新型的较佳实施例,并非对本实用新型作任何形式上的限制,任何熟悉本专业的技术人员,在不脱离本实用新型技术方案范围内,依据本实用新型的技术实质,对以上实施例所作的任何简单的修改、等同替换与改进等,均仍属于本实用新型技术方案的保护范围之内。

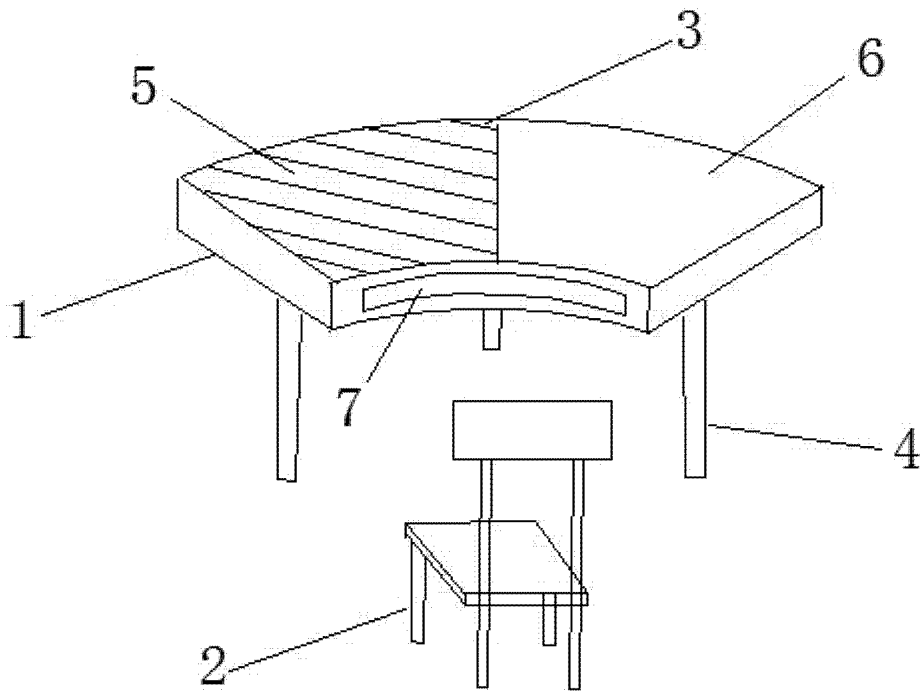


图 1

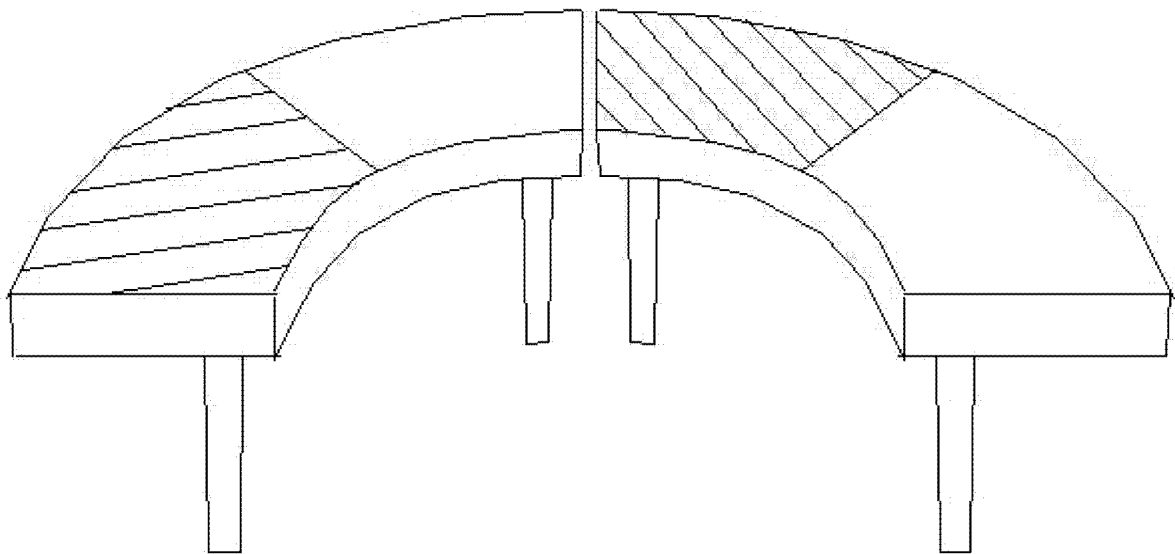


图 2

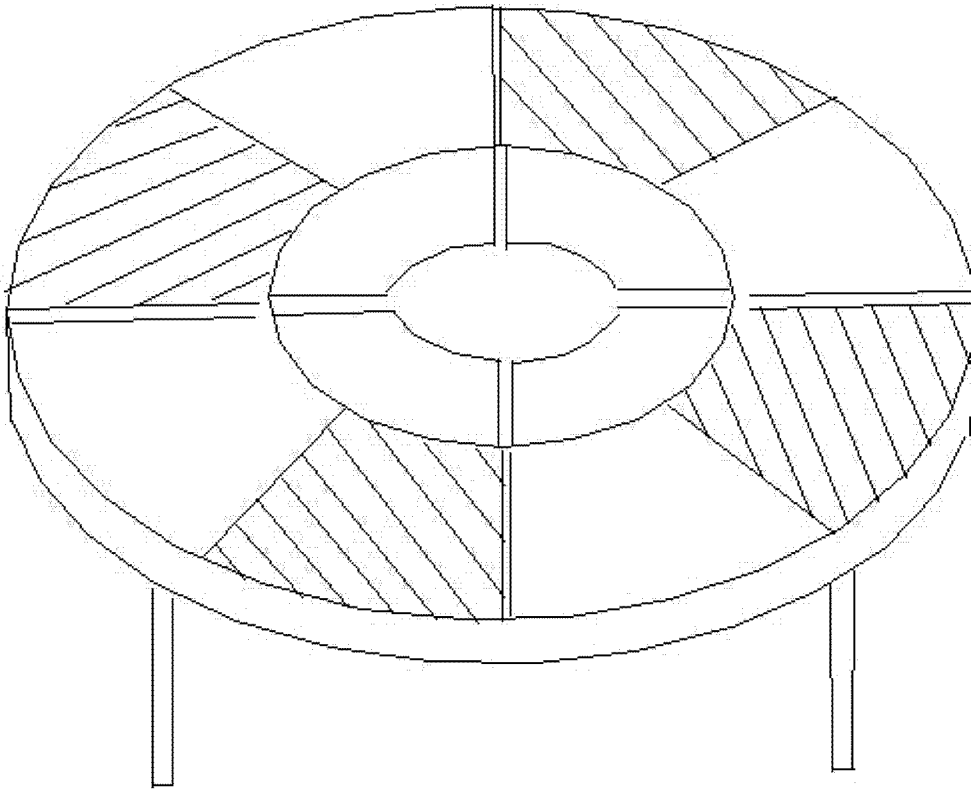


图 3