



Государственный комитет
СССР
по делам изобретений
и открытий

О П И С А Н И Е ИЗОБРЕТЕНИЯ

К АВТОРСКОМУ СВИДЕТЕЛЬСТВУ

(11) 926363

(61) Дополнительное к авт. свид-ву -
(22) Заявлено 10.06.80 (21) 2935853/25-06
с присоединением заявки № -
(23) Приоритет -

(51) М. Кл.³

F 04 D 25/02

Опубликовано 07.05.82. Бюллетень № 17

(53) УДК 621.515
(088.8)

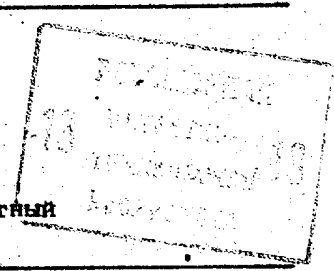
Дата опубликования описания 07.05.82

(72) Автор
изобретения

А.М. Приходько

(71) Заявитель

Всесоюзный научно-исследовательский и проектный
институт по транспорту природного газа



(54) СПОСОБ ЗАПУСКА ГАЗОПЕРЕКАЧИВАЮЩЕГО
АГРЕГАТА

1

2

Изобретение относится к турбомашиностроению.

Известен способ запуска газоперекачивающего агрегата путем подачи газа в пусковой детандер приводного двигателя и продувки газом полостей нагнетателя [1].

Недостатком указанного способа является большое количество газа, сбрасываемого в атмосферу при пуске.

Цель изобретения - уменьшение расхода газа.

Поставленная цель достигается тем, что продувку осуществляют газом, отработавшим в детандере.

На чертеже приведена схема газоперекачивающего агрегата, при запуске которого осуществляют предложенный способ.

Агрегат содержит приводной двигатель 1, например газотурбинный, пусковой детандер 2, например турбодетандер, и центробежный нагнетатель 3 газа с полостями, включающими часть трубопроводной обвязки 4, и со свечой 5. Выход детандера 2 соединен с атмосферой через кран 6 и с полостями нагнетателя 3 через кран 7.

Способ осуществляют следующим образом.

5 Подают сжатый природный газ в детандер 2, начиная раскрутку двигателя 1, а газом, отработавшим в детандере 2, продувают через кран 6 и свечу 5 полости нагнетателя 3.

10 Уменьшение расхода газа достигается за счет устранения расхода газа на продувку параллельно с расходом газа в детандер.

Формула изобретения

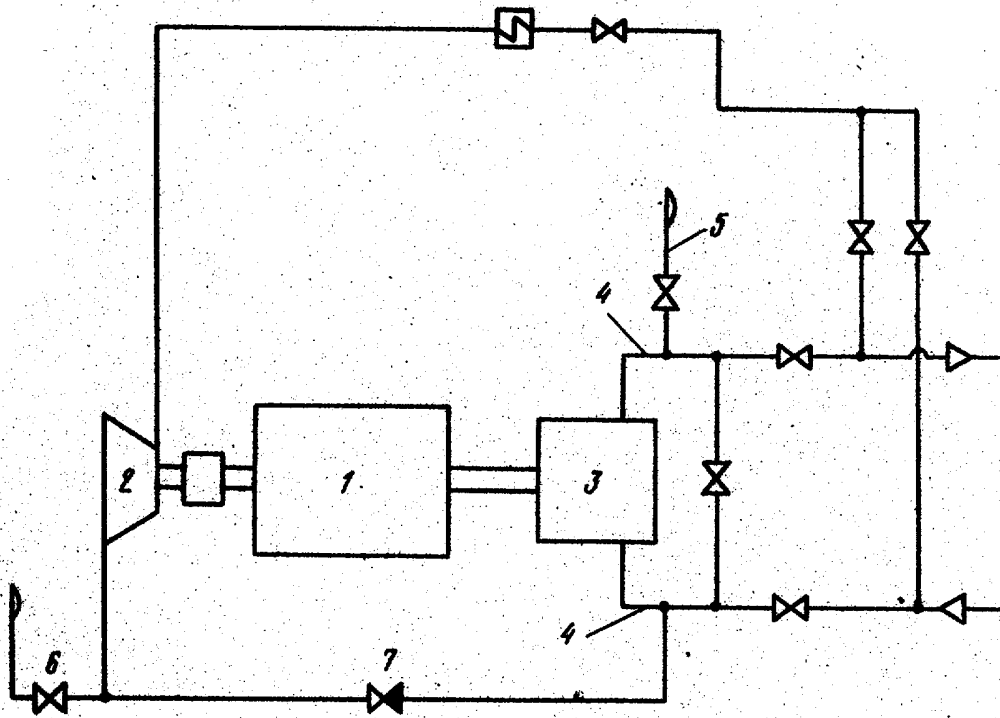
15

Способ запуска газоперекачивающего агрегата путем подачи газа в пусковой детандер приводного двигателя и продувки газом полостей нагнетателя, отличающийся тем, что, с целью уменьшения расхода газа, продувку осуществляют газом, отработавшим в детандере.

25

Источники информации, принятые во внимание при экспертизе

1. Авторское свидетельство СССР № 568734, кл. F 04 D 25/02, 1972.



Редактор Н. Лазаренко Составитель А. Клубничкин Корректор Ю. Макаренко
 Техред А. Бабинец

Заказ 2932/27

Тираж 671

Подписное

ВНИПИ Государственного комитета СССР
 по делам изобретений и открытий

113035, Москва, Ж-35, Раушская наб., д. 4/5

Филиал ППП "Патент", г. Ужгород, ул. Проектная, 4