

19 RÉPUBLIQUE FRANÇAISE
INSTITUT NATIONAL
DE LA PROPRIÉTÉ INDUSTRIELLE
COURBEVOIE

11 N° de publication : 3 144 842

(à n'utiliser que pour les
commandes de reproduction)

21 N° d'enregistrement national : 23 00280

51 Int Cl⁸ : F 02 C 7/36 (2023.01), F 02 K 3/06

12 DEMANDE DE BREVET D'INVENTION

A1

22 Date de dépôt : 11.01.23.

30 Priorité :

43 Date de mise à la disposition du public de la
demande : 12.07.24 Bulletin 24/28.

56 Liste des documents cités dans le rapport de
recherche préliminaire : *Se reporter à la fin du
présent fascicule*

60 Références à d'autres documents nationaux
apparentés :

Demande(s) d'extension :

71 Demandeur(s) : Safran Aircraft Engines Société par
actions simplifiée (SAS) — FR.

72 Inventeur(s) : ESCURE Didier, René, André.

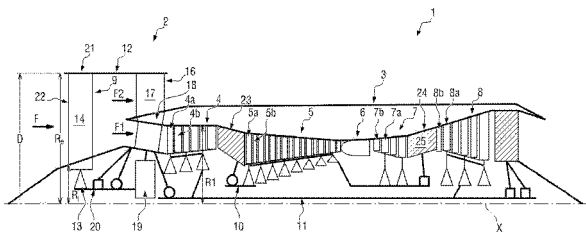
73 Titulaire(s) : Safran Aircraft Engines Société par
actions simplifiée (SAS).

74 Mandataire(s) : REGIMBEAU.

54 Système propulsif aéronautique optimisé en masse et présentant une soufflante dont la tenue mécanique est améliorée.

57 La présente invention concerne un système propulsif (1) aéronautique dans lequel le rotor de soufflante (9) est dimensionné de sorte qu'un moment maximal (M) pouvant être appliqué par une aube de soufflante (14) sur le disque (13) avant rupture du disque (13) respecte la formule suivante :
où : D est le diamètre du rotor de soufflante (9) ; R est un rapport moyeu-tête du rotor de soufflante (9) ; n est le nombre de aubes (14) dans le rotor de soufflante (9) ; et $J1 = 276$, $K1 = 1\ 028$, $J2 = 332$ et $K2 = 1\ 242$.

Figure pour l'abrégé: Fig. 1



FR 3 144 842 - A1



Description

Titre de l'invention : Système propulsif aéronautique optimisé en masse et présentant une soufflante dont la tenue mécanique est améliorée

Domaine technique

[0001] La présente demande concerne de manière générale le domaine des systèmes propulsifs, et plus particulièrement des systèmes propulsifs aéronautiques présentant un taux de dilution est élevé, voire très élevé.

ETAT DE LA TECHNIQUE

[0002] Un système propulsif comporte généralement, d'amont en aval dans le sens de l'écoulement des gaz, une section de soufflante, une section de compresseur pouvant comprendre un compresseur basse pression et un compresseur haute pression, une chambre de combustion et une section de turbine pouvant comprendre notamment une turbine haute pression et une turbine basse pression Le compresseur haute pression est entraîné en rotation par la turbine haute pression par l'intermédiaire d'un arbre haute pression. La soufflante et le cas échéant le compresseur basse pression sont entraînés en rotation par la turbine basse pression par l'intermédiaire d'un arbre basse pression.

[0003] Les efforts de recherche technologique ont déjà permis d'améliorer de manière très significative les performances environnementales des avions. La Déposante prend en considération les facteurs impactants dans toutes les phases de conception et de développement pour obtenir des composants et des produits aéronautiques moins énergivores, plus respectueux de l'environnement et dont l'intégration et l'utilisation dans l'aviation civile ont des conséquences environnementales modérées dans un but d'amélioration de l'efficacité énergétique des avions.

[0004] Ainsi, afin d'améliorer le rendement propulsif du système propulsif et de réduire sa consommation spécifique ainsi que le bruit émis par la section de soufflante, il a été proposé des systèmes propulsifs présentant un taux de dilution BPR (bypass ratio en anglais, correspondant au rapport entre le débit du flux d'air secondaire et le débit du flux d'air primaire) élevé. Pour atteindre de tels taux de dilution, la section de soufflante peut être découplée de la turbine basse pression, permettant ainsi d'optimiser indépendamment leur vitesse de rotation respective. Généralement, le découplage est réalisé à l'aide d'un mécanisme de réduction placé entre l'extrémité amont de l'arbre basse pression et un rotor de la section de soufflante. Le rotor de la section de soufflante est alors entraîné par l'arbre basse pression par l'intermédiaire du mécanisme de réduction à une vitesse de rotation inférieure à celle de l'arbre basse pression.

[0005] Ce découplage permet de réduire la vitesse de rotation du rotor de soufflante. Par ailleurs, afin de réduire le rapport de pression du rotor de soufflante et d'améliorer le taux de dilution du système propulsif, il a été proposé d'augmenter le diamètre du rotor de soufflante (et donc de réduire la vitesse périphérique des aubes de soufflante). La conséquence est une diminution des efforts centrifuges dans le rotor de soufflante. Toutefois, l'augmentation du diamètre de la soufflante a un impact négatif sur la masse et la trainée de la section de soufflante, et par extension du système propulsif, et augmente les contraintes appliquées par les aubes de soufflante sur le disque de soufflante. Or, la rupture de l'attache d'une aube de soufflante sur le disque de soufflante entraîne en cascade la rupture des aubes adjacentes, et ce jusqu'à la rupture du disque de soufflante.

EXPOSE

[0006] Un but de la présente demande est d'optimiser les performances du système propulsif en termes de consommation spécifique, de masse et de trainée, tout en garantissant la tenue mécanique du rotor de soufflante.

[0007] Il est à cet effet proposé, selon un premier aspect un système propulsif aéronautique comprenant :

- un arbre d'entraînement mobile en rotation autour d'un axe de rotation ;
- un arbre de soufflante ;
- une section de soufflante comprenant un rotor de soufflante entraîné en rotation par l'arbre de soufflante, le rotor de soufflante comprenant un disque et une pluralité d'aubes rapportées et fixées dans des alvéoles du disque ;
- un mécanisme de réduction couplant l'arbre d'entraînement et l'arbre de soufflante afin d'entraîner l'arbre de soufflante à une vitesse de rotation inférieure à la vitesse de rotation de l'arbre d'entraînement.

[0008] De plus, le rotor de soufflante est dimensionné de sorte qu'un moment maximal pouvant être appliqué par une aube de soufflante sur le disque avant rupture du disque respecte la formule suivante :

$$J_1 \times \frac{D \times 10^{-3}}{6n^3} \times R^2 - K_1 \leq M \leq J_2 \times \frac{D \times 10^{-3}}{6n^3} \times R^2 - K_2$$

où : M est le moment maximal en Newton mètres (N.m) et est mesuré lorsque le système propulsif est stationnaire en régime de décollage dans une atmosphère standard et au niveau de la mer ;

D est le diamètre du rotor de soufflante, mesuré dans un plan normal à l'axe de rotation au niveau d'une intersection entre un sommet et un bord d'attaque des aubes du rotor de soufflante, et est exprimé en millimètres (mm) ;

R est un rapport moyeu-tête du rotor de soufflante (9) ;

n est le nombre de aubes dans le rotor de soufflante ; et

$J_1 = 276$ Newton (N), $K_1 = 1\,028$ Newton mètres (N.m), $J_2 = 332$ Newton (N) et $K_2 = 1\,242$ Newton mètres (N.m).

[0009] Certaines caractéristiques préférées mais non limitatives du système propulsif selon le premier aspect sont les suivantes, prises individuellement ou en combinaison :

- le rapport moyeu-tête du rotor de soufflante est compris entre 0,22 et 0,32 ;
- le diamètre du rotor de soufflante est compris entre 80 pouces (2 032 mm) et 185 pouces (4 699 mm) inclus, de préférence entre 85 pouces (2 159 mm) et 120 pouces (3 048 mm) inclus, par exemple de l'ordre de 90 pouces (2 286 mm) ;
- chaque alvéole présente une section de col définie par la formule suivante :

$$A * \frac{(D^4 * (1-R^2) * \frac{\omega^2}{2g^2} * \frac{s}{c}) * 10^{-12} + I_1}{H_1} \leq S_c \leq A * \frac{(D^4 * (1-R^2) * \frac{\omega^2}{2g^2} * \frac{s}{c}) * 10^{-12} + I_2}{H_2}$$

où : S_c est la section de col et correspond à une section minimale d'un col d'une alvéole du disque, mesurée dans un plan s'étendant circonférentiellement par rapport à l'axe de rotation, en millimètres carrés ; ω est une vitesse de rotation du rotor de soufflante, lorsque le système propulsif est stationnaire en régime de décollage dans une atmosphère standard et au niveau de la mer, est exprimée en tours par minute ; s/c est un pas relatif au niveau du sommet des aubes de soufflante et est égal au rapport entre un pas inter-aubes et une corde axiale d'une aube de soufflante ; et $A = 1,26$; $H_1 = 60,9 \text{ mm}^2 \cdot \text{tr}^2 \cdot \text{min}^{-2}$; $I_1 = 55\,840 \text{ mm}^4 \cdot \text{tr}^2 \cdot \text{min}^{-2}$; $H_2 = 50,76 \text{ mm}^2 \cdot \text{tr}^2 \cdot \text{min}^{-2}$ et $I_2 = 46\,530 \text{ mm}^4 \cdot \text{tr}^2 \cdot \text{min}^{-2}$;

un rapport de réduction du mécanisme de réduction est supérieur ou égal à 2,5 et inférieur ou égal à 11, de préférence supérieur ou égal à 2,7 et inférieur ou égal à 3,5 ;

- un taux de dilution du système propulsif est supérieur ou égal à 10, par exemple compris entre 10 et 35 inclus, de préférence entre 10 et 18 inclus ;
- une vitesse périphérique au sommet des aubes du rotor de soufflante, lorsque le système propulsif est stationnaire en régime de décollage dans une atmosphère standard et au niveau de la mer, est comprise entre 260 m/s et 400 m/s ;
- les aubes de soufflante sont fixes en rotation par rapport au disque ;
- le système propulsif comprend en outre une turbine d'entraînement et un compresseur raccordés directement par l'arbre d'entraînement ;
- la turbine d'entraînement comprend au moins 3 et au plus 5 étages ;
- le compresseur comprend au moins 2 et au plus 4 étages ;
- le système propulsif comprend en outre une turbine haute pression et un compresseur haute pression raccordés par l'intermédiaire d'un arbre haute pression, l'arbre haute pression tournant plus rapidement que l'arbre d'entraînement, la turbine haute pression étant biétagée ; et/ou
- le compresseur haute pression comprend au moins 8 et au plus 11 étages.

[0010] Selon un deuxième aspect, il est proposé un aéronef comprenant au moins un

système propulsif selon le premier aspect fixé à l'aéronef par l'intermédiaire d'un mât.

- [0011] Selon un troisième aspect, il est proposé un procédé de dimensionnement ou de fabrication d'un système propulsif comprenant un mécanisme de réduction couplant un arbre d'entraînement et un rotor de soufflante pour entraîner le rotor de soufflante à une vitesse inférieure à une vitesse de l'arbre d'entraînement, dans lequel le rotor de soufflante est dimensionné de sorte qu'un moment maximal pouvant être appliqué par une aube de soufflante sur le disque avant rupture du disque respecte la formule suivante :

$$J_1 \times \frac{D \times 10^{-3}}{6n^3} \times R^2 - K_1 \leq M \leq J_2 \times \frac{D \times 10^{-3}}{6n^3} \times R^2 - K_2$$

où : M est le moment maximal en Newton mètres (N.m) et est mesuré lorsque le système propulsif est stationnaire en régime de décollage dans une atmosphère standard et au niveau de la mer ;

D est le diamètre du rotor de soufflante, mesuré dans un plan normal à l'axe de rotation au niveau d'une intersection entre un sommet et un bord d'attaque des aubes du rotor de soufflante, et est exprimé en millimètres ;

R est un rapport moyeu-tête du rotor de soufflante ;

n est le nombre de aubes dans le rotor de soufflante ; et

$J_1 = 276$ Newton (N), $K_1 = 1\,028$ Newton mètres (N.m), $J_2 = 332$ Newton (N) et $K_2 = 1\,242$ Newton mètres (N.m).

- [0012] Optionnellement, le rotor de soufflante est dimensionné de sorte que chaque alvéole présente une section de col définie par la formule suivante :

$$A * \frac{(D^4 * (1-R^2) * \frac{\omega^2}{2n^2} / \frac{s}{c}) * 10^{12} + I_1}{H_1} \leq S_c \leq A * \frac{(D^4 * (1-R^2) * \frac{\omega^2}{2n^2} / \frac{s}{c}) * 10^{12} + I_2}{H_2}$$

où : S_c est la section de col et correspond à une section minimale d'un col d'une alvéole du disque, mesurée dans un plan s'étendant circonférentiellement par rapport à l'axe de rotation, en millimètres carrés ;

ω est une vitesse de rotation du rotor de soufflante, lorsque le système propulsif est stationnaire en régime de décollage dans une atmosphère standard et au niveau de la mer, est exprimée en tours par minute ;

s/c est un pas relatif au niveau du sommet des aubes de soufflante et est égal au rapport entre un pas inter-aubes et une corde axiale d'une aube de soufflante ; et

$A = 1,26$; $H_1 = 60,9 \text{ mm}^2 \cdot \text{tr}^2 \cdot \text{min}^{-2}$; $I_1 = 55\,840 \text{ mm}^4 \cdot \text{tr}^2 \cdot \text{min}^{-2}$; $H_2 = 50,76 \text{ mm}^2 \cdot \text{tr}^2 \cdot \text{min}^{-2}$ et $I_2 = 46\,530 \text{ mm}^4 \cdot \text{tr}^2 \cdot \text{min}^{-2}$.

DESCRIPTION DES FIGURES

- [0013] D'autres caractéristiques, buts et avantages ressortiront de la description qui suit, qui est purement illustrative et non limitative, et qui doit être lue en regard des dessins annexés sur lesquels :

- [0014] La [Fig.1] est une vue schématique, partielle et en coupe d'un exemple de système propulsif conforme à un premier mode de réalisation ;
- [0015] La [Fig.2] est une vue partielle en perspective d'un rotor de soufflante d'un système propulsif conforme à un mode de réalisation ;
- [0016] La [Fig.3] est une vue en coupe schématique d'un exemple de mécanisme de réduction selon une première variante ;
- [0017] La [Fig.4] est une vue en coupe schématique d'un exemple de mécanisme de réduction selon une deuxième variante ;
- [0018] La [Fig.5] est un exemple d'aéronef pouvant comprendre au moins un système propulsif conforme à un mode de réalisation de l'invention ;
- [0019] La [Fig.6] est un organigramme illustrant des exemples d'étapes d'un procédé de dimensionnement ou de fabrication conforme à une forme de réalisation.
- [0020] Sur l'ensemble des figures, les éléments similaires portent des références identiques.

DESCRIPTION DETAILLEE

- [0021] Un système propulsif 1 présente une direction principale s'étendant selon un axe longitudinal X et comprend, d'amont en aval dans le sens de l'écoulement des gaz dans le système propulsif 1 lorsqu'il est en fonctionnement, une section de soufflante 2 et un corps primaire 3, souvent appelé « générateur de gaz », comportant une section de compresseur 4, 5, une chambre de combustion 6 et une section de turbine 7, 8. Le système propulsif 1 est ici un système propulsif 1 aéronautique configuré pour être fixé sur un aéronef 100 par l'intermédiaire d'un pylône (ou mât).
- [0022] La section de compresseur 4, 5 comprend une succession d'étages comprenant chacun une roue d'aubes mobiles (rotor) 4a, 5a tournant devant une roue d'aubes fixes (stator) 4b, 5b. La section de turbine 7, 8 comprend également une succession d'étages comprenant chacun une roue d'aubes fixes (stator) 7b, 8b derrière laquelle tourne une roue d'aubes mobiles (rotor) 7a, 8a.
- [0023] Dans la présente demande, la direction axiale correspond à la direction de l'axe longitudinal X, en correspondance avec la rotation des arbres du générateur de gaz, et une direction radiale est une direction perpendiculaire à cet axe X et passant par lui. Par ailleurs, la direction circonférentielle (ou latérale, ou encore tangentielle) correspond à une direction perpendiculaire à l'axe longitudinal X et ne passant pas par lui. Sauf précision contraire, interne (respectivement, intérieur) et externe (respectivement, extérieur), respectivement, sont utilisés en référence à une direction radiale de sorte que la partie ou la face interne d'un élément est plus proche de l'axe X que la partie ou la face externe du même élément.
- [0024] En fonctionnement, un flux d'air F entrant dans le système propulsif 1 est divisé entre un flux d'air primaire F1 et un flux d'air secondaire F2, qui circulent d'amont en

aval dans le système propulsif 1.

- [0025] Le flux d'air secondaire F2 (appelé également « flux d'air de dérivation ») s'écoule autour du corps primaire 3. Le flux d'air secondaire F2 permet de refroidir la périphérie du corps primaire 3 et sert à générer la majeure partie de la poussée fournie par le système propulsif 1.
- [0026] Le flux d'air primaire F1 s'écoule dans une veine primaire à l'intérieur du corps primaire 3, en passant successivement à travers la section de compresseur 4, 5, la chambre de combustion 6 où il est mélangé avec du carburant pour servir de comburant, et la section de turbine 7, 8. Le passage du flux d'air primaire F1 à travers la section de turbine 7, 8 recevant de l'énergie de la chambre de combustion 6 provoque une rotation du rotor de la section de turbine 7, 8, qui entraîne à son tour en rotation le rotor de la section de compresseur 4, 5 ainsi qu'une partie rotor 9 de la section de soufflante 2.
- [0027] Dans un système propulsif 1 à double-corps, la section de compresseur 4, 5 peut comprendre un compresseur basse pression 4 et un compresseur haute pression 5. La section de turbine 7, 8 peut comprendre une turbine haute pression 7 et une turbine basse pression 8. Le rotor du compresseur haute pression 5 est entraîné en rotation par le rotor de la turbine haute pression 7 par l'intermédiaire d'un arbre haute pression 10. Le rotor du compresseur basse pression 4 et la partie rotor 9 de la section de soufflante 2 sont entraînés en rotation par le rotor de la turbine basse pression 8 par l'intermédiaire d'un arbre basse pression 11. Ainsi, le corps primaire 3 comprend un corps haute pression comprenant le compresseur haute pression 5, la turbine haute pression 7 et l'arbre haute pression 10, et un corps basse pression comprenant la section de soufflante 2, le compresseur basse pression 4, la turbine basse pression 8 et l'arbre basse pression 11. La vitesse de rotation du corps haute pression est supérieure à la vitesse de rotation du corps basse pression. Dans un système propulsif 1 à triple-corps, la section de turbine 7, 8 comprend en outre une turbine intermédiaire, positionnée entre la turbine haute pression 7 et la turbine basse pression 8 et configurée pour entraîner le rotor du compresseur basse pression 4 par l'intermédiaire d'un arbre intermédiaire. Le rotor de soufflante 9 et le rotor du compresseur haute pression 5 restent entraînés par l'arbre basse pression 11 et l'arbre haute pression 10, respectivement.
- [0028] L'arbre basse pression 11 est généralement logé, sur un tronçon de sa longueur, dans l'arbre haute pression 10 et est coaxial à l'arbre haute pression 10. L'arbre basse pression 11 et l'arbre haute pression 10 peuvent être corotatifs, c'est-à-dire être entraînés dans le même sens autour de l'axe longitudinal X. En variante, l'arbre basse pression 11 et l'arbre haute-pression sont contrarotatifs, c'est-à-dire être entraînés dans des sens opposés autour de l'axe longitudinal X. Le cas échéant, l'arbre intermédiaire

est logé entre l'arbre haute pression 10 et l'arbre basse pression 11. L'arbre intermédiaire et l'arbre basse pression 11 peuvent être corotatifs ou contrarotatifs.

- [0029] La section de soufflante 2 comprend au moins le rotor de soufflante 9 propre à être entraîné en rotation par rapport à un carter de soufflante 12 par la section de turbine 7, 8. Chaque rotor de soufflante 9 comprend un disque 13 et des aubes 14 s'étendant radialement à partir du disque 13. Les aubes 14 de chaque rotor 9 sont rapportées et fixées dans des alvéoles 29 formées dans le disque 13 et sont fixes par rapport au disque 13 (calage fixe). Chaque aube 14 présente un pied d'aube 30 configuré pour être rapporté et fixé dans une alvéole 29 associée du disque 13, une pale 31 aérodynamique propre à s'étendre dans le flux d'air F et une échasse qui relie le pied d'aube 30 et la pale 31. L'échasse peut notamment s'étendre entre la sortie de l'alvéole 29 et une plateforme 32 aérodynamique de l'aube de soufflante 14.
- [0030] Chaque alvéole 29 s'étend entre deux dents 33 du disque 13 et forme une cavité destinée à recevoir le pied d'aube 30 qui est ouverte sur une face externe du disque. Une alvéole 29 présente ainsi un fond qui s'étend face à une face interne du pied d'aube 30 et deux flancs latéraux qui s'étendent radialement depuis le fond, de part et d'autre des faces intrados et extrados du pied d'aube 30, jusqu'à la face externe du disque. Les flancs convergent à proximité de la face externe du disque pour former un col. La section de la cavité au niveau du col 34 (c'est-à-dire dans un plan circonferentiel à l'axe de rotation X qui coupe la face externe du disque) est inférieure à sa section à mi-hauteur des flancs (c'est-à-dire dans un plan circonferentiel à l'axe de rotation X qui coupe les flancs à mi-hauteur de la cavité) afin de retenir radialement le pied d'aube 30 dans l'alvéole 29. L'aube 14 s'étend alors à travers l'ouverture de sorte que la pale 31 et l'échasse sont situées à l'extérieur de l'alvéole 29 tandis que le pied 30 est logé dans l'alvéole 29.
- [0031] Chaque aube de soufflante 14 présente un bord d'attaque 14a et un bord de fuite 14b. Le bord d'attaque 14a est configuré pour s'étendre en regard de l'écoulement des gaz entrant dans le rotor de soufflante 9. Il correspond à la partie antérieure d'un profil aérodynamique qui fait face au flux d'air et qui divise l'écoulement d'air en un écoulement d'intrados et en un écoulement extrados. Le bord de fuite 14b quant à lui correspond à la partie postérieure du profil aérodynamique, où se rejoignent les écoulements intrados et extrados. L'aube de soufflante 14 présente en outre une corde axiale, qui correspond au segment de droite parallèle à l'axe X de rotation qui raccorde un point d'intersection entre le bord de fuite 14b et le sommet 21 et le bord d'attaque 14a de l'aube.
- [0032] La section de soufflante 2 peut en outre comprendre un stator de soufflante 16, ou redresseur, qui comprend des aubes 17 montées sur un moyeu 18 du stator de soufflante 16 et ont pour fonction de redresser le flux d'air secondaire F2 qui s'écoule en sortie

du rotor de soufflante 9. Les aubes 17 du stator de soufflante 18 sont de préférence fixes par rapport au moyeu 18.

[0033] Afin d'améliorer le rendement propulsif du système propulsif 1 et de réduire sa consommation spécifique ainsi que le bruit émis par la section de soufflante 2, le système propulsif 1 présente un taux de dilution (bypass ratio) élevé. Par taux de dilution élevé, on comprendra ici un taux de dilution supérieur ou égal à 10, par exemple compris entre 10 et 80 inclus. Pour calculer le taux de dilution, le débit massique du flux d'air secondaire F2 et le débit massique du flux d'air primaire F1 sont mesurés lorsque le système propulsif 1 est stationnaire, non-installé, en régime de décollage dans une atmosphère standard (telle que définie par le manuel de l'Organisation de l'aviation civile internationale (OACI), Doc 7488/3, 3^e édition) et au niveau de la mer. On notera que, dans la présente demande, les paramètres (pression, débit, poussée, vitesse, etc.) sont systématiquement déterminés dans ces conditions. Par « non installé », on comprendra ici que les mesures sont effectuées lorsque le système propulsif 1 est dans un banc d'essai (et non installé sur un aéronef 100), les mesures étant alors plus simples à réaliser. Les distances (longueur, rayon, diamètre, etc.) sont en revanche mesurées à température ambiante (environ 20°C) lorsque le système propulsif 1 est à froid, c'est-à-dire lorsque le système propulsif 1 est à l'arrêt depuis une période suffisante pour que les pièces du système propulsif 1 soient à température ambiante, étant entendu que ces dimensions varient peu par rapport aux conditions dans lesquelles le système propulsif 1 est en régime de décollage.

[0034] Le rotor de soufflante 9 est découplé de l'arbre basse pression 11 à l'aide d'un mécanisme de réduction 19, placé entre une extrémité amont de l'arbre basse pression 11 et le rotor de soufflante 9, afin d'optimiser indépendamment leur vitesse de rotation respective. Dans ce cas, le système propulsif 1 comprend en outre un arbre supplémentaire, dit arbre de soufflante 20. L'arbre basse pression 11 raccorde la turbine basse pression 8 à une entrée du mécanisme de réduction 19 tandis que l'arbre de soufflante 20 raccorde la sortie du mécanisme de réduction 19 au rotor de soufflante 9. Le rotor de soufflante 9 est donc entraîné par l'arbre basse pression 11 par l'intermédiaire du mécanisme de réduction 19 et de l'arbre de soufflante 20 à une vitesse de rotation inférieure à la vitesse de rotation de la turbine basse pression 8.

[0035] Ce découplage permet de réduire la vitesse de rotation et le rapport de pression du rotor de soufflante 9 et d'augmenter la puissance extraite par la turbine basse pression 8. En effet, l'efficacité globale des systèmes propulsifs est conditionnée au premier ordre par le rendement propulsif, qui est favorablement influencé par une minimisation de la variation d'énergie cinétique de l'air à la traversée du système propulsif 1. Dans un système propulsif 1 à taux de dilution élevé, l'essentiel du débit générant l'effort propulsif est constitué par le flux d'air secondaire F2 du système propulsif 1, l'énergie

cinétique du flux d'air secondaire F2 étant majoritairement affectée par la compression que subit le flux d'air secondaire F2 lors de la traversée de la section de soufflante 2. Le rendement propulsif et le rapport de pression de la section de soufflante 2 sont donc liés : plus le rapport de pression de la section de soufflante 2 est faible, meilleur sera le rendement propulsif. Afin d'optimiser le rendement propulsif du système propulsif 1, le rapport de pression de la soufflante, qui correspond au rapport entre la pression moyenne en sortie du stator de soufflante 17 (ou, en l'absence de stator, du rotor de soufflante 9) et la pression moyenne en entrée du rotor de soufflante 9, est inférieur ou égal à 1,70, de préférence inférieur ou égal à 1,50, par exemple compris entre 1,05 et 1,45. Les pressions moyennes sont mesurées ici sur la hauteur de l'aube 14 (de la surface qui délimite radialement à l'intérieur la veine d'écoulement en entrée du rotor de soufflante 9 au sommet 21 de l'aube de soufflante 14).

- [0036] Le système propulsif 1 est configuré pour fournir une poussée comprise entre 18 000 lbf (80 068 N) et 51 000 lbf (22 2411 N), de préférence entre 20 000 lbf (88964 N) et 35 000 lbf (15 5688 N).
- [0037] La section de soufflante 2 comprend à un carter de soufflante 12, le rotor de soufflante 9 étant logé dans le carter de soufflante 12. La section de soufflante 2 comprend en particulier un rotor de soufflante 9 s'étendant en amont d'un stator de soufflante. Les aubes 16 du stator de soufflante 17 sont alors généralement dénommées aubes de sortie (« Outlet Guide Vane » ou « OGV » en anglais) et présentent un calage fixe par rapport au moyeu du stator de soufflante. Par ailleurs, le taux de dilution du système propulsif 1 est de préférence supérieur ou égal à 10, par exemple compris entre 10 et 35 inclus, de préférence entre 10 et 18 inclus. La vitesse périphérique au sommet 21 des aubes du rotor de soufflante 9 peut par ailleurs être comprise entre 260 m/s et 400 m/s. Les aubes 14 du rotor de soufflante 9 peuvent être fixes ou présenter un calage variable. Le rapport de pression de soufflante peut alors être compris entre 1,20 et 1,45.
- [0038] Le mécanisme de réduction 19 peut comprendre par exemple un mécanisme de réduction 19 à train d'engrenage épicycloïdal, par exemple de type « épicycloïdal » ou « planétaire » selon la terminologie parfois rencontrée de l'homme du métier, monoétage ou biétage. Selon une première variante, le mécanisme de réduction 19 peut être du type planétaire (« star » en anglais) ([Fig.3]) et comprendre un pignon solaire 19a (entrée du mécanisme de réduction 19), centré sur un axe X de rotation du mécanisme de réduction 19 (généralement confondu avec l'axe longitudinal X) et configuré pour être entraîné en rotation par l'arbre basse pression 11, une couronne 19b (sortie du mécanisme de réduction 19) coaxiale avec le pignon solaire 19a et configurée pour entraîner en rotation l'arbre de soufflante 20 autour de l'axe X de rotation, et une série de satellites 19c répartis circonférentiellement autour de l'axe X

de rotation entre le pignon solaire 19a et la couronne 19b, chaque satellite 19c étant engrené intérieurement avec le pignon solaire 19a et extérieurement avec la couronne 19b. La série de satellites 19c est montée sur un porte-satellites 19d qui est fixe par rapport à une partie stator 19e du système propulsif 1, par exemple par rapport à un carter de la section de compresseur 4, 5. Selon une deuxième variante, le mécanisme de réduction 19 peut être de type épicycloïdal (« planetary » en anglais) ([Fig.4]), auquel cas la couronne 19b est montée fixement sur la partie stator 19e du système propulsif 1 et l'arbre de soufflante 20 est entraîné en rotation par le porte-satellites 19d qui est donc mobile en rotation par rapport à une partie stator 19e du système propulsif 1, par exemple par rapport à un carter de la section de compresseur 4, 5).

- [0039] Quelle que soit la configuration du mécanisme de réduction 19, le diamètre de la couronne 19b et du porte-satellites 19d sont supérieurs au diamètre du pignon solaire 19a, de sorte que la vitesse de rotation du rotor de soufflante 9 est inférieure à la vitesse de rotation de l'arbre basse pression 11.
- [0040] Le rapport de réduction du mécanisme de réduction 19 est supérieur ou égal à 2,5 et inférieur ou égal à 11, de préférence supérieur ou égal à 2,7 et inférieur ou égal à 3,5, typiquement autour de 3,0.
- [0041] La vitesse limite (« redline speed » en anglais) de l'arbre basse pression 11, qui correspond à la vitesse maximale absolue susceptible d'être rencontrée par l'arbre basse pression 11 durant tout le vol, est comprise entre 8500 tours par minute et 12000 tours par minute, par exemple entre 9000 tours par minute et 11000 tours par minute. La vitesse limite correspond à la vitesse maximale absolue susceptible d'être rencontrée par l'arbre basse pression 11 durant tout le vol (selon le règlement de certification européen EASA CS-E 740 (ou selon le règlement de certification américain 14-CFR Part 33.87)). La vitesse limite correspond à la vitesse de rotation maximale lorsque le système propulsif est sain. Elle est donc susceptible d'être atteinte par l'arbre basse pression 11 en condition de vol. Cette vitesse limite fait partie des données déclarées dans la certification moteur (« type certificate data sheet » en anglais). En effet, cette vitesse de rotation est habituellement utilisée comme vitesse de référence pour le dimensionnement des systèmes propulsifs 1 et dans certains essais de certification (tels que les essais de pertes d'aube ou d'intégrité du rotor).
- [0042] Le taux de compression global du système propulsif 1, qui correspond au rapport de pression entre la pression en sortie du compresseur haute pression 5 et la pression en entrée du rotor de soufflante 9 (mesurée au niveau du pied 30 du rotor de soufflante 9), peut être supérieur ou égal à 40 et inférieur ou égal à 70, de préférence supérieur ou égal à 44 et inférieur ou égal à 55.
- [0043] Afin d'optimiser les performances du système propulsif 1 en termes de consommation spécifique, de masse et de trainée, tout en garantissant la tenue

mécanique du rotor de soufflante 9, le rotor de soufflante 9 est dimensionné de sorte que le moment maximal M pouvant être appliqué par une aube de soufflante 14 sur la dent 33 du disque 13 adjacente avant rupture de la dent 33 respecte la formule suivante :

$$J_1 \times \frac{D \times 10^3}{6n^3} \times R^2 - K_1 \leq M \leq J_2 \times \frac{D \times 10^3}{6n^3} \times R^2 - K_2 \quad (1)$$

où : M est le moment maximal, en Newton mètres (N.m), et est mesuré lorsque le système propulsif 1 est stationnaire en régime de décollage dans une atmosphère standard et au niveau de la mer ;

[0044] D est le diamètre du rotor de soufflante 9, mesuré dans un plan normal à l'axe de rotation X au niveau d'une intersection entre le sommet 21 et le bord d'attaque 22 des aubes 14 du rotor de soufflante 9, et est exprimé en millimètres (mm) ;

R est un rapport moyeu-tête du rotor de soufflante 9. Il correspond au rapport entre le rayon interne Ri et le rayon externe Re du rotor de soufflante 9. Le rayon interne Ri est égal à la distance entre l'axe de rotation X et le point d'intersection entre le bord d'attaque 22 et la surface qui délimite radialement à l'intérieur la veine d'écoulement en entrée du rotor de soufflante 9 (et correspond au point de raccordement du bord d'attaque 22 avec la surface aérodynamique d'une plateforme 32 du rotor de soufflante 9). Le rayon externe Re est égal à la distance entre l'axe de rotation X et le point d'intersection entre le bord d'attaque 22 et le sommet 21 des aubes de soufflante (et correspond à la moitié du diamètre D de soufflante) ;

n est le nombre de aubes 14 dans le rotor de soufflante 9 ; et

$J_1 = 276$ Newton (N), $K_1 = 1\,028$ Newton mètres (N.m), $J_2 = 332$ Newton (N) et $K_2 = 1\,242$ Newton mètres (N.m).

[0045] Lorsque le rotor de soufflante 9 est dimensionné de sorte à résister mécaniquement à un moment maximal M tel que défini dans la formule (1), les efforts centrifuges appliqués par les aubes 14 au disque de rotor 9 sont limités, ce qui permet de réduire la masse du disque de soufflante 13 sans pour autant impacter la tenue mécanique des aubes 14. Par ailleurs, la détermination du moment maximal tenant compte du rapport moyeu-tête du rotor de soufflante 9, il est possible de garantir que le rapport moyeu-tête reste suffisamment faible pour ne limiter les performances du système propulsif 1.

[0046] Afin de respecter la formule (1), le nombre d'aubes 14 dans le rotor de soufflante 9 peut être réduit afin de diminuer la charge mécanique appliquée par les aubes 14 sur le disque de soufflante 13 lorsque le système propulsif 1 est en fonctionnement. Le nombre d'aubes 14 peut par exemple être compris entre au moins douze aubes de soufflante 14 et au plus vingt-quatre aubes de soufflante 14, de préférence au moins seize aubes de soufflante 14 et au plus vingt-deux aubes de soufflante 14. Le nombre d'aubes 16 dans le stator de soufflante 17 dépend des critères acoustiques définis pour

le système propulsif 1 et est au moins égal au nombre d'aubes 14.

[0047] Le choix du nombre d'aubes 14 dans le rotor de soufflante 9 a par ailleurs un impact sur le rapport moyeu-tête du rotor de soufflante 9. Toutefois, le dimensionnement du rotor de soufflante 9 de sorte que le moment maximal respecte la formule (1) permet de garantir que le rapport moyeu-tête du rotor de soufflante reste suffisamment faible pour que la section de soufflante 2 soit efficace et que le système propulsif 1 reste performant en termes de consommation spécifique. Typiquement, le rapport moyeu-tête du rotor de soufflante 9 est compris entre 0,22 et 0,32, par exemple entre 0,22 et 0,30, en particulier lorsque les aubes 14 sont à calage fixe dans la mesure où il n'est alors pas nécessaire d'intégrer un mécanisme de changement de pas au sein du disque de soufflante 13. Or, plus le rapport moyeu-tête est faible, plus le rotor de soufflante 9 est performant et donc plus le système propulsif 1 est performant.

[0048] La vitesse périphérique des aubes de soufflante 14 peut en outre être réduite, par exemple en diminuant le diamètre D du rotor de soufflante 9 et/ou en réduisant la vitesse de rotation ω de l'arbre de soufflante 20, ce qui permet de réduire encore davantage la force centrifuge appliquée par les aubes 14 au disque 13 de soufflante. Ainsi, pour un moment maximal qui respecte la formule (1), le diamètre D du rotor de soufflante peut alors être compris entre 80 pouces (203,2cm) et 185 pouces (469,9cm) inclus, de préférence compris entre 85 pouces (215,9 cm) et 120 pouces (304,8 cm) inclus, par exemple de l'ordre de 90 pouces (228,6 cm), ce qui permet en outre d'intégrer le système propulsif 1 de manière conventionnelle, en particulier sous l'aile d'un avion 100.

[0049] Le cas échéant, la masse de chaque aube de soufflante 14 peut également être réduite afin de diminuer encore les efforts centrifuges appliqués par les aubes 14 sur les dents 33 du disque 13 de soufflante et améliorer la tenue mécanique des aubes 14 par le disque 13. Par exemple, les aubes 14 de soufflante peuvent être réalisées en matériaux composite comprenant un renfort fibreux tissé en deux ou trois dimensions qui est noyé dans une matrice. Dans une forme de réalisation, le renfort fibreux comprend des fibres en carbone, en verre, en basalte, et/ou en aramide et la matrice peut comprendre une matrice polymère, par exemple époxyde, bismaléimide ou polyimide. L'aube 14 est alors formée par moulage au moyen d'un procédé d'injection sous vide de résine du type RTM (pour « Resin Transfer Moulding »), ou encore VARTM (pour Vacuum Resin Transfer Moulding). En variante, le renfort fibreux peut comprendre un matériau céramique, par exemple du carbure de silicium (SiC) ou de l'alumine (Al₂O₃), ou du carbone (C), et la matrice peut comprendre du carbure de silicium (SiC) ou du carbone.

[0050] Afin d'obtenir à la fois un moment maximal respectant la formule (1), un faible rapport moyeu-tête R et un disque de soufflante 13 suffisamment résistant d'un point

de vue mécanique, le disque de soufflante 13 peut notamment être réalisé dans des matériaux présentant une résistance mécanique supérieure à la résistance mécanique des alliages de titane habituellement utilisés. Le disque de soufflante 13 peut par exemple être réalisé dans un superalliage à base de nickel tel que de l'Inconel 718.

[0051] Pour un rotor de soufflante 9 dimensionné de sorte à respecter la formule (1), le diamètre D du rotor de soufflante peut alors être compris entre 80 pouces (2 032 mm) et 185 pouces (4 699 mm) inclus, de préférence compris entre 85 pouces (2 159 mm) et 120 pouces (3 048 mm) inclus, par exemple de l'ordre de 90 pouces (2 286 mm), ce qui permet d'intégrer le système propulsif 1 de manière conventionnelle, en particulier sous l'aile d'un aéronef 100.

[0052] Afin d'optimiser encore davantage la masse du système propulsif, chaque alvéole 29 présente une section de col définie par la formule (2) suivante :

$$A * \frac{(D^4 * (1-R^2) * \frac{\omega^2}{2g^2} * \frac{s}{c}) * 10^{12} + I_1}{H_1} \leq S_c \leq A * \frac{(D^4 * (1-R^2) * \frac{\omega^2}{2g^2} * \frac{s}{c}) * 10^{12} + I_2}{H_2} \quad (2)$$

où : S_c est la section de col et correspond à une section minimale d'un col 34 d'une alvéole 29 du disque 13, mesurée dans un plan s'étendant circonférentiellement par rapport à l'axe de rotation X, en millimètres carrés (mm²) ;

ω est une vitesse de rotation du rotor de soufflante 9, lorsque le système propulsif 1 est stationnaire en régime de décollage dans une atmosphère standard et au niveau de la mer, est exprimée en tours par minute (tr/min) ;

s/c est un pas relatif au sommet 21 des aubes de soufflante 14, qui est égal au rapport entre un pas inter-aubes des aubes de soufflante 14 et la corde axiale des aubes de soufflante 14 et est adimensionné, sachant que le pas inter-aube est égal à $\frac{\pi * D}{2n}$; et

$A = 1,26$; $H_1 = 60,9 \text{ mm}^2 \cdot \text{tr}^2 \cdot \text{min}^{-2}$; $I_1 = 55\,840 \text{ mm}^4 \cdot \text{tr}^2 \cdot \text{min}^{-2}$; $H_2 = 50,76 \text{ mm}^2 \cdot \text{tr}^2 \cdot \text{min}^{-2}$ et $I_2 = 46\,530 \text{ mm}^4 \cdot \text{tr}^2 \cdot \text{min}^{-2}$.

[0053] Lorsque la section de col S_c respecte la formule (2), la section du col 34 des alvéoles 29 (et donc la distance entre deux dents 33 adjacentes du disque 13) est optimisée ce qui permet de réduire la masse du disque 13 de soufflante, tout en permettant de garantir la tenue mécanique des aubes de soufflante 14 durant tout le vol, même en cas de perte d'aube (et donc de balourd important sur l'arbre de soufflante 20).

[0054] En effet, les efforts centrifuges appliqués par les aubes 14 de soufflante sur le disque de soufflante 13, en particulier au niveau du pied des aubes de soufflante 14, sont proportionnels au diamètre D du rotor de soufflante 9 et au pas relatif et sont inversement proportionnels au nombre d'aubes 14 dans le rotor de soufflante 9. En effet, l'augmentation du nombre d'aubes 14 réduit la corde axiale (à iso pas relatif s/c) ce qui réduit la masse des aubes 14 en considérant une hypothèse d'épaisseur relative constante. Par conséquent, lorsque la section de col S_c respecte la formule (2), les efforts centrifuges sont réduits, ce qui permet d'obtenir une section du col 34 des

alvéoles 29 (et donc la distance entre deux dents 33 adjacentes du disque 13) suffisante sans risquer que le disque 13 ne rompe. Le disque de soufflante 13 est donc optimisé en masse (sans pour autant augmenter les risques de rupture du disque 13), ce qui permet de réduire la consommation spécifique du système propulsif 1.

- [0055] Comme indiqué plus haut, les efforts centrifuges appliqués par les aubes 14 sur le disque de soufflante 13, en particulier au niveau des aubes de soufflante 14, étant réduits, il est possible d'augmenter la section de col Sc de sorte à respecter la formule (2). L'utilisation des matériaux décrits ci-dessus permet en particulier d'obtenir à la fois une section de col Sc respectant la formule (2), un faible rapport moyeu-tête R et un disque de soufflante 13 suffisamment résistant d'un point de vue mécanique.
- [0056] Pour cela, et afin d'obtenir à la fois une section de col Sc respectant la formule (2) et un disque de soufflante 13 suffisamment résistant d'un point de vue mécanique, le disque de soufflante 13 peut notamment être réalisé dans des matériaux présentant une résistance mécanique supérieure à la résistance mécanique des alliages de titane habituellement utilisés. Le disque de soufflante 13 peut par exemple être réalisé dans un superalliage à base de nickel tel que de l'Inconel 718.
- [0057] La valeur seuil maximale de la section de col Sc permet de garantir la tenue mécanique des aubes de soufflante 14 durant tout le vol, même en cas de perte d'aube, tout en permettant l'optimisation du rapport moyeu-tête du rotor de soufflante 9 et donc des performances du système propulsif 1. La valeur seuil minimale de la section de col Sc permet de garantir une efficacité suffisante de la section de soufflante.
- [0058] Un système propulsif 1 à double corps dont le moment maximal respecte la formule (1) et, le cas échéant, dont la section de col Sc respecte la formule (2), peut notamment comprendre une turbine haute pression 8 biétage, un compresseur haute pression 5 comprenant au moins huit étages et au plus onze étages, une turbine basse pression 7 comprenant au moins trois étages et au plus cinq étages et un compresseur basse pression 4 comprenant au moins deux étages et au plus quatre étages.

Revendications

[Revendication 1]

Système propulsif (1) aéronautique comprenant :

- un arbre d'entraînement (11) mobile en rotation autour d'un axe de rotation (X) ;
- un arbre de soufflante (20) ;
- une section de soufflante (2) comprenant un rotor de soufflante (9) entraîné en rotation par l'arbre de soufflante (20), le rotor de soufflante (9) comprenant un disque (13) et une pluralité d'aubes (14) rapportées et fixées dans des alvéoles (29) du disque (13) ;
- un mécanisme de réduction (19) couplant l'arbre d'entraînement (11) et l'arbre de soufflante (20) afin d'entraîner l'arbre de soufflante (20) à une vitesse de rotation inférieure à la vitesse de rotation de l'arbre d'entraînement (11) ;

le rotor de soufflante (9) étant dimensionné de sorte qu'un moment maximal pouvant être appliqué par une aube de soufflante (14) sur le disque (13) avant rupture du disque (13) respecte la formule suivante :

$$J_1 \times \frac{D \times 10^{-3}}{6n^3} \times R^2 - K_1 \leq M \leq J_2 \times \frac{D \times 10^{-3}}{6n^3} \times R^2 - K_2$$

où : M est le moment maximal en N.m et est mesuré lorsque le système propulsif (1) est stationnaire en régime de décollage dans une atmosphère standard et au niveau de la mer ;

D est le diamètre du rotor de soufflante (9), mesuré dans un plan normal à l'axe de rotation (X) au niveau d'une intersection entre un sommet (21) et un bord d'attaque (22) des aubes (14) du rotor de soufflante (9), et est exprimé en millimètres (mm) ;

R est un rapport moyeu-tête du rotor de soufflante (9) ;

n est le nombre de aubes (14) dans le rotor de soufflante (9) ; et

$J_1 = 276$ Newton (N), $K_1 = 1\,028$ Newton mètres (N.m), $J_2 = 332$ Newton (N) et $K_2 = 1\,242$ Newton mètres (N.m).

[Revendication 2]

Système propulsif (1) selon la revendication 1, dans lequel le rapport moyeu-tête du rotor de soufflante (9) est compris entre 0,22 et 0,32.

[Revendication 3]

Système propulsif (1) selon l'une des revendications 1 et 2, dans lequel le diamètre du rotor de soufflante (9) est compris entre 80 pouces (2 032 mm) et 185 pouces (4 699 mm) inclus, de préférence entre 85 pouces (2 159 mm) et 120 pouces (3 048 mm) inclus, par exemple de l'ordre de 90 pouces (2 286 mm).

[Revendication 4]

Système propulsif (1) selon l'une des revendications 1 à 3, dans lequel chaque alvéole (29) présente une section de col définie par la formule

suivante :

$$A * \frac{(D^4 * (1-R^2) * \frac{\omega^2}{2m} / c) * 10^{12} + I_1}{H_1} \leq S_c \leq A * \frac{(D^4 * (1-R^2) * \frac{\omega^2}{2m} / c) * 10^{12} + I_2}{H_2}$$

où : S_c est la section de col et correspond à une section minimale d'un col (34) d'une alvéole (29) du disque (13), mesurée dans un plan s'étendant circonférentiellement par rapport à l'axe de rotation (X), en millimètres carrés (mm²) ;

ω est une vitesse de rotation du rotor de soufflante (9), lorsque le système propulsif (1) est stationnaire en régime de décollage dans une atmosphère standard et au niveau de la mer, est exprimée en tours par minute (tr/min) ;

s/c est un pas relatif au niveau du sommet (21) des aubes de soufflante (14) et est égal au rapport entre un pas inter-aubes et une corde axiale d'une aube de soufflante (14) ; et

$A = 1,26$; $H_1 = 60,9 \text{ mm}^2 \cdot \text{tr}^2 \cdot \text{min}^{-2}$; $I_1 = 55\,840 \text{ mm}^4 \cdot \text{tr}^2 \cdot \text{min}^{-2}$; $H_2 = 50,76 \text{ mm}^2 \cdot \text{tr}^2 \cdot \text{min}^{-2}$ et $I_2 = 46\,530 \text{ mm}^4 \cdot \text{tr}^2 \cdot \text{min}^{-2}$.

- [Revendication 5] Système propulsif (1) selon l'une des revendications 1 à 4, dans lequel un rapport de réduction du mécanisme de réduction (19) est supérieur ou égal à 2,5 et inférieur ou égal à 11, de préférence supérieur ou égal à 2,7 et inférieur ou égal à 3,5.
- [Revendication 6] Système propulsif (1) selon l'une des revendications 1 à 5, dans lequel un taux de dilution du système propulsif (1) est supérieur ou égal à 10, par exemple compris entre 10 et 35 inclus, de préférence entre 10 et 18 inclus.
- [Revendication 7] Système propulsif (1) selon l'une des revendications 1 à 6, dans lequel une vitesse périphérique au sommet (21) des aubes (14) du rotor de soufflante (9), lorsque le système propulsif (1) est stationnaire en régime de décollage dans une atmosphère standard et au niveau de la mer, est comprise entre 260 m/s et 400 m/s.
- [Revendication 8] Système propulsif (1) selon l'une des revendications 1 à 7, dans lequel les aubes de soufflante (14) sont fixes en rotation par rapport au disque (13).
- [Revendication 9] Système propulsif (1) selon l'une des revendications 1 à 8, comprenant en outre une turbine d'entraînement (8) et un compresseur (4) raccordés directement par l'arbre d'entraînement (11).
- [Revendication 10] Système propulsif (1) selon la revendication 9, dans lequel la turbine d'entraînement (8) comprend au moins 3 et au plus 5 étages.
- [Revendication 11] Système propulsif (1) selon l'une des revendications 9 et 10, dans lequel

- le compresseur (4) comprend au moins deux et au plus quatre étages.
- [Revendication 12] Système propulsif (1) selon l'une des revendications 1 à 11, comprenant en outre une turbine haute pression (7) et un compresseur haute pression (5) raccordés par l'intermédiaire d'un arbre haute pression (10), l'arbre haute pression (10) tournant plus rapidement que l'arbre d'entraînement (11), la turbine haute pression (7) étant biétagé.
- [Revendication 13] Système propulsif (1) selon la revendication 12, dans lequel le compresseur haute pression (5) comprend au moins huit et au plus onze étages.
- [Revendication 14] Aéronef (100) comprenant au moins un système propulsif (1) selon l'une des revendications 1 à 13 fixé à l'aéronef par l'intermédiaire d'un mât.
- [Revendication 15] Procédé de dimensionnement d'un système propulsif (1) comprenant un mécanisme de réduction (19) couplant un arbre d'entraînement (11) et un rotor de soufflante (9) pour entraîner le rotor de soufflante (9) à une vitesse inférieure à une vitesse de l'arbre d'entraînement (11), dans lequel le rotor de soufflante (9) est dimensionné de sorte qu'un moment maximal pouvant être appliqué par une aube de soufflante (14) sur le disque (13) avant rupture du disque (13) respecte la formule suivante :
- $$J_1 \times \frac{D \times 10^{-3}}{6n^3} \times R^2 - K_1 \leq M \leq J_2 \times \frac{D \times 10^{-3}}{6n^3} \times R^2 - K_2$$
- où : M est le moment maximal en Newton mètres (N.m) et est mesuré lorsque le système propulsif (1) est stationnaire en régime de décollage dans une atmosphère standard et au niveau de la mer ;
- D est le diamètre du rotor de soufflante (9), mesuré dans un plan normal à l'axe de rotation (X) au niveau d'une intersection entre un sommet (21) et un bord d'attaque (22) des aubes (14) du rotor de soufflante (9), et est exprimé en millimètres (mm) ;
- R est un rapport moyeu-tête du rotor de soufflante (9) ;
- n est le nombre de aubes (14) dans le rotor de soufflante (9) ; et
- $J_1 = 276$ Newton (N), $K_1 = 1\,028$ Newton mètres (N.m), $J_2 = 332$ Newton (N) et $K_2 = 1\,242$ Newton mètres (N.m).
- [Revendication 16] Procédé de dimensionnement selon la revendication 15, dans lequel le rotor de soufflante (9) est dimensionné de sorte que chaque alvéole (29) présente une section de col définie par la formule suivante :
- $$A * \frac{(D^4 * (1-R^2) * \frac{\omega^2}{2n^2} / \frac{s}{c}) * 10^{-12} + I_1}{H_1} \leq S_c \leq A * \frac{(D^4 * (1-R^2) * \frac{\omega^2}{2n^2} / \frac{s}{c}) * 10^{-12} + I_2}{H_2}$$
- où : S_c est la section de col et correspond à une section minimale d'un

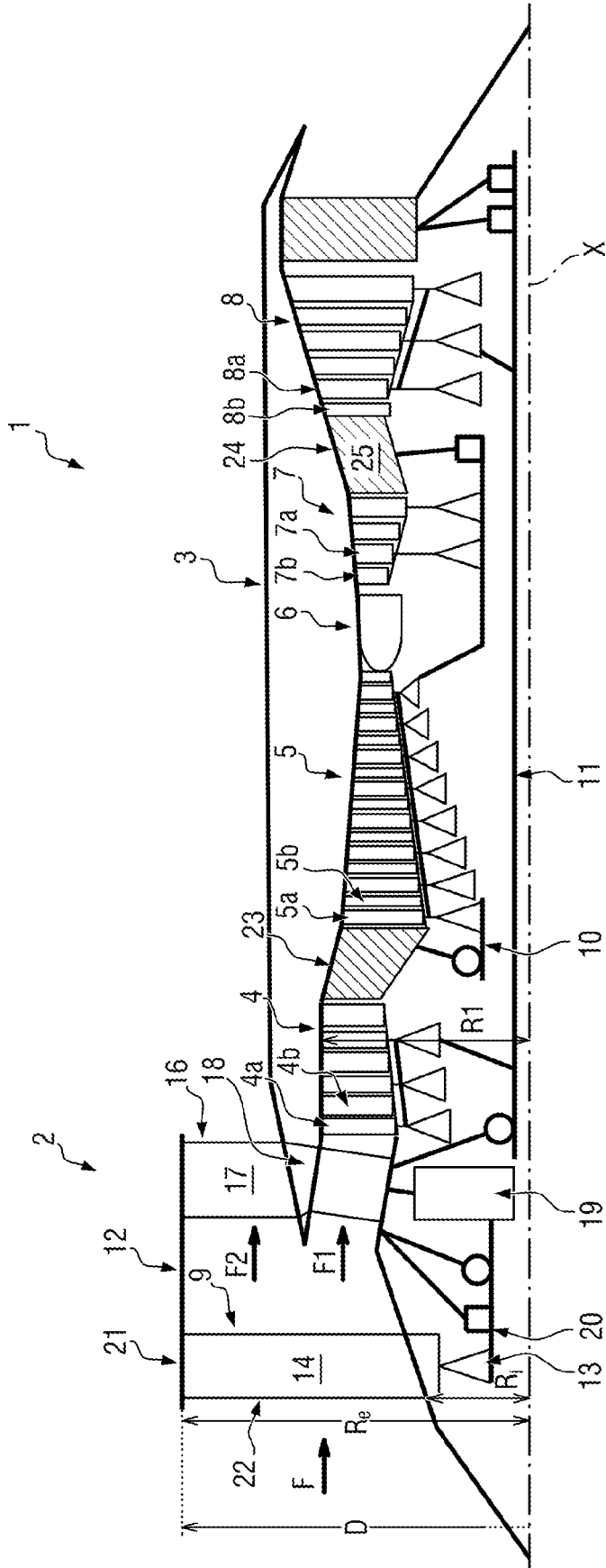
col (34) d'une alvéole (29) du disque (13), mesurée dans un plan s'étendant circonférentiellement par rapport à l'axe de rotation (X), en millimètres carrés (mm^2) ;

ω est une vitesse de rotation du rotor de soufflante (9), lorsque le système propulsif (1) est stationnaire en régime de décollage dans une atmosphère standard et au niveau de la mer, est exprimée en tours par minute (tr/min) ;

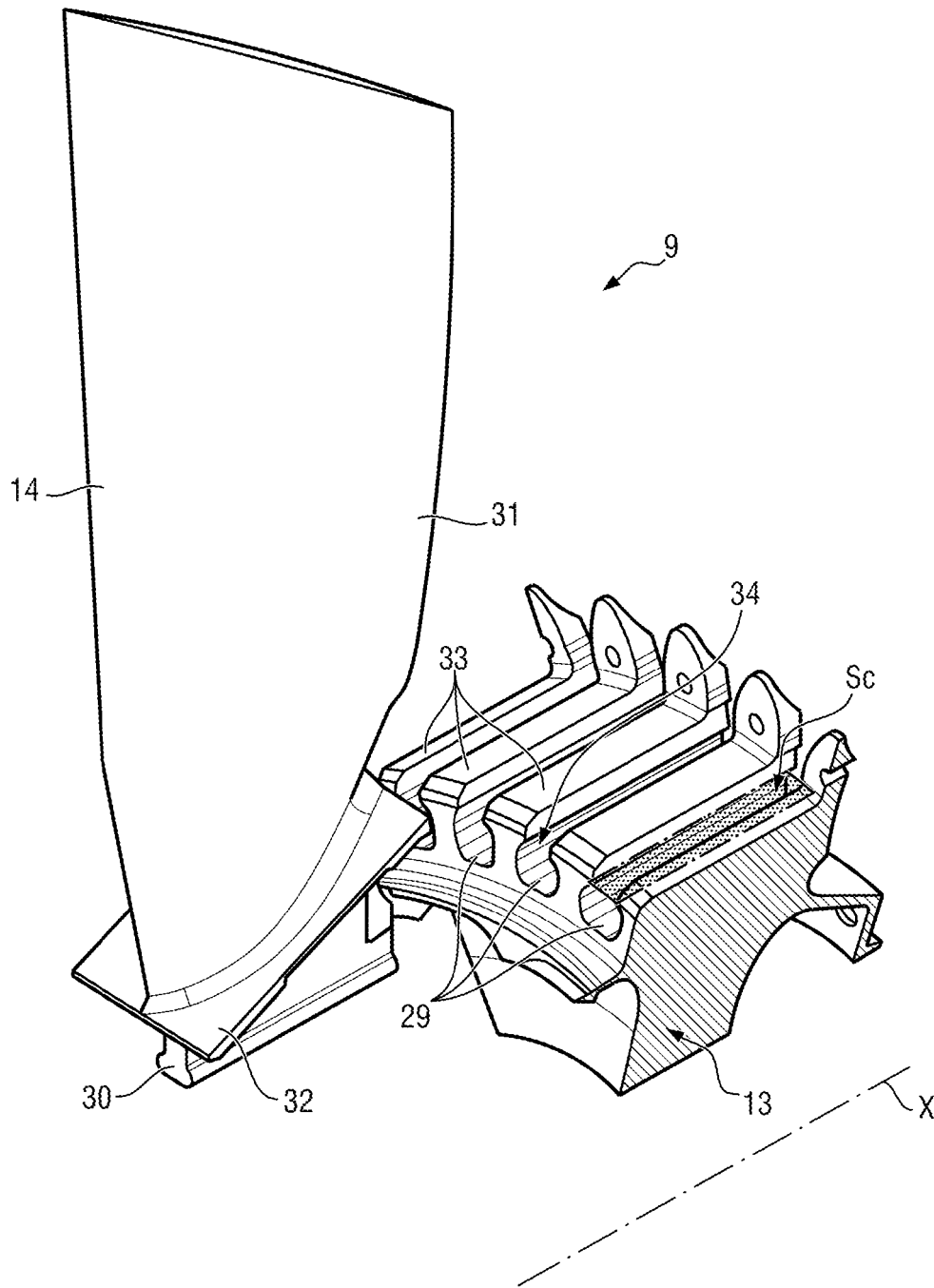
s/c est un pas relatif au niveau du sommet (21) des aubes de soufflante (14) et est égal au rapport entre un pas inter-aubes et une corde axiale d'une aube de soufflante (14) ; et

$A = 1,26$; $H_1 = 60,9 \text{ mm}^2 \cdot \text{tr}^2 \cdot \text{min}^{-2}$; $I_1 = 55\,840 \text{ mm}^4 \cdot \text{tr}^2 \cdot \text{min}^{-2}$; $H_2 = 50,76 \text{ mm}^2 \cdot \text{tr}^2 \cdot \text{min}^{-2}$ et $I_2 = 46\,530 \text{ mm}^4 \cdot \text{tr}^2 \cdot \text{min}^{-2}$.

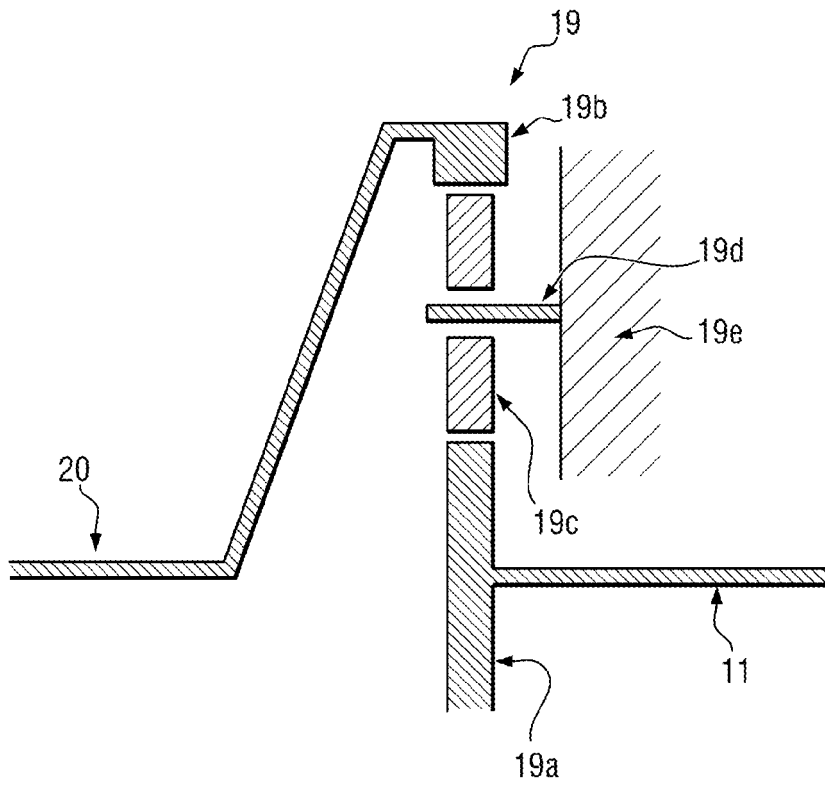
[Fig. 1]



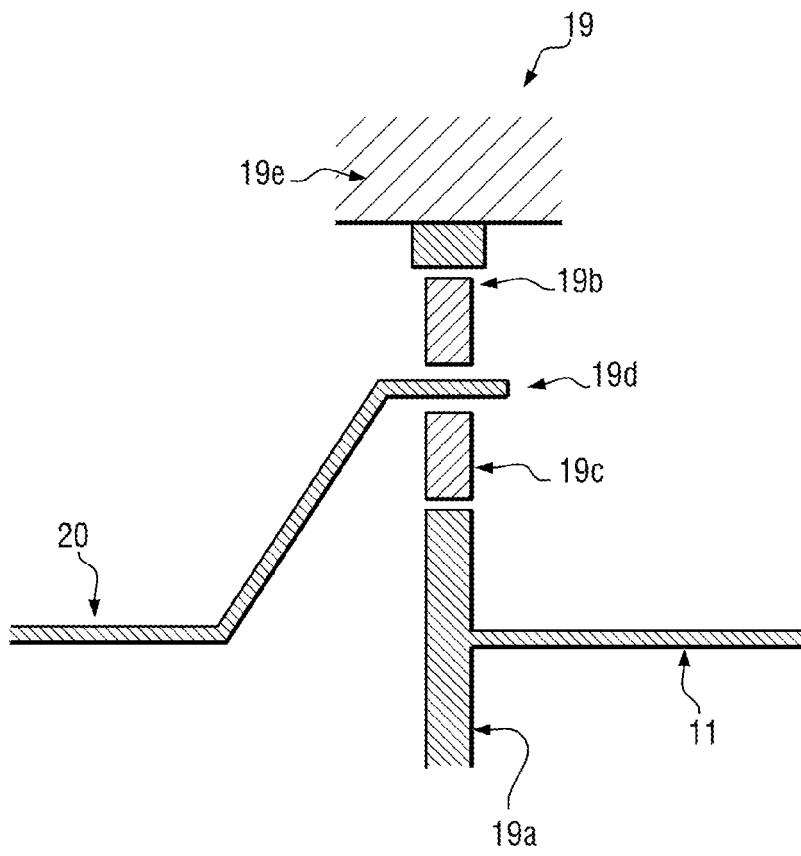
[Fig. 2]



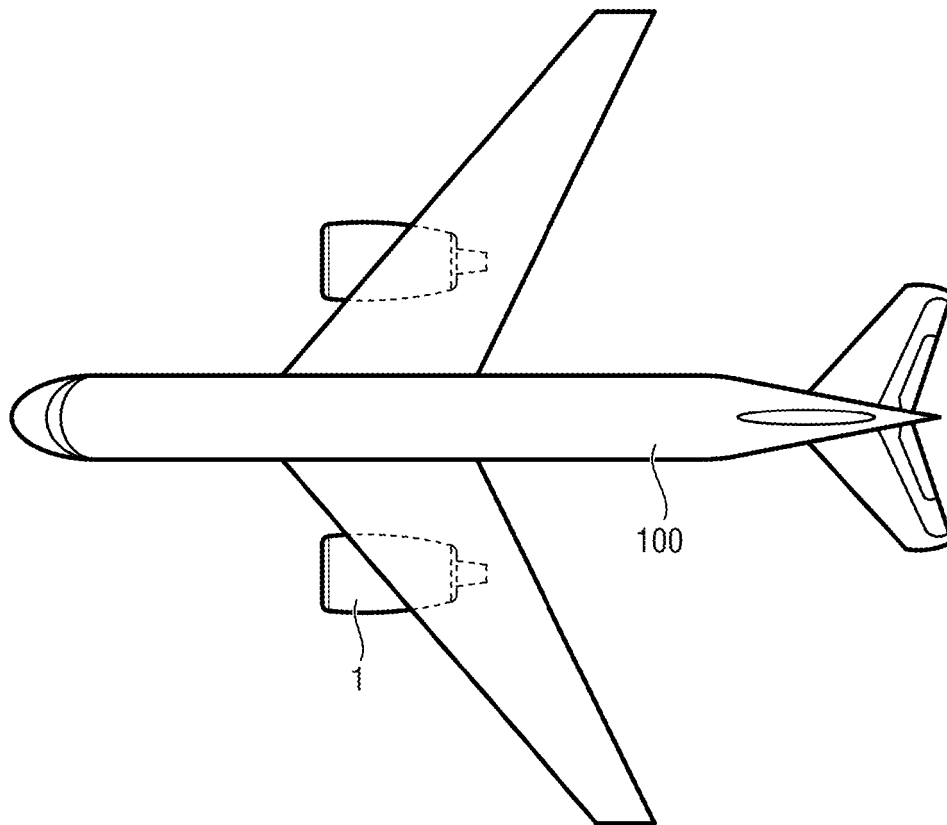
[Fig. 3]



[Fig. 4]



[Fig. 5]



[Fig. 6]

Dimensionner le rotor de soufflante de sorte que le moment maximal soit inférieur à un seuil fonction du diamètre, du nombre d'aubes de soufflante et du rapport moyeu-tête du rotor de soufflante

Dimensionner la section de col du rotor de soufflante en fonction du diamètre du rotor de soufflante, de la vitesse de rotation du rotor de soufflante, du rapport moyeu-tête, du nombre d'aubes de soufflante et du pas relatif au sommet

**RAPPORT DE RECHERCHE
PRÉLIMINAIRE**

N° d'enregistrement
national

établi sur la base des dernières revendications
déposées avant le commencement de la recherche

FA 915540
FR 2300280

DOCUMENTS CONSIDÉRÉS COMME PERTINENTS		Revendication(s) concernée(s)	Classement attribué à l'invention par l'INPI
Catégorie	Citation du document avec indication, en cas de besoin, des parties pertinentes		
X	US 9 828 864 B2 (UNITED TECHNOLOGIES CORP [US]; WHITEHURST SEAN A [US] ET AL.) 28 novembre 2017 (2017-11-28) * colonne 3, ligne 47 - colonne 6, ligne 63; figures 1-3 *	1-16	F02C7/36 F02K3/06
X	US 10 087 948 B2 (UNITED TECHNOLOGIES CORP [US]) 2 octobre 2018 (2018-10-02) * colonne 3, ligne 9 - colonne 5, ligne 27; figures 1-3 *	1-16	
X	US 11 199 196 B2 (ROLLS ROYCE PLC [GB]) 14 décembre 2021 (2021-12-14) * le document en entier *	1-16	
			DOMAINES TECHNIQUES RECHERCHÉS (IPC)
			F01D
Date d'achèvement de la recherche		Examineur	
13 juillet 2023		Rau, Guido	
CATÉGORIE DES DOCUMENTS CITÉS			
X : particulièrement pertinent à lui seul Y : particulièrement pertinent en combinaison avec un autre document de la même catégorie A : arrière-plan technologique O : divulgation non-écrite P : document intercalaire T : théorie ou principe à la base de l'invention E : document de brevet bénéficiant d'une date antérieure à la date de dépôt et qui n'a été publié qu'à cette date de dépôt ou qu'à une date postérieure. D : cité dans la demande L : cité pour d'autres raisons & : membre de la même famille, document correspondant			

**ANNEXE AU RAPPORT DE RECHERCHE PRÉLIMINAIRE
RELATIF A LA DEMANDE DE BREVET FRANÇAIS NO. FR 2300280 FA 915540**

La présente annexe indique les membres de la famille de brevets relatifs aux documents brevets cités dans le rapport de recherche préliminaire visé ci-dessus.
Les dits membres sont contenus au fichier informatique de l'Office européen des brevets à la date du **13-07-2023**
Les renseignements fournis sont donnés à titre indicatif et n'engagent pas la responsabilité de l'Office européen des brevets, ni de l'Administration française

Document brevet cité au rapport de recherche	Date de publication	Membre(s) de la famille de brevet(s)	Date de publication	
US 9828864	B2	28-11-2017	EP 2900929 A1	05-08-2015
			US 2015233259 A1	20-08-2015
			WO 2014046735 A1	27-03-2014

US 10087948	B2	02-10-2018	EP 3075958 A1	05-10-2016
			US 2016290356 A1	06-10-2016

US 11199196	B2	14-12-2021	CN 212717365 U	16-03-2021
			DE 102019131077 A1	04-06-2020
			FR 3089259 A1	05-06-2020
			US 2020173456 A1	04-06-2020
