

[19] 中华人民共和国国家知识产权局

[51] Int. Cl.



[12] 实用新型专利说明书

专利号 ZL 200620062471.6

H05K 11/00 (2006.01)

H02J 7/00 (2006.01)

F21L 14/02 (2006.01)

A61L 9/22 (2006.01)

A61H 33/06 (2006.01)

[45] 授权公告日 2007 年 9 月 12 日

[11] 授权公告号 CN 200947724Y

[22] 申请日 2006.7.26

[21] 申请号 200620062471.6

[73] 专利权人 周宏锋

地址 529000 广东省江门市怡雅苑 6 幢 605

[72] 设计人 周宏锋

[74] 专利代理机构 江门嘉权专利商标事务所有限公司

代理人 何办君

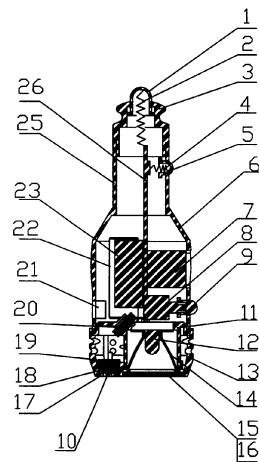
权利要求书 2 页 说明书 5 页 附图 2 页

[54] 实用新型名称

便携式多功能车用电子设备

[57] 摘要

本实用新型公开了一种便携式多功能车用电子设备；以往的汽车上由于都是按照需要采用安装单个的电子装置，达到所需效果，汽车内不太宽裕的空间变得更为窄小，乘坐人和驾驶者都觉得不方便、不舒服；本实用新型由于提供一种集手机充电器、手电筒、负离子发生器、无线电接发装置、香薰理疗装置等多种电子装备于一体的便携式多功能电子设备，不但满足了人们对车载产品的各种要求，而且解决了由于同时在车上安装多种电子设备占据大量空间的问题，本实用新型体积小、功能齐、携带方便，而且对保障交通安全发挥了很好的作用；本实用新型广泛适用于各种汽车、机动车辆等。



- 1、一种便携式多功能车用电子设备，包括外壳（25）、PCB板（26）及固定支架（11），其特征在于其外壳（25）由前固定外壳（3）、安装外壳（6）及后封外壳（13）三部分组成，前固定外壳（3）的顶端安装有正极顶帽（1），侧面安装有负极顶帽（5），正、负极顶帽（1）、（5）的内壁分别与正、负极弹簧（2）、（4）的一端相互触式连接，正、负极弹簧（2）、（4）的另一端分别与安装在外壳（25）内部的PCB板（26）的电源正、负极输入端电连接，PCB板（26）上设置有变压控制电路和无线接发装置，PCB板（26）上的一个控制输出端口通过变压控制电路与USB输出口（7）电连接；PCB板（26）的另一个控制输出端口通过变压控制电路与充电电池（22）电连接，充电电池与发光体组件（12）电连接，发光体组件（12）安装在固定支架（11）上；PCB板（26）上还有一个控制输出端口与负离子发生器（23）电连接，负离子发生器的发射头（20）安装在固定支架（11）上的一侧；PCB板（26）上还有一个控制输出端口与香熏加热器（19）电连接，无线接发装置与开设在外壳（25）上的音频输入端口（21）电连接。
- 2、根据权利要求1所述的便携式多功能车用电子设备，其特征在于USB输出口（7）的输出端口开设在安装外壳（6）上的一侧。
- 3、根据权利要求1所述的便携式多功能车用电子设备，其特征在于安装外壳（6）上安装有开关按钮（9），开关按钮（9）内接开关（8）的一端，开关（8）的另一端通过充电电池的电源输入端与PCB板

(26) 电连接。

- 4、根据权利要求 1 所述的便携式多功能车用电子设备，其特征在于发光体组件（12）的外围、支架（11）上安装有反光杯（14），反光杯（14）的杯口部安装有双面胶（15）和透明片（16）。
- 5、根据权利要求 1 所述的便携式多功能车用电子设备，其特征在于后封外壳（13）的端部一侧向内凹陷形成香熏槽（10），香熏加热器（19）安装在香熏槽（10）的底部，香熏槽（10）的端部安装有透气盖（17）。
- 6、根据权利要求 5 所述的便携式多功能车用电子设备，其特征在于香熏槽（10）内设置有香熏棉（18）。
- 7、根据权利要求 1 所述的便携式多功能车用电子设备，其特征在于后封外壳（13）上开有多个小孔（27）。
- 8、根据权利要求 1 所述的便携式多功能车用电子设备，其特征在于安装外壳（6）与后封外壳（13）通过固定螺丝（24）固定连接。
- 9、根据权利要求 1 所述的便携式多功能车用电子设备，其特征在于发光体组件（12）为 LED 灯组件。

便携式多功能车用电子设备

技术领域

本实用新型涉及车用电子设备，特别是一种便携式车用多功能电子设备。

背景技术

随着社会经济的发展，汽车日渐成为人们普遍的交通工具，人们呆在汽车上的时间也相对越来越长，为了方便、舒适和健康，人们对汽车内的附属电子设备的要求也相对越来越多，而随着电讯业的发展，几乎人人都会用到手机，特别是对于出门在外的人而言，手机的充电问题就十分突出，因此，为着方便，人们就试着在汽车上加装了手机充电器，另外，为了健康、舒适，还有的在汽车上加装了负离子发生器，也有的还加装了香熏装置等等，如果要满足人们的高要求，还需要有更多种电子设备加装在汽车上，这样一来，将会适得其反，不但将汽车内本身就不太宽裕的空间充斥得更为窄小，本想方便舒适的空间也会变得更加不方便、不舒服了。

发明内容

针对上述问题，本实用新型提供一种体积小、功能齐的、集手机充电器、手电筒、负离子发生器、无线电接发装置、香薰理疗装置等多种装备于一体的便携式多功能电子设备。

本实用新型解决其技术问题所采用的技术方案是：

一种便携式多功能车用电子设备，包括外壳、PCB板及固定支架，其特征在于其外壳由前固定外壳、安装外壳及后封外壳三部分组成，前固定外壳的顶端安装有正极顶帽，侧面安装有负极顶帽，正、负极顶帽的内壁分别与正、负极弹簧、的一端相互触式连接，正、负极弹簧、的另一端分别与安装在外壳内部的PCB板的电源正、负极输入端电连接，PCB板上设置有变压控制电路和无线接发装置，PCB板上的一个控制输出端口通过变压控制电路与USB输出口电连接，形成一个多功能手机充电器装置，方便开车在外的人随时在车上对手机进行充电；PCB板的另一个控制输出端口通过变压控制电路与充电电池电连接，充电电池与发光体组件电连接，发光体组件安装在固定支架上，加上反光杯、双面胶和透明片等附件就可以形成一个手电筒，方便出车的人们夜间活动照明；PCB板上还有一个控制输出端口与负离子发生器电连接，负离子发生器的发射头安装在固定支架上的一侧，发射头通过后封外壳上的小孔向外喷射负离子，不但可以对车内空气进行除菌杀毒，还有益人体健康；PCB板上还有一个控制输出端口与香熏加热器电连接，与其它附属香熏装置一起，开车时可以对开车人进行香熏治疗，香熏有提神醒脑的作用，对减少由于疲劳开车而引起的意外事故有重大作用；另外，无线接发装置与开设在外壳上的音频输入端口电连接，当有移动音频信号输入时，可以在开车的同时听听自己喜欢的音乐，放松心情。

本实用新型的有益效果是：由于本实用新型提供一种集手机充电器、手电筒、负离子发生器、无线电接发装置、香熏理疗装置等多种电子装备于一体的便携式多功能电子设备，不但满足了人们对车载产品的

各种要求，而且解决了由于同时在车上安装多种电子设备占据大量空间的问题，本实用新型体积小、功能齐、携带方便，而且对保障交通安全发挥了很好的作用。

附图说明

下面结合附图和实施例对本实用新型进一步说明：

图 1 是本实用新型的外形结构图；

图 2 是本实用新型的结构剖示图；

图 3 是本实用新型的工作原理方框图；

具体实施方式

参照图 1、图 2，一种便携式多功能车用电子设备，包括外壳 25、PCB 板 26 及固定支架 11，其外壳 25 由前固定外壳 3、安装外壳 6 及后封外壳 13 三部分组成，为了安全、耐用，本实用新型在安装外壳 6 与后封外壳 13 之间，利用固定螺丝 24 将二者固定连接在一起；前固定外壳 3 的顶端安装有正极顶帽 1，其侧面安装有负极顶帽 5，正、负极顶帽 1、5 的内壁分别与正、负极弹簧 2、4 的一端相互触式连接，正、负极弹簧 2、4 的另一端分别与安装在外壳 25 内部的 PCB 板 26 的电源正、负极输入端电连接，平时用时，只需将正极顶帽 1 插入汽车上的点烟孔，即可进行取电，然后给由 PCB 板控制的各附属装置供电；参考图 3，本 PCB 板 26 上设置有变压控制电路和无线接发装置，PCB 板 26 上的一个控制输出端口通过变压控制电路与 USB 输出口 7 电连接，由于采用 USB 输出口与手机连接，因而本装置可以作为一个多功能、多规格手机充电器装置使用，方便开车在外的人随时在车上对各种手机进行充电。PCB

板 26 的另一个控制输出端口通过变压控制电路与充电电池 22 电连接，一旦取到电，就能给充电电池 22 进行充电，而充电电池 22 与发光体组件 12 电连接，发光体组件 12 安装在固定支架 11 上，加上反光杯 14、双面胶 15 和透明片 16 等附件就可以形成一个手电筒装置，且由于手电筒内采用了充电电池 22，且在整个装置的安装外壳 6 上安装有手电筒用开关按钮 9，开关按钮 9 内接开关 8 的一端，开关 8 的另一端通过充电电池 22 与 PCB 板 26 电连接，这样人们不但能将整个装置拿出车外使用而且，操作简单方便，与普通手电筒一样，方便出车的人们夜间在车外的活动照明；另外，为了进一步美化本产品，本发光组件 12 是一组光线可变换的 LED 灯组件，根据 LED 灯不同光线的变化，生产出产生不同光的手电筒，使本产品更多样化、更美观。PCB 板 26 上还有一个控制输出端口与负离子发生器 23 电连接，负离子发生器 23 的发射头 20 安装在固定支架 11 上的一侧，一旦给装置接通电源，负离子发生器 23 开始工作，发射头 20 向外发射负离子，为了集中负离子的数量，达到喷射的效果，本实用新型首先将发射头 20 安装在固定支架 11 上的一侧，再通过固定支架 11 与后封外壳 13 将发射头 20 封在后封外壳 13 内，工作时，必须通过后封外壳 13 上的小孔 27 向外喷射负离子，这样不但可以对车内空气进行除菌杀毒，还有益人体健康。另外，PCB 板 26 上还有一个控制输出端口与香熏加热器 19 电连接，一旦装置供电，香熏加热器 19 很快就能发热，本实用新型将后封外壳 13 的端部一侧向内凹陷形成一个香熏槽 10，香熏加热器 19 安装在香熏槽 10 的底部，使得香熏加热器 19 能直接对香熏槽 10 进行加热，香熏槽 10 的端部安装有透气盖 17，方便香气从中散发，香熏槽 10 内设置有香熏棉 18，只要将香水

或香熏油等滴在香熏棉 18 上，当香熏加热器 19 被加热后，设置在香熏槽 10 内的香水或香熏油就会被蒸发，从而向外发出香味，开车的同时可以对开车人进行香熏治疗，香熏有提神醒脑的作用，对减少由于疲劳开车而引起的意外事故有重大作用。另外，PCB 板 26 上的无线接发装置与开设在外壳上的音频输入端口 21 电连接，当有移动音频信号通过音频输入端口 21 输入时，通过 PCB 板可以将信号转换后，直接在车内进行无线收听，在开车的同时听听自己喜欢的音乐，放松心情，对安全驾驶也有一定的好处。

以上只是本实用新型一个具体的实施方式，由于篇幅有限，不再多举例，但类似的结构只要是涉及将集手机充电器、手电筒、负离子发生器、无线电接发装置、香薰理疗装置等多种电子装备于一体的便携式多功能电子设备，将落入本实用新型的保护范围内。

总之，由于本实用新型提供一种集手机充电器、手电筒、负离子发生器、无线电接发装置、香薰理疗装置等多种电子装备于一体的便携式多功能电子设备，不但满足了人们对车载产品的各种要求，而且解决了由于同时在车上安装多种电子设备占据大量空间的问题，本实用新型体积小、功能齐、携带方便，而且对保障交通安全发挥了很好的作用。

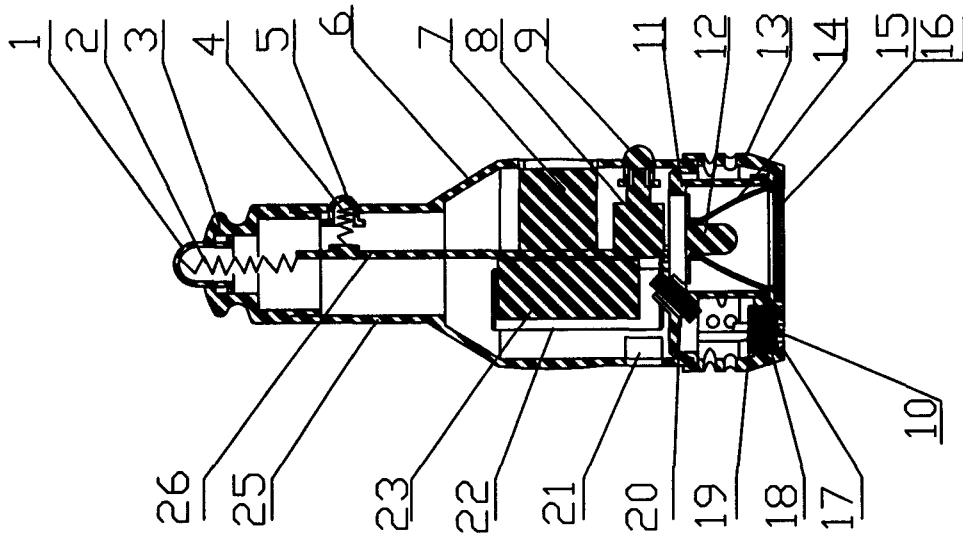


图1

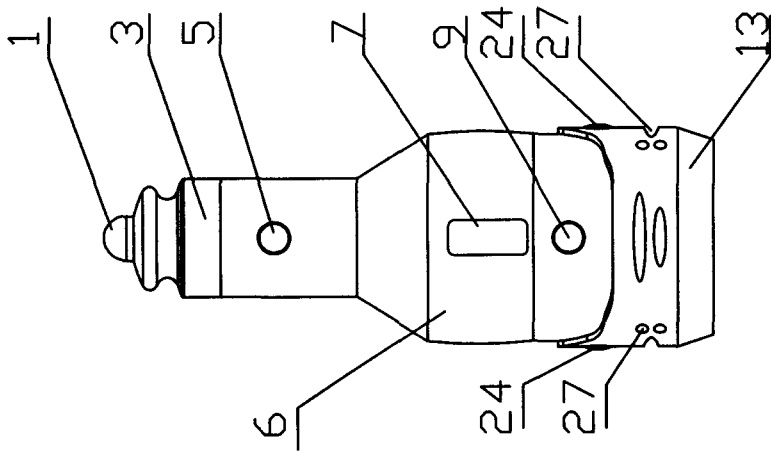


图2

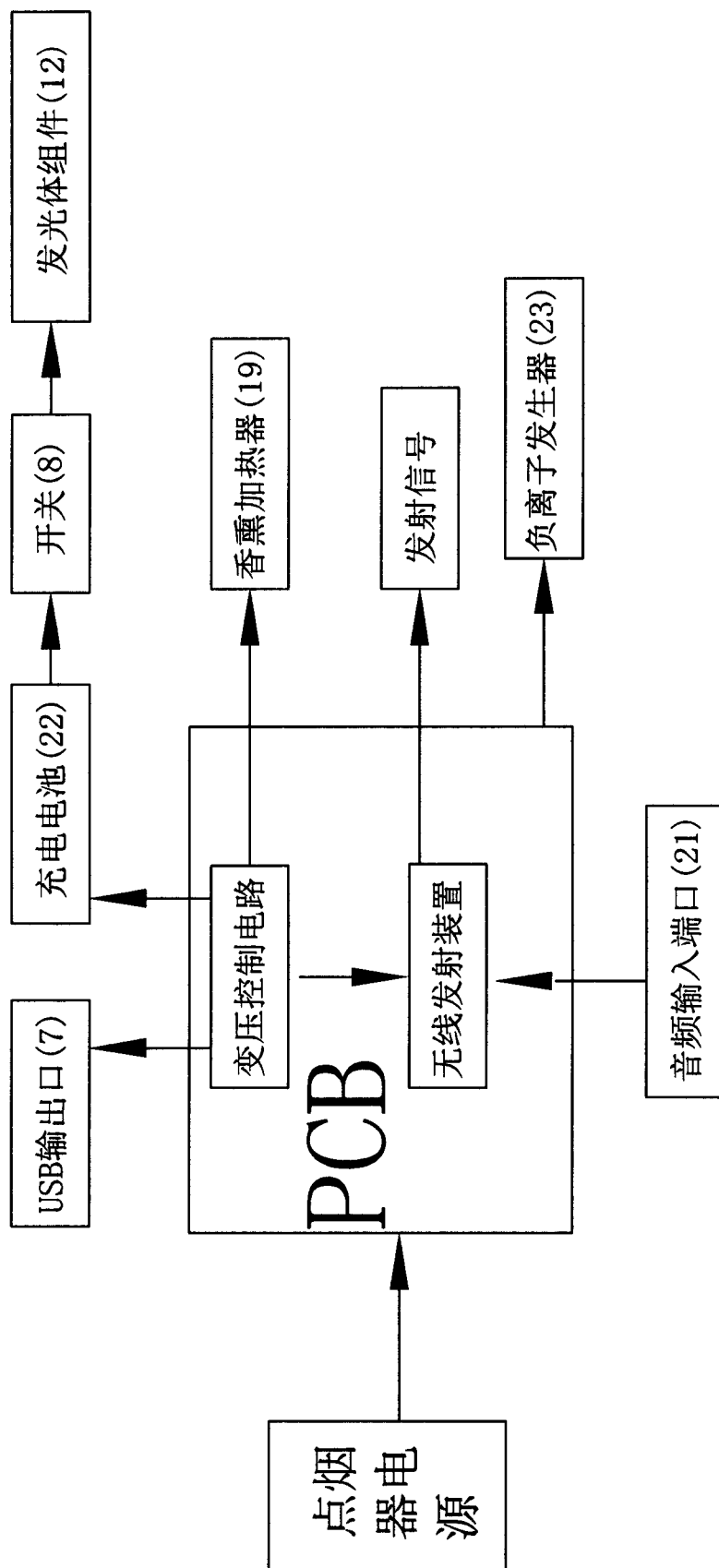


图3