

(19) 世界知的所有権機関
国際事務局



(43) 国際公開日
2004年6月17日 (17.06.2004)

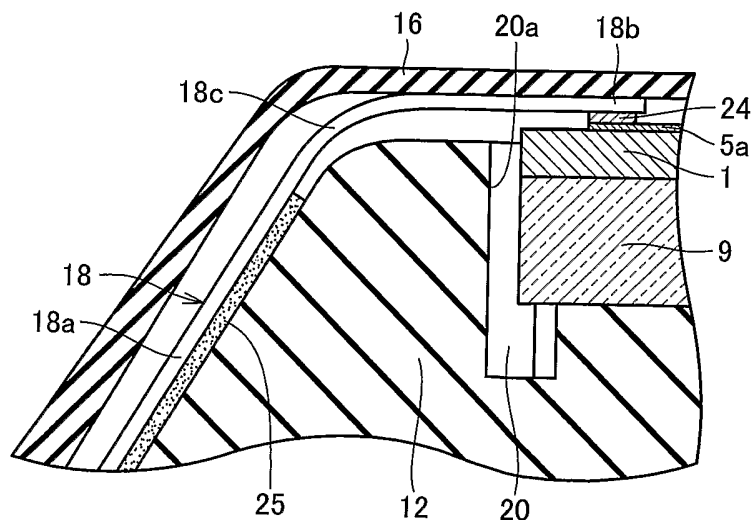
PCT

(10) 国際公開番号
WO 2004/049933 A1

- (51) 国際特許分類: A61B 5/0245
- (21) 国際出願番号: PCT/JP2003/014950
- (22) 国際出願日: 2003年11月21日 (21.11.2003)
- (25) 国際出願の言語: 日本語
- (26) 国際公開の言語: 日本語
- (30) 優先権データ:
特願 2002-347624
2002年11月29日 (29.11.2002) JP
特願 2003-360724
2003年10月21日 (21.10.2003) JP
- (71) 出願人(米国を除く全ての指定国について): オムロンヘルスケア株式会社 (OMRON HEALTHCARE CO., LTD.) [JP/JP]; 〒615-0084 京都府京都市右京区山ノ内山ノ下町24番地 Kyoto (JP).
- (72) 発明者; および
- (75) 発明者/出願人(米国についてのみ): 糸永 和延 (ITON-AGA, Kazunobu) [JP/JP]; 〒615-0084 京都府京都市右
- 京区山ノ内山ノ下町24番地 オムロンヘルスケア株式会社内 Kyoto (JP). 田部 一久 (TANABE, Kazuhisa) [JP/JP]; 〒615-0084 京都府京都市右京区山ノ内山ノ下町24番地 オムロンヘルスケア株式会社内 Kyoto (JP). 稲垣 孝 (INAGAKI, Takashi) [JP/JP]; 〒615-0084 京都府京都市右京区山ノ内山ノ下町24番地 オムロンヘルスケア株式会社内 Kyoto (JP).
- (74) 代理人: 深見 久郎, 外(FUKAMI, Hisao et al.); 〒530-0054 大阪府大阪市北区南森町2丁目1番29号 三井住友銀行南森町ビル 深見特許事務所 Osaka (JP).
- (81) 指定国(国内): AU, CN, US.
- (84) 指定国(広域): ヨーロッパ特許(AT, BE, BG, CH, CY, CZ, DE, DK, EE, ES, FI, FR, GB, GR, HU, IE, IT, LU, MC, NL, PT, RO, SE, SI, SK, TR).
- 添付公開書類:
— 国際調査報告書
— 補正書
- 2文字コード及び他の略語については、定期発行される各PCTガゼットの巻頭に掲載されている「コードと略語のガイダンスノート」を参照。

(54) Title: PULSE MEASURING INSTRUMENT

(54) 発明の名称: 脈波測定装置



(57) Abstract: A pulse measuring instrument comprises a semiconductor substrate (1) having a pressure-sensitive element on a major surface thereof and a protective member (12) having an accommodating region where the semiconductor substrate (1) is accommodated. The pulse of an artery inside an organism is measured by pressing the semiconductor substrate (1) against the organism. A wall (20a) defining the accommodating region of the protective member (12) is so provided as to form an air room (20) between the wall and the edge of the semiconductor substrate (1). The edge of the semiconductor substrate (1) is exposed to the air. Thus, a pulse can be measured accurately and stably.

(57) 要約: 脈波測定装置は、主表面に感圧素子を有する半導体基板(1)と、この半導体基板(1)を収容する収容領域を有する保護部材(12)とを備えており、半導体基板(1)を生体に押圧して生体内部に位置する動脈の脈波を検出する。保護部材(12)の収容領域を形成する壁面(20a)が、半導体基板(1)の端面との間に空気室(20)が介在するように配置されており、半導体基板(1)の端面は空気に開放されている。このように構成した脈波測定装置とすることにより、脈波を精度よく安定的に測定することが可能になる。

WO 2004/049933 A1

明細書

脈波測定装置

5 技術分野

本発明は、脈波測定装置に関するものであり、特に、感圧手段を有する基板を生体に押圧することにより脈波を測定する押圧式の脈波測定装置に関するものである。

10 背景技術

一般に、被測定物に押圧することによりその被測定物との間の接触圧を測定する押圧式の圧力測定装置が知られている。この押圧式の圧力測定装置を応用した装置として、脈波測定装置がある。脈波測定装置は、生体内の皮膚より比較的浅いところに位置する動脈に発生する脈波を測定するために、感圧手段を有する基板を体表に押圧して脈波を測定する装置である。このような脈波測定装置を用いて被験者の脈波を測定することは、被験者の健康状態を知るために非常に重要である。

この押圧式の脈波測定装置においては、感圧手段として歪ゲージやダイヤフラムを利用した半導体圧力検出装置が用いられるのが一般的である。この場合、生体に装着されるハウジングの表面に脈波を検出するための感圧手段が位置するように基板が配設される。この種の押圧式の脈波測定装置に関する文献として、特開平4-67839号公報がある。

図33は、上記公報に開示された脈波測定装置の概略部分断面図である。図33に示すように、上記公報に開示の脈波測定装置は、ハウジングの表面に感圧部130を備えている。感圧部130は、感圧素子が主表面に形成された半導体基板101と、この半導体基板101を支持する支持部材109と、この支持部材109を固定する保護部材112とを含む。ハウジング内部には、感圧素子から出力される信号を処理する処理回路が設けられた回路基板126が配置されている。感圧素子が形成された半導体基板101と回路基板126との電気的な接続

は、フレキシブル配線 118 によって行なわれる。感圧素子を保護するため、感圧部 130 はシリコンゴム 123 によって封止されている。すなわち、シリコンゴム 123 によって感圧素子が形成された半導体基板 101 の上面および端面が覆われている。

5 しかしながら、上記構造の脈波測定装置にあつては、以下に示す種々の問題を有している。

 まず、第 1 に、環境温度の変化や体表からの熱伝達により、半導体基板の周囲を覆っているシリコンゴムに体積変動が生じる問題がある。この体積変動は、半導体基板に応力として作用するため、この応力が感圧素子に作用し、検出する脈波にノイズとなって重畳するおそれを有している。このシリコンゴムの体積変動は、被験者の体表に付着した汗をシリコンゴムが吸汗することによっても生じる。また、シリコンゴム内や、半導体基板とシリコンゴムとの間に気泡（ボイド）がある場合には、シリコンゴムの体積変動にボイド自体の体積変動も加わり、応力が半導体基板に複雑に作用することになる。この結果、精度よく脈波を測定することがさらに困難となる。

 第 2 に、シリコンゴムによって半導体基板の変形が抑止されてしまう問題がある。半導体基板には、脈動に伴う圧力により感圧面と交差する方向に力が加わる。この力によって、半導体基板は横方向に延びようと僅かに変形しようとする。しかしながら、上記構造ではシリコンゴムによって半導体基板の端面が封止されているため、半導体基板の横方向への変形が抑止される。このため、半導体基板内の応力分布が複雑化し、結果として感圧素子にて検出する脈波にノイズとなって重畳するおそれがある。

 第 3 に、感圧面上に皮膚張力が作用する問題がある。以下においては、この問題点を図を用いて詳細に説明する。

25 図 34 は、従来の脈波測定装置におけるこの問題点を指摘するための模式図である。図 34 に示すように、押圧式の脈波測定装置においては、感圧部 130 が体表 40 に向かって（図中矢印 A 方向）押圧されることにより、脈波が測定される。感圧面 102 がフラットな場合には、皮膚張力が感圧面と水平な方向にはたらくため、感圧素子に皮膚張力が影響するおそれはない。

しかしながら、上記公報に開示の脈波測定装置では、図 3 3 に示すように、感圧素子から出力される信号を回路基板 1 2 6 に伝達するためのフレキシブル配線 1 1 8 が半導体基板 1 0 1 の主表面上に接続されているため、半導体基板 1 0 1 の主表面には、シリコンゴム 1 2 3 のみが位置する領域と、シリコンゴム 1 2 3 とフレキシブル配線 1 1 8 とが位置する領域とが存在することになる。

フレキシブル配線 1 1 8 は、シリコンゴム 1 2 3 に比べて弾性に大きく劣る。このため、上記公報に開示の脈波測定装置においては、図 3 4 に示すように、感圧面に凹凸がある状態と同じ状態となる。この場合、図 3 4 に示すように、感圧面 1 0 2 直下の皮膚に感圧面 1 0 2 と交差する方向（図中矢印 B 方向）に皮膚張力がはたらく。この結果、皮膚張力の分力が感圧面 1 0 2 へと作用する。このため、半導体基板 1 0 1 内部の応力分布が複雑化し、検出する脈波にノイズとなって重畳するおそれがある。

以上のように、上記公報に開示の脈波測定装置にあつては、種々の応力が半導体基板に作用するため、検出する脈波にノイズとなって重畳する問題があり、精度よく安定的に脈波を測定することが困難となっていた。

一方、半導体基板への側面からの応力に対するシリコンゴムの保護効果を十分に発揮するためには、封止するシリコンゴムの厚みを十分に厚くしなければならない。しかしながら、シリコンゴムの厚みを厚くしたのでは、脈波測定装置が大型化し、生体にフィットする形状を実現し難くなる。

このように、上記公報に開示の脈波測定装置にあつては、感圧素子の保護効果を確保するために感圧部が大型化する問題があり、小型で高性能の脈波測定装置を提供することが困難となっていた。

発明の開示

本発明は、精度よく安定的に脈波を測定することが可能な脈波測定装置を提供することを目的とする。また、小型で高性能の脈波測定装置を提供することを目的とする。

本発明の第 1 の局面に基づく脈波測定装置は、主表面に感圧手段を有する基板と、この基板を収容する収容領域を有する保護部材とを備えており、基板を生体

に押圧して脈波を測定する脈波測定装置である。本発明の第1の局面に基づく脈波測定装置においては、收容領域を構成する保護部材の壁面が、基板の端面との間に空気室が介在するように配置されている。

5 このように、感圧手段を有する基板の端面を空気室が取り囲むように、收容領域を構成する保護部材の壁面と基板の端面とを離間して配置することにより、環境温度の変化や体表からの熱伝達が生じた場合にも、基板内部の応力分布が複雑化することがなくなる。すなわち、基板の端面を空気室にて取り囲むことにより、基板の端面を他の部材で覆った場合に他の部材の体積変動によって生じる応力が基板にかかることがなくなるため、精度よく安定的に脈波を測定することが可能
10 になる。

また、基板の端面を空気室にて取り囲むことにより、基板を被測定物に押圧することによって生ずる基板の横方向への変形が抑止されることがなくなるため、基板内部の応力が複雑化することもなくなり、結果として精度よく安定的に脈波を測定することが可能になる。

15 さらには、保護部材の收容領域内に基板を配置することにより、保護部材によって確実に基板が保護されるため、小型で高性能の脈波測定装置を提供することが可能になる。

上記本発明の第1の局面に基づく脈波測定装置にあつては、たとえば、上記空気室は上記基板の全周にわたって位置していることが好ましい。このように、基板の端面のすべての部分を開放し、空気室と面するように構成することにより、
20 基板にかかる応力を大幅に低減することが可能になる。このため、非常に高い精度で脈波を測定することが可能になる。

上記本発明の第1の局面に基づく脈波測定装置にあつては、たとえば、上記空気室が大気開放されていることが好ましい。このように、空気室を大気開放することにより、空気室内の空気の圧力を常に大気圧に維持することが可能になるため、基板に生じる応力を大幅に低減することが可能になる。
25

上記本発明の第1の局面に基づく脈波測定装置にあつては、信号を処理する回路基板と、感圧手段から出力される信号を回路基板に伝達するフレキシブル配線とをさらに備えていてもよい。この場合、フレキシブル配線が、固定部と接続部

と弛緩部とを含んでいることが好ましい。ここで、固定部は、保護部材に固定される部位であり、接続部は、基板に接続される部位である。また、弛緩部は、この固定部と接続部との間に位置していることが好ましい。このように、フレキシブル配線に弛緩部を設けることにより、フレキシブル配線に体積変動が生じた場合にも弛緩部によって応力が緩和されるため、基板にかかる応力を大幅に低減することが可能になる。この結果、精度よく安定的に脈波を測定することが可能になる。

上記本発明の第1の局面に基づく脈波測定装置にあつては、たとえば、上記弛緩部が空気室内に位置していることが好ましい。このように、空気室内にフレキシブル配線の弛緩部を配置することにより、弛緩部を設けることによる装置の大型化が回避されるため、小型で高性能の脈波測定装置を提供することが可能になる。

上記本発明の第1の局面に基づく脈波測定装置にあつては、信号を処理する回路基板と、感圧手段から出力される信号を回路基板に伝達するフレキシブル配線とをさらに備えていてもよい。この場合、フレキシブル配線が、固定部と接続部とを有していることが好ましい。ここで、固定部は、保護部材に固定される部位であり、接続部は、基板に接続される部位である。また、フレキシブル配線の固定部と接続部との間には、フレキシブル配線の他の部位とは異なる剛性を含む部位が位置していることが好ましい。このように、フレキシブル配線に他の部位とは剛性の異なる部位を設けることにより、フレキシブル配線に体積変動が生じた場合にもこの部位によって応力が緩和されるため、基板にかかる応力を大幅に低減することが可能になる。この結果、精度よく安定的に脈波を測定することが可能になる。なお、フレキシブル配線に剛性の異なる部位を設けるためには、フレキシブル配線の被覆を一部分だけ剥いたり、一部だけ薄くしたりすることで実現可能である。

上記本発明の第1の局面に基づく脈波測定装置にあつては、基板の主表面および上記空気室を覆う保護膜と、この保護膜の周縁部を保護部材の外周壁に対して締め付けて取付ける取付け手段とをさらに備えていることが好ましい。このように、基板の主表面を覆う保護膜を設けることにより、感圧手段の破損が防止され

るようになる。また、取付け手段を用いて保護膜を保護部材の外周壁に締め付けて取付けることにより、保護膜が保護部材から剥がれることが防止されるようになる。

5 上記本発明の第1の局面に基づく脈波測定装置にあつては、たとえば、基板の主表面と直交する方向から見た保護部材の外形が略円形状であり、かつ取付け手段がリングであることが好ましい。このように、保護部材の外形を略円形状とすることにより、リングで保護膜を保護部材に簡便に取付けることが可能になる。

10 上記本発明の第1の局面に基づく脈波測定装置にあつては、たとえば、保護部材の外周壁が、リングの内側部分に嵌合する嵌合凹部を全周にわたって有していることが好ましく、またリングの外側部分は、保護部材の外周壁より突出していることが好ましい。このように、保護部材の外周壁に嵌合凹部を設け、この嵌合凹部にリングを嵌め込むことにより、確実に保護膜の剥がれを防止することができる。また、保護部材の外周壁からリングの外側部分が突出するように
15 構成することにより、有底筒状の測定治具を基板の表面側からリングに密着するように被せることによって簡便に感圧面を含む密閉系を構成することが可能になるため、感圧素子の出力特性を容易に測定することができるようになる。

上記本発明の第1の局面に基づく脈波測定装置にあつては、たとえば、保護膜と取付け手段とが一体物として形成されていることが好ましい。このように保護
20 膜と取付け手段とを一体化することにより、部品点数が削減されるため、組立て作業が容易になるとともに製造コストを削減することが可能になる。

上記本発明の第1の局面に基づく脈波測定装置にあつては、たとえば、保護膜がその周縁部に襷部を有していることが好ましい。このように、保護膜に襷部を設けることにより、襷部を把持して保護膜を保護部材に取付けることが可能になる
25 ため、取付け作業が容易化する。

上記本発明の第1の局面に基づく脈波測定装置にあつては、たとえば、保護部材が、收容領域を含む内側枠体とこの内側枠体の外周壁を取り囲むように内側枠体に嵌め合わされる外側枠体とを含み、このうち外側枠体が、感圧手段の主表面および上記空気室を覆う保護膜部と、外周壁に全周にわたって設けられた突出部

とを含んでいることが好ましい。このように、保護膜と内側枠体とを一体化することにより部品点数が削減されるため、組立て作業が容易になるとともに製造コストを削減することが可能になる。また、外側枠体の外周壁に突出部を設けることにより、有底筒状の測定治具を基板の表面側から上記突出部に密着するように被せることによって簡便に感圧面を含む密閉系を構成することが可能になるため、感圧素子の出力特性を容易に測定することができるようになる。

上記本発明の第1の局面に基づく脈波測定装置にあつては、信号を処理する回路基板と、感圧手段から出力される信号を回路基板に伝達するフレキシブル配線とをさらに備えていてもよい。この場合、保護部材が、收容領域を含む内側枠体と、内側枠体の外周壁を取り囲むように内側枠体に嵌め合わされる外側枠体とを含んでいることが好ましく、フレキシブル配線がこれら内側枠体と外側枠体との間を挿通していることが好ましい。このように、フレキシブル配線を保護部材の外周壁に沿って配置せず、保護部材中を挿通するように構成することにより、フレキシブル配線の剥がれを防止することができる。

上記本発明の第1の局面に基づく脈波測定装置にあつては、たとえば、外側枠体が、外側枠体の内周面から突出して設けられ、收容領域が形成された内側枠体の收容領域形成面の周縁に距離をもって面する張り出し部を有していることが好ましく、この張り出し部によって内側枠体と外側枠体との間を挿通するフレキシブル配線が保護されていることが好ましい。このように、外側枠体にフレキシブル配線を保護する張り出し部を設けることにより、感圧部を生体に押圧することによって生じる押圧力がフレキシブル配線に集中することが回避されるため、フレキシブル配線が断線するおそれがなくなる。

上記本発明の第1の局面に基づく脈波測定装置にあつては、たとえば、保護部材が導電性材料にて形成されていることが好ましい。この場合、保護部材が接地電位に電氣的に接続されていることが好ましい。このように構成することにより、静電気の影響や、電界・磁界ノイズの影響を感圧手段が受け難くなるため、精度よく安定的に脈波が測定できるようになる。

上記本発明の第1の局面に基づく脈波測定装置にあつては、信号を処理する回路基板と、感圧手段から出力される信号を回路基板に伝達するフレキシブル配線

とをさらに備えていてもよい。この場合、上記フレキシブル配線によって、保護部材が接地電位に電氣的に接続されていることが好ましい。このように、感圧手段から出力される信号を伝達する信号線を含むフレキシブル配線に保護部材を接地する接地線を含ませることにより、部品点数が削減されるようになり、組付け作業の容易化と製造コストの削減が実現されるようになる。

上記本発明の第1の局面に基づく脈波測定装置にあつては、たとえば、保護部材が金属材料またはセラミックス材料にて形成されていることが好ましい。このように構成することにより、感圧手段に発生する熱が保護部材を介して効果的に放熱されるようになるため、安全性に優れた脈波測定装置とすることができる。

上記本発明の第1の局面に基づく脈波測定装置にあつては、たとえば、保護部材が表面に複数の微小な凹凸を有していることが好ましい。このように構成することにより、保護部材の表面積が増加するため、効果的に感圧手段に発生する熱を放熱することが可能になる。

本発明の第2の局面に基づく脈波測定装置は、主表面に感圧手段を有する基板を生体に押圧して脈波を測定する脈波測定装置であつて、基板は感圧手段の周囲に溝を有している。

このように、感圧手段の周囲に位置する基板の表面に溝を設けて薄肉部を構成することにより、基板端部にかかる応力をこの薄肉部によって吸収することが可能になるため、感圧手段にかかる応力を低減することが可能になる。この結果、精度よく安定的に脈波を測定することが可能になる。また、感圧部が大型化することもないため、小型で高性能の脈波測定装置を提供することが可能になる。

上記本発明の第2の局面に基づく脈波測定装置にあつては、基板を保護する保護部材と、信号を処理する回路基板と、感圧手段から出力される信号を回路基板に伝達するフレキシブル配線とをさらに備えていてもよい。この場合、フレキシブル配線が、固定部と接続部と弛緩部とを含んでいることが好ましい。ここで、固定部は、保護部材に固定される部位であり、接続部は、基板に接続される部位である。また、弛緩部は、この固定部と接続部との間に位置していることが好ましい。このように、フレキシブル配線に弛緩部を設けることにより、フレキシブル配線に体積変動が生じた場合にも弛緩部によって応力が緩和されるため、基板

にかかる応力を大幅に低減することが可能になる。この結果、精度よく安定的に脈波を測定することが可能になる。

上記本発明の第2の局面に基づく脈波測定装置にあつては、基板を保護する保護部材と、信号を処理する回路基板と、感圧手段から出力される信号を回路基板に伝達するフレキシブル配線とをさらに備えていてもよい。この場合、フレキシブル配線が、固定部と接続部とを有していることが好ましい。ここで、固定部は、保護部材に固定される部位であり、接続部は、基板に接続される部位である。また、フレキシブル配線の固定部と接続部との間には、フレキシブル配線の他の部位とは異なる剛性を含む部位が位置していることが好ましい。このように、フレキシブル配線に他の部位とは剛性の異なる部位を設けることにより、フレキシブル配線に体積変動が生じた場合にもこの部位によって応力が緩和されるため、基板にかかる応力を大幅に低減することが可能になる。この結果、精度よく安定的に脈波を測定することが可能になる。なお、フレキシブル配線に剛性の異なる部位を設けるためには、フレキシブル配線の被覆を一部分だけ剥いたり、一部だけ薄くしたりすることで実現可能である。

本発明の第3の局面に基づく脈波測定装置は、主表面に感圧手段を有する基板と、信号を処理する回路基板と、感圧手段から出力される信号を回路基板に伝達するフレキシブル配線とを備えており、基板を生体に押圧して脈波を測定する脈波測定装置である。本発明の第3の局面に基づく脈波測定装置においては、基板は、主表面から後退した位置にフレキシブル配線が接続される接続電極部を有している。

このように、基板の主表面から後退した位置に接続電極部を設けることにより、その後退分だけフレキシブル配線が基板の主表面から突出する度合いが少なくなる。この結果、基板主表面における凹凸が減少し、感圧面に作用する皮膚張力の分力が小さくなり、精度よく安定的に脈波を測定することが可能になる。

上記本発明の第3の局面に基づく脈波測定装置にあつては、たとえば、基板の主表面に段差部を設け、この段差部に上記接続電極部が形成されていることが好ましい。基板の主表面から後退した位置に接続電極部を設ける具体的な構造としては、上述のように、基板の主表面に段差部を設けてこの段差部に接続電極部を

形成する構造が考えられる。これにより、段差部の高さ分だけフレキシブル配線が基板の主表面から突出する度合いが少なくなり、感圧面に作用する皮膚張力の分力が小さくなり、精度よく安定的に脈波を測定することが可能になる。

5 上記本発明の第3の局面に基づく脈波測定装置にあつては、たとえば、上記段差部において、接続電極部とは反対側に位置するフレキシブル配線の上面と基板の主表面とが、同一平面上に位置していることが好ましい。このように、フレキシブル配線の上面が基板の主表面、すなわち感圧面と同じ平面上に位置するように構成することにより、皮膚張力が感圧面に影響しなくなり、精度よく安定的に脈波を測定することが可能になる。

10 上記本発明の第3の局面に基づく脈波測定装置にあつては、たとえば、フレキシブル配線の上面上にスペーサ部材が配置され、フレキシブル配線とは反対側に位置するスペーサ部材の上面と基板の主表面とが、同一平面上に位置していることが好ましい。このように、スペーサ部材を用いて体表との接触部分をフラットにすることも可能である。

15 上記本発明の第3の局面に基づく脈波測定装置にあつては、たとえば、基板の裏面に上記接続電極部が形成されていることが好ましい。基板の主表面から後退した位置に接続電極部を設ける具体的な他の構造としては、上述のように、基板の裏面に接続電極部を形成する構造が考えられる。基板の裏面に接続電極部を形成するためには、たとえば、基板にスルーホールを設け、このスルーホール中に
20 接続コンタクトを形成する方法が考えられる。これにより、基板に接続されるフレキシブル配線が基板の主表面上に位置することがなくなるため、感圧部の体表と接触する部位をフラットにすることが可能になり、精度よく安定的に脈波を測定することが可能になる。

25 上記本発明の第3の局面に基づく脈波測定装置にあつては、基板を保護する保護部材と、信号を処理する回路基板と、感圧手段から出力される信号を回路基板に伝達するフレキシブル配線とをさらに備えていてもよい。この場合、フレキシブル配線が、固定部と接続部と弛緩部とを含んでいることが好ましい。ここで、固定部は、保護部材に固定される部位であり、接続部は、基板に接続される部位である。また、弛緩部は、この固定部と接続部との間に位置していることが好ま

しい。このように、フレキシブル配線に弛緩部を設けることにより、フレキシブル配線に体積変動が生じた場合にも弛緩部によって応力が緩和されるため、基板にかかる応力を大幅に低減することが可能になる。この結果、精度よく安定的に脈波を測定することが可能になる。

- 5 上記本発明の第3の局面に基づく脈波測定装置にあつては、基板を保護する保護部材と、信号を処理する回路基板と、感圧手段から出力される信号を回路基板に伝達するフレキシブル配線とをさらに備えていてもよい。この場合、フレキシブル配線が、固定部と接続部とを有していることが好ましい。ここで、固定部は、保護部材に固定される部位であり、接続部は、基板に接続される部位である。
- 10 また、フレキシブル配線の固定部と接続部との間には、フレキシブル配線の他の部位とは異なる剛性を含む部位が位置していることが好ましい。このように、フレキシブル配線に他の部位とは剛性の異なる部位を設けることにより、フレキシブル配線に体積変動が生じた場合にもこの部位によって応力が緩和されるため、基板にかかる応力を大幅に低減することが可能になる。この結果、精度よく安定的
- 15 に脈波を測定することが可能になる。なお、フレキシブル配線に剛性の異なる部位を設けるためには、フレキシブル配線の被覆を一部分だけ剥いだり、一部だけ薄くしたりすることで実現可能である。

図面の簡単な説明

- 20 図1は、本発明の実施の形態1における脈波測定装置の概略斜視図である。
- 図2Aは、本発明の実施の形態1における脈波測定装置のハウジング部の概略斜視図である。
- 図2Bは、本発明の実施の形態1における脈波測定装置のハウジング部の概略下面図である。
- 25 図3Aは、本発明の実施の形態1における脈波測定装置の押圧機構を説明するための測定前の模式図である。
- 図3Bは、本発明の実施の形態1における脈波測定装置の押圧機構を説明するための測定時の模式図である。
- 図4は、本発明の実施の形態1における脈波測定装置の感圧部の構造を示す概

略断面図である。

図 5 は、図 4 に示す脈波測定装置の感圧部の拡大断面図である。

図 6 は、図 4 に示す脈波測定装置の感圧部の他の部分の概略断面図である。

5 図 7 は、本発明の実施の形態 1 における脈波測定装置の変形例に基づく感圧部の概略断面図である。

図 8 は、本発明の実施の形態 2 における脈波測定装置の感圧部の概略断面図である。

図 9 は、本発明の実施の形態 3 における脈波測定装置の感圧部の概略断面図である。

10 図 10 は、図 9 に示す脈波測定装置の感圧部の拡大断面図である。

図 11 は、本発明の実施の形態 3 における脈波測定装置の半導体基板の概略斜視図である。

図 12 は、本発明の実施の形態 4 における脈波測定装置の感圧部の概略断面図である。

15 図 13 は、図 12 に示す脈波測定装置の感圧部の拡大断面図である。

図 14 は、本発明の実施の形態 4 における脈波測定装置の半導体基板の概略斜視図である。

図 15 は、本発明の実施の形態 5 における脈波測定装置の感圧部の概略断面図である。

20 図 16 は、本発明の実施の形態 6 における脈波測定装置の感圧部の概略断面図である。

図 17 は、図 16 に示す脈波測定装置の感圧部の拡大断面図である。

図 18 は、本発明の実施の形態 7 における脈波測定装置の感圧部の概略断面図である。

25 図 19 は、図 18 に示す脈波測定装置の感圧部の拡大断面図である。

図 20 は、本発明の実施の形態 8 における脈波測定装置の感圧部の概略断面図である。

図 21 は、本発明の実施の形態 9 における脈波測定装置の感圧部の概略斜視図である。

図 2 2 は、図 2 1 に示す脈波測定装置の感圧部の保護膜を取外した状態における概略斜視図である。

図 2 3 は、図 2 1 に示す脈波測定装置の感圧部の概略断面図である。

図 2 4 は、図 2 3 に示す領域 X X I V の拡大断面図である。

5 図 2 5 は、図 2 1 に示す脈波測定装置の感圧部の組付け構造を説明するための分解斜視図である。

図 2 6 は、図 2 1 に示す脈波測定装置において、感圧素子の出力特性を測定する場合の測定方法を説明するための模式図である。

10 図 2 7 は、本発明の実施の形態 9 における脈波測定装置の変形例を示す図であり、保護膜を取外した状態における概略斜視図である。

図 2 8 は、本発明の実施の形態 1 0 における脈波測定装置の感圧部の概略断面図である。

図 2 9 は、図 2 8 に示す感圧部の回路基板への接続方法を示す模式図である。

図 3 0 は、図 2 9 に示すフレキシブル配線のコネクタ部の平面図である。

15 図 3 1 は、本発明の実施の形態 1 1 における脈波測定装置の感圧部の概略断面図である。

図 3 2 は、本発明の実施の形態 1 2 における脈波測定装置の感圧部の概略断面図である。

図 3 3 は、従来の脈波測定装置の感圧部の概略断面図である。

20 図 3 4 は、従来の脈波測定装置の問題点を指摘するための模式図である。

発明を実施するための最良の形態

以下、本発明の実施の形態について、図を参照して説明する。

(実施の形態 1)

25 本発明の実施の形態 1 における脈波測定装置は、基板として半導体基板を採用し、感圧手段としてこの半導体基板の主表面に形成された感圧素子を採用した脈波測定装置である。感圧素子としては、たとえばダイアブラムを利用した感圧素子が利用される。本実施の形態における脈波測定装置は、半導体基板の主表面を体表に向かって押圧することにより脈波を測定する押圧式の脈波測定装置である。

(全体構造)

まず、図 1、図 2 A および図 2 B を参照して、本発明の実施の形態 1 における脈波測定装置の全体構造について説明する。図 1 は、本発明の実施の形態 1 における脈波測定装置の全体構造を示す概略斜視図である。また、図 2 A は、本実施の形態における脈波測定装置のハウジング部の構造を示す概略斜視図であり、図 2 B は、このハウジング部の下面図である。

図 1 に示すように、本実施の形態における脈波測定装置は、固定台 3 4 と、ハウジング部 2 8 と、バンド 3 6 とを備えている。固定台 3 4 は、被験者の生体 4 0 の測定部位を固定するための台座である。図 1 に示す脈波測定装置にあつては、脈波を測定する測定部位として被験者の手首を採用している。このため、固定台 3 4 は手首を固定することが可能な形状となっている。

バンド 3 6 は、固定台 3 4 の所定位置に取付けられている。また、バンド 3 6 には、ハウジング部 2 8 が取付けられている。ハウジング部 2 8 は、後述するようにその下面に感圧部 3 0 (図 2 A および図 2 B 参照) を有している。このため、バンド 3 6 を固定台 3 4 上に載せた手首に巻き付けることにより、ハウジング部 2 8 の感圧部 3 0 が被験者の測定部位上に位置するようになる。

図 2 A および図 2 B に示すように、ハウジング部 2 8 の下面側には、感圧面 2 を含む感圧部 3 0 が配設されている。感圧部 3 0 上には、感圧部 3 0 を生体に押圧するための空気袋 3 2 が取り付けられている。なお、感圧部 3 0 は、上下方向に移動可能に支持されている。

(押圧機構)

次に、図 3 A および図 3 B を参照して、本実施の形態における脈波測定装置の押圧機構について説明する。図 3 A および図 3 B は、本実施の形態における脈波測定装置の押圧機構を示すための模式図であり、図 3 A は、測定前を示す模式図であり、図 3 B は、測定時を示す模式図である。

図 3 A および図 3 B に示すように、脈波測定装置のハウジング部 2 8 の内部には、回路基板 2 6 が配設されている。この回路基板 2 6 には、感圧素子から出力される信号を処理する処理回路が構成されている。感圧素子から出力される信号の伝達には、フレキシブル配線 1 8 が用いられる。フレキシブル配線 1 8 は、一

方端が感圧素子を有する感圧部 30 に電氣的に接続されており、他方端が回路基板 26 に電氣的に接続されている。

図 3 A に示すように、測定前においては、感圧部 30 が体表 40 から離れた位置に配置されている。このとき、フレキシブル配線 18 は余剰部分を有しており、感圧部 30 と回路基板 26 との間で弛んでいる。測定時には、図示しない空気袋が膨張することにより、図 3 B に示すように感圧部 30 が図中矢印 A 方向に向かって移動し、感圧部 30 の感圧面 2 が体表 40 に押圧された状態となる。この状態において、体表 40 である皮膚直下に位置する動脈に発生する脈波を感圧素子によって検出することが可能になる。

10 (感圧部の構造)

次に、本実施の形態における脈波測定装置の感圧部の構造について詳細に説明する。図 4 は、本実施の形態における脈波測定装置の概略断面図であり、図 5 は、図 4 に示す感圧部の拡大断面図である。また、図 6 は、図 4 に示す脈波測定装置の感圧部の他の部分における概略断面図である。

15 図 4 および図 5 に示すように、感圧部 30 は、主表面に感圧素子が形成された半導体基板 1 と、半導体基板 1 の裏面を支持する支持部材 9 と、支持部材 9 を保持するとともに半導体基板 1 を保護する保護部材 12 と、半導体基板 1 に電氣的に接続されるフレキシブル配線 18 と、感圧部 30 の体表との接触部に取付けられる保護膜 16 とを主に備えている。

20 保護部材 12 は、略台形状を有する樹脂部材からなり、その表面に半導体基板 1 を收容する收容領域を有している。本実施の形態においては、收容領域は、保護部材 12 の表面に形成された凹部によって構成されている。この凹部の底面には、支持部材 9 が配置されている。支持部材 9 は、絶縁部材として機能する板状部材であり、たとえばガラス板やアルマイト処理されたアルミニウム板が用いられる。この支持部材 9 の上面には、半導体基板 1 が接着される。この接着には、
25 たとえば陽極接合が用いられる。

図 4 に示すように、保護部材 12 には、大気を導入するための連通孔 13 が形成されている。連通孔 13 は、保護部材 12 の凹部に配置された支持部材 9 の下面にまで達している。支持部材 9 には、連通孔 10 が形成されている。この連通

孔 10 は、上述の保護部材 12 に設けられた連通孔 13 に連通しており、支持部材 9 上に配置された半導体基板 1 の下面にまで達している。半導体基板 1 の下面の所定領域には微細孔 7 が設けられており、この微細孔 7 は、上述の支持部材 9 に設けられた連通孔 10 に連通している。微細孔 7 の上部に感圧素子の一部である
5 ダイアフラムが形成されている。このように、連通孔 13、10 および微細孔 7 を設け、これらの孔を用いて大気を導入することにより、ダイアフラムの下面が大気圧に維持されるようになる。

図 5 に示すように、フレキシブル配線 18 は、一方端が半導体基板 1 の主表面に設けられた接続電極部 5a にろう材 24 によってろう付けされており、他方端
10 が図示しない回路基板に電氣的に接続されている。フレキシブル配線は、複数本の箔状配線を可撓性シートによって被覆支持した配線であり、一般にフレキシブルフラットケーブルと呼ばれる。フレキシブル配線 18 は、半導体基板 1 の端部から保護部材 12 の側面へと引き出され、接着剤 25 によって保護部材 12 に固定されている。

ここで、フレキシブル配線 18 は、保護部材 12 に接着剤 25 によって固定された固定部 18a と、半導体基板 1 にろう材 24 によって接続された接続部 18b と、固定部 18a と接続部 18b との間に位置し、僅かに弛ませて配置された弛緩部 18c とを備えている。この弛緩部 18c を設けることにより、フレキシブル配線 18 に体積変動が生じた場合にもこの弛緩部 18c によって応力が緩和
15 されるため、半導体基板 1 に直接応力がかかることが回避される。

(空気室の構造)

図 5 に示すように、保護部材 12 の收容領域を構成する凹部の壁面 20a は、半導体基板 1 の端面との間に空気室 20 が介在するように配置されている。すなわち、保護部材 12 の壁面 20a と半導体基板 1 の端面とは離間して配置されて
25 おり、これによって空気室 20 が構成されている。なお、本実施の形態においては、空気室 20 が半導体基板 1 の全周にわたって位置するように構成されている。

空気室 20 は、図 6 に示すように、保護部材 12 中に設けられた連通孔 14 によって大気開放されている。これにより、空気室 20 内の空気は常に大気圧に維持されることになる。なお、本実施の形態における脈波測定装置においては、支

持部材 9 の端面も空気室 20 と面するように構成されている。

(作用・効果)

このように、本実施の形態における脈波測定装置では、主表面に感圧素子が形成された半導体基板の端面が空気室によって囲まれているため、半導体基板の端
5 面に他の部材が配置された脈波測定装置に比べ、環境温度の変化や体表から熱伝達が生じて半導体基板に応力が作用することがなく、精度よく安定的に脈波を測定することが可能になる。

また、半導体基板の端面を空気室にて覆うことにより、半導体基板を体表に押
10 圧することによって生ずる半導体基板の横方向への変形が抑止されることがないため、半導体基板の端面から基板へと応力が作用することが回避される。この結果、精度よく安定的に脈波を測定することが可能になる。

さらには、保護部材の収容領域である凹部内に半導体基板が配置されるため、
保護部材によって確実に半導体基板が保護される。このため、小型で高性能の脈
波測定装置を提供することが可能になる。

図 7 は、本実施の形態における脈波測定装置の変形例に基づく感圧部の概略断
15 面図である。上記においては、図 6 に示すように、フレキシブル配線 18 から半導体基板 1 へ応力が作用しないように、フレキシブル配線 18 が弛緩部 18c を有している場合を例示して説明を行なったが、図 7 に示すように、フレキシブル配線 18 の固定部 18a と接続部 18b との間に他の部位とは異なる剛性を有する部位 18d を形成してもよい。この他の部位とは異なる剛性を有する部位 18
20 d の形成方法としては、フレキシブル配線 18 の被覆を一部剥ぎ、配線を露出させる方法や、フレキシブル配線 18 の被覆を一部薄くする方法などが考えられる。

(実施の形態 2)

次に、本発明の実施の形態 2 における脈波測定装置の感圧部の構造について詳
25 細に説明する。図 8 は、本発明の実施の形態 2 における脈波測定装置の感圧部の概略断面図である。本実施の形態における脈波測定装置は、上述の実施の形態 1 と同様に、感圧手段として半導体基板の主表面に形成された感圧素子を採用している。なお、上述の実施の形態 1 と同様の部分については図中同一の符号を付し、ここではその説明は繰り返さない。

(感圧部の構造)

図 8 に示すように、本実施の形態における脈波測定装置は、上述の実施の形態 1 と同様に、半導体基板 1 の端面と面するように空気室 20 が形成されている。本実施の形態における脈波測定装置にあつては、フレキシブル配線 18 が、固定部 18 a と接続部 18 b の間に、上述の実施の形態 1 の弛緩部 18 c よりもさらに大きく湾曲するように曲げることによって形成された弛緩部 19 を備えている。この弛緩部 19 は、空気室 20 内に配置されている。

(作用・効果)

このように、フレキシブル配線に設ける弛緩部を空気室内に配置することにより、弛緩部を大きく取ることが可能になる。弛緩部を大きく取れば、半導体基板に作用する応力もその分低減させることが可能になるため、より精度よく安定的に脈波を測定することが可能になる。また、弛緩部を空気室内に配置することにより、弛緩部を設けることによる装置の大型化が回避されるため、小型で高性能の脈波測定装置を提供することが可能になる。

15 (実施の形態 3)

次に、本発明の実施の形態 3 における脈波測定装置の構造について詳細に説明する。図 9 は、本発明の実施の形態 3 における脈波測定装置の感圧部の概略断面図であり、図 10 は、図 9 に示す感圧部の拡大断面図である。また、図 11 は、図 9 に示す脈波測定装置の半導体基板の構造を示す概略斜視図である。本実施の形態における脈波測定装置は、上述の実施の形態 1 と同様に、感圧手段として半導体基板の主表面に形成された感圧素子を採用している。なお、上述の実施の形態 1 と同様の部分については図中同一の符号を付し、ここではその説明は繰り返さない。

(感圧部の構造)

25 図 9 および図 10 に示すように、本実施の形態における脈波測定装置の感圧部 30 は、上述の実施の形態 1 と同様に、主表面に感圧素子が形成された半導体基板 1 と、半導体基板 1 の裏面を支持する支持部材 9 と、支持部材 9 を保持するとともに半導体基板 1 を保護する保護部材 12 と、半導体基板 1 に電氣的に接続されるフレキシブル配線 18 と、感圧部 30 の体表との接触部に取付けられる保護

膜 16 とを主に備えている。

本実施の形態における脈波測定装置の感圧部 30 においては、半導体基板 1 の端面に保護部材 12 が接するように配置されている。これにより、保護部材 12 によって半導体基板 1 が保護されている。

5 (半導体基板の構造)

図 11 に示すように、半導体基板 1 は、その主表面に複数の感圧素子 3 を有している。感圧素子 3 は、半導体基板 1 の中央部近傍に複数個配置されている。半導体基板 1 の主表面の所定領域には、感圧素子 3 から出力される信号を外部へ伝達するための導体膜からなる配線 5 が形成されている。配線 5 は、同じく導体膜からなる接続電極部 5a に接続されている。この接続電極部 5a にフレキシブル配線 18 の一方端がろう材 24 によってろう付けされる (図 10 参照)。

半導体基板 1 の主表面には、感圧素子 3 を囲むように溝 4 が設けられている。この溝 4 により、半導体基板 1 の周縁には薄肉部が構成される。なお、図 11 に示す半導体基板 1 においては、溝 4 は半導体基板 1 の 3 辺に設けられており、感
15 圧素子 3 の 3 方向に薄肉部が位置している。

(作用・効果)

このように、本実施の形態における脈波測定装置では、半導体基板の主表面に感圧素子を囲むように溝が形成されており、この溝によって薄肉部が構成されている。このため、環境温度の変化や体表から熱伝達による保護部材の体積変動が
20 生じて、保護部材から半導体基板に作用する応力が薄肉部によって緩和されるため、精度よく安定的に脈波を測定することが可能になる。

また、半導体基板の主表面に薄肉部を設けることにより、半導体基板を体表に押圧することによって生ずる半導体基板の横方向への変形が拘束され難くなるため、半導体基板の端面から基板へと作用する応力が薄肉部によって緩和される。
25 この結果、精度よく安定的に脈波を測定することが可能になる。

さらには、本実施の形態においては、半導体基板に溝を形成するという簡便な構造にて応力の緩和が図られるため、小型で高性能の脈波測定装置を提供することが可能になる。

なお、図 10 に示すように、本実施の形態においては、上述の実施の形態 1 と

同様に、フレキシブル配線 18 から半導体基板 1 へ応力が作用しないように、フレキシブル配線 18 に弛緩部 18c を設けているが、フレキシブル配線 18 の固定部 18a と接続部 18b との間に、他の部位とは異なる剛性を有する部位を形成してもよい。

5 (実施の形態 4)

次に、本発明の実施の形態 4 における脈波測定装置の構造について詳細に説明する。図 12 は、本発明の実施の形態 4 における脈波測定装置の感圧部の概略断面図であり、図 13 は、図 12 に示す感圧部の拡大断面図である。また、図 14 は、図 12 に示す脈波測定装置の半導体基板の構造を示す概略斜視図である。本実施の形態における脈波測定装置は、上述の実施の形態 1 と同様に、感圧手段として半導体基板の主表面に形成された感圧素子を採用している。なお、上述の実施の形態 1 と同様の部分については図中同一の符号を付し、ここではその説明は繰り返さない。

(感圧部の構造)

15 図 12 および図 13 に示すように、本実施の形態における脈波測定装置の感圧部 30 は、上述の実施の形態 1 と同様に、主表面に感圧素子が形成された半導体基板 1 と、半導体基板 1 の裏面を支持する支持部材 9 と、支持部材 9 を保持するとともに半導体基板 1 を保護する保護部材 12 と、半導体基板 1 に電氣的に接続されるフレキシブル配線 18 と、感圧部 30 の体表との接触部に取付けられる保護膜 16 とを主に備えている。

本実施の形態における脈波測定装置の感圧部 30 においては、半導体基板 1 の端面に保護部材 12 が接するように配置されている。これにより、保護部材 12 によって半導体基板 1 が保護されている。

(半導体基板の構造)

25 図 14 に示すように、半導体基板 1 は、その主表面に複数の感圧素子 3 を有している。感圧素子 3 は、半導体基板 1 の中央部近傍に複数個配置されている。半導体基板 1 の主表面の所定領域には、感圧素子 3 から出力される信号を外部へ伝達するための導体膜からなる配線 5 が形成されている。

半導体基板 1 の所定領域には、段差部 6 が設けられている。この段差部 6 は、

半導体基板 1 の主表面である感圧面 2 よりも後退した段差面を有しており、この段差面上に導体膜からなる接続電極部 5 a が形成されている。この接続電極部 5 a は、上述の配線 5 に接続されている。この接続電極部 5 a にフレキシブル配線 1 8 の一方端がろう材 2 4 によってろう付けされる (図 1 3 参照)。なお、図 1 3 に示す半導体基板 1 においては、段差部 6 は半導体基板 1 の一対の対向する辺に設けられている。

(接続電極部近傍の構造)

図 1 3 に示すように、本実施の形態における脈波測定装置の感圧部 3 0 においては、上述の段差部 6 を備えた半導体基板 1 が支持部材 9 上に配置されている。段差部 6 においては、接続電極部 5 a 上にフレキシブル配線 1 8 が位置している。接続電極部 5 a とは反対側に位置するフレキシブル配線 1 8 の上面は、半導体基板 1 の主表面と略同一平面上に位置するように構成されている。すなわち、保護膜 1 6 の下面と接する部分が、ほぼフラットな形状となっている。

(作用・効果)

このように、本実施の形態における脈波測定装置では、体表に押圧する感圧部の表面がほぼフラットな形状となるため、皮膚張力の分力が半導体基板に作用することが回避されるようになる。このため、精度よく安定的に脈波を測定することが可能になる。

なお、図 1 3 に示すように、本実施の形態においては、上述の実施の形態 1 と同様に、フレキシブル配線 1 8 から半導体基板 1 へ応力が作用しないように、フレキシブル配線 1 8 に弛緩部 1 8 c を設けているが、フレキシブル配線 1 8 の固定部 1 8 a と接続部 1 8 b との間に、他の部位とは異なる剛性を有する部位を形成してもよい。

(実施の形態 5)

次に、本発明の実施の形態 5 における脈波測定装置の感圧部の構造について詳細に説明する。図 1 5 は、本発明の実施の形態 5 における脈波測定装置の感圧部の概略断面図である。本実施の形態における脈波測定装置は、上述の実施の形態 4 と同様に、感圧手段として半導体基板の主表面に形成された感圧素子を採用している。なお、上述の実施の形態 4 と同様の部分については図中同一の符号を付

し、ここではその説明は繰り返さない。

(感圧部の構造)

図15に示すように、本実施の形態における脈波測定装置は、上述の実施の形態2および4を組合わせた構造を有する。すなわち、半導体基板1は、その主表面に段差部6を有しており、この段差部6に接続電極部5aを有している。この
5 接続電極部5a上に、フレキシブル配線18が位置しており、その上面が半導体基板1の主表面と略同一平面上に位置するように構成されている。また、半導体基板1の端面に面するように、空気室20が形成されている。空気室20内には、
10 フレキシブル配線18を大きく湾曲させて弛ませることによって形成した弛緩部19が位置している。

(作用・効果)

このように、本実施の形態における脈波測定装置では、半導体基板に段差部を設けることにより体表に押圧する感圧部の表面がほぼフラットな形状となっているため、皮膚張力の分力の影響を受けにくい。また、半導体基板の端面が空気室
15 によって囲まれているため、半導体基板の端面に他の部材が配置された脈波測定装置に比べて半導体基板の端面に受ける応力が大幅に低減される。さらには、フレキシブル配線に弛緩部が設けられているため、フレキシブル配線による応力が半導体基板に作用することが回避される。以上により、半導体基板に作用する種々の力が排除されるため、非常に精度よくかつ安定的に脈波を測定することが可能
20 になる。

(実施の形態6)

次に、本発明の実施の形態6における脈波測定装置の構造について詳細に説明する。図16は、本発明の実施の形態6における脈波測定装置の感圧部の概略断面図であり、図17は、図16に示す感圧部の拡大断面図である。本実施の形態
25 における脈波測定装置は、上述の実施の形態4と同様に、感圧手段として半導体基板の主表面に形成された感圧素子を採用している。なお、上述の実施の形態4と同様の部分については図中同一の符号を付し、ここではその説明は繰り返さない。

(感圧部の構造)

図16および図17に示すように、本実施の形態における脈波測定装置においては、上述の実施の形態4における脈波測定装置に比べ、半導体基板1に設けられた段差部6の高さがより高くなっている。この段差部6の接続電極部5a上には、フレキシブル配線18が配置されている。さらに、このフレキシブル配線18上には、スペーサ部材22が配置されている。フレキシブル配線18とは反対側に位置するスペーサ部材22の上面は、半導体基板1の主表面と略同一平面上に位置するように構成されている。すなわち、保護膜16の下面と接する部分が、ほぼフラットな形状となっている。

(作用・効果)

10 このように、本実施の形態における脈波測定装置では、体表に押圧する感圧部の表面がスペーサ部材を用いることによってほぼフラットな形状となっているため、皮膚張力の分力が半導体基板に作用することが回避される。このため、精度よく安定的に脈波を測定することが可能になる。

(実施の形態7)

15 次に、本発明の実施の形態7における脈波測定装置の構造について詳細に説明する。図18は、本発明の実施の形態7における脈波測定装置の感圧部の概略断面図であり、図19は、図18に示す感圧部の拡大断面図である。本実施の形態における脈波測定装置は、上述の実施の形態1と同様に、感圧手段として半導体基板の主表面に形成された感圧素子を採用している。なお、上述の実施の形態1
20 と同様の部分については図中同一の符号を付し、ここではその説明は繰り返さない。

(感圧部の構造)

図18および図19に示すように、本実施の形態における脈波測定装置の感圧部30は、上述の実施の形態1と同様に、主表面に感圧素子が形成された半導体
25 基板1と、半導体基板1の裏面を支持する支持部材9と、支持部材9を保持するとともに半導体基板1を保護する保護部材12と、半導体基板1に電氣的に接続されるフレキシブル配線18と、感圧部30の体表との接触部に取付けられる保護膜16とを主に備えている。

本実施の形態における脈波測定装置の感圧部30においては、半導体基板1の

端面に保護部材 1 2 が接するように配置されている。これにより、保護部材 1 2 によって半導体基板 1 が保護されている。

(半導体基板の構造)

図 1 8 および図 1 9 に示すように、半導体基板 1 の主表面の所定領域には、感
5 圧素子 3 から出力される信号を外部へ伝達するための導体膜からなる配線 5 が形
成されている。配線 5 は、半導体基板 1 に設けられた接続コンタクト 8 を介して、
半導体基板 1 の裏面に設けられた接続電極部 5 a に接続されている。すなわち、
接続電極部 5 a は、半導体基板 1 の主表面よりも後退した位置に形成されている。
10 接続コンタクト 8 は、半導体基板 1 に設けられたスルーホール内を導電部材によ
って充填することによって形成されたプラグである。

支持部材 9 は、半導体基板 1 の裏面に設けられた接続電極部 5 a に対応する位
置に、切り欠き部 1 1 を有している。これにより、接続電極部 5 a にフレキシブル
配線 1 8 の一方端が接続可能になっており、半導体基板 1 の裏面において、フ
レキシブル配線 1 8 がろう材 2 4 によって接続電極部 5 a にろう付けされている。
15 なお、フレキシブル配線 1 8 は、保護部材 1 2 に設けられた挿通孔 1 5 を挿通し
て保護部材 1 2 の側面へと引き出されている。

(作用・効果)

このように、本実施の形態における脈波測定装置では、接続電極部を半導体基
板の裏面に設けることにより、フレキシブル配線が、半導体基板の主表面上に位置
20 しないため、体表に押圧する感圧部の表面がほぼフラットな形状となり、皮膚張
力の分力が半導体基板に作用することが回避されるようになる。このため、精度
よく安定的に脈波を測定することが可能になる。

なお、図 1 9 に示すように、本実施の形態においては、上述の実施の形態 1 と
同様に、フレキシブル配線 1 8 から半導体基板 1 へ応力が作用しないように、フ
レキシブル配線 1 8 に弛緩部 1 8 c を設けているが、フレキシブル配線 1 8 の固
25 定部 1 8 a と接続部 1 8 b との間に、他の部位とは異なる剛性を有する部位を形
成してもよい。

(実施の形態 8)

次に、本発明の実施の形態 8 における脈波測定装置の感圧部の構造について詳

細に説明する。図20は、本発明の実施の形態8における脈波測定装置の感圧部の概略断面図である。本実施の形態における脈波測定装置は、上述の実施の形態7と同様に、感圧手段として半導体基板の主表面に形成された感圧素子を採用している。なお、上述の実施の形態7と同様の部分については図中同一の符号を付し、ここではその説明は繰り返さない。

(感圧部の構造)

図20に示すように、本実施の形態における脈波測定装置は、上述の実施の形態2および7を組合わせた構造を有する。すなわち、半導体基板1は、スルーホールを導電部材にて充填することによって形成された接続コンタクト8を有しており、裏面に接続電極部5aを有している。この接続電極部5aには、フレキシブル配線18が接続されている。また、半導体基板1の端面に面するように、空気室20が形成されている。空気室20内には、フレキシブル配線18を大きく湾曲させて弛ませることによって形成した弛緩部19が位置している。

(作用・効果)

このように、本実施の形態における脈波測定装置では、接続電極部を半導体基板の裏面に設けることにより、フレキシブル配線が、半導体基板の主表面上に位置しないため、体表に押圧する感圧部の表面がほぼフラットな形状となり、皮膚張力の分力が半導体基板に作用することが回避されるようになる。また、半導体基板の端面が空気室によって囲まれているため、半導体基板の端面に他の部材が配置された脈波測定装置に比べ、半導体基板の端面に受ける応力が大幅に低減されている。さらには、フレキシブル配線に弛緩部が設けられているため、フレキシブル配線による応力が半導体基板に作用することも回避されている。以上により、半導体基板に作用する種々の力が排除されるため、非常に精度よくかつ安定的に脈波を測定することが可能になる。

(実施の形態1ないし8に示す脈波測定装置のさらなる課題)

上述の実施の形態1ないし8に示す構成の脈波測定装置においては、半導体基板の端部に作用する種々の力を排除することが可能になるため、従来の脈波測定装置と比べて飛躍的に測定精度が向上する効果が得られるものの、以下の点においてはさらなる改良が必要である。

第1に、脈波測定装置を繰り返し使用することにより、感圧面を覆うように保護部材に取付けた保護膜がめくれ上がる問題がある。これは、繰り返し感圧部が昇降することにより、フレキシブル配線が屈曲し、フレキシブル配線が保護膜による押圧力に抗して保護部材の側壁から剥がれるために生ずるものである。

- 5 第2に、感圧素子の出力特性のばらつきを把握するために行なわれる製品出荷前の検査工程において、感圧素子の出力特性の測定を正確に行うことが困難であるという問題がある。上述のように、感圧手段として半導体基板の主表面に形成された感圧素子を利用する場合、製造条件等の変動により、個々のセンサチップの出力特性は互いに相違することになる。このため、高精度に脈波を測定するためには個々のセンサチップの出力特性を把握し、必要に応じて測定値を補正する必要がある。この感圧素子の出力特性の測定は、たとえば密閉系に感圧部を配置し、系内の気圧を高めて感圧面に所定の圧力を加え、その出力を測定することによって行なわれる。しかしながら、上述の実施の形態1ないし8に示す構成の脈波測定装置においては、構造上の問題から密閉系を構成することが困難であり、
- 10 正確に出力特性を測定することが困難であるという問題を有している。

- 第3に、フレキシブル配線が半導体基板の端部において断線するおそれがあるという問題がある。上述の実施の形態7および8に示す脈波測定装置においては、半導体基板の裏面側にフレキシブル配線が接続される接続電極部が設けられているため、感圧部を生体に押圧することによって生じる押圧力がフレキシブル配線に加わることが回避され、結果的にフレキシブル配線に断線が生じるおそれもないものとなっている。しかしながら、上述の実施の形態1ないし6に示す脈波測定装置においては、フレキシブル配線が接続される接続電極部が半導体基板の主表面側に位置しているため、フレキシブル配線が半導体基板の主表面上に位置することになり、感圧部を生体に押圧することによって生じる押圧力がフレキシブル配線の半導体基板の端部上に位置する部分に集中し、断線するおそれがある。
- 20 特に、実施の形態1、2および5に示す脈波測定装置のように、半導体基板の周囲に空気室を設けた場合には、押圧時に空気室内に皮膚が入り込むことによってフレキシブル配線の半導体基板の端部上に位置する部分のみならずフレキシブル配線の保護部材の端部上に位置する部分においても応力が集中し、フレキシブル
- 25

配線の断線がさらに誘発され易くなる。

第4に、静電気の影響や、電界・磁界ノイズの影響を受け易いという問題がある。上述の実施の形態1ないし8に示す脈波測定装置においては、半導体基板の主表面が薄い保護膜によって覆われているのみであるため、静電気や電界・磁界ノイズの影響を受け易く、これら外部からの影響によって正確に脈波の測定が行なえないおそれがある。

第5に、安全性の面での課題が残る。測定時においては、感圧素子に電流が流れるため、半導体基板の温度が若干上昇する。室温環境下においては、この程度の温度上昇であれば特に問題は生じないが、高温環境下で測定を行なった場合には、低温火傷を引き起こすおそれが全くないとは断言できない。

以下においては、上述の実施の形態1ないし8における脈波測定装置にさらなる改良を施すことにより、これら種々の問題が解決された脈波測定装置について、図を参照して詳細に説明する。

(実施の形態9)

まず、本発明の実施の形態9における脈波測定装置の構造について詳細に説明する。図21は、本発明の実施の形態9における脈波測定装置の感圧部の概略斜視図であり、図22は、図21に示す感圧部において保護膜を取外した状態を示す概略斜視図である。また、図23は、図21に示す感圧部の概略断面図であり、図24は、図23に示す領域XXIVの拡大断面図である。本実施の形態における脈波測定装置は、上述の実施の形態1と同様に、感圧手段として半導体基板の主表面に形成された感圧素子を採用している。なお、上述の実施の形態1と同様の部分については図中同一の符号を付し、ここではその説明を繰り返さない。

(感圧部の構造)

図21ないし図23に示すように、本実施の形態における脈波測定装置の感圧部30は、主表面に感圧素子が形成された半導体基板1と、半導体基板1の裏面を支持する支持部材9と、支持部材9を保持するとともに半導体基板1を保護する保護部材12と、半導体基板1に電氣的に接続されるフレキシブル配線18と、感圧部30の体表との接触部に取付けられる保護膜16とを主に備えている。

保護部材12は、收容領域を含む内側枠体であるベース部44と、ベース部4

4の外周壁を取り囲むようにベース部44に嵌め合わされる外側枠体であるキャップ部46とを有している。すなわち、保護部材12は、ベース部44とキャップ部46とに分割されている。

5 ベース部44は、略直方体形状を有しており、上部に半導体基板1および支持部材9を收容する收容領域を有している。收容領域は、ベース部44の上面に設けられた凹部によって構成されている。キャップ部46は、收容領域内に配置された半導体基板1の主表面と直交する方向から見た外形が実質的に円形状となるように構成されている。キャップ部46の外周壁には、後述する取付け手段としてのリング42の内側部分が嵌め込まれる嵌合凹部47が設けられている。この嵌合凹部47は、キャップ部46の全周にわたって位置している。ベース部44およびキャップ部46の下面にはビス穴が設けられており、取付けプレート48を介してビス50が取付けられることにより、ベース部44とキャップ部46とが固定される。

15 本実施の形態における脈波測定装置の感圧部30においては、半導体基板1の主表面の端部に一端が取付けられたフレキシブル配線18が、ベース部44とキャップ部46との間を挿通し、感圧部30の下面から外部へと引き出されている。このため、繰り返し使用した場合にもフレキシブル配線がめくれ上がり、保護膜16が剥がれる心配がない。

20 また、図24に示すように、キャップ部46は、ベース部44の收容領域形成面である上面の周縁に距離をもって面する張り出し部46aを有している。この張り出し部46aは、キャップ部46の内周面から突出して設けられている。張り出し部46aは、ベース部44とキャップ部46との間を挿通するフレキシブル配線18の所定部位を上方から覆うように設けられており、感圧部30を生体に押圧する際にフレキシブル配線18を保護するためのものである。

25 本実施の形態においては、半導体基板1の端部とキャップ部46の内周面との距離d1を1.4mmに調整し、半導体基板1の端部と張り出し部46aの先端との距離d2を0.8mm程度に調整している。このように、距離d2を1.0mm以下とすることにより、感圧部30を生体に押圧した際に空気室20内に皮膚が侵入し難くなるため、感圧部30を生体に押圧することによって生じる押圧

力がフレキシブル配線 18 に集中することが回避されるようになり、フレキシブル配線 18 の断線が未然に防止されるようになる。

図 21 および図 23 に示すように、保護膜 16 は、半導体基板 1 の主表面と半導体基板 1 の端部に位置する空気室 20 とを覆うようにキャップ部 46 に取付けられている。ここで、保護膜 16 の周縁部は、キャップ部 46 の外周壁に被せられており、保護膜 16 の上からキャップ部 46 の外周壁に設けられた嵌合凹部 47 にリング 42 の内側部分を嵌め込むことにより、保護膜 16 がキャップ部 46 に締め付けて取付けられている。キャップ部 46 に嵌め込まれたリング 42 の外側部分は嵌合凹部 47 の外側に位置しており、キャップ部 46 の外周壁から突出している。なお、保護膜 16 は、たとえばシリコンゴムなどの可撓性部材にて形成されており、その周縁部には四方に向かって延びる襷部 16a が設けられている。これら襷部 16a の間には、切り込み部 16b が設けられている。

上述のように、保護膜 16 をリング 42 にて固定する構成とすることにより、繰り返し使用した場合にも保護膜 20 がキャップ部 46 から剥がれる心配がなくなる。また、上述のように、リング 42 を嵌合凹部 47 に嵌め込む構成とすることにより、保護膜 16 の剥がれはさらに生じ難くなる。このため、繰り返しの使用に対しても破損し難い脈波測定装置とすることが可能になる。

本実施の形態における脈波測定装置の感圧部 30 においては、内側枠体であるベース部 42 および外側枠体であるキャップ部 44 がセラミックス材料にて形成されている。このように、ベース部 42 とキャップ部 44 とを高熱伝導性材料であるセラミックス材料にて形成することにより、半導体基板 1 に設けられた感圧素子に電流が流れることによって生じる熱が支持部材 9 を介して効果的にベース部 42 およびキャップ部 44 によって放熱されるため、感圧部 30 の表面における温度上昇が低く抑えられるようになる。このため、低温火傷を引き起こし難い安全性に優れた脈波測定装置とすることが可能になる。

(組付け手順)

図 25 は、図 21 に示す脈波測定装置の感圧部の組付け手順を説明するための分解斜視図である。以下においては、この図を参照して上記脈波測定装置の感圧部の組付け手順について説明する。

まず、フレキシブル配線（図示せず）が取付けられた半導体基板 1 の裏面側に、支持部材 9 を陽極接合等により接合する。つづいて、支持部材 9 上に接合された半導体基板 1 をベース部 4 4 の上部に設けられた収容領域内に収容し、接着剤等を用いて固定する。

5 これと並行して、キャップ部 4 6 に保護膜 1 6 を被せ、Oリングによって保護膜 1 6 をキャップ部 4 6 に固定する。なお、このとき、保護膜 1 6 の周縁部に設けた襷部 1 6 a を把持することにより、作業性よく保護膜 1 6 をキャップ部 4 6 に被せることが可能である。また、襷部 1 6 a には切り込み部 1 6 b が設けられているため、作業性は一段と向上する。

10 次に、半導体基板 1 が組付けられたベース部 4 4 に、保護膜 1 6 が取付けられたキャップ部 4 6 を嵌め合わせる。そして、下方から取付けプレート 4 8 をビス 5 0 を用いて取付ける。このとき、取付けプレート 4 8 に設けられたスリットからフレキシブル配線が引き出されるようにする。

15 以上により、図 2 1 に示す如くの感圧部 3 0 の組付けが完了する。このように、上記構成の脈波測定装置とすることにより、非常に簡単な作業で感圧部 3 0 を組立てることが可能になるため、製造コストが大幅に削減されるようになる。

（出力特性の測定方法）

20 図 2 6 は、本実施の形態における脈波測定装置において、感圧素子の出力特性を測定する場合の測定方法を説明するための模式図である。本実施の形態における脈波測定装置の感圧部においては、上述のとおり、保護膜 1 6 をOリング 4 2 を用いてキャップ部 4 6 に固定している。このような構成を採用することにより、製品出荷前の検査工程において、感圧素子の出力特性の測定を正確にかつ容易に行うことが可能になる。以下にその測定方法を示す。

25 図 2 6 に示すように、感圧素子の出力特性測定用の治具として、有底筒状の測定治具 5 2 を準備する。この測定治具 5 2 は、内部に加圧室 5 3 を有している。この加圧室 5 3 は、加圧ポンプ 5 5 に接続されており、加圧ポンプ 5 5 を駆動することによって加圧室 5 3 が加圧可能に構成されている。測定治具 5 2 の開口部は、感圧部 3 0 のキャップ部 4 6 の外形よりも大きく、かつ上述のOリングの外径と同じかあるいは僅かに小さく構成されている。

半導体基板 1 に形成された感圧素子の出力特性を測定するためには、半導体基板 1 の主表面である感圧面 2 の全面にわたって均等に圧力を加えつつ、得られる感圧素子の出力をモニタすることが必要である。そこで、本実施の形態における脈波測定装置においては、感圧部 3 0 に上記測定治具 5 2 を上方から覆い被せ、
5 測定治具 5 2 の開口部が Oリング 4 2 に密着するようにし、この状態を維持しつつ加圧室 5 3 内の気圧を高め、感圧素子の出力をモニタすることによって、感圧素子の出力特性の測定が行なわれる。このような手法を採用することにより、感圧面 2 の全面にわたって均等に圧縮空気による圧力（図中矢印 C にて示す力）を印加することが可能になるため、正確にかつ迅速に感圧素子の出力特性を測定す
10 ることが可能になる。

（作用・効果）

以上において説明したように、本実施の形態の如くの感圧部の構成を採用することにより、上述の実施の形態 1 において説明した効果に加え、保護膜が剥がれ
15 難く、感圧素子の出力特性が正確にかつ迅速に測定でき、フレキシブル配線が断線することなく、安全性に優れた脈波測定装置とすることが可能になる。このため、上述の種々の問題点が解決された脈波測定装置を提供することが可能になる。

（変形例）

図 2 7 は、本実施の形態における脈波測定装置の変形例を示す図であり、保護膜を取外した状態における概略斜視図である。図 2 7 に示すように、キャップ部
20 4 6 の外表面に微小な凹凸を付与することにより、半導体基板 1 にて発生する熱をより効果的に放熱することが可能になる。この凹凸は、たとえば図 2 7 に示すように凹部 4 6 b をキャップ部 4 6 の外表面に複数個設けることによって簡便に構成することが可能であり、このように構成することによってキャップ部 4 6 の表面積が増加し、放熱性能が向上するようになる。

25 （実施の形態 1 0）

次に、本発明の実施の形態 1 0 における脈波測定装置の構造について詳細に説明する。図 2 8 は、本発明の実施の形態 1 0 における脈波測定装置の感圧部の概略断面図であり、図 2 9 は、図 2 8 に示す感圧部の回路基板への接続方法を示す
模式図である。また、図 3 0 は、図 2 9 に示すフレキシブル配線のコネクタ部の

平面図である。本実施の形態における脈波測定装置は、上述の実施の形態 9 と同様に、感圧手段として半導体基板の主表面に形成された感圧素子を採用している。なお、上述の実施の形態 9 と同様の部分については図中同一の符号を付し、ここではその説明を繰り返さない。

5 (感圧部の構造)

図 28 に示すように、本実施の形態における脈波測定装置の感圧部 30 は、主表面に感圧素子が形成された半導体基板 1 と、半導体基板 1 の裏面を支持する支持部材 9 と、支持部材 9 を保持するとともに半導体基板 1 を保護する保護部材 12 と、半導体基板 1 に電氣的に接続されるフレキシブル配線 18A と、保護部材 12 に電氣的に接続されるフレキシブル配線 18B と、感圧部 30 の体表との接触部に取付けられる保護膜 16 とを主に備えている。

保護部材 12 は、上述の実施の形態 9 に示す脈波測定装置と同様に、收容領域を含む内側枠体であるベース部 44 と、ベース部 44 の外周壁を取り囲むようにベース部 44 に嵌め合わされる外側枠体であるキャップ部 46 とを有しており、ベース部 44 およびキャップ部 46 は下方から取付けプレート 48 によって固定されている。ただし、本実施の形態における脈波測定装置においては、これらベース部 44 およびキャップ部 46 がともに導電性材料である亜鉛にて形成されており、この点において上述の実施の形態 9 に示す脈波測定装置と相違する。ここで、本実施の形態における脈波測定装置においては、成形性および熱伝導性を考慮してベース部 44 およびキャップ部 46 を亜鉛にて形成したが、導電性材料にて形成されていればどのような材料を用いてもよく、たとえば貴金属（金、銀、白金等）や銅、アルミニウム等の適用が考えられる。

本実施の形態における脈波測定装置の感圧部 30 は、半導体基板 1 の端部に一端が取付けられたフレキシブル配線 18A とは別に、キャップ部 46 および取付けプレート 48 に一端が取付けられたフレキシブル配線 18B を備えている。フレキシブル配線 18B の一端は、たとえばキャップ部 46 および取付けプレート 48 によって挟持されており、これによりフレキシブル配線 18B とキャップ部 46 および取付けプレート 48 が電氣的に接続されている。なお、取付けプレート 48 はベース部 44 に当接しているため、ベース部 44 もフレキシブル配線 1

8 Bに電氣的に接続されていることになる。

図29に示すように、感圧部30から引き出されたフレキシブル配線18A、18Bには、コネクタ60が取付けられている。なお、フレキシブル配線18Aおよびフレキシブル配線18Bは、それぞれ別体からなるフレキシブル配線にて構成してもよいが、本実施の形態における脈波測定装置においては、部品点数の削減および組付け作業の容易化の観点から、一つのフレキシブル配線にて共有化している。すなわち、一端が半導体基板1の端部に電氣的に接続され、他端がキャップ部46および取付けプレート48に電氣的に接続されるようにフレキシブル配線18を結線し、このフレキシブル配線18の途中にコネクタ60を設けている。

図29に示すように、フレキシブル配線18に設けられたコネクタ60は、ソケット64に挿し込まれることにより、回路基板26に接続される。図30に示すように、半導体基板1に取付けられた端部側から延びるフレキシブル配線18Aには、半導体基板1に設けられた感圧素子の信号線18A1が設けられており、この信号線18A1は、コネクタ60の接続ピン62aに電氣的に接続されている。一方、キャップ部46および取付けプレート48に取付けられた端部側から延びるフレキシブル配線18Bには、接地線18B1が設けられており、この接地線18B1は、コネクタ60の接続ピン62bに電氣的に接続されている。接地線18B1は、コネクタ60をソケット64に取付けた状態において、回路基板26に設けられた接地電位を有する配線に電氣的に接続される。

(作用・効果)

以上の如くの構成とすることにより、ベース部44およびキャップ部46が接地されるため、これらベース部44およびキャップ部46が半導体基板1に形成された感圧素子に対して避雷針および電磁シールドの役割を果たすようになる。このため、静電気の影響や、電界・磁界ノイズの影響を感圧素子が受け難くなり、精度よく安定的に脈波を測定することができるようになる。したがって、本実施の形態の如くの脈波測定装置とすることにより、上述の実施の形態9において説明した効果に加え、耐静電気特性および耐電界・磁界ノイズ特性に優れた脈波測定装置とすることが可能になる。また、導電性材料は一般に熱伝導性にも優れて

いるため、効果的に半導体基板 1 に生じる熱をベース部 4 2 およびキャップ部 4 4 に放熱することが可能になる。

5 なお、信号線 1 8 A 1 が形成されたフレキシブル配線 1 8 A と、接地線 1 8 B 1 が形成されたフレキシブル配線 1 8 B 1 とを近接させ、接地線 1 8 B 1 と信号線 1 8 A 1 とが対面するようにフレキシブル配線 1 8 A および 1 8 B を束ねた場合には、感圧素子から出力される信号にノイズが重畳することが防止されるようになるため、さらに精度よく脈波を測定することが可能になる。

 (実施の形態 1 1)

10 次に、本発明の実施の形態 1 1 における脈波測定装置の構造について詳細に説明する。図 3 1 は、本発明の実施の形態 1 1 における脈波測定装置の感圧部の概略断面図である。本実施の形態における脈波測定装置は、上述の実施の形態 9 と同様に、感圧手段として半導体基板の主表面に形成された感圧素子を採用している。なお、上述の実施の形態 9 と同様の部分については図中同一の符号を付し、ここではその説明を繰り返さない。

15 (感圧部の構造)

 本実施の形態における脈波測定装置は、上述の実施の形態 9 における脈波測定装置において、保護膜 1 6 と O リング 4 2 とを一体化したものである。すなわち、図 3 1 に示すように、保護膜 1 6 のキャップ部 4 6 の外周壁に対向する部分に、内側に向かって突出する嵌合突部 1 6 d および外側に向かって突出する突出部 1 6 c を設けることにより、上述の実施の形態 9 における保護膜 1 6 と O リング 4 2 とを一体物にて形成している。

20 上記嵌合突部 1 6 d は、保護膜 1 6 の周縁部の全周にわたって設けられており、この嵌合突部 1 6 d をキャップ部 4 6 の外周壁に設けられた嵌合凹部 4 7 に嵌め込むことにより、保護膜 1 6 がキャップ部 4 6 に取付けられる。すなわち、嵌合突部 1 6 d は、上述の実施の形態 9 に示す脈波測定装置における O リング 4 2 の内側部分に相当する。上記突出部 1 6 c は、保護膜 1 6 の周縁部の全周にわたって設けられており、上述の実施の形態 9 において説明した、感圧素子の出力特性を測定する際に用いられる測定治具の開口部に密着させられる部位となる。すなわち、突出部 1 6 c は、上述の実施の形態 9 に示す脈波測定装置における O リン

グ 4 2 の外側部分に相当する。

(作用・効果)

このように構成することにより、上述の実施の形態 9 において説明した効果に加え、組立て作業が容易でかつ製造コストの削減が図られた脈波測定装置とすることができる。

5

(実施の形態 1 2)

次に、本発明の実施の形態 1 2 における脈波測定装置の構造について詳細に説明する。図 3 2 は、本発明の実施の形態 1 2 における脈波測定装置の感圧部の概略断面図である。本実施の形態における脈波測定装置は、上述の実施の形態 9 と同様に、感圧手段として半導体基板の主表面に形成された感圧素子を採用している。なお、上述の実施の形態 9 と同様の部分については図中同一の符号を付し、ここではその説明を繰り返さない。

10

(感圧部の構造)

本実施の形態における脈波測定装置は、上述の実施の形態 9 における脈波測定装置において、保護膜 1 6、リング 4 2 およびキャップ部 4 6 を一体化したものである。すなわち、図 3 2 に示すように、キャップ部 4 6 の上部に半導体基板 1 および空気室 2 0 を覆う保護膜部 4 6 d を、キャップ部 4 6 の外周壁に外側に向かって突出する突出部 4 6 c をそれぞれ設けることにより、上述の実施の形態 9 における保護膜 1 6、リング 4 2 およびキャップ部 4 6 を一体物として形成している。

15

20

上記突出部 4 6 c は、キャップ部 4 6 の外周壁の全周にわたって設けられており、上述の実施の形態 9 において説明した、感圧素子の出力特性を測定する際に用いられる測定治具の開口部に密着させられる部位となる。すなわち、突出部 4 6 c は、上述の実施の形態 9 に示す脈波測定装置におけるリングの外側部分に相当する。

25

(作用・効果)

このように構成することにより、上述の実施の形態 9 において説明した効果に加え、組立て作業が容易でかつ製造コストの削減が図られた脈波測定装置とすることができる。また、上述の実施の形態 1 1 に示す脈波測定装置よりも部品点数

がさらに削減されるため、さらに組立作業が容易となり、製造コストが大幅に削減されるようになる。

(他の変形例)

5 上述の実施の形態1から12においては、感圧手段としてダイアフラムを含む感圧素子を採用した場合を例示して説明を行なったが、特にこれに限定されるものではなく、たとえば、感圧手段として歪ゲージを用いることも可能である。

また、上述の実施の形態1から12においては、保護部材に凹部を設けること
によって基板を収容する収容領域を構成した場合を例示して説明を行なったが、特に凹部に限定されるものではない。

10 また、上述の実施の形態9から12においては、半導体基板の端部に空気室が形成された脈波測定装置を前提として説明を行なったが、必ずしもこの前提を必要とするものではない。すなわち、上述の実施の形態1ないし12に開示の技術は相互に組み合わせることが可能であり、使用条件等に合わせて適宜好適な組み合わせを採用することができる。

15 また、上述の実施の形態1から12においては、脈波を測定する脈波測定装置を例示して説明を行なったが、たとえば眼圧測定装置といった、体表に押圧して体表との接触圧を測定する装置であれば、どのような装置にも本発明は適用可能である。

20 このように、今回開示した上記各実施の形態はすべての点で例示であって、制限的なものではない。本発明の技術的範囲は特許請求の範囲によって画定され、また特許請求の範囲の記載と均等の意味および範囲内でのすべての変更を含むものである。

産業上の利用可能性

25 この発明は、被験者の健康状態を知るための生体データを非侵襲で測定する押圧式の脈波測定装置に利用される。

請求の範囲

1. 主表面に感圧手段（3）を有する基板（1）と、前記基板（1）を収容する
収容領域を有する保護部材（12）とを備え、前記基板（1）を生体に押圧して
5 脈波を測定する脈波測定装置であって、
前記収容領域を構成する前記保護部材（12）の壁面（20a）が、前記基板
（1）の端面との間に空気室（20）が介在するように配置されている、脈波測
定装置。
2. 前記空気室（20）は、前記基板（1）の全周にわたって位置している、請
10 求項1に記載の脈波測定装置。
3. 前記空気室（20）は、大気開放されている、請求項1に記載の脈波測定装
置。
4. 信号を処理する回路基板（26）と、前記感圧手段（3）から出力される信
号を前記回路基板（26）に伝達するフレキシブル配線（18）とをさらに備え、
15 前記フレキシブル配線（18）は、前記保護部材（12）に固定された固定部
（18a）と、前記基板（1）に接続された接続部（18b）と、前記固定部（1
8a）と前記接続部（18b）との間に位置する弛緩部（18c）とを含んでい
る、請求項1に記載の脈波測定装置。
5. 前記弛緩部（18c）が、前記空気室（20）内に位置している、請求項4
20 に記載の脈波測定装置。
6. 信号を処理する回路基板（26）と、前記感圧手段（3）から出力される信
号を前記回路基板（26）に伝達するフレキシブル配線（18）とをさらに備え、
前記フレキシブル配線（18）は、前記保護部材（12）に固定された固定部
（18a）と、前記基板（1）に接続された接続部（18b）とを有し、
25 前記フレキシブル配線（18）の前記固定部（18a）と前記接続部（18c）
との間には、前記フレキシブル配線（18）の他の部位とは異なる剛性を含む部
位（18d）が位置している、請求項1に記載の脈波測定装置。
7. 前記基板（1）の前記主表面および前記空気室（20）を覆う保護膜（16）
と、

前記保護膜（１６）の周縁部を前記保護部材（１２）の外周壁に対して締め付けて取付ける取付け手段（４２）とをさらに備えた、請求項１に記載の脈波測定装置。

5 8. 前記保護部材（１２）は、前記基板（１）の前記主表面と直交する方向から見た外形が略円形状であり、

前記取付け手段（４２）は、リングである、請求項７に記載の脈波測定装置。

9. 前記保護部材（１２）の前記外周壁は、前記リング（４２）の内側部分に嵌合する嵌合凹部（４７）を全周にわたって有しており、

10 前記リング（４２）の外側部分は、前記保護部材（１２）の前記外周壁より突出している、請求項８に記載の脈波測定装置。

10. 前記保護膜（１６）および前記取付け手段（４２）が一体物として形成されている、請求項７に記載の脈波測定装置。

11. 前記保護膜（１６）は、前記周縁部に襞部（１６a）を有している、請求項７に記載の脈波測定装置。

15 12. 前記保護部材（１２）は、前記收容領域を含む内側枠体（４４）と、前記内側枠体（４４）の外周壁を取り囲むように前記内側枠体（４４）に嵌め合わされる外側枠体（４６）とを含み、

前記外側枠体（４６）は、前記基板（１）の前記主表面および前記空気室（２０）を覆う保護膜部（４６d）を有し、

20 前記外側枠体（４６）の外周壁には、全周にわたって突出部（４６c）が設けられている、請求項１に記載の脈波測定装置。

13. 信号を処理する回路基板（２６）と、前記感圧手段（３）から出力される信号を前記回路基板（２６）に伝達するフレキシブル配線（１８）とをさらに備え、

25 前記保護部材（１２）は、前記收容領域を含む内側枠体（４４）と、前記内側枠体（４４）の外周壁を取り囲むように前記内側枠体（４４）に嵌め合わされる外側枠体（４６）とを含み、

前記内側枠体（４４）と前記外側枠体（４６）との間を前記フレキシブル配線（１８）が挿通している、請求項１に記載の脈波測定装置。

14. 前記外側枠体（46）は、前記外側枠体（46）の内周面から突出して設けられ、前記收容領域が形成された前記内側枠体（44）の收容領域形成面の周縁に距離をもって面する張り出し部（46a）を有し、

5 前記内側枠体（44）と前記外側枠体（46）との間を挿通する前記フレキシブル配線（18）が、前記張り出し部（46a）によって保護されている、請求項13に記載の脈波測定装置。

15. 前記保護部材（12）は、導電性材料にて形成されている、請求項1に記載の脈波測定装置。

10 16. 前記保護部材（12）は、接地電位に電氣的に接続されている、請求項15に記載の脈波測定装置。

17. 信号を処理する回路基板（26）と、前記感圧手段（3）から出力される信号を前記回路基板（26）に伝達するフレキシブル配線（18）とをさらに備え、

15 前記フレキシブル配線（18）を用いて、前記保護部材（12）が接地電位に電氣的に接続されている、請求項16に記載の脈波測定装置。

18. 前記保護部材（12）は、金属材料またはセラミックス材料にて形成されている、請求項1に記載の脈波測定装置。

19. 前記保護部材（12）は、表面に複数の微小な凹凸を有している、請求項1に記載の脈波測定装置。

20 20. 主表面に感圧手段（3）を有する基板（1）を生体に押圧して脈波を測定する脈波測定装置であって、

前記基板（1）は、前記感圧手段（3）の周囲に溝（4）を有している、脈波測定装置。

25 21. 前記基板（1）を保護する保護部材（12）と、信号を処理する回路基板（26）と、前記感圧手段（3）から出力される信号を前記回路基板（26）に伝達するフレキシブル配線（18）とをさらに備え、

前記フレキシブル配線（18）は、前記保護部材（12）に固定された固定部（18a）と、前記基板（1）に接続された接続部（18b）と、前記固定部（18a）と前記接続部（18b）との間に位置する弛緩部（18c）とを含んでい

る、請求項 20 に記載の脈波測定装置。

22. 前記基板 (1) を保護する保護部材 (12) と、信号を処理する回路基板 (26) と、前記感圧手段 (3) から出力される信号を前記回路基板 (26) に伝達するフレキシブル配線 (18) とをさらに備え、

5 前記フレキシブル配線 (18) は、前記保護部材 (12) に固定された固定部 (16a) と、前記基板 (1) に接続された接続部 (18b) とを有し、

前記フレキシブル配線 (18) は、前記固定部 (18a) と前記接続部 (18b) との間に剛性の異なる部位 (18d) を含んでいる、請求項 20 に記載の脈波測定装置。

10 23. 主表面に感圧手段 (3) を有する基板 (1) と、信号を処理する回路基板 (26) と、前記感圧手段 (3) から出力される信号を前記回路基板 (26) に伝達するフレキシブル配線 (18) とを備え、前記基板 (1) を生体に押圧して脈波を測定する脈波測定装置であって、

15 前記基板 (1) は、前記主表面から後退した位置に前記フレキシブル配線 (18) が接続される接続電極部 (5a) を有している、脈波測定装置。

24. 前記基板 (1) の主表面に段差部 (6) を設け、前記段差部 (6) に前記接続電極部 (5a) が形成されている、請求項 23 に記載の脈波測定装置。

25 25. 前記段差部 (6) において、前記接続電極部 (5a) とは反対側に位置する前記フレキシブル配線 (18) の上面と前記基板 (1) の主表面とが、同一平面上に位置している、請求項 24 に記載の脈波測定装置。

26. 前記フレキシブル配線 (18) の上面上にスペーサ部材 (22) が配置され、前記フレキシブル配線 (18) とは反対側に位置する前記スペーサ部材 (22) の上面と前記基板 (1) の主表面とが、同一平面上に位置している、請求項 24 に記載の脈波測定装置。

25 27. 前記基板 (1) の裏面に前記接続電極部 (5a) が形成されている、請求項 23 に記載の脈波測定装置。

28. 前記基板 (1) を保護する保護部材 (12) と、信号を処理する回路基板 (26) と、前記感圧手段 (3) から出力される信号を前記回路基板 (26) に伝達するフレキシブル配線 (18) とをさらに備え、

前記フレキシブル配線（１８）は、前記保護部材（１２）に固定された固定部（１８ a）と、前記基板（１）に接続された接続部（１８ b）と、前記固定部（１８ a）と前記接続部（１８ b）との間に位置する弛緩部（１８ c）とを含んでいる、請求項２３に記載の脈波測定装置。

- 5 29. 前記基板（１）を保護する保護部材（１２）と、信号を処理する回路基板（２６）と、前記感圧手段（３）から出力される信号を前記回路基板（２６）に伝達するフレキシブル配線（１８）とをさらに備え、

前記フレキシブル配線（１８）は、前記保護部材（１２）に固定された固定部（１８ a）と、前記基板（１）に接続された接続部（１８ b）とを有し、

- 10 前記フレキシブル配線（１８）は、前記固定部（１８ a）と前記接続部（１８ b）との間に剛性の異なる部位（１８ d）を含んでいる、請求項２３に記載の脈波測定装置。

補正書の請求の範囲 [2004年4月8日(08.04.04)国際事務局受理:出願当初の請求の範囲1及び16は補正された;出願当初の請求の範囲15及び20-29は取り下げられた;他の請求の範囲は変更なし。(2頁)]

5 1. (補正後) 主表面に感圧手段(3)を有する基板(1)と、前記基板(1)を収容する収容領域を有する保護部材(12)とを備え、前記基板(1)を生体に押圧して脈波を測定する脈波測定装置であって、

前記保護部材(12)は、導電性材料にて形成されており、

前記収容領域を構成する前記保護部材(12)の壁面(20a)が、前記基板(1)の端面との間に空気室(20)が介在するように配置されている、脈波測定装置。

10 2. 前記空気室(20)は、前記基板(1)の全周にわたって位置している、請求項1に記載の脈波測定装置。

3. 前記空気室(20)は、大気開放されている、請求項1に記載の脈波測定装置。

15 4. 信号を処理する回路基板(26)と、前記感圧手段(3)から出力される信号を前記回路基板(26)に伝達するフレキシブル配線(18)とをさらに備え、前記フレキシブル配線(18)は、前記保護部材(12)に固定された固定部(18a)と、前記基板(1)に接続された接続部(18b)と、前記固定部(18a)と前記接続部(18b)との間に位置する弛緩部(18c)とを含んでいる、請求項1に記載の脈波測定装置。

20 5. 前記弛緩部(18c)が、前記空気室(20)内に位置している、請求項4に記載の脈波測定装置。

6. 信号を処理する回路基板(26)と、前記感圧手段(3)から出力される信号を前記回路基板(26)に伝達するフレキシブル配線(18)とをさらに備え、

25 前記フレキシブル配線(18)は、前記保護部材(12)に固定された固定部(18a)と、前記基板(1)に接続された接続部(18b)とを有し、

前記フレキシブル配線(18)の前記固定部(18a)と前記接続部(18c)との間には、前記フレキシブル配線(18)の他の部位とは異なる剛性を含む部位(18d)が位置している、請求項1に記載の脈波測定装置。

30 7. 前記基板(1)の前記主表面および前記空気室(20)を覆う保護膜(16)と、

14. 前記外側枠体(46)は、前記外側枠体(46)の内周面から突出して設けられ、前記収容領域が形成された前記内側枠体(44)の収容領域形成面の周縁に距離をもって面する張り出し部(46a)を有し、

5 前記内側枠体(44)と前記外側枠体(46)との間を挿通する前記フレキシブル配線(18)が、前記張り出し部(46a)によって保護されている、請求項13に記載の脈波測定装置。

15. (削除)

16. (補正後)前記保護部材(12)は、接地電位に電氣的に接続されている、請求項1に記載の脈波測定装置。

10 17. 信号を処理する回路基板(26)と、前記感圧手段(3)から出力される信号を前記回路基板(26)に伝達するフレキシブル配線(18)とをさらに備え、

前記フレキシブル配線(18)を用いて、前記保護部材(12)が接地電位に電氣的に接続されている、請求項16に記載の脈波測定装置。

15 18. 前記保護部材(12)は、金属材料またはセラミックス材料にて形成されている、請求項1に記載の脈波測定装置。

19. 前記保護部材(12)は、表面に複数の微小な凹凸を有している、請求項1に記載の脈波測定装置。

20. (削除)

20 21. (削除)

22. (削除)

23. (削除)

24. (削除)

25. (削除)

25 26. (削除)

27. (削除)

28. (削除)

29. (削除)

FIG.1

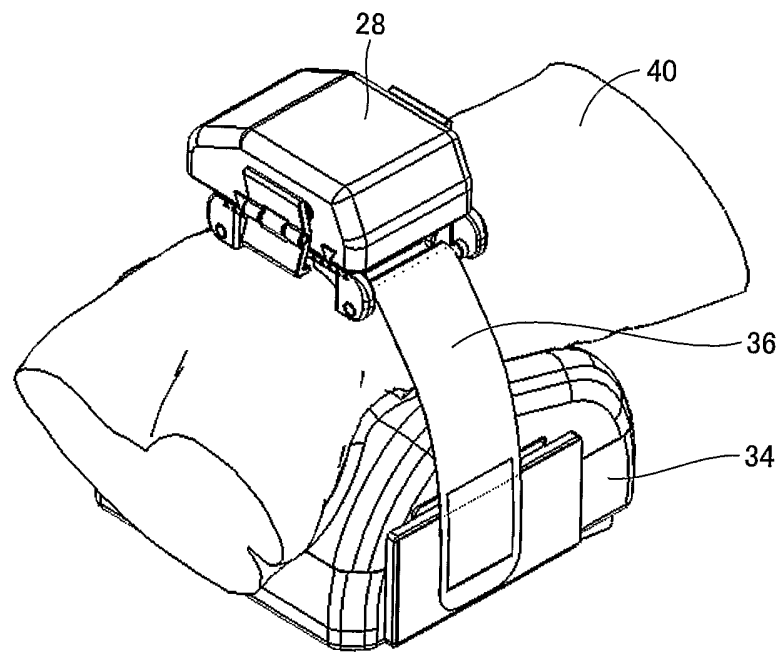


FIG.2A

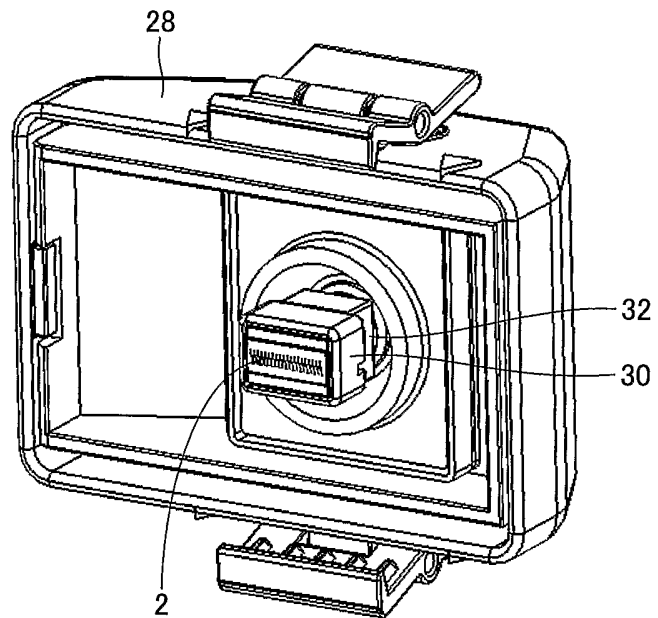


FIG.2B

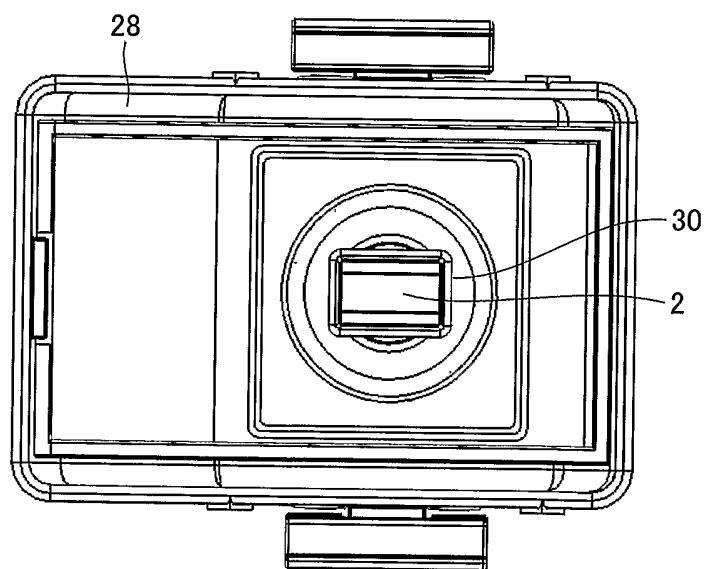


FIG.3A

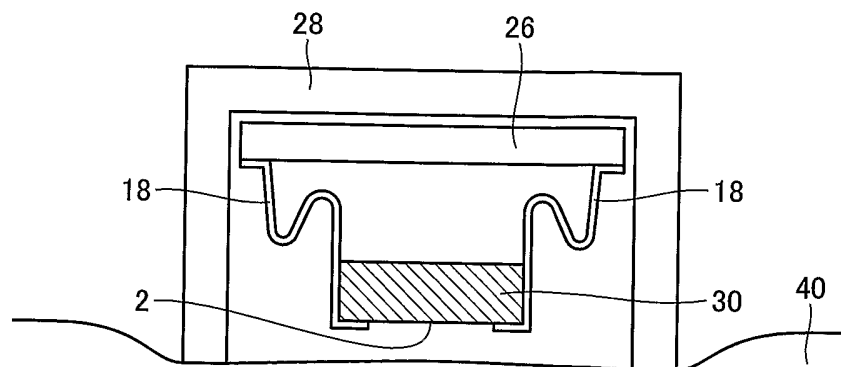


FIG.3B

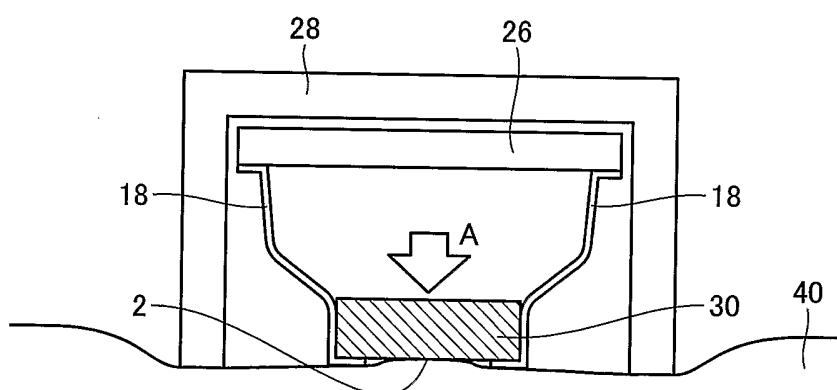


FIG.4

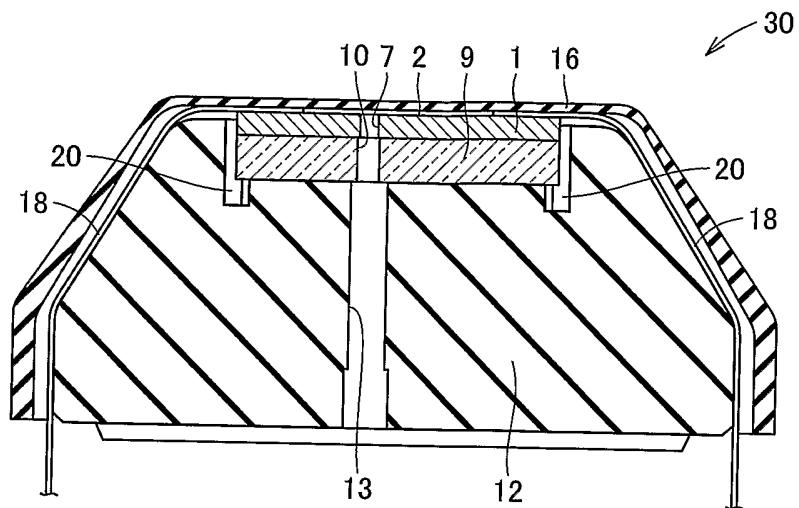


FIG.5

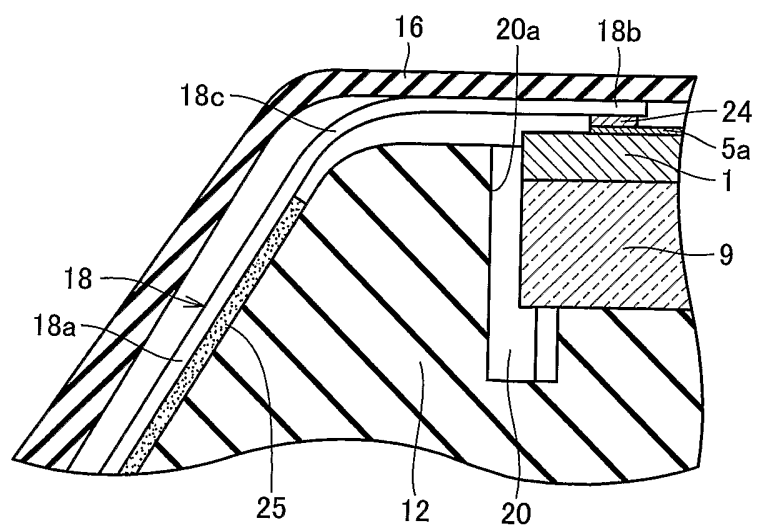


FIG.6

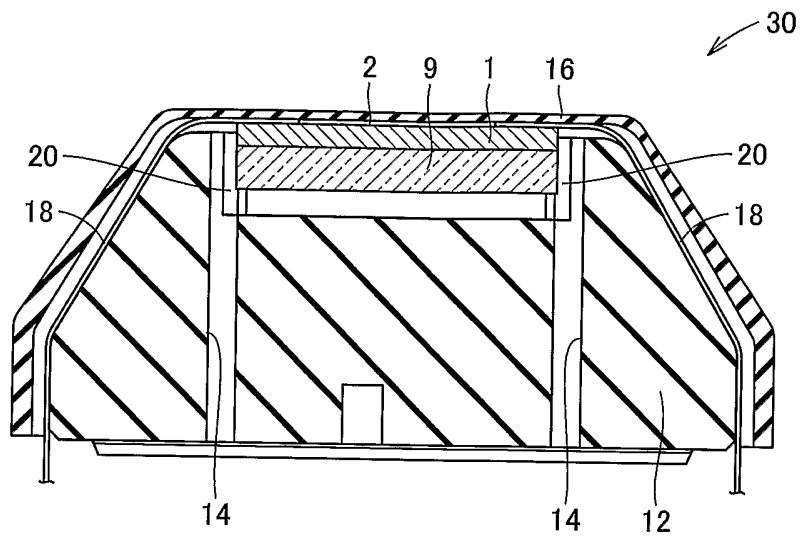


FIG.7

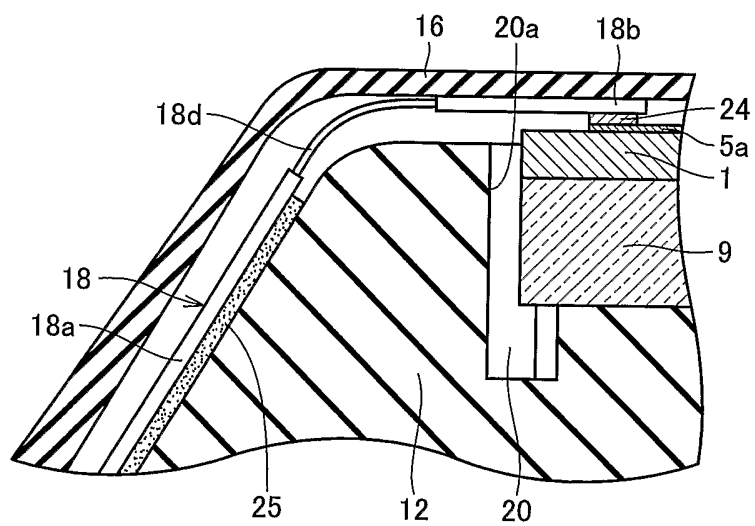


FIG.8

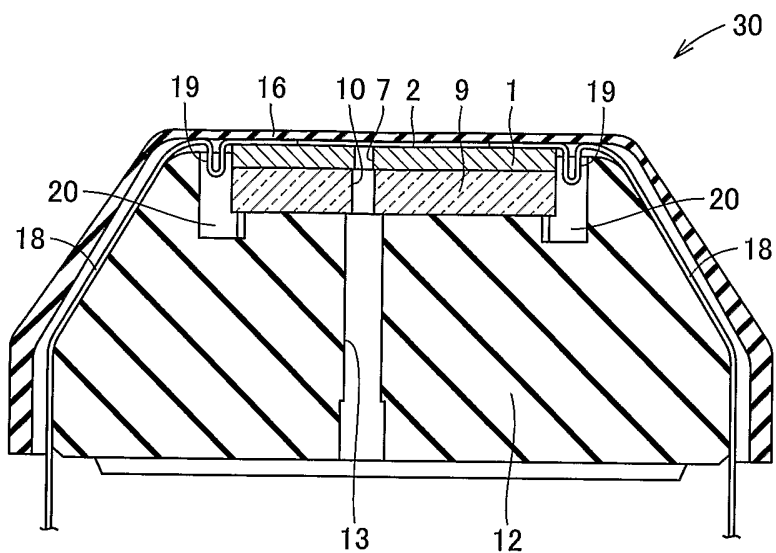


FIG.9

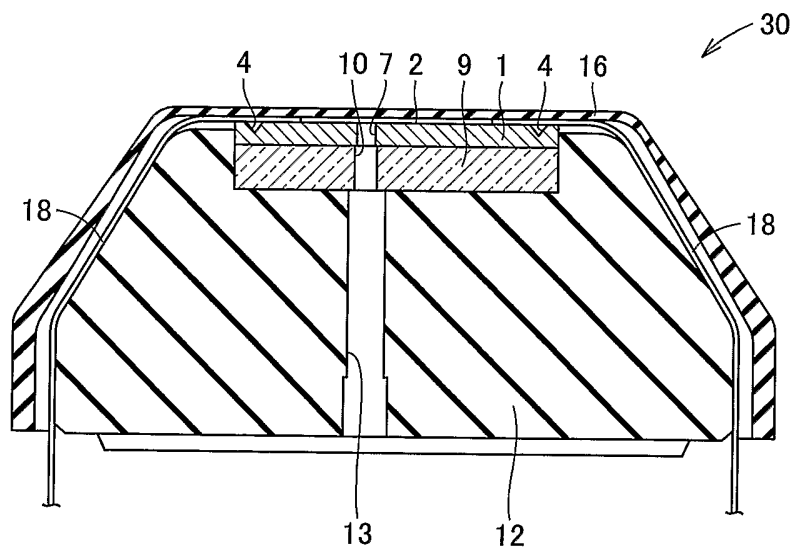


FIG.10

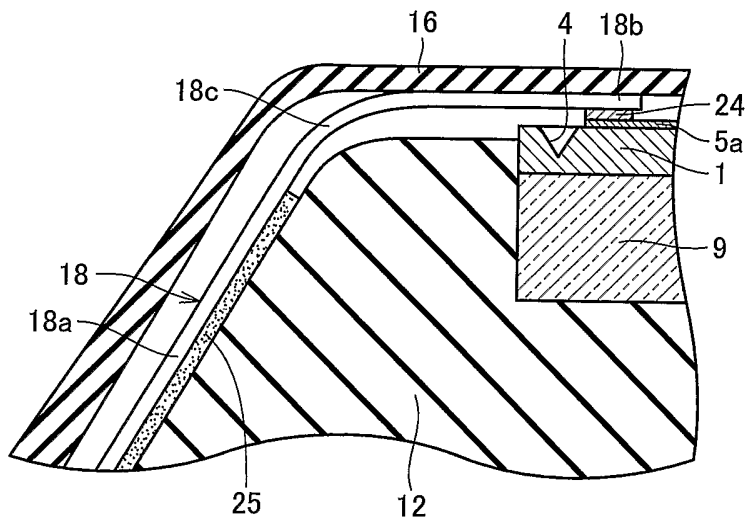


FIG.11

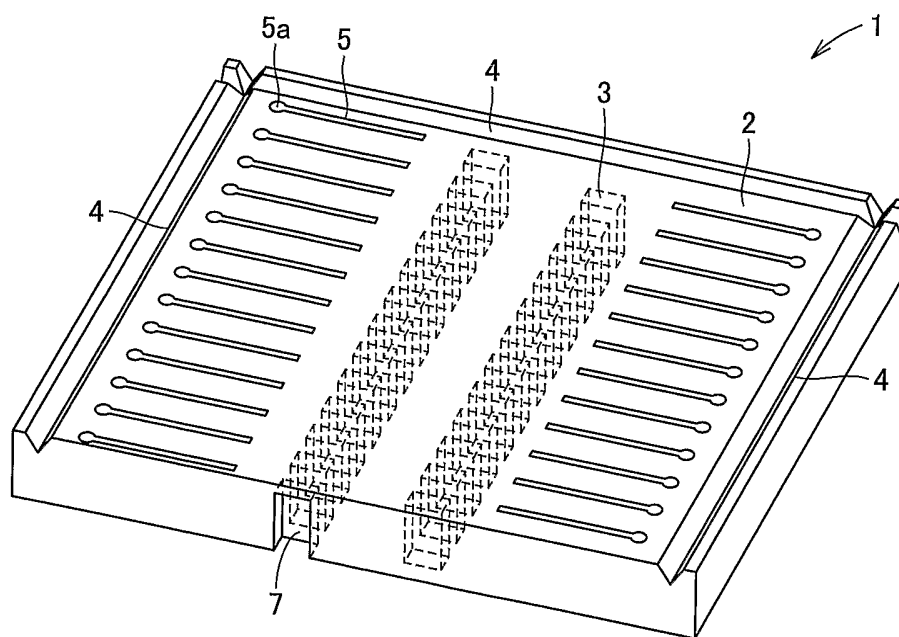


FIG.12

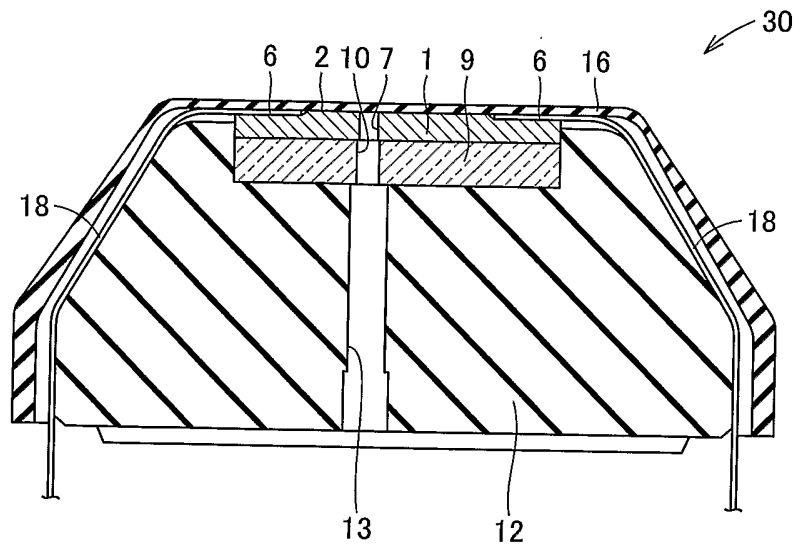


FIG.13

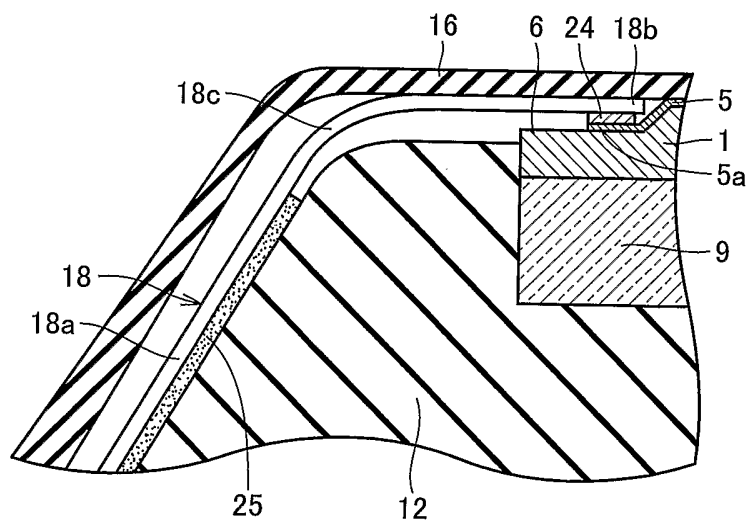


FIG.14

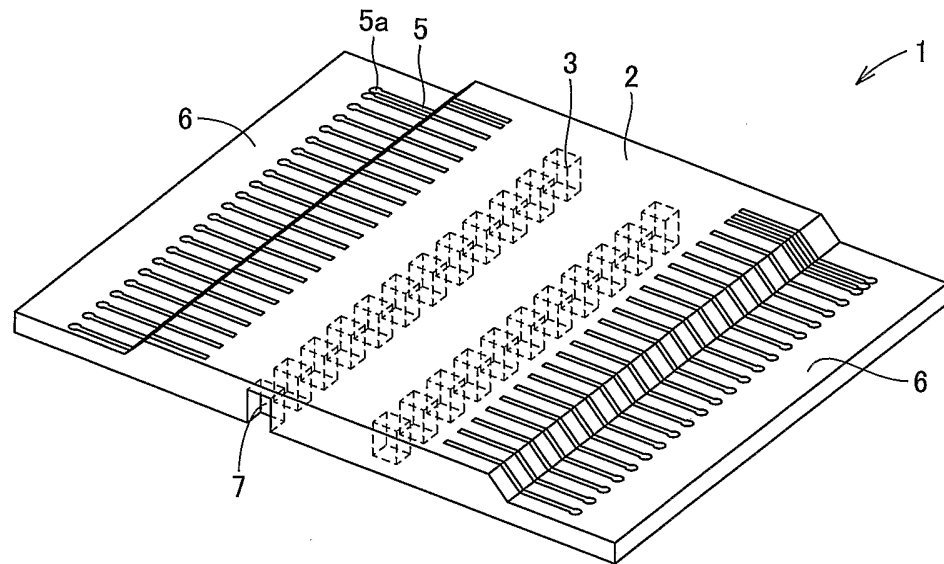


FIG.15

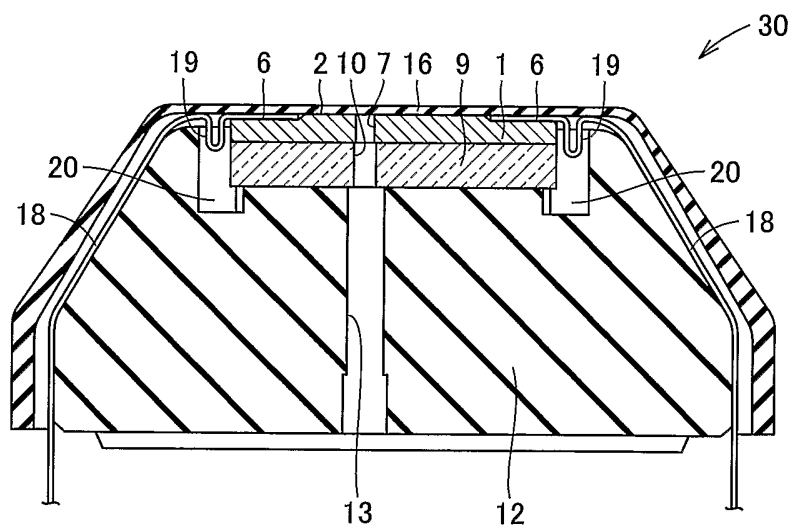


FIG.16

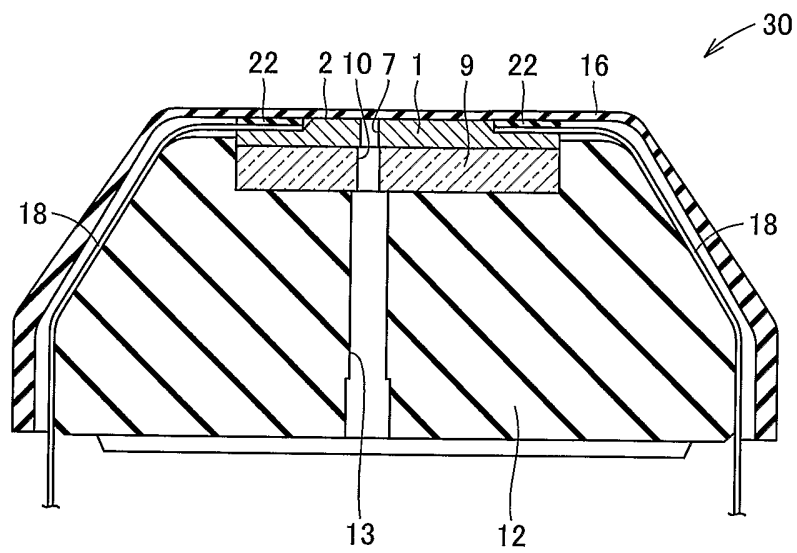


FIG.17

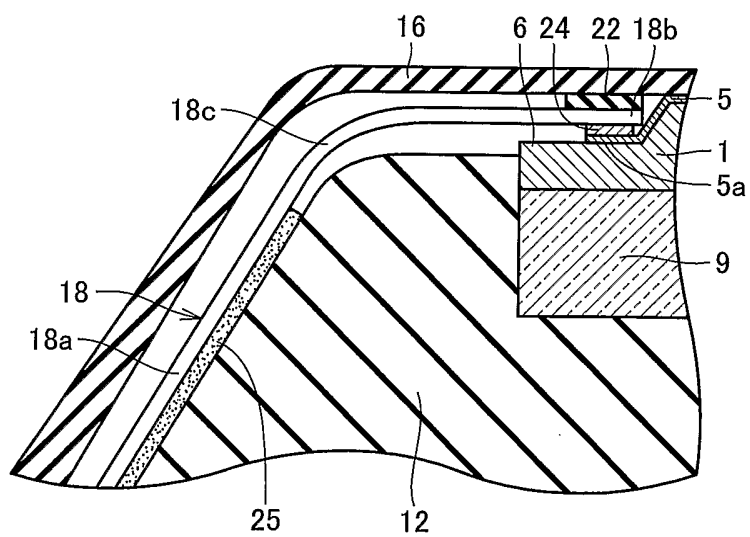


FIG.18

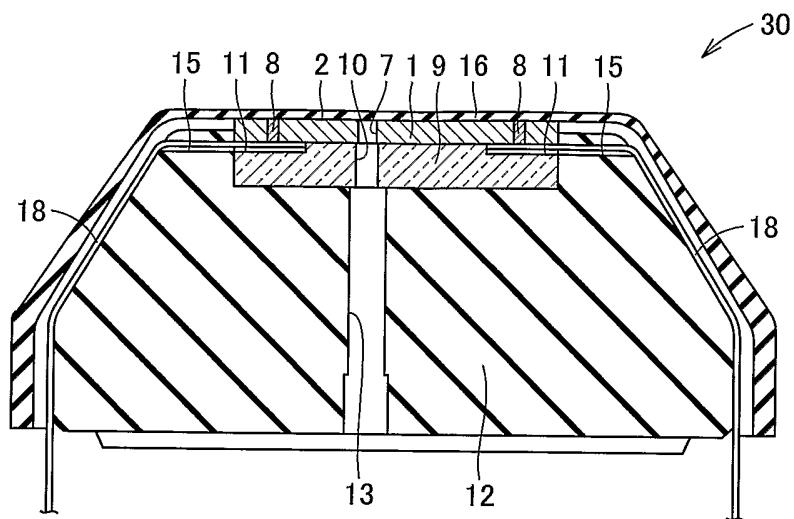


FIG.19

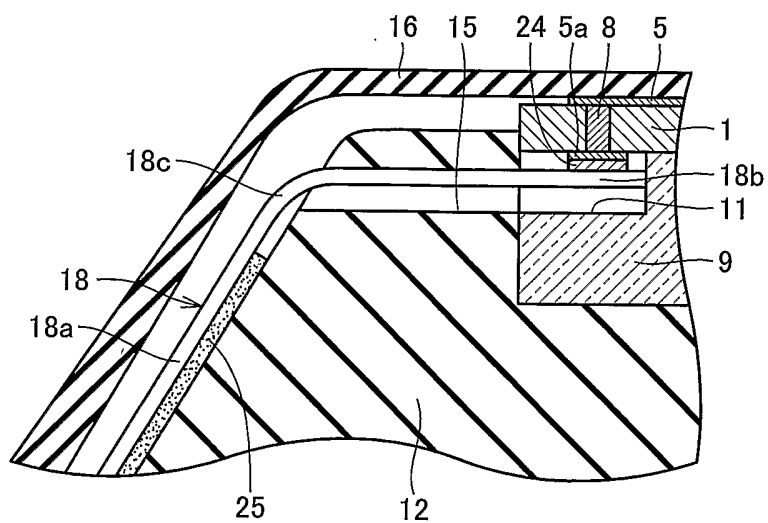


FIG.20

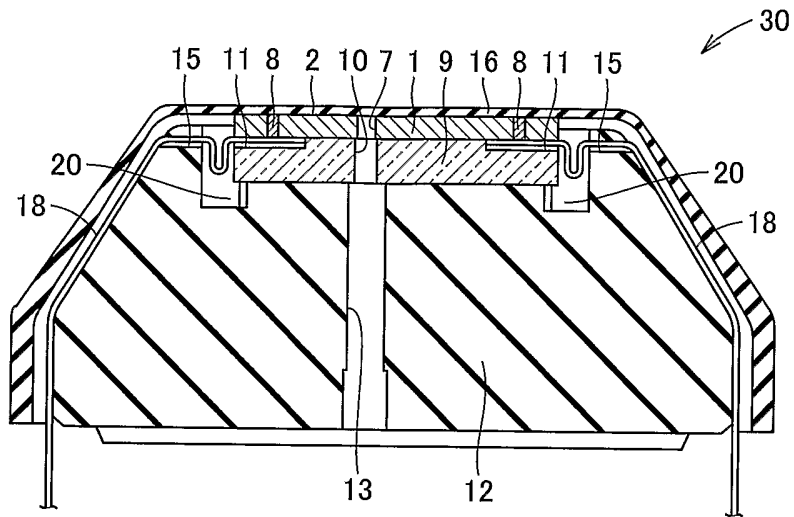


FIG.21

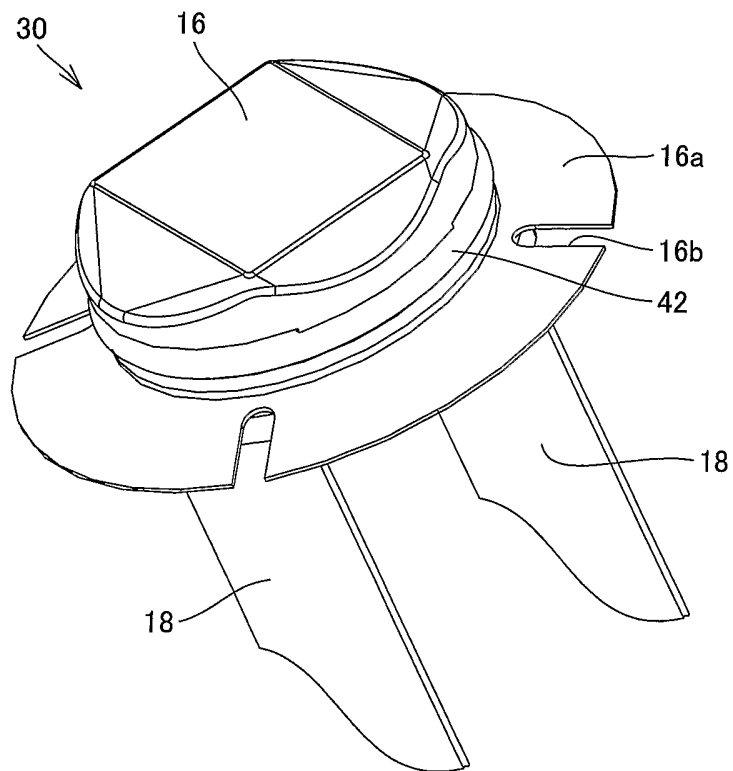


FIG.22

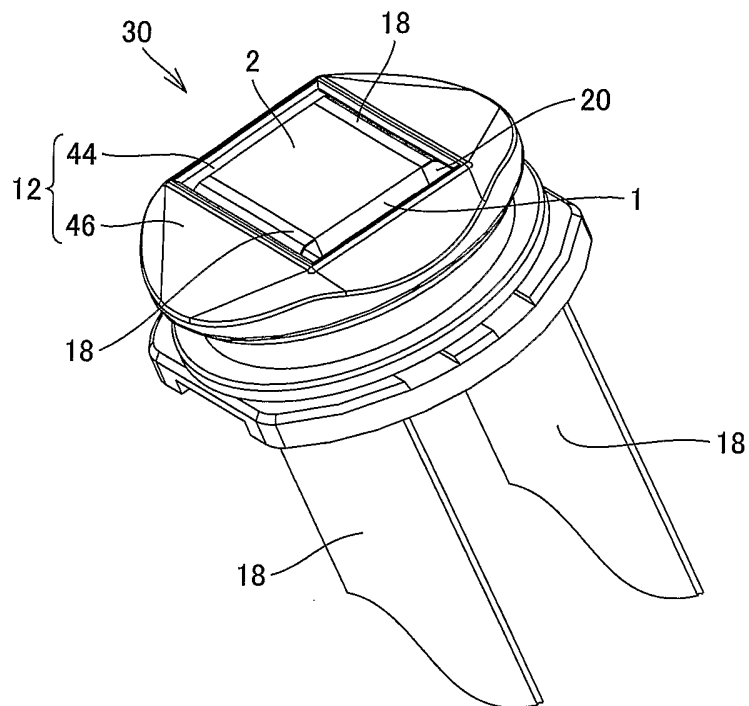


FIG.23

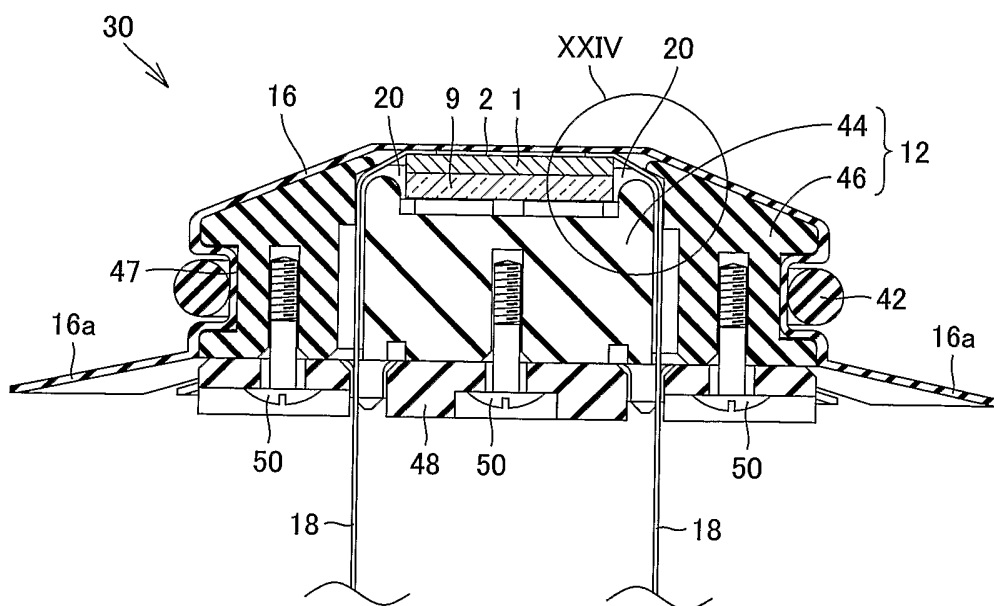


FIG.24

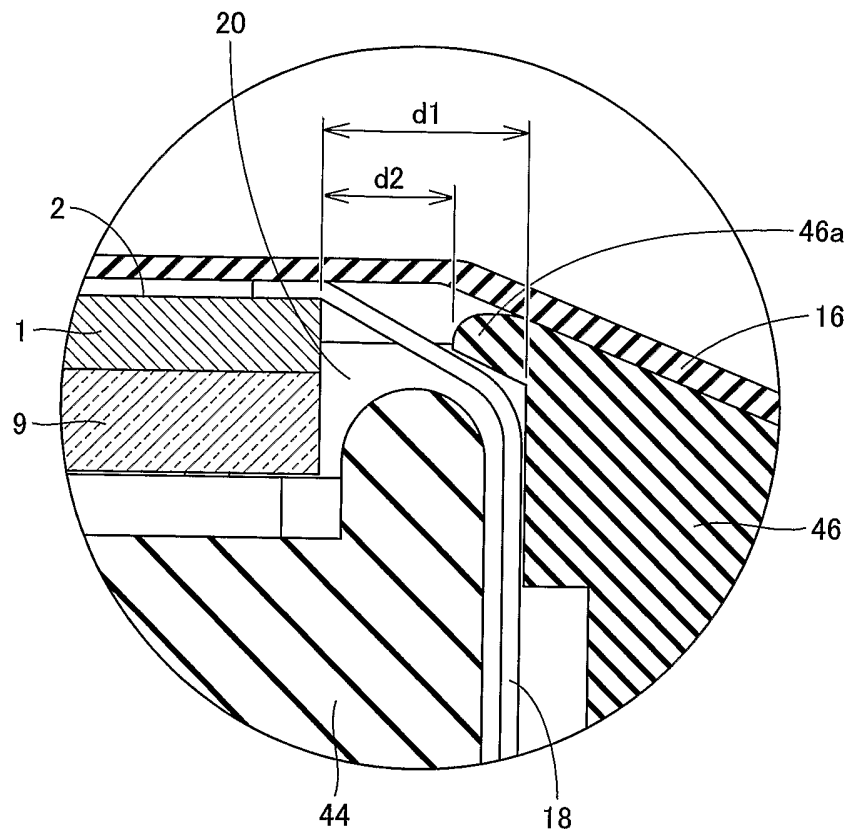


FIG.25

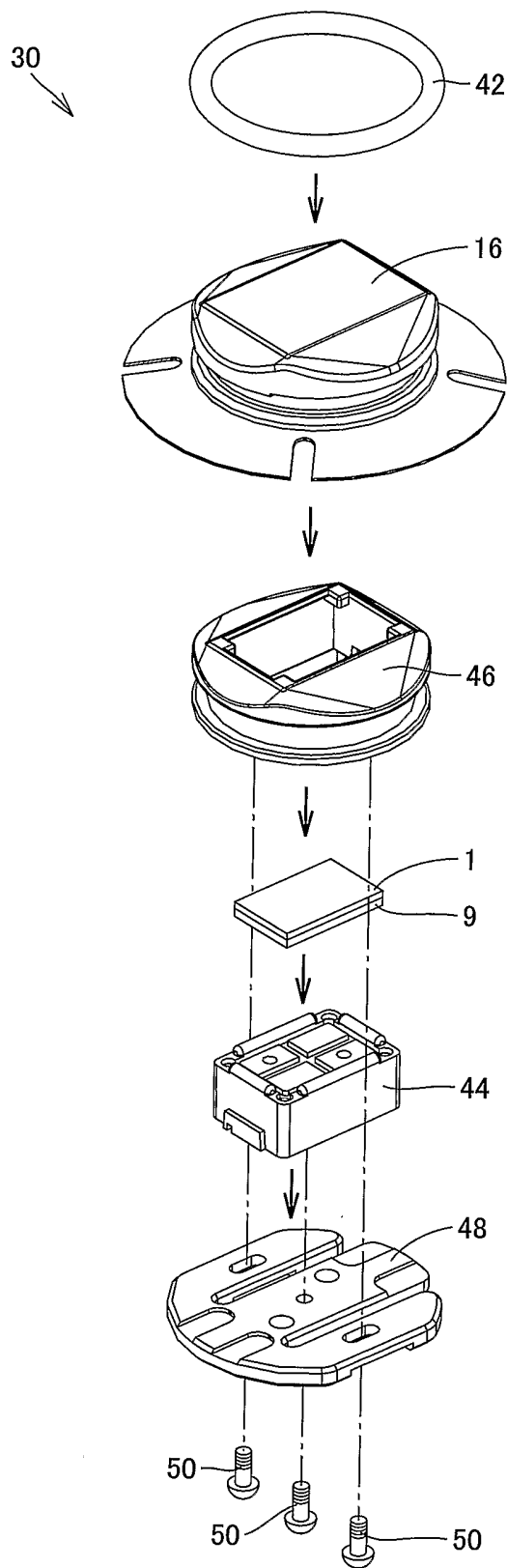


FIG.26

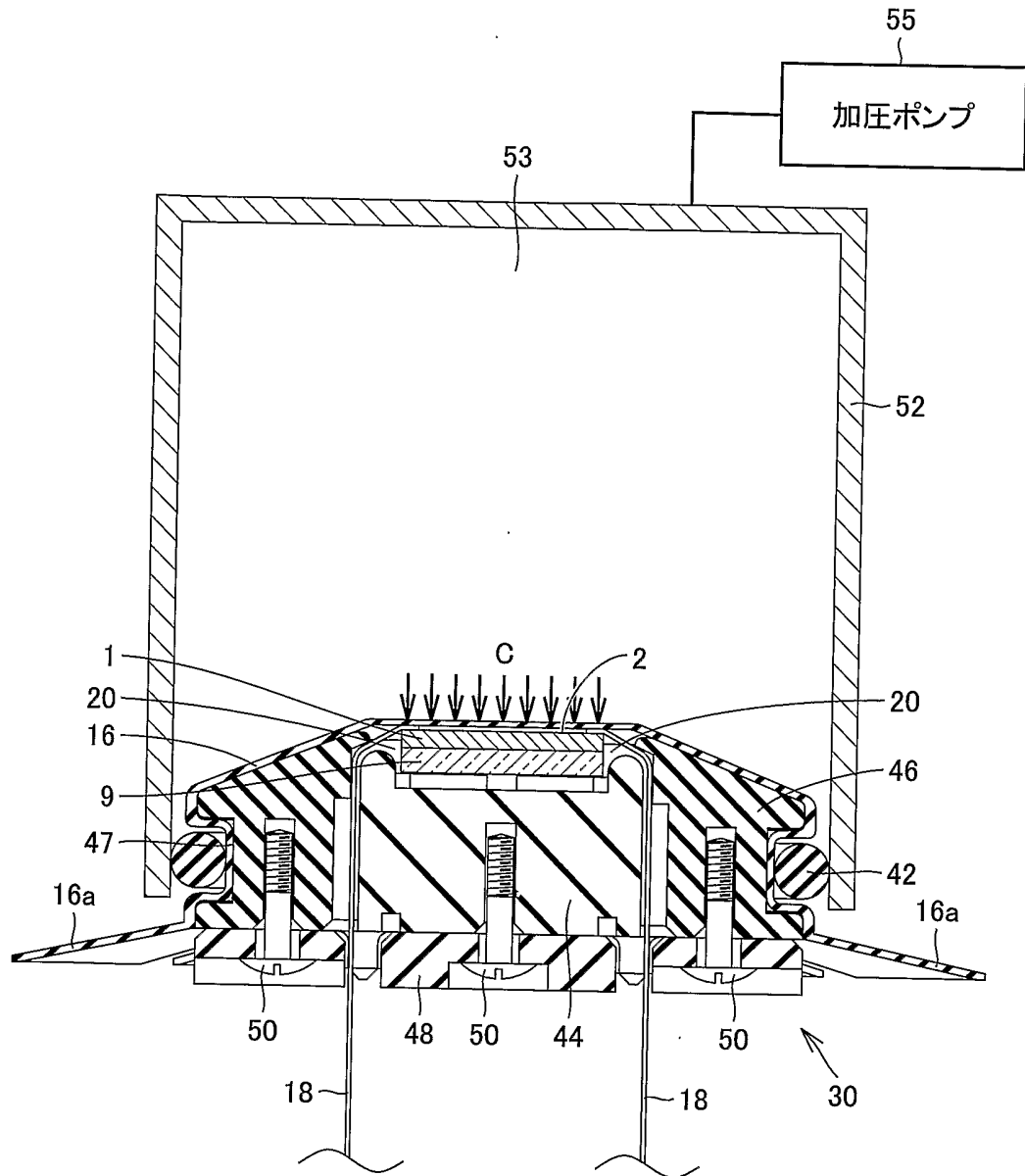


FIG.27

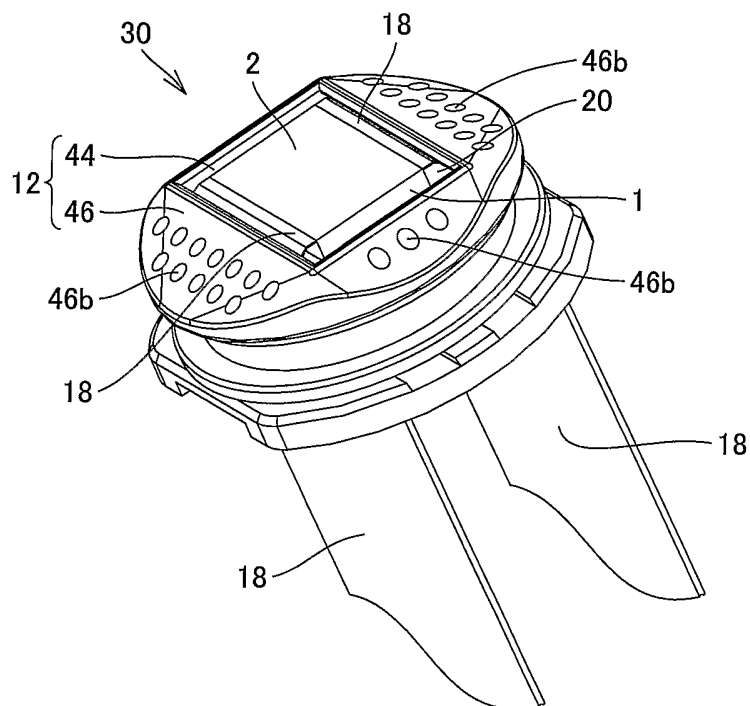


FIG.28

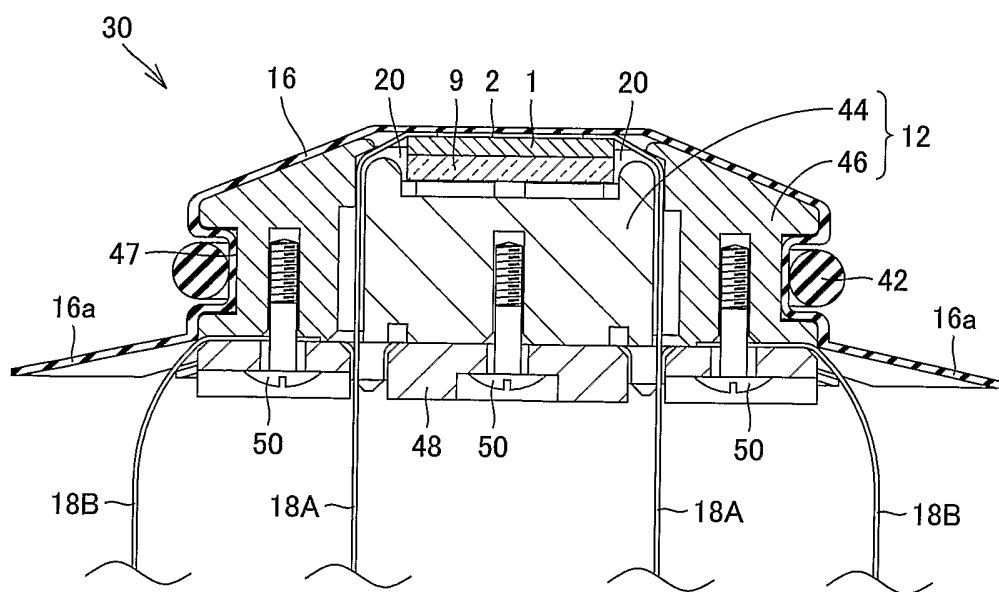


FIG.29

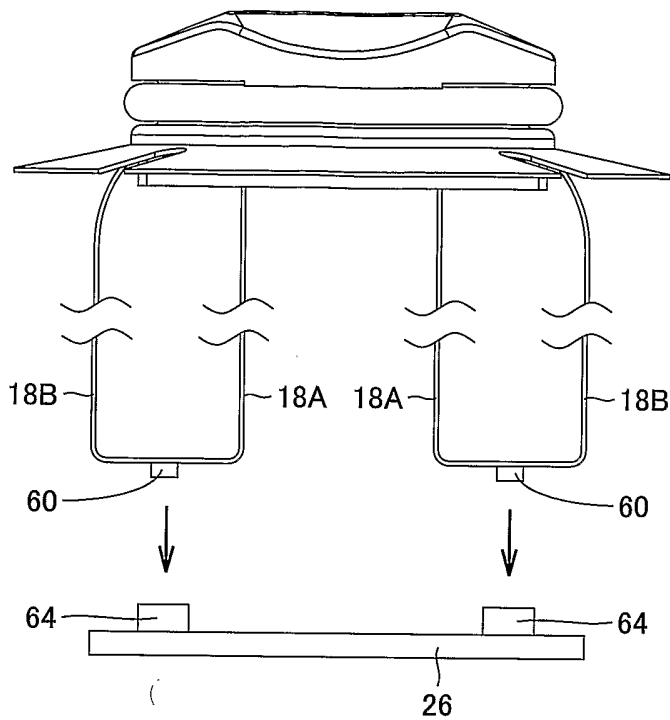


FIG.30

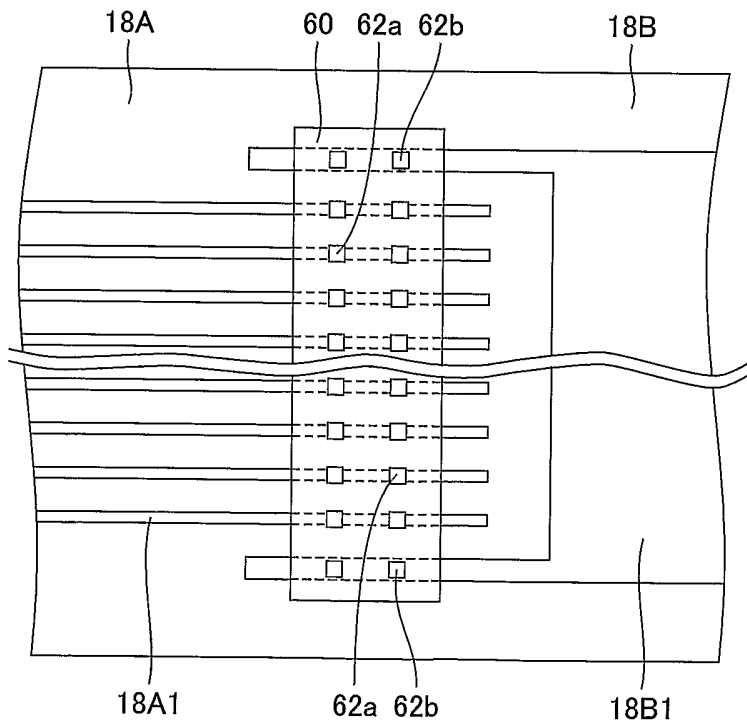


FIG.31

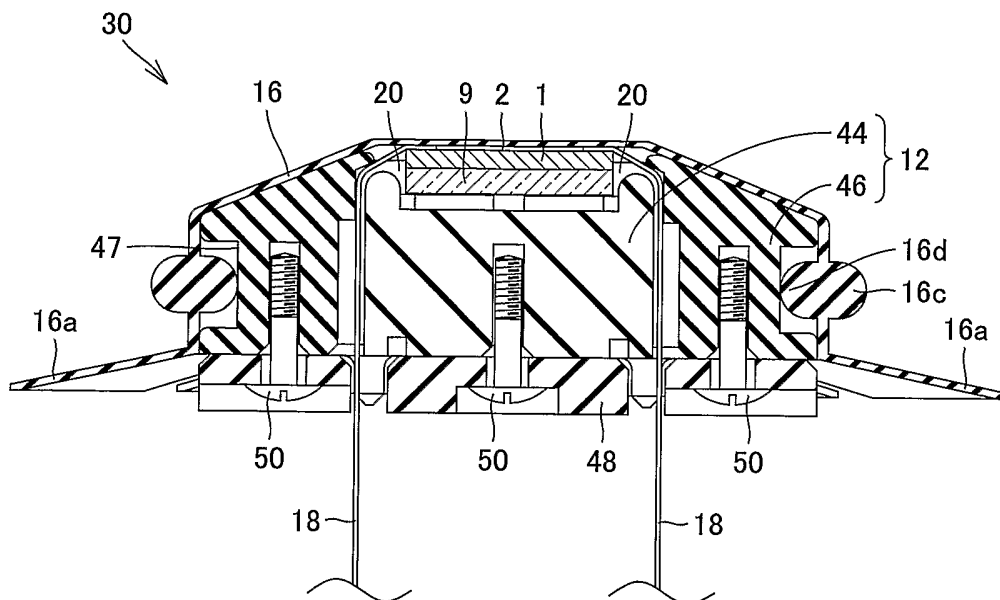


FIG.32

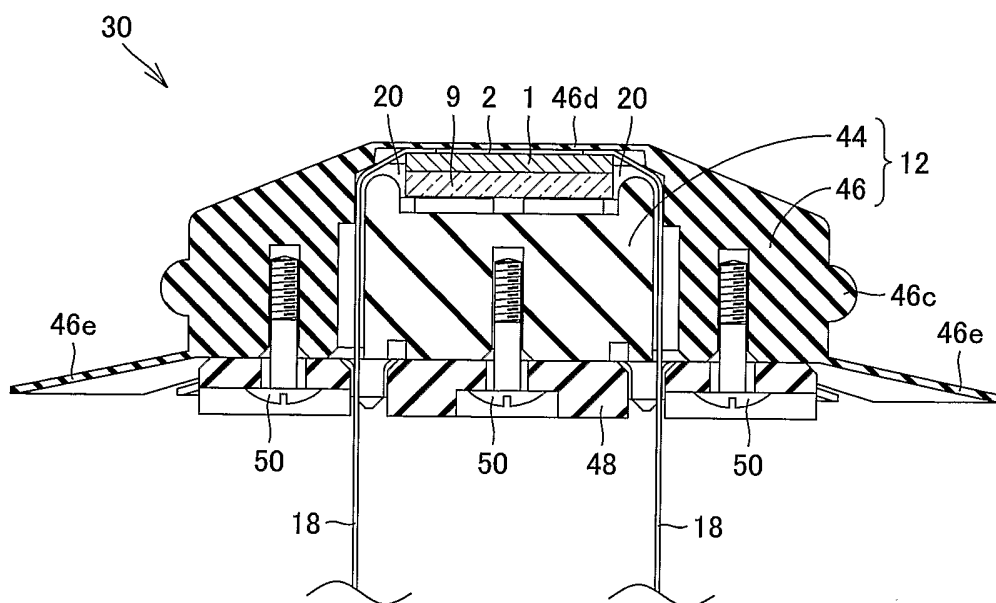


FIG.33

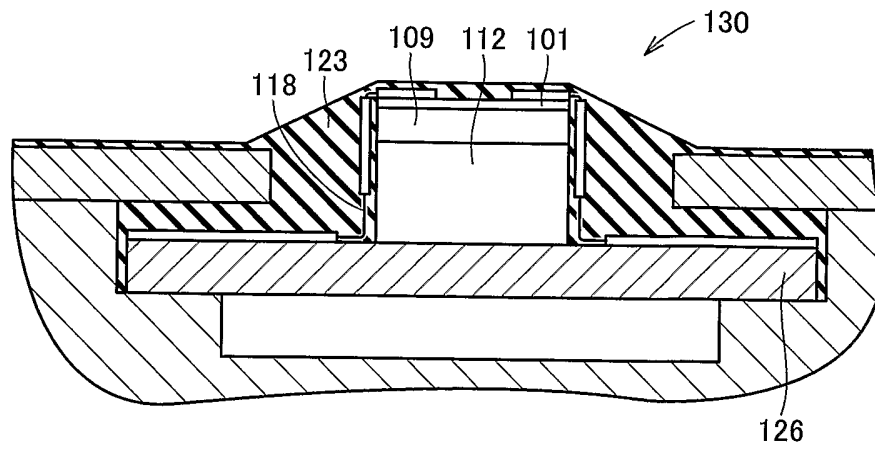
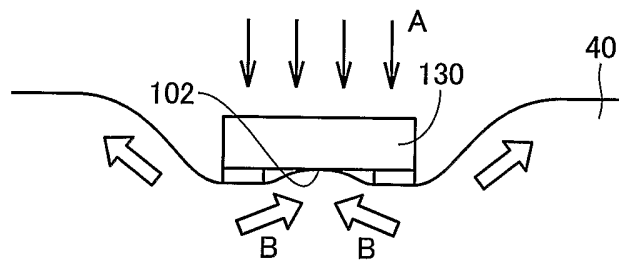


FIG.34



INTERNATIONAL SEARCH REPORT

International application No.
PCT/JP03/14950

A. CLASSIFICATION OF SUBJECT MATTER
Int.Cl⁷ A61B5/0245

According to International Patent Classification (IPC) or to both national classification and IPC

B. FIELDS SEARCHED

Minimum documentation searched (classification system followed by classification symbols)
Int.Cl⁷ A61B5/0245

Documentation searched other than minimum documentation to the extent that such documents are included in the fields searched
Jitsuyo Shinan Koho 1922-1996 Toroku Jitsuyo Shinan Koho 1994-2003
Kokai Jitsuyo Shinan Koho 1971-2003 Jitsuyo Shinan Toroku Koho 1996-2003

Electronic data base consulted during the international search (name of data base and, where practicable, search terms used)

C. DOCUMENTS CONSIDERED TO BE RELEVANT

Category*	Citation of document, with indication, where appropriate, of the relevant passages	Relevant to claim No.
X Y A	JP 7-116136 A (Colin Corp.), 09 May, 1995 (09.05.95), Full text; all drawings & JP 3342129 B2 & EP 649629 A2 & US 5467771 A	1-3 4-7, 10, 13, 16 8, 9, 11, 12, 14, 15, 17-29
Y	JP 4-67839 A (Colin Electronics Co., Ltd.), 03 March, 1992 (03.03.92), Full text; all drawings & JP 2863281 B2 & JP 4-67840 A & JP 3064354 B2 & US 5179956 A	4-6, 13, 16
Y	JP 8-103419 A (Seiko Instruments Inc.), 23 April, 1996 (23.04.96), Full text; all drawings (Family: none)	7, 10

Further documents are listed in the continuation of Box C. See patent family annex.

* Special categories of cited documents: "A" document defining the general state of the art which is not considered to be of particular relevance "E" earlier document but published on or after the international filing date "L" document which may throw doubts on priority claim(s) or which is cited to establish the publication date of another citation or other special reason (as specified) "O" document referring to an oral disclosure, use, exhibition or other means "P" document published prior to the international filing date but later than the priority date claimed	"T" later document published after the international filing date or priority date and not in conflict with the application but cited to understand the principle or theory underlying the invention "X" document of particular relevance; the claimed invention cannot be considered novel or cannot be considered to involve an inventive step when the document is taken alone "Y" document of particular relevance; the claimed invention cannot be considered to involve an inventive step when the document is combined with one or more other such documents, such combination being obvious to a person skilled in the art "&" document member of the same patent family
---	--

Date of the actual completion of the international search 23 January, 2004 (23.01.04)	Date of mailing of the international search report 10 February, 2004 (10.02.04)
--	--

Name and mailing address of the ISA/ Japanese Patent Office	Authorized officer
--	--------------------

Facsimile No.	Telephone No.
---------------	---------------

INTERNATIONAL SEARCH REPORT

International application No.
PCT/JP03/14950

C (Continuation). DOCUMENTS CONSIDERED TO BE RELEVANT

Category*	Citation of document, with indication, where appropriate, of the relevant passages	Relevant to claim No.
A	US 5176143 A (Joseph S.Eckerle et al.), 05 January, 1993 (05.01.93), Fig. 6 (Family: none)	1-29

INTERNATIONAL SEARCH REPORT

International application No.

PCT/JP03/14950

Box I Observations where certain claims were found unsearchable (Continuation of item 2 of first sheet)

This international search report has not been established in respect of certain claims under Article 17(2)(a) for the following reasons:

1. Claims Nos.:
because they relate to subject matter not required to be searched by this Authority, namely:

2. Claims Nos.:
because they relate to parts of the international application that do not comply with the prescribed requirements to such an extent that no meaningful international search can be carried out, specifically:

3. Claims Nos.:
because they are dependent claims and are not drafted in accordance with the second and third sentences of Rule 6.4(a).

Box II Observations where unity of invention is lacking (Continuation of item 3 of first sheet)

This International Searching Authority found multiple inventions in this international application, as follows:

The technical feature common to claims 1-29 is a pulse measuring instrument comprising a substrate having pressure-sensitive means on a major surface thereof and a protective member having an accommodating region where the substrate is accommodated and adapted to measure a pulse by pressing the substrate against an organism. However, the international search has revealed that such an instrument and an instrument having the structure of the former instrument and further having an air room exposed to the air between a substrate and a protective member having an accommodating region where the substrate is accommodated over the entire periphery is not novel since it is disclosed in document (Continued to extra sheet.)

1. As all required additional search fees were timely paid by the applicant, this international search report covers all searchable claims.
2. As all searchable claims could be searched without effort justifying an additional fee, this Authority did not invite payment of any additional fee.
3. As only some of the required additional search fees were timely paid by the applicant, this international search report covers only those claims for which fees were paid, specifically claims Nos.:

4. No required additional search fees were timely paid by the applicant. Consequently, this international search report is restricted to the invention first mentioned in the claims; it is covered by claims Nos.:

- Remark on Protest**
- The additional search fees were accompanied by the applicant's protest.
- No protest accompanied the payment of additional search fees.

INTERNATIONAL SEARCH REPORT

International application No.

PCT/JP03/14950

Continuation of Box No. II of continuation of first sheet(1)

JP 7-116136 A (Colin Corp.), 09 May, 1995 (09.05.95), full text, all drawings. Consequently, the common feature is not a special technical feature within the meaning of PCT Rule 13.2, second sentence, since the pulse measuring instrument makes no contribution over the prior art. Therefore, there is no feature common to all the claims. Since there exists no other common feature which can be considered as a special technical feature within the meaning of PCT Rule 13.2, second sentence, no technical relationship within the meaning of PCT Rule 13 can be seen between the inventions of claims 4, 5, the invention of claim 6, the inventions of claims 7-11, the invention of claim 12, the inventions of claims 13, 14, the inventions of claims 15-17, the invention of claim 18, the invention of claim 19, the inventions of claims 20-22, and the inventions of claims 23-29.

A. 発明の属する分野の分類 (国際特許分類 (IPC))		
Int. Cl ⁷ A61B 5/0245		
B. 調査を行った分野		
調査を行った最小限資料 (国際特許分類 (IPC))		
Int. Cl ⁷ A61B 5/0245		
最小限資料以外の資料で調査を行った分野に含まれるもの		
日本国実用新案公報 1922-1996年 日本国公開実用新案公報 1971-2003年 日本国登録実用新案公報 1994-2003年 日本国実用新案登録公報 1996-2003年		
国際調査で使用した電子データベース (データベースの名称、調査に使用した用語)		
C. 関連すると認められる文献		
引用文献の カテゴリー*	引用文献名 及び一部の箇所が関連するときは、その関連する箇所の表示	関連する 請求の範囲の番号
X Y A	JP 7-116136 A (日本コーリン株式会社), 1995.05.09, 全文、全図 & JP 3342129 B2 & EP 649629 A2 & US 5467771 A	1-3 4-7, 10, 13, 16 8, 9, 11, 12, 14, 15, 17-29
Y	JP 4-67839 A (コーリン電子株式会社), 1992.03.03, 全文、全図 & JP 2863281 B2 & jp 4-67840 A & JP 3064354 B2 & US 5179956 A	4-6, 13, 16
<input checked="" type="checkbox"/> C欄の続きにも文献が列挙されている。 <input type="checkbox"/> パテントファミリーに関する別紙を参照。		
* 引用文献のカテゴリー 「A」 特に関連のある文献ではなく、一般的な技術水準を示すもの 「E」 国際出願日前の出願または特許であるが、国際出願日以後に公表されたもの 「L」 優先権主張に疑義を提起する文献又は他の文献の発行日若しくは他の特別な理由を確立するために引用する文献 (理由を付す)。 「O」 口頭による開示、使用、展示等に言及する文献 「P」 国際出願日前で、かつ優先権の主張の基礎となる出願日の後に公表された文献 「T」 国際出願日又は優先日後に公表された文献であって出願と矛盾するものではなく、発明の原理又は理論の理解のために引用するもの 「X」 特に関連のある文献であって、当該文献のみで発明の新規性又は進歩性がないと考えられるもの 「Y」 特に関連のある文献であって、当該文献と他の1以上の文献との、当業者にとって自明である組合せによって進歩性がないと考えられるもの 「&」 同一パテントファミリー文献		
国際調査を完了した日	23.01.2004	国際調査報告の発送日
		10.2.2004
国際調査機関の名称及びあて先	特許庁審査官 (権限のある職員)	2W 9604
日本国特許庁 (ISA/JP)	伊藤 幸仙	
郵便番号100-8915	電話番号 03-3581-1101	内線 3290
東京都千代田区霞が関三丁目4番3号		

C (続き) . 関連すると認められる文献		
引用文献の カテゴリー*	引用文献名 及び一部の箇所が関連するときは、その関連する箇所の表示	関連する 請求の範囲の番号
Y	JP 8-103419 A(セイコー電子工業株式会社外1名), 1996. 04. 23, 全文、全図 (ファミリー無し)	7, 10
A	US 5176143 A(Joseph S. Eckerle, et. al.), 1993 01. 05, Fig. 6 (ファミリー無し)	1-29

第I欄 請求の範囲の一部の調査ができないときの意見 (第1ページの2の続き)

法第8条第3項 (PCT17条(2)(a))の規定により、この国際調査報告は次の理由により請求の範囲の一部について作成しなかった。

1. 請求の範囲 _____ は、この国際調査機関が調査をすることを要しない対象に係るものである。つまり、
2. 請求の範囲 _____ は、有意義な国際調査をすることができる程度まで所定の要件を満たしていない国際出願の部分に係るものである。つまり、
3. 請求の範囲 _____ は、従属請求の範囲であってPCT規則6.4(a)の第2文及び第3文の規定に従って記載されていない。

第II欄 発明の単一性が欠如しているときの意見 (第1ページの3の続き)

次に述べるようにこの国際出願に二以上の発明があるとこの国際調査機関は認めた。

請求の範囲1-29に共通の事項は、主表面に感圧手段を有する基板と、前記基板を生体に押圧して脈波を測定する脈波測定装置である。しかしながら、調査の結果、上記装置及び上記装置において基板と基板を収容する収容領域を有する保護部材の間に空気室が全周にあり、上記空気室が大気開放されている装置は、文献JP 7-116136 A (日本コーリン株式会社), 1995.05.09, 全文、全図に開示されているから、新規でないことが明らかとなった。結果として、上記脈波測定装置は先行技術の域を出ないから、PCT規則13.2の第2文の意味において、この共通事項は特別な技術的特徴ではない。それ故、請求の範囲全てに共通の事項はない。PCT規則13.2の第2文の意味において特別な技術的特徴と考えられる他の共通の事項は存在しないので、請求の範囲4, 5に係る発明、請求の範囲6に係る発明、請求の範囲7-11に係る発明、請求の範囲12に係る発明、請求の範囲13, 14に係る発明、請求の範囲15-17に係る発明、請求の範囲18に係る発明、請求の範囲19に係る発明、請求の範囲20-22に係る発明、請求の範囲23-29に係る発明、の間にPCT規則13の意味における技術的な関連を見いだすことはできない。

1. 出願人が必要な追加調査手数料をすべて期間内に納付したので、この国際調査報告は、すべての調査可能な請求の範囲について作成した。
2. 追加調査手数料を要求するまでもなく、すべての調査可能な請求の範囲について調査することができたので、追加調査手数料の納付を求めなかった。
3. 出願人が必要な追加調査手数料を一部のみしか期間内に納付しなかったため、この国際調査報告は、手数料の納付のあった次の請求の範囲のみについて作成した。
4. 出願人が必要な追加調査手数料を期間内に納付しなかったため、この国際調査報告は、請求の範囲の最初に記載されている発明に係る次の請求の範囲について作成した。

追加調査手数料の異議の申立てに関する注意

- 追加調査手数料の納付と共に出願人から異議申立てがあった。
 追加調査手数料の納付と共に出願人から異議申立てがなかった。