



(12)发明专利申请

(10)申请公布号 CN 106628811 A

(43)申请公布日 2017.05.10

(21)申请号 201610911711.3

(22)申请日 2016.10.18

(71)申请人 广西大学

地址 530004 广西壮族自治区南宁市西乡塘区大学路100号

(72)发明人 黎毓鹏 许海浪 谢炳光 郑广平
卢煜海 李竞 李超彬 毕伟
马彦杰 朱继伟 胡树良 李吴达

(74)专利代理机构 广西南宁公平知识产权代理有限公司 45104

代理人 覃现凯

(51)Int. Cl.

B65G 13/07(2006.01)

B65G 41/00(2006.01)

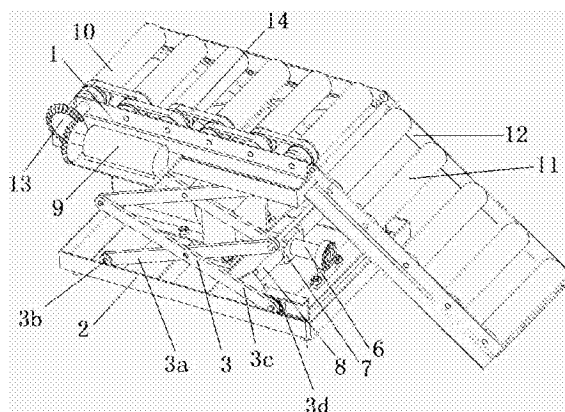
权利要求书1页 说明书3页 附图4页

(54)发明名称

一种便携式货物升降移动平台

(57)摘要

便携式货物升降移动平台,其剪叉下端的一个叉臂通过转动副连接在底座上,剪叉下端的另一个叉臂安装有轴承,轴承安装在底座水平滑槽中,底座水平滑槽固定在底座上,第一电机的轴通过减速器与丝杆一端连接,丝杆另一端通过轴承连接在底座上,螺母安装在丝杆上,连杆中部固定在螺母上,连杆两端安装有轴承,两端轴承安装在升降推动滑槽中,升降推动滑槽固定在剪叉的一个叉臂上,各个平面传动滚筒安装在载物台上,第二电机的输出轴与平面传动滚筒的轴连接,多个平面传动滚筒相邻的两两之间通过皮带传动连接,多个斜面传动滚筒的两端通过转动副安装在支架上。该货物升降移动平台具有结构简单紧凑、操作简易、设备维修方便、制造成分低的优点。



1. 便携式货物升降移动平台,其特征在于,包括升降机构和传送机构,
所述升降机构包括载物台、底座、剪叉、第一电机、减速器、丝杆、螺母和连杆,
剪叉下端的一个叉臂通过转动副连接在底座上,剪叉下端的另一个叉臂安装有轴承,
轴承安装在底座水平滑槽中,底座水平滑槽固定在底座上,
剪叉上端的一个叉臂通过转动副连接在载物台上,剪叉上端的另一个叉臂安装有轴
承,轴承安装在载物台水平滑槽中,载物台水平滑槽固定在载物台上,
第一电机固定在底座上,第一电机的轴通过减速器与丝杆一端连接,丝杆另一端通过
轴承连接在底座上,螺母安装在丝杆上,连杆中部固定在螺母上,连杆两端安装有轴承,两
端轴承安装在升降推动滑槽中,升降推动滑槽固定在剪叉的一个叉臂上,
所述传送机构包括第二电机、多个平面传动滚筒、多个斜面传动滚筒以及支架,
各个平面传动滚筒的两端通过转动副安装在载物台上,第二电机的输出轴通过齿轮机
构与一个平面传动滚筒的轴连接,多个平面传动滚筒相邻的两两之间通过皮带传动连接,
多个斜面传动滚筒的两端通过转动副安装在支架上,支架一端通过转动副连接在载物台
上。

一种便携式货物升降移动平台

技术领域

[0001] 本发明涉及机械领域,具体是一种便携式货物升降移动平台。

背景技术

[0002] 目前部分地区的货物装卸仍以人工搬运为主,劳动效率低、强度大,对于陶瓷、五金类的重物装卸人工搬运非常的吃力辛苦,而机械化作业的叉车等设备又比较昂贵,这使得部分搬运员工苦不堪言。而本发明为一种便携式货物升降移动平台,该平台使用剪叉机构实现平台的支撑和升降,可自由调整平台的高度;使用电机驱动,螺纹自锁的方式实现平台在某一高度的固定;传动滚筒的设计使得滑动摩擦变为滚动摩擦,并且平台具有行走装置,适合货物拆卸作业;结构简易,便于操作,具有优良的力学性能并可根据工作环境随意调整平台的高度,这些都使得它能提高劳动效率、降低劳动强度,满足市场需求,并且操作简易灵活,造价相对低廉,可以在一定程度上替代造价昂贵的合力叉车等设备,使得货物装卸实现机械化。

发明内容

[0003] 本发明针对现有技术的不足,以提高传统货物转运过程中装卸效率为目的,提供一种便携式货物升降移动平台。

[0004] 为了实现上述目的,本发明采用了以下技术方案:

[0005] 便携式货物升降移动平台,包括升降机构和传送机构,

[0006] 所述升降机构包括载物台、底座、剪叉、第一电机、减速器、丝杆、螺母和连杆,

[0007] 剪叉下端的一个叉臂通过转动副连接在底座上,剪叉下端的另一个叉臂安装有轴承,轴承安装在底座水平滑槽中,底座水平滑槽固定在底座上,

[0008] 剪叉上端的一个叉臂通过转动副连接在载物台上,剪叉上端的另一个叉臂安装有轴承,轴承安装在载物台水平滑槽中,载物台水平滑槽固定在载物台上,

[0009] 第一电机固定在底座上,第一电机的轴通过减速器与丝杆一端连接,丝杆另一端通过轴承连接在底座上,螺母安装在丝杆上,连杆中部固定在螺母上,连杆两端安装有轴承,两端轴承安装在升降推动滑槽中,升降推动滑槽固定在剪叉的一个叉臂上,

[0010] 所述传送机构包括第二电机、多个平面传动滚筒、多个斜面传动滚筒以及支架,

[0011] 各个平面传动滚筒的两端通过转动副安装在载物台上,第二电机的输出轴通过齿轮机构与一个平面传动滚筒的轴连接,多个平面传动滚筒相邻的两两之间通过皮带传动连接,多个斜面传动滚筒的两端通过转动副安装在支架上,支架一端通过转动副连接在载物台上。

[0012] 与现有技术相比较,本发明具备的有益效果:

[0013] 利用高效电机提供的动力带动丝杆转动调节连杆运动以完成不同高度货物转运的需求,货物与滚轮板机构间的相对滚动使得货物的转运更为省力。该货物升降移动平台具有结构简单紧凑、操作简易、设备维修方便、制造成分低的优点。

附图说明

- [0014] 图1为本发明所述的便携式货物升降移动平台的结构示意图。
- [0015] 图2为本发明所述的便携式货物升降移动平台的另一个角度的结构示意图。
- [0016] 图3为本发明所述的便携式货物升降移动平台的剪叉的装配结构示意图一。
- [0017] 图4为本发明所述的便携式货物升降移动平台的剪叉的装配结构示意图二。

具体实施方式

- [0018] 下面通过实施例对本发明的技术方案作进一步阐述。
- [0019] 实施例1
- [0020] 便携式货物升降移动平台,包括升降机构和传送机构,
- [0021] 所述升降机构包括载物台1、底座2、剪叉3、第一电机4、减速器5、丝杆6、螺母7和连杆8,
- [0022] 两组剪叉3安装在载物台1和底座2之间的两侧,
- [0023] 剪叉3下端的一个叉臂3a通过转动副3b连接在底座2上,剪叉3下端的另一个叉臂3c安装有轴承3d,轴承3d安装在底座水平滑槽16中,底座水平滑槽16固定在底座2上,
- [0024] 剪叉3上端的一个叉臂3e通过转动副3f连接在载物台1上,剪叉3上端的另一个叉臂3g安装有轴承3h,轴承3h安装在载物台水平滑槽15中,载物台水平滑槽15固定在载物台1上,
- [0025] 当剪叉3伸展或收缩时,叉臂3c、3g上安装的轴承3d、3h在载物台水平滑槽15和底座水平滑槽16中移动。
- [0026] 第一电机4固定在底座2上,第一电机4的轴通过减速器5与丝杆6一端连接,丝杆6另一端通过轴承17连接在底座1上,螺母7安装在丝杆6上,连杆8中部固定在螺母7上,连杆8两端安装有轴承18,两端轴承18安装在升降推动滑槽19中,升降推动滑槽19固定在剪叉3的一个叉臂3c上,
- [0027] 安装时,升降推动滑槽19与叉臂3c不共线,即升降推动滑槽19所在直线与叉臂3c所在直线相交,交点即为二者的固定焊接点,当叉臂3c收缩至与水平面平行时,升降推动滑槽19处于倾斜直线上。
- [0028] 工作时,将本发明所述便携式货物升降移动平台移动至工作位置,启动第一电机4,第一电机4转动,经过减速器5带动丝杆6转动,丝杆6与螺母7组成丝杆螺母机构,螺母7沿着丝杆6向前或向后移动,固定在螺母7上的连杆8跟随螺母7沿丝杆6在水平方向运动,连杆8两端安装的轴承18在升降推动滑槽19中移动,由于升降推动滑槽19固定在剪叉3的一个叉臂3c上,因此,剪叉3会做出伸展或收缩的运动。
- [0029] 所述传送机构包括第二电机9、多个平面传动滚筒10、多个斜面传动滚筒11以及支架12,
- [0030] 各个平面传动滚筒10的两端通过转动副安装在载物台1上,第二电机9的输出轴通过齿轮机构与一个平面传动滚筒10的轴连接,多个平面传动滚筒10相邻的两两之间通过皮带14传动连接,多个斜面传动滚筒11的两端通过转动副安装在支架12上,支架12一端通过转动副连接在载物台1上。

[0031] 当调节好载物台1的高度后,调整支架12的角度,开启第二电机9,第二电机9通过齿轮机构13带动多个平面传动滚筒10转动,由于多个平面传动滚筒10相邻的两两之间通过皮带14传动连接,因此多个平面传动滚筒10的旋转方向是一致的,这时,将物品放在载物台1一端,物品由多个平面传动滚筒10传送至另一端,然后沿着多个斜面传动滚筒11滑下至指定的物品堆放地。

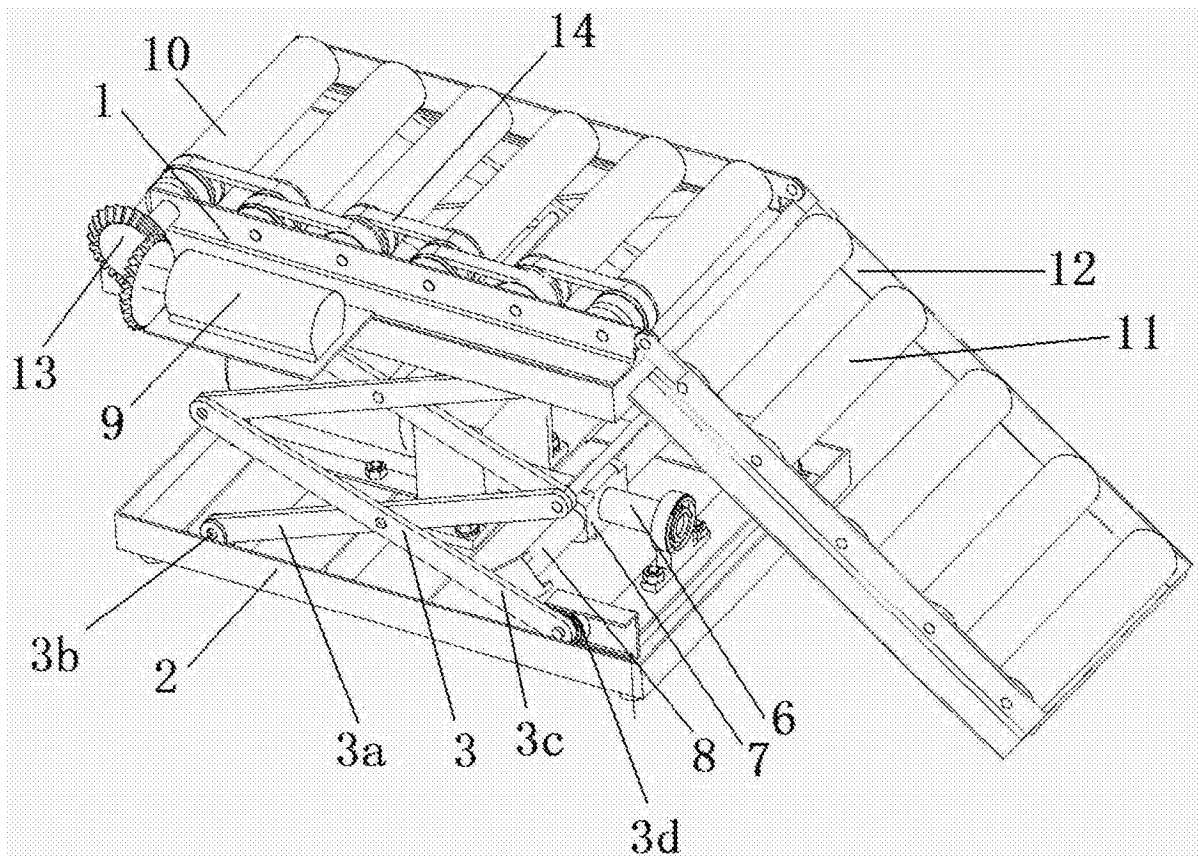


图1

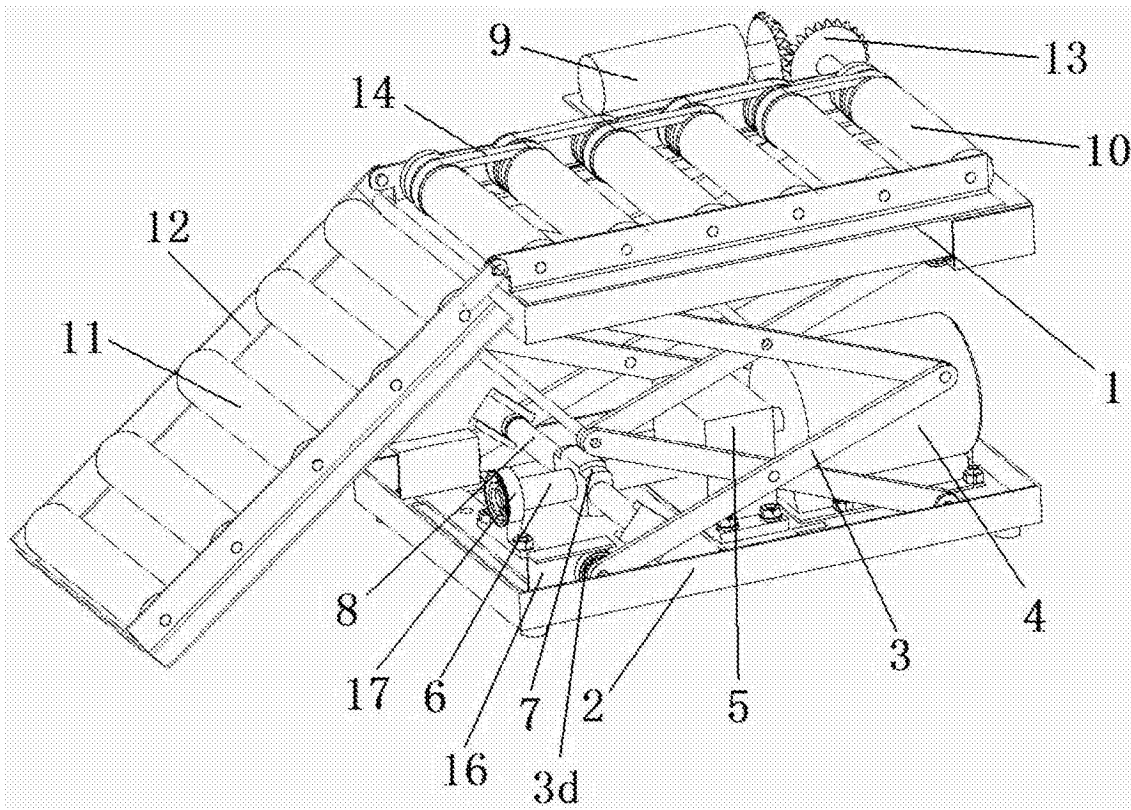


图2

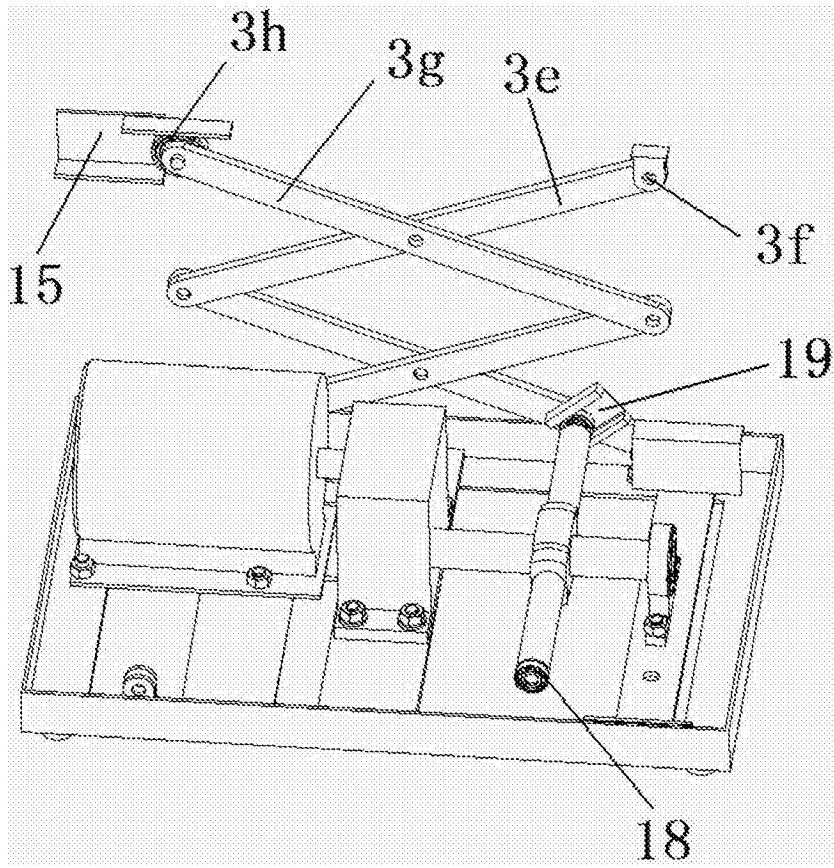


图3

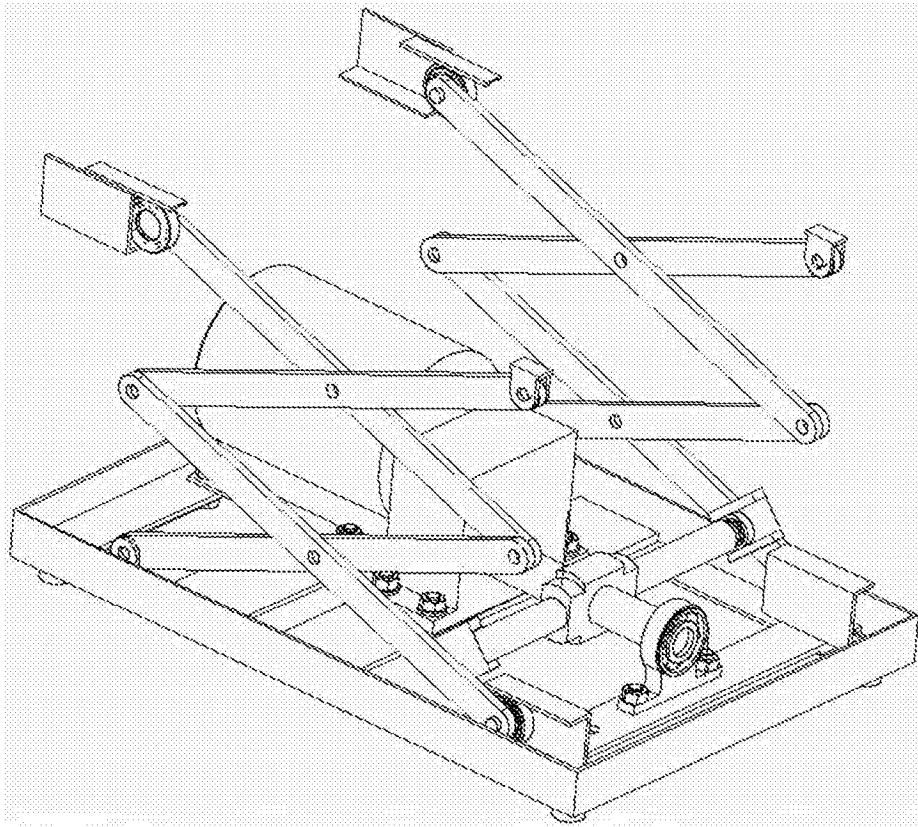


图4