

【公報種別】特許法第17条の2の規定による補正の掲載
【部門区分】第7部門第2区分
【発行日】令和7年4月25日(2025.4.25)

【国際公開番号】WO2024/053430
【出願番号】特願2024-545565(P2024-545565)

【国際特許分類】
H 1 0 N 1 0 / 1 7 (2 0 2 3 . 0 1)

【FI】

H 1 0 N 1 0 / 1 7 A

10

【手続補正書】
【提出日】令和7年2月18日(2025.2.18)

【手続補正1】
【補正対象書類名】図面

【補正対象項目名】図4

【補正方法】変更

【補正の内容】

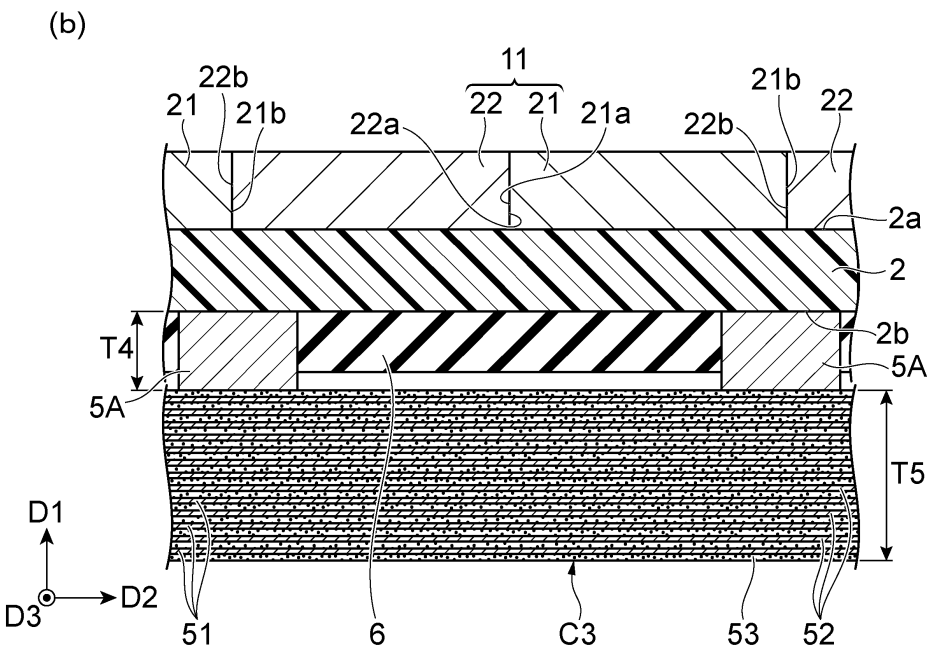
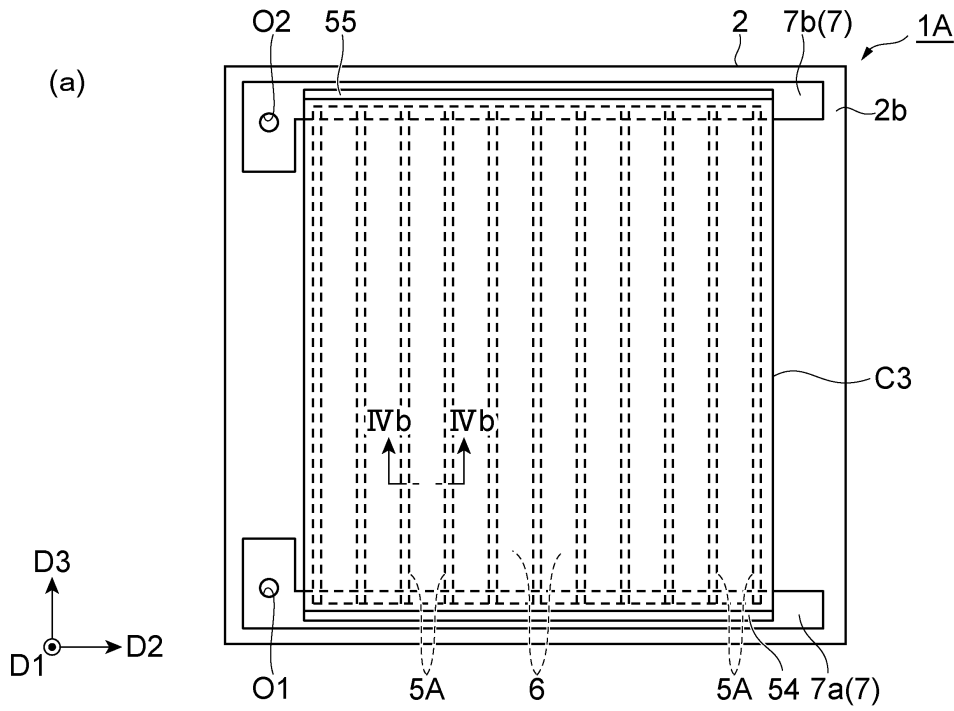
20

30

40

50

【 図 4 】



10

20

30

40

50