

(12) 实用新型专利

(10) 授权公告号 CN 202775822 U

(45) 授权公告日 2013. 03. 13

(21) 申请号 201220357194. 7

(22) 申请日 2012. 07. 23

(73) 专利权人 广东洛贝电子科技有限公司

地址 523305 广东省东莞市松山湖科技产业
园松科苑 19 号广东洛贝电子科技有限
公司

(72) 发明人 龚盛鹏 肖斌 李中林 王长生
齐云秋 朱彩莲 杨洋

(74) 专利代理机构 东莞市华南专利商标事务所
有限公司 44215

代理人 刘克宽

(51) Int. Cl.

A47J 27/08 (2006. 01)

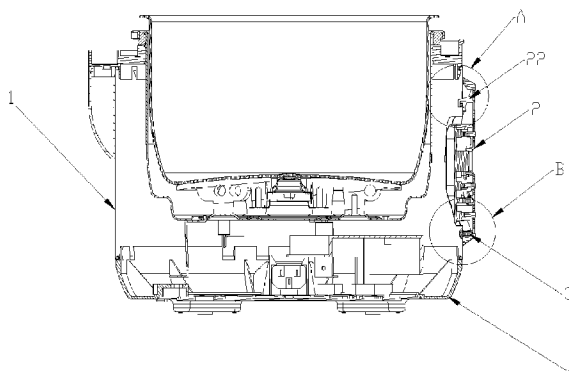
权利要求书 1 页 说明书 3 页 附图 4 页

(54) 实用新型名称

一种方便控制盒拆装的电压力锅

(57) 摘要

本实用新型涉及电压力锅技术领域，具体的涉及一种方便控制盒拆装的电压力锅，其结构包括有外壳，外壳的外表面安装有控制盒，外壳开设有用于安装控制盒的安装孔，安装孔包括有第一安装孔、第二安装孔，控制盒相对安装孔的一侧面的左右两侧均设置有第一卡扣，第一卡扣与第一安装孔相配合卡接；控制盒相对于安装孔的一侧面的上端设置有第二卡扣，第二卡扣与第二安装孔相配合卡接。本实用新型的电压力锅结构简单，控制盒易于安装、拆卸方便，便于控制盒的维修和更换，从而节约生产成本，有利于电压力锅在市场上的普及。



1. 一种方便控制盒拆装的电压力锅,包括有外壳,所述外壳的外表面安装有控制盒,其特征在于:所述外壳开设有用于安装所述控制盒的安装孔,所述安装孔包括有第一安装孔和第二安装孔,所述控制盒相对所述安装孔的一侧面的左右两侧均设置有第一卡扣,所述第一卡扣与所述第一安装孔相配合卡接;所述控制盒相对于所述安装孔的一侧面的上端设置有第二卡扣,所述第二卡扣与所述第二安装孔相配合卡接。

2. 根据权利要求1所述的一种方便控制盒拆装的电压力锅,其特征在于:所述控制盒相对于所述安装孔的一侧面的底部设置有用以安装螺丝的螺孔,所述外壳开设有与所述螺孔相配合的通孔,所述螺孔通过螺丝与所述通孔连接。

3. 根据权利要求1所述的一种方便控制盒拆装的电压力锅,其特征在于:所述第一卡扣包括有L形卡扣部,所述L形卡扣部向下卡接于所述第一安装孔。

4. 根据权利要求3所述的一种方便控制盒拆装的电压力锅,其特征在于:所述第一安装孔为方形的安装孔。

5. 根据权利要求1所述的一种方便控制盒拆装的电压力锅,其特征在于:所述第二卡扣包括有L形卡扣部,所述L形卡扣部向下卡接于所述第二安装孔。

6. 根据权利要求5所述的一种方便控制盒拆装的电压力锅,其特征在于:所述第二安装孔为方形的安装孔。

7. 根据权利要求2所述的一种方便控制盒拆装的电压力锅,其特征在于:所述通孔为圆形的通孔。

一种方便控制盒拆装的电压力锅

技术领域

[0001] 本实用新型涉及电压力锅技术领域，具体的涉及一种方便控制盒拆装的电压力锅。

背景技术

[0002] 随着人们生活节奏的加快以及国家号召节约能源的发展趋势，电压力锅以其方便、快速、省时节电的优势而走向市场。目前，电压力锅的控制装置安装于外壳的控制盒内，现有技术中，电压力锅的控制盒大多采用以下两种固定方式：第一种是采用全螺钉进行锁紧固定，这种固定方式至少需要 3 个螺钉，在生产装配时耗费大量人力和时间，特别是在调试或者维修时，需要拆掉底盖、底座甚至内罩才能用工具把三个螺钉完全旋出；第二种是采用卡扣结构及螺钉进行固定，通过在控制盒上端设计两个卡扣，并在控制盒底部添加一个螺钉固定，然而这种安装结构较为复杂，需要用力按压控制盒才能把卡扣卡到彩图板上，如果控制得不好，控制盒与彩图板之间会有比较明显的间隙，特别是经过长期放置或者受热时，间隙会更加明显，而且在调试或者维修电压力锅时，取下控制盒更加不方便，需要拆下电压力锅上的底盖、电源盒甚至底座，通过工具旋出底部的螺钉后，借助工具顶开上端的两卡扣才可以完全地把控制盒取下；再者，卡扣在装拆时，均是靠卡扣的弹性变形来实现，从而造成卡扣极易断裂。

[0003] 因此，针对现有技术中的不足，亟需提供一种结构简单、节约成本的方便控制盒拆装的电压力锅。

发明内容

[0004] 本实用新型的目的在于避免现有技术中的不足之处而提供一种结构简单、节约成本的方便控制盒拆装的电压力锅。

[0005] 本实用新型的目的通过以下技术方案实现：

[0006] 提供一种方便控制盒拆装的电压力锅，包括有外壳，所述外壳的外表面安装有控制盒，所述外壳开设有用于安装所述控制盒的安装孔，所述安装孔包括有第一安装孔和第二安装孔，所述控制盒相对所述安装孔的一侧面的左右两侧均设置有第一卡扣，所述第一卡扣与所述第一安装孔相配合卡接；所述控制盒相对于所述安装孔的一侧面的上端设置有第二卡扣，所述第二卡扣与所述第二安装孔相配合卡接。

[0007] 其中，所述控制盒相对于所述安装孔的一侧面的底部设置有用于安装螺丝的螺孔，所述外壳开设有与所述螺孔相配合的通孔，所述螺孔通过螺丝与所述通孔连接。

[0008] 其中，所述第一卡扣包括有 L 形卡扣部，所述 L 形卡扣部向下卡接于所述第一安装孔。

[0009] 其中，所述第一安装孔为方形的安装孔。

[0010] 其中，所述第二卡扣包括有 L 形卡扣部，所述 L 形卡扣部向下卡接于所述第二安装孔。

[0011] 其中,所述第二安装孔为方形的安装孔。

[0012] 其中,所述通孔为圆形的通孔。

[0013] 本实用新型的有益效果:

[0014] 本实用新型的一种方便控制盒拆装的电压力锅,包括有外壳,外壳的外表面安装有控制盒,外壳开设有用于安装控制盒的安装孔,安装孔包括有第一安装孔、第二安装孔,控制盒相对安装孔的一侧面的左右两侧均设置有第一卡扣,第一卡扣与第一安装孔相配合卡接;控制盒相对于安装孔的一侧面的上端设置有第二卡扣,第二卡扣与第二安装孔相配合卡接。当安装时,将控制盒左右两侧的第一卡扣与电压力锅外壳上的第一安装孔的位置对齐,将控制盒上端的第二卡扣与第二安装孔的位置对齐,然后将第一卡扣和第二卡扣压入外壳,再对控制盒施加一个向下的力,使外壳上的第一安装孔和第二安装孔同时分别插入第一卡扣和第二卡扣,当卡紧后,再用螺钉将控制盒与外壳锁紧固定,即完成控制盒的安装;当拆卸时,先拆下电压力锅的底盖,然后将锁紧的螺钉旋出,再对控制盒施加向上的推力,使第一卡扣和第二卡扣同时分别与第一安装孔和第二安装孔分离,即完成控制盒的拆卸。与现有技术相比,本实用新型的电压力锅结构简单,控制盒易于安装、拆卸方便,操作时简单、快速、省时省力,便于控制盒的维修和更换,从而节约生产成本,有利于电压力锅在市场上的普及。

附图说明

[0015] 图 1 为本实用新型的一种方便控制盒拆装的电压力锅的剖面结构示意图。

[0016] 图 2 为本实用新型的一种方便控制盒拆装的电压力锅的另一角度的剖面结构示意图。

[0017] 图 3 为本实用新型的一种方便控制盒拆装的电压力锅的外壳的结构示意图。

[0018] 图 4 为图 1 中 A 处的放大结构示意图。

[0019] 图 5 为图 1 中 B 处的放大结构示意图。

[0020] 图 6 为图 2 中 C 处的放大结构示意图。

[0021] 图 1 至图 6 中包括有:

[0022] 外壳 1、第一安装孔 11、第二安装孔 12、通孔 13;

[0023] 控制盒 2、第一卡扣 21、L 形卡扣部 211;

[0024] 第二卡扣 22、螺孔 23;

[0025] 螺丝 3;

[0026] 底盖 4。

具体实施方式

[0027] 下面结合实施例及附图对本实用新型作进一步详细的描述,但本实用新型的实施方式不限于此。

[0028] 本实用新型的一种方便控制盒拆装的电压力锅的一个实施例如图 1 至图 6 所示,包括有外壳 1,外壳 1 的外表面安装有控制盒 2,外壳 1 开设有用于安装控制盒 2 的安装孔,安装孔包括有第一安装孔 11 和第二安装孔 12,控制盒 2 相对安装孔的一侧面的左右两侧均设置有第一卡扣 21,第一卡扣 21 与第一安装孔 11 相配合卡接;控制盒 2 相对于安装孔的

一侧面的上端设置有第二卡扣 22, 第二卡扣 22 与第二安装孔 12 相配合卡接。

[0029] 控制盒 2 相对于安装孔的一侧面的底部设置有用安装螺丝 3 的螺孔 23, 外壳 1 开设有与螺孔 23 相配合的通孔 13, 螺孔 23 通过螺丝 3 与通孔 13 连接, 从而将控制盒 2 锁紧固定于外壳 1。

[0030] 参照图 3 和图 6, 第一卡扣 21 包括有 L 形卡扣部 211, L 形卡扣部 211 向下卡接于第一安装孔 11。

[0031] 第一安装孔 11 为方形的安装孔, 便于安装时, L 形卡扣部 211 能够顺利地进入第一安装孔 11 内, 并卡紧于第一安装孔 11。

[0032] 参照图 3 和图 4, 第二卡扣 22 包括有 L 形卡扣部, L 形卡扣部向下卡接于第二安装孔 12。

[0033] 第二安装孔 12 为方形的安装孔。

[0034] 具体的, 通孔 13 为圆形的通孔 13。

[0035] 本实用新型的电压力锅的控制盒 2 的工作原理如下:

[0036] 当安装时, 将控制盒 2 左右两侧的第一卡扣 21 与电压力锅外壳 1 上的第一安装孔 11 的位置对齐, 将控制盒 2 上端的第二卡扣 22 与第二安装孔 12 的位置对齐后, 将控制盒 2 压入外壳 1, 再对控制盒 2 施加一个向下的力, 使第一卡扣 21 和第二卡扣 22 同时分别插入第一安装孔 11 和第二安装孔 12 内, 卡紧后, 再用螺钉 3 将控制盒 2 与外壳 1 锁紧固定, 即完成控制盒 2 的安装;

[0037] 当拆卸时, 先拆下电压力锅的底盖 4, 然后将锁紧的螺钉 3 旋出, 再对控制盒 2 施加向上的推力, 使第一卡扣 21 和第二卡扣 22 同时分别与第一安装孔 11 和第二安装孔 12 分离, 即完成控制盒 2 的拆卸。

[0038] 由此, 本实用新型的电压力锅结构简单, 控制盒 2 易于安装、拆卸方便, 操作简单、快速、省时省力, 便于控制盒 2 的维修和更换, 从而节约生产成本, 有利于电压力锅在市场上的普及。

[0039] 最后应当说明的是, 以上实施例仅用以说明本实用新型的技术方案, 而非对本实用新型保护范围的限制, 尽管参照较佳实施例对本实用新型作了详细地说明, 本领域的普通技术人员应当理解, 可以对本实用新型的技术方案进行修改或者等同替换, 而不脱离本实用新型技术方案的实质和范围。

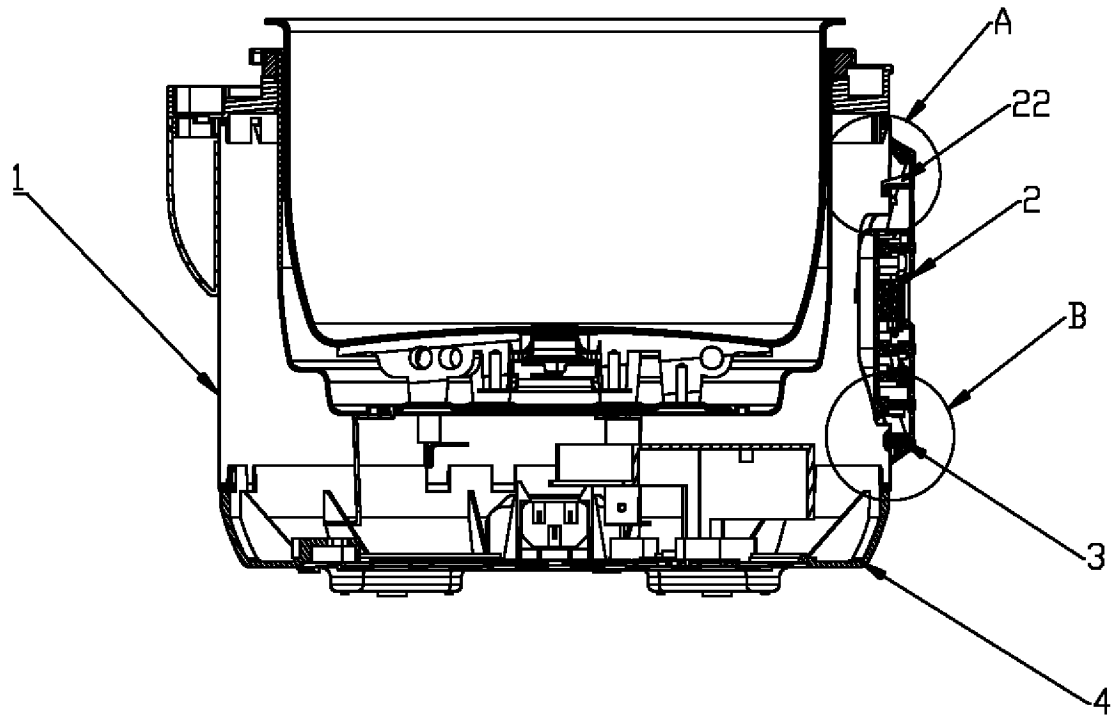


图 1

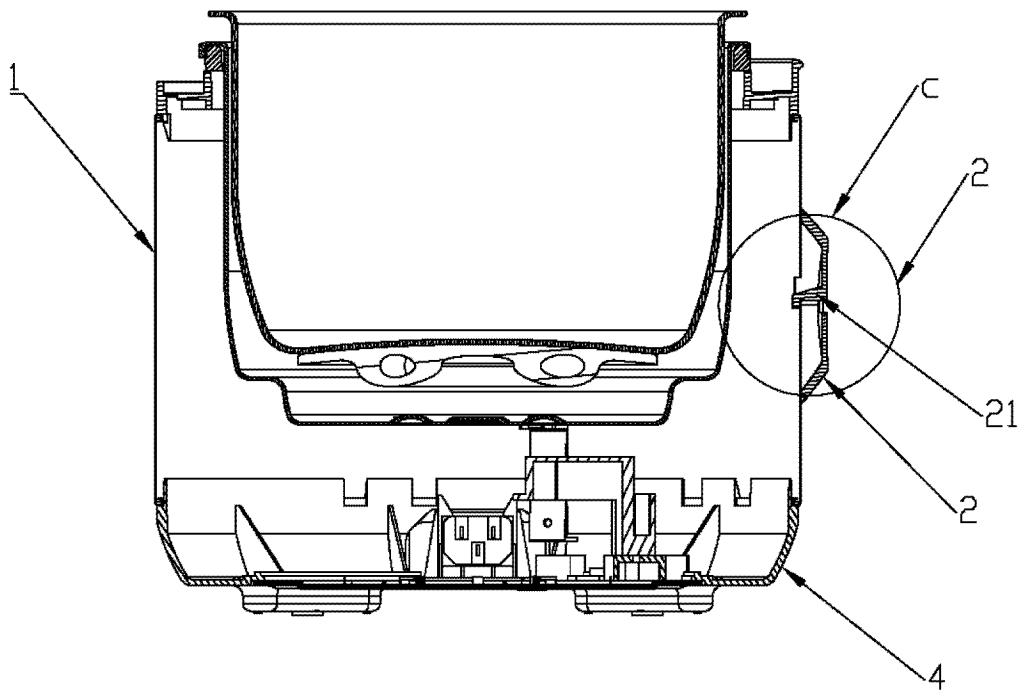


图 2

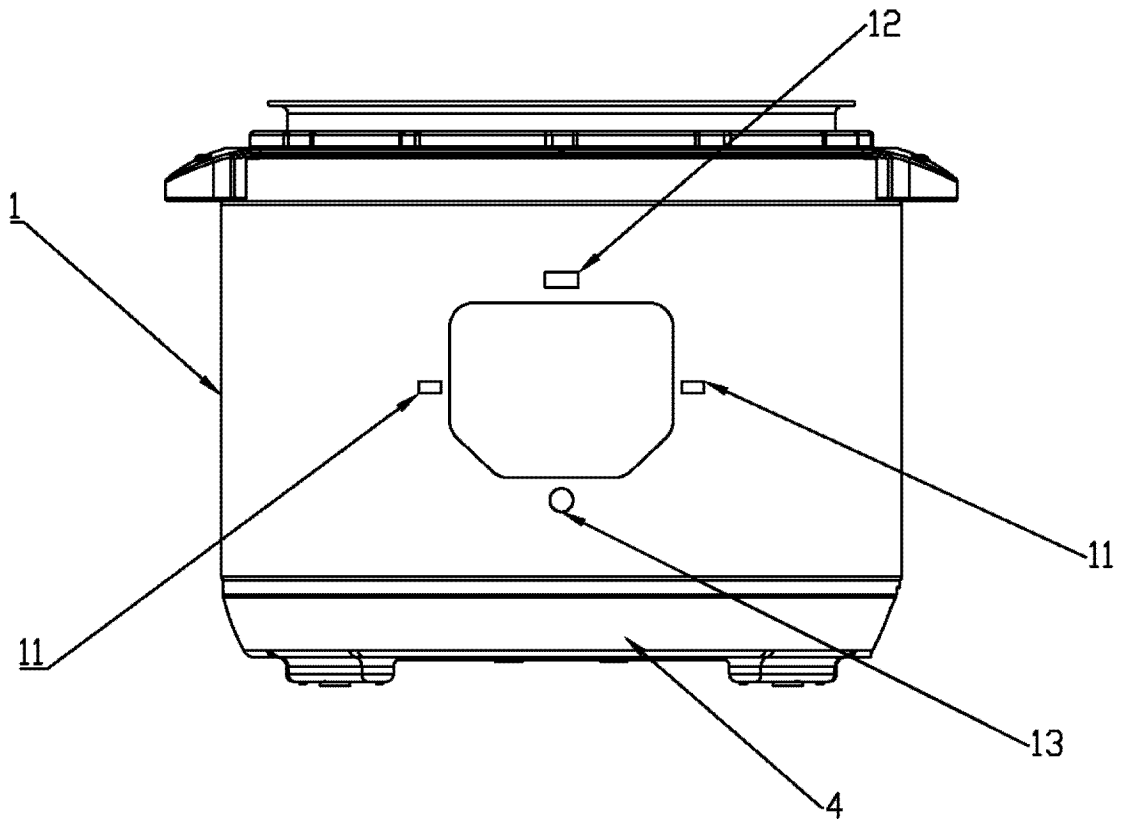


图 3

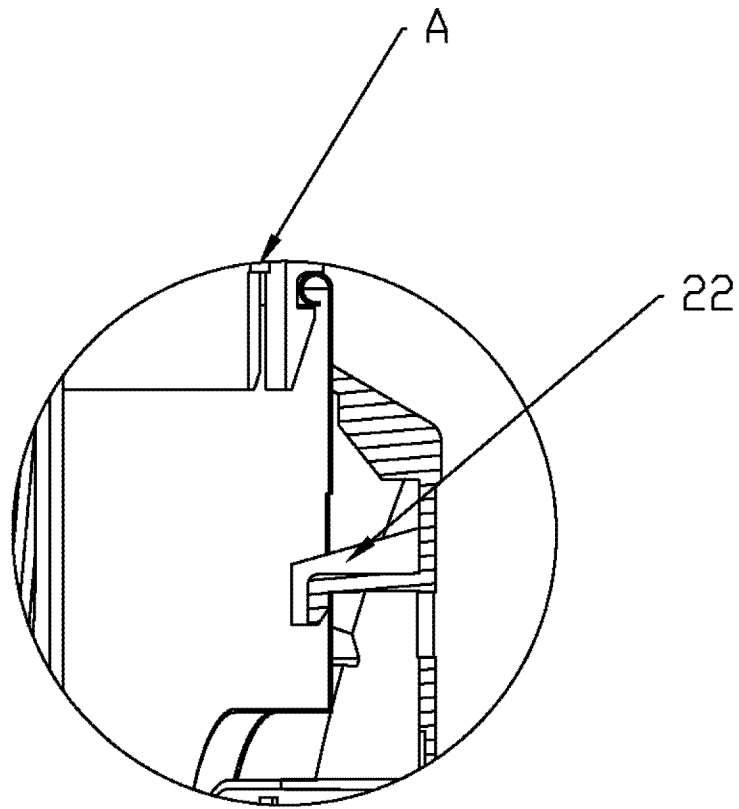


图 4

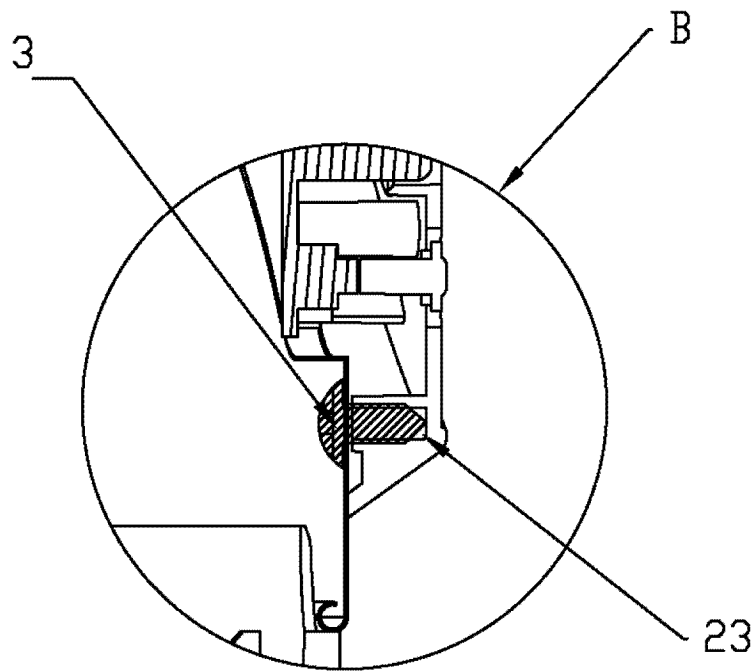


图 5

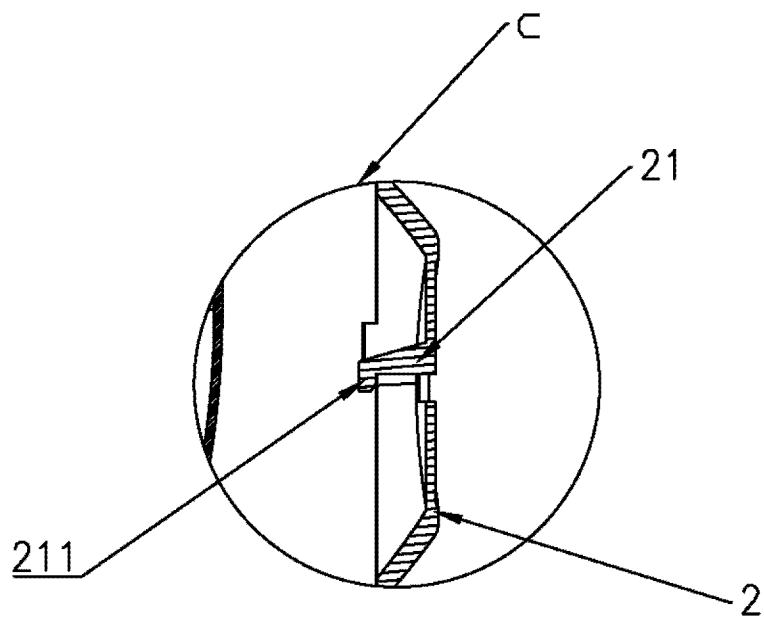


图 6