



(12)实用新型专利

(10)授权公告号 CN 206955874 U

(45)授权公告日 2018.02.02

(21)申请号 201720220690.0

B02C 4/08(2006.01)

(22)申请日 2017.03.08

B02C 18/14(2006.01)

(73)专利权人 仇霞霞

B02C 18/18(2006.01)

地址 123000 辽宁省阜新市细河区海鑫国际小区C12三单元601

B07B 1/28(2006.01)

(ESM)同样的发明创造已同日申请发明专利

(72)发明人 仇霞霞 李艺凡 冷增冰

(74)专利代理机构 北京至臻永信知识产权代理有限公司 11568

代理人 张磊 王丹

(51)Int.Cl.

C02F 11/00(2006.01)

C02F 11/12(2006.01)

C10G 1/04(2006.01)

C10G 1/00(2006.01)

B02C 21/00(2006.01)

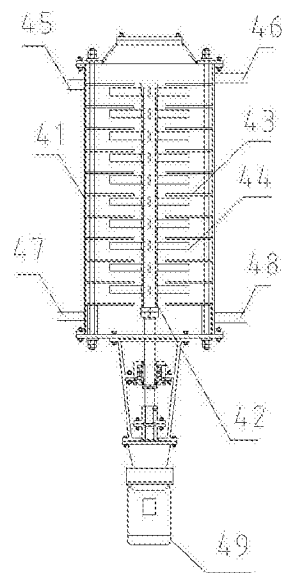
权利要求书1页 说明书8页 附图2页

(54)实用新型名称

一种含油污泥的处理系统及其分离设备

(57)摘要

本实用新型公开了一种含油污泥的处理系统及其分离设备。该分离设备包括搅拌筒体、第一驱动装置、搅拌轴、多层隔板和搅拌件，所述搅拌轴设置在搅拌筒体内；所述多层隔板将搅拌筒体分隔成多层空间，所述多层空间中的每一层空间设置有搅拌件，所述搅拌件与搅拌轴连接；所述搅拌筒体的上部设置有污泥进口和第一浮油排出口，所述搅拌筒体的下部设置有污泥出口，在所述搅拌筒体的底部或下部设置有用于萃取剂、溶气水和固体泡沫颗粒中的一种或几种物料的进料口。该处理系统可适用各种类型的含油污泥的脱水，同时还可以大幅降低油泥的含油率，最大限度地回收油，而且本实用新型不会产生废水等二次污染。



1. 一种含油污泥的分离设备,其特征在于:其包括搅拌筒体、第一驱动装置、搅拌轴、多层隔板和搅拌件;

所述搅拌轴设置在搅拌筒体内,所述搅拌轴下端穿过搅拌筒体底部并与第一驱动装置的动力输出端连接;

所述多层隔板将搅拌筒体分隔成多层空间,所述多层空间中的每一层空间均设置有搅拌件,所述搅拌件与搅拌轴连接,所述多层隔板均设置有中心孔,所述中心孔的直径大于搅拌轴的直径,所述搅拌轴穿过中心孔;

所述搅拌筒体的上部设置有污泥进口和第一浮油排出口;所述搅拌筒体的下部设置有污泥出口;在所述搅拌筒体的底部或下部设置有用于萃取剂、溶气水和固体泡沫颗粒中的一种或几种物料的进料口。

2. 根据权利要求1所述的分离设备,其特征在于,所述搅拌件包括搅拌圆盘和搅拌叶片,所述搅拌圆盘设有中心圆孔且套设在搅拌轴上,所述搅拌圆盘的一面或两面上设置有多个所述搅拌叶片。

3. 根据权利要求1或2所述的分离设备,其特征在于,所述多层隔板延伸至搅拌筒体的内壁。

4. 根据权利要求1所述的分离设备,其特征在于,在所述第一浮油排出口处设置有可开启和关闭的第一挡板。

5. 根据权利要求1或4所述的分离设备,其特征在于,所述分离设备还包括第一刮油装置,所述第一刮油装置位于搅拌筒体内上部且多层隔板上部。

6. 根据权利要求1或2或4所述的分离设备,其特征在于,所述进料口连接有溶气装置。

7. 一种含油污泥的处理系统,其特征在于,包括一个或多个权利要求1-6中任意一项所述的分离设备,还包括离心机、储水装置、污泥储放装置、射流器和高速粉碎装置,所述分离设备的污泥出口与离心机的污泥进口连接,所述离心机的出水口与储水装置的进水口连接,所述储水装置的出水口与射流器的进水口连接,所述污泥储放装置的污泥出口与射流器的污泥进口连接,所述射流器的污泥出口与高速粉碎装置的污泥进口连接,所述高速粉碎装置的污泥出口与分离设备的污泥进口连接。

8. 根据权利要求7所述的处理系统,其特征在于,所述处理系统包括多个分离设备时,其中一个分离设备的污泥出口与另一个分离设备的污泥进口连接,而该分离设备的下部污泥出口再与下一个分离设备的污泥进口连接,从而将多个分离设备串联连接。

9. 根据权利要求7或8所述的处理系统,其特征在于,所述射流器的进水口与储水装置的出水口连接的管道上设置有输送泵或高压泵;所述高速粉碎装置包括粉碎筒体、转轴和设置转轴上的多排粉碎刀具,在同一排内的粉碎刀具沿转轴的圆周方向排列。

10. 根据权利要求7或8所述的处理系统,其特征在于,所述污泥储放装置设置有第二浮油排出口,在第二浮油排出口处设置有可开启和关闭的第二挡板。

一种含油污泥的处理系统及其分离设备

技术领域

[0001] 本实用新型涉及一种含油污泥的处理系统及其分离设备。

背景技术

[0002] 油泥主要是指由于各种原因造成的原油或其它油品与泥土等形成的含油污泥,以及油田正常生产中系统带出的含油泥沙等,是一种富含矿物油的固体废物,主要成分是原油、泥和水。固体颗粒尺寸可从不足微米到几英寸,油的组成取决于原油种类、炼油厂结构与操作条件,污泥的组成可能随时间变化而变化。通常污泥中含有一定的原油、重金属离子(如铁、铜、镍等)与无机盐类化合物等。这些油泥中一般含有苯系物、酚类等物质,并伴随恶臭和毒性,若直接和自然环境接触,会使土地毒化、酸化或碱化,导致土壤及土质结构的改变,妨碍植物根系生长并会对水体和植被造成较大污染,同时也意味着石油资源的浪费。

[0003] 含油污泥属于多相体系,一般由水包油(O/W)、油包水(W/O)和悬浮固体组成,污泥中的悬浮固体、胶体颗粒与油、水充分乳化,形成稳定的悬浮乳状液体系,黏度较大,难以沉降。具有成分复杂、含水量高、体积大、有害成分多数超过排放标准、含有较高的热值、综合利用方式少、处理难度大等特性。

[0004] 按中国危险废物名录,油泥被列入《国家危险废物目录》中的含油废物类(HW08项)。其对环境危害的长期性和潜在性,正引起高度重视。开展油泥管理及防治技术研究是目前国家环保工作的一项重要任务。因此,如何把这些含油污泥进行无害化和资源化利用,也是摆在炼油行业面前亟待解决的一个重要环保问题。

[0005] 目前含油污泥等固体废弃物的处理技术,主要有焚烧法、生物降解法、溶剂萃取法、调质-机械分离法、浓缩干化法、微波处理法等,这些方法的不足之处可以概括为两类:一类如焚烧法和生物降解法,着力于控制污染物排放,忽略了油品资源的回收利用;另一类如溶剂萃取法、调质-机械分离法、热洗法、热解法,能回收油品资源,却难以控制废水、废渣对环境的二次污染,这些方法皆无法在环境和效益之间取得平衡。

[0006] 例如,溶剂萃取法是根据“相似兼容”原理,选取合适的有机溶剂来萃取油泥中的有机物,然后再通过蒸馏回收萃取液中的油分,通过蒸馏把溶剂从混合物中分离出来循环使用。该方法的优点是工艺简单,萃取剂可以重复使用,缺点是萃取剂价格昂贵,循环使用过程中出现大量溶剂损耗,经处理后的油泥含油率大于5%左右,达不到现行的固体污染物的排放标准。

[0007] 调质-机构分离法:由于含油污泥一般都是稳定的悬浮乳状液体系,所以在脱水前要对含油污泥进行调质。调质的方法除投加混凝剂、助凝剂外,还必须投加表面活性剂、破乳剂、pH调节剂等,同时辅以加热等强化手段,以改善污泥物性,改变含油污泥颗粒的性状和排列状态,破坏胶体的稳定性,从而提高污泥的脱水性能,然后利用三相离心机对处理后的污泥进行油、水、泥三相分离,具有操作简单、技术较为成熟、实用性好等特点,可回收大部分油。但其核心技术是高速离心的三相分离装置,基本被欧美等国家所垄断,中国还很难生产此类装置。调质-分离技术的缺点:由于含油污泥种类很多,现有脱水机械设备和药剂

的组合还不能普遍适用。因此,对调质-机械分离技术的研究仅局限于单一或少数油泥样品,通用性差,而且采用不同的含油污泥时,需要重新确定混凝剂(种类、加量以及加药方式)、破乳剂(种类、加量以及加药方式)、脱水机械的型号以及运行参数。再者,当油泥含油量较少时,离心分离经济效益不佳。由于离心机中的固体含量较高又会影响污泥处理效果,所以该方法的油泥处理量较低,不能满足现有大规模处理的要求。

[0008] 化学热洗法:通过热水溶液对含油污泥进行反复洗涤,洗涤过程中加入高效、适宜的化学药剂,再经加热、混合搅拌后静置沉淀,实现固液分离。分离出的油相经处理后进入储油罐,清洗液可再循环利用,剩余的污泥则进行脱水再处理后资源化利用。化学试剂的筛选和使用是化学热洗工艺的关键,在加热、搅拌的分离过程中,主要涉及到降低界面张力、乳化作用、改变润湿性和刚性界面膜等原理。但该方法仅适用于含油量较高、乳化较轻的落地原油和油砂的原油回收处理,难于处理乳化严重的油泥却不适用;需要添加大量的成本昂贵的化学药剂,造成成本高;处理后的残渣中含油较高,分离后的污泥残渣含水量大于90%且含有大量的化学药剂,还会引起废水、废渣等二次污染问题,需要进一步处理利用。

实用新型内容

[0009] 针对现有技术的不足,本实用新型提供了一种含油污泥的处理系统及其分离设备。该处理系统可适用各种类型的含油污泥的脱水,扩大应用范围,同时还可以大幅降低油泥的含油率,最大限度地回收油,而且本实用新型不会产生废水,而且脱油后的污泥废渣含油非常低,满足固体污染物的排放标准,不会对环境产生二次污染,非常适合现场推广应用。

[0010] 本实用新型提供了一种含油污泥的分离设备,其包括搅拌筒体、第一驱动装置、搅拌轴、多层隔板和搅拌叶片;

[0011] 所述搅拌轴设置在搅拌筒体内,所述搅拌轴下端穿过搅拌筒体底部并与第一驱动装置的动力输出端连接,所述第一驱动装置优选为电机,进一步优选为可正转和反转的调速电机;

[0012] 所述多层隔板将搅拌筒体分隔成多层空间,所述多层空间中的每一层空间均设置有搅拌件,所述搅拌件与搅拌轴连接,所述多层隔板均设置有中心孔,所述中心孔的直径大于搅拌轴的直径,所述搅拌轴穿过中心孔;

[0013] 所述搅拌筒体的上部设置有污泥进口和第一浮油排出口,优选地,所述第一浮油排出口与储油装置连接,所述储油装置优选为储油罐;所述搅拌筒体的下部设置有污泥出口;在所述搅拌筒体的底部或下部设置有用于萃取剂、溶气水和固体泡沫颗粒中的一种或几种物料的进料口,优选地,所述进料口连接有溶气装置,所述溶气装置优选为溶气泵。

[0014] 所述搅拌件包括搅拌圆盘和搅拌叶片,所述搅拌圆盘设有中心圆孔且套设在搅拌轴上,所述搅拌圆盘的一面或两面上设置有多个所述搅拌叶片;优选地,所述拌圆盘与搅拌叶片一体成型;进一步优选地,所述搅拌圆盘上设置有粉碎刀具。

[0015] 所述多层隔板延伸至搅拌筒体的内壁;优选地,所述多层隔板固定在搅拌筒体的内壁上,或者通过多根连接杆固定搅拌筒体内,所述连接杆穿过多层隔板并与多层隔板连接固定,所述连接杆上端连接搅拌筒体的顶壁,所述连接杆下端连接搅拌筒体的底壁。

[0016] 在所述第一浮油排出口处设置有可开启和关闭的第一挡板;优选地,所述第一挡

板与所述第一浮油排出口铰接；进一步优选地，所述第一挡板通过轴与所述第一浮油排出口铰接，所述第一轴的两端设有曲柄，所述曲柄与第一气缸连接，所述第一气缸驱动所述曲柄带动第一挡板开启或关闭。

[0017] 所述分离装置设备还包括第一刮油装置，所述第一刮油装置位于搅拌筒体内上部且多层隔板上部；优选地，所述第一刮油装置包括第一刮油板以及第二驱动装置，所述第一刮油板和第二驱动装置设置在所述第一挡板的相对侧，所述第二驱动装置优选为第二气缸。

[0018] 本实用新型还提供了一种含油污泥的处理系统，包括上所述的一个或多个分离设备，优选为2~5个分离设备，还包括离心机、储水装置、污泥储放装置、射流器和高速粉碎装置，所述分离设备的污泥出口与离心机的污泥进口连接，所述离心机的出水口与储水装置的进水口连接，所述储水装置的出水口与射流器的进水口连接，所述污泥储放装置的污泥出口与射流器的污泥进口连接，所述射流器的污泥出口与高速粉碎装置的污泥进口连接，所述高速粉碎装置的污泥出口与分离设备的污泥进口连接。

[0019] 所述处理系统包括多个分离设备时，其中一个分离设备的污泥出口与另一个分离设备的污泥进口连接，而该分离设备的下部污泥出口再与下一个分离设备的污泥进口连接，从而将多个分离设备串联连接。

[0020] 所述射流器的进水口与储水装置的出水口连接的管道上设置有输送泵或高压泵；所述高速粉碎装置包括粉碎筒体、转轴和设置转轴上的多个飞刀排粉碎刀具，优选地，每排粉碎刀具包括2~8个粉碎刀具，在同一排内的粉碎刀具沿转轴的圆周方向排列。

[0021] 所述污泥储放装置设置有第二浮油排出口，在第二浮油排出口处设置有可开启和关闭的第二挡板；优选地，在第二挡板的相对侧设置有第二刮油装置；进一步优选地，所述第二刮油装置包括第二刮油板以及第三驱动装置，所述第二刮油板和第三驱动装置设置在所述第二挡板的相对侧，所述第三驱动装置优选为第三气缸。

[0022] 本实用新型还提供了一种如上述的处理系统的含油污泥处理方法，包括如下步骤：

[0023] (1) 所述污泥储放装置的污泥出口排出的含油污泥进入射流器，同时储水装置的水也进入射流器内，从而形成高速射流并喷入高速粉碎装置内；其中，储水装置内的水添加有破乳剂；

[0024] (2) 所述高速粉碎装置将含油污泥打成细小颗粒，优选为微米级颗粒，从而制成泥浆，然后将泥浆输送到分离设备中，在所述分离设备进行搅拌、静置，搅拌时间优选为5~30 min，静置时间优选为5~30min，然后通过第一刮油装置将上层的浮油刮出，下层的水与泥的混合物排到离心机，所述离心机进行离心脱水，分离出的水再输送回储水装置；其中，在分离设备搅拌前和/或搅拌过程中，在分离设备的下部通入萃取剂、溶气水和固体泡沫颗粒中的一种或几种。

[0025] 在步骤(1)中，储水装置进入射流器的水量与含油污泥的重量比例为1:(0.5~3)，储水装置内水的温度优选为70~90℃；所述破乳剂为十二烷基苯磺酸钠、壬基酚聚氧乙烯醚、辛基酚聚氧乙烯醚、脂肪醇聚氧乙烯醚中的一种或几种，所述破乳剂在储水装置中水中的浓度优选为0.25wt%~2.0wt%。

[0026] 在步骤(2)中，所述溶气水为溶有气体的水，所述气体为空气或氮气；所述萃取剂

为石油醚、甲苯、石脑油、汽油、柴油、溶剂油中的一种或几种,所述固体泡沫颗粒为聚苯乙烯泡沫颗粒、聚氯乙烯泡沫颗粒、聚氨酯泡沫颗粒、酚醛泡沫颗粒中的一种或几种。

[0027] 所述处理方法还包括对含油污泥进行预处理的步骤,预处理的步骤包括:去除含油污泥中的杂物,然后进行粉碎并加入水混合制成泥水混合物,再输送到污泥储放装置。

[0028] 与现有技术相比,本实用新型含油污泥的处理系统及其处理方法具有如下优点:

[0029] (1)本实用新型的分离设备有多层隔板结构,以及在底部设置有用于萃取剂、溶气水和固体泡沫颗粒中的一种或几种物料的进料口,这样萃取剂、溶气水和固体泡沫颗粒中的一种或几种物料进入进料口后,依次通过隔板之间的每一层空间,而搅拌件在其上升过程中使其与含油污泥充分混合和接触,最大化地实现气泡粘油、泡沫固体颗粒粘油或萃取剂萃取油的效果,使油与水、污泥高效地分离开来,避免现有气浮装置或萃取装置混合不均匀,部分污泥与油相难以分离的问题。

[0030] 气泡粘油:可以对药剂洗涤后出现在油泥中的沥青油、重质油配置了一套溶气装置,利用溶气水产生的微小气泡粘附油类,从而实现了彻底除油。在搅拌件搅拌的过程中,油泥与气泡在每一层内充分混合和接触,沥青油、重质油黏附在气泡上,从混合分离设备上端排出,内部独创的多层隔板设计,使气泡和油泥混合更加均匀,除油效果更加优良。

[0031] 萃取剂萃取和泡沫固体颗粒粘油:对于药剂洗涤后出现在油泥中的沥青油、重质油,通过加入萃取剂和/或泡沫固体颗粒,在混合分离设备内独创的多层隔板以及搅拌作用下,萃取剂和/或泡沫固体颗粒与油泥充分混合后,含有油的萃取剂和/或泡沫固体颗粒在分离设备上端排出。

[0032] (2)本实用新型的分离设备的搅拌件设置有搅拌圆盘和搅拌叶片,这样搅拌圆盘与多层隔板形成交错排列,当萃取剂、溶气水和固体泡沫颗粒中的一种或几种物料进入进料口后,在上升过程中会被隔板和圆盘隔挡,会形成在多层空间内曲线上升的折流,然后再配合调速电机的正反转以及速度的调节,从而进一步优选搅拌混合效果,使油与水、污泥完全地分离。

[0033] (3)本实用新型处理系统可以包括预处理装置、离心机、储水装置、污泥储放装置、射流器、高速粉碎装置和分离设备,前期预处理装置先进行预处理粉碎,然后在射流器的高压冲击造成污泥第二次粉碎,然后通过高速粉碎装置高速旋转打浆,从而形成对含油污泥进行多级组合破碎,可将含油污泥颗粒粉碎至5微米粉末状以下,可将含油污泥颗粒粉碎成粉末状,将污泥中的油暴露出来,增强破乳剂对含油污泥的破乳效果,同时结合分离设备的多层隔板结构、气泡粘油、泡沫固体颗粒粘油或萃取剂等手段,这样前后各技术手段相互配合、相互影响,从而在节省破乳剂的用量的情况下,可以将含油率为30%以上的油泥脱除到残油率3%以下,能最大限度地回收油,而且本实用新型不会产生废水,处理完成后的油泥满足固体污染物的排放标准,不会对环境产生二次污染,非常适合现场推广应用。

[0034] (4)本实用新型的离心机对除油的污泥进行脱水,分离出来的水体再次进入储水装置内,从而实现破乳剂等试剂和水循环利用,从而确保整个处理过程不产生废水。

附图说明

[0035] 图1为本实用新型的分离设备的示意图;

[0036] 图2为本实用新型的含油污泥的处理系统的示意图;

[0037] 附图标记:1-污泥储放装置,2-射流器,3-高速粉碎装置,4-分离设备,41-搅拌筒体,42-搅拌轴,43-多层隔板,44-搅拌件,45-污泥进口,46-第一浮油排出口,47-进料口,48-污泥出口,49-电机,5-离心机,6-储水装置,7-高压泵,8-储油装置。

具体实施方式

[0038] 下面结合实施例详细描述本实用新型的技术方案,所述实施例的示例在附图中示出,其中自始至终相同或类似的标号表示相同或类似的元件或具有相同或类似功能的元件。下面通过参考附图描述的实施例是示例性的,旨在用于解释本实用新型,而不能理解为对本实用新型的限制。

[0039] 此外,术语“第一”、“第二”仅用于描述目的,而不能理解为指示或暗示相对重要性或者隐含指明所指示的技术特征的数量。由此,限定有“第一”、“第二”的特征可以明示或者隐含地包括一个或者更多个该特征。在本实用新型的描述中,“多个”的含义是两个或两个以上,除非另有明确具体的限定。

[0040] 在本实用新型中,除非另有明确的规定和限定,术语“安装”、“相连”、“连接”、“固定”等术语应做广义理解,例如,可以是固定连接,也可以是可拆卸连接,或一体地连接;可以是直接相连,也可以通过中间媒介间接相连,可以是两个元件内部的连通。对于本领域的普通技术人员而言,可以根据具体情况理解上述术语在本实用新型中的具体含义。

[0041] 下面通过实施方式来进一步说明本实用新型的技术方案,但不应认为本实用新型仅局限于以下的实施方式中。

[0042] 如图1所示,本实用新型提供了一种含油污泥的分离设备,其包括搅拌筒体41、第一驱动装置、搅拌轴42、多层隔板43和搅拌件44,所述搅拌轴42设置在搅拌筒体41内并沿搅拌筒体41轴向方向延伸,所述搅拌轴42的下端穿过搅拌筒体41底部并与第一驱动装置的动力输出端连接所述多层隔板43将搅拌筒体41分隔成多层空间,所述多层空间中的每一层空间设置有搅拌件44,所述搅拌件44固定在搅拌轴42上,所述多层隔板43均设置有中心孔,即每一隔板设置有中心孔,所述中心孔的直径大于搅拌轴42的直径,所述搅拌轴42穿过中心孔;所述搅拌筒体41的上部设置有污泥进口45和第一浮油排出口46,所述搅拌筒体41的下部设置有污泥出口48,在所述搅拌筒体41的底部或下部设置有用于萃取剂、溶气水和固体泡沫颗粒中的一种或几种物料的进料口47。进料口47位于多层隔板43的下部。所述溶气水为溶有气体的水,气体为空气或氮气;萃取剂为石油醚、甲苯、石脑油、汽油、柴油、溶剂油中的一种或几种,所述固体泡沫颗粒为聚苯乙烯泡沫颗粒、聚氯乙烯泡沫颗粒、聚氨酯泡沫颗粒、酚醛泡沫颗粒中的一种或几种。

[0043] 第一驱动装置优选为电机49;进一步优选为可正转和反转的调速电机,这样可以通过调速电机调整搅拌速度。

[0044] 搅拌件44可以只选用搅拌叶片。作为另一实施方式,搅拌件44包括搅拌圆盘和搅拌叶片,搅拌圆盘设有中心圆孔且套设在搅拌轴上,搅拌圆盘的一面或两面上设置有多个所述搅拌叶片;优选地,拌圆盘与搅拌叶片一体成型;若分离设备4之前的装置粉碎污泥不彻底,颗粒比较大,还可以在搅拌圆盘上设置有粉碎刀具,这样可以通过搅拌圆盘旋转,带动粉碎刀具进一步粉碎污泥颗粒,从而达到彻底粉碎、充分洗涤和完全分离油相和污泥的目的。

[0045] 多层隔板43中的每一层隔板均延伸至搅拌筒体的内壁;优选地,多层隔板43固定在搅拌筒体的内壁上,或者通过多根连接杆固定搅拌筒体41内,连接杆穿过多层隔板43并与多层隔板43连接固定,连接杆上端连接搅拌筒体41的顶壁,连接杆下端连接搅拌筒体41的底壁。

[0046] 在本实用新型的另一实施方式中,在所述第一浮油排出口46处设置有可开启和关闭的第一挡板;优选地,所述第一挡板与所述第一浮油排出口46铰接;进一步优选地,所述第一挡板通过轴与所述第一浮油排出口46铰接,所述第一轴的两端设有曲柄,所述曲柄与第一气缸连接,所述第一气缸驱动所述曲柄带动第一挡板开启或关闭。所述第一浮油排出口46为长条形。

[0047] 排出浮油可以靠重力自然流出,也可以设置第一刮油装置,第一刮油装置位于搅拌筒体41内的上部且多层隔板43上部。第一刮油装置包括第一刮油板以及第二驱动装置,所述第一刮油板和第二驱动装置设置在所述第一挡板的相对侧。所述第二驱动装置优选为第二气缸。

[0048] 为了方便接收分离出来的浮油,所述第一浮油排出口46可以通过管道与储油装置8连接。储油装置8优选为储油罐。

[0049] 在本实用新型的另一实施方式中,所述进料口连接有溶气装置,所述溶气装置优选为溶气泵。在工作时,空气和水被溶气泵进口一起吸入,再经溶气泵的叶轮交切成细小的溶气水。经溶气泵后,溶气水中的气体体积含量可以高至15v%,微细气泡直径可小于30 μm 。

[0050] 如图2所示,本实用新型提供了一种含油污泥的处理系统,包括上述的一个或多个分离设备4,优选为2~5个分离设备4,还包括离心机5、储水装置6、污泥储放装置1、射流器2和高速粉碎装置3,所述分离设备4的污泥出口与离心机5的污泥进口连接,所述离心机5的出水口与储水装置6的进水口连接,储水装置6的出水口与射流器2的进水口连接,污泥储放装置1的污泥出口与射流器2的污泥进口连接,射流器2的污泥出口与高速粉碎装置3的污泥进口连接,所述高速粉碎装置3的污泥出口与分离设备4的污泥进口连接。

[0051] 所述处理系统包括多个分离设备4时,其中一个分离设备4的污泥出口与另一个分离设备4的污泥进口连接,而该分离设备4的下部污泥出口再与下一个分离设备4的污泥进口连接,从而将多个分离设备4串联连接。

[0052] 为了使水流进入射流器2后形成空吸作用,射流器2的进水口与储水装置6的出水口连接的管道上设置有输送泵或高压泵7。

[0053] 所述高速粉碎装置3可以采用将污泥粉碎至粉末状的打浆设备,高速粉碎装置3可以包括打浆筒体、转轴和设置转轴上的多排粉碎刀具。每排粉碎刀具包括2~8个粉碎刀具,在同一排内的粉碎刀具沿转轴的圆周方向排列。高速粉碎装置3的转速为100~1000转/分钟。高速粉碎装置3还包括驱动转轴的电机、电机远端的物料进口和电机近端的物料出口。电机可以选用可以正转和反转的调速电机。高速粉碎机的外形呈圆柱体,可以为卧式或立式结构。

[0054] 在本实用新型的另一实施方式中,污泥储放装置1的设置第二浮油排出口,在第二浮油排出口处设置有可开启或关闭的第二挡板;优选地,设置有第二刮油装置;进一步优选地,所述第二刮油装置包括第二刮油板以及第三驱动装置,所述第二刮油板和第三驱动装置设置在所述第二挡板的相对侧。第三驱动装置优选第三气缸。

[0055] 本实用新型还提供了一种如上述的处理系统的含油污泥处理方法,包括如下步骤:

[0056] (1)所述污泥储放装置1的污泥出口排出的含油污泥进入射流器2,同时储水装置6的水也进入射流器2内,从而形成高速射流并喷入高速粉碎装置3内;其中,储水装置6内的水添加有破乳剂;

[0057] (2)所述高速粉碎装置3将含油污泥打成细小颗粒,优选为微米级颗粒,从而制成泥浆,然后将泥浆输送到分离设备4中,在所述分离设备4进行搅拌、静置,搅拌时间优选为5~30 min,静置时间优选为5~30min,然后通过第一刮油装置将上层的浮油刮出,下层水和泥的混合物排到离心机5,离心机5进行离心脱水,分离出的水再输送回储水装置6;其中,在分离设备4搅拌前或搅拌过程中,在分离设备4的下部通入萃取剂、溶气水和固体泡沫颗粒中的一种或几种。

[0058] 在步骤(1)中,所述破乳剂优选为十二烷基苯磺酸钠、壬基酚聚氧乙烯醚、辛基酚聚氧乙烯醚、脂肪醇聚氧乙烯醚中的一种或几种,所述破乳剂在储水装置6中水中的浓度为至 0.25wt%~2.0wt%。

[0059] 在步骤(1)中,储水装置6进入射流器2的水量与含油污泥的重量比例为 1 : (0.5~3),储水装置6内水的温度优选为70~90℃。

[0060] 在步骤(2)中,气体的用量可根据气泡浮油的情况而定,直到油全部浮到上层即可;所述溶气水为溶有气体的水,气体为空气或氮气,溶气水的用量为含油污泥的20wt%~40wt%;萃取剂为石油醚、甲苯、石脑油、汽油、柴油、溶剂油中的一种或几种萃取剂,萃取剂的用量为含油污泥的0.2wt%~1.0wt%;固体泡沫颗粒为聚苯乙烯泡沫颗粒、聚氯乙烯泡沫颗粒、聚氨酯泡沫颗粒、酚醛泡沫颗粒中的一种或几种,固体泡沫颗粒的用量为含油污泥的1.0wt%~3.0wt%。

[0061] 所述处理方法还包括对含油污泥进行预处理的步骤,预处理步骤包括:去除含油污泥中的杂物,然后粉碎并加入水(水的温度优选为70℃~90℃)混合制成泥水混合物,再输送到污泥储放装置1。

[0062] 实施例1

[0063] 参照图1-2,通过下述实施例对本实用新型作进一步说明。

[0064] 以油罐底油泥(污泥含油为 30wt%,含水35wt%,其余为固体物质)为例说明本实用新型具体实施例。

[0065] (1)所述处理方法还包括对含油污泥进行预处理的步骤,预处理的步骤包括:去除含油污泥中的杂物,然后粉碎并加入水混合制成泥水混合物,再输送到污泥储放装置1。

[0066] (2)射流器2将油泥吸出并高压喷入高速粉碎装置3中冲击破碎和高速切碎,射流器2的水源使用储水装置6中的水(温度为80℃),而高速粉碎装置3通过高速旋转进一步破碎污泥颗粒,从而油泥彻底破碎,油泥颗粒的粒度达到5微米以下。储水装置6中的水添加有破乳剂(十二烷基苯磺酸钠,浓度为1.0wt%),破乳剂的加入更有益于射流器26的高压冲击破碎和高速粉碎装置3中高速旋转切碎。储水装置6进入射流器2的水量与含油污泥的重量比例为 1 : 1。

[0067] (3)彻底粉碎后的油泥进入串联的两级分离设备4中进行充分的混合搅拌,在搅拌过程中,在分离设备的底部的进料口47通入溶气水,溶气水进入分离设备4后,空气从水中

释放出来并由底部逐渐上浮,而分离设备4的多层搅拌件分别在多层空间进行搅拌10min,使得油泥与气泡或固体颗粒充分接触混合,沥青油、重质油粘附在气泡或固体颗粒上并上浮到分离设备4的上部,静置10min时间后,第三刮油装置将油刮出,下部的水和污泥的混合物进入离心机5,系统完成了油相、水相、泥相分离。其中,溶气水的用量为含油污泥的30wt%。

[0068] (4)下部的水和污泥的混合物进入离心机5后,进行离心分离,完成水相和泥相的分离。分离后的水返回储水装置6,储水装置6中水再次进入射流器2循环使用,干净的油泥从离心机5中排出,达标排放。

[0069] 最终油回收率为 97.2%,残油率为 2.8%。

[0070] 实施例2

[0071] 作为本实用新型另一实施例,与实施例1的处理方法的基本相同,不同点于:在步骤(3)中,在分离设备的底部的进料口47通入萃取剂,萃取剂为甲苯,萃取剂的用量为含油污泥的0.5wt%。最终油回收率为98.3%,残油率为 1.7%。

[0072] 需要说明的是,在上述具体实施方式中所描述的各个具体技术特征,可以通过任何合适的方式进行任意组合,其同样落入本实用新型所公开的范围之内。另外,本实用新型的各种不同的实施方式之间也可以进行任意组合,只要其不违背本实用新型的思想,其同样应当视为本实用新型所公开的内容。

[0073] 以上结合附图详细描述了本实用新型的优选实施方式,但是,本实用新型并不限于上述实施方式中的具体细节,在本实用新型的技术构思范围内,可以对本实用新型的技术方案进行多种简单变型,这些简单变型均属于本实用新型的保护范围。

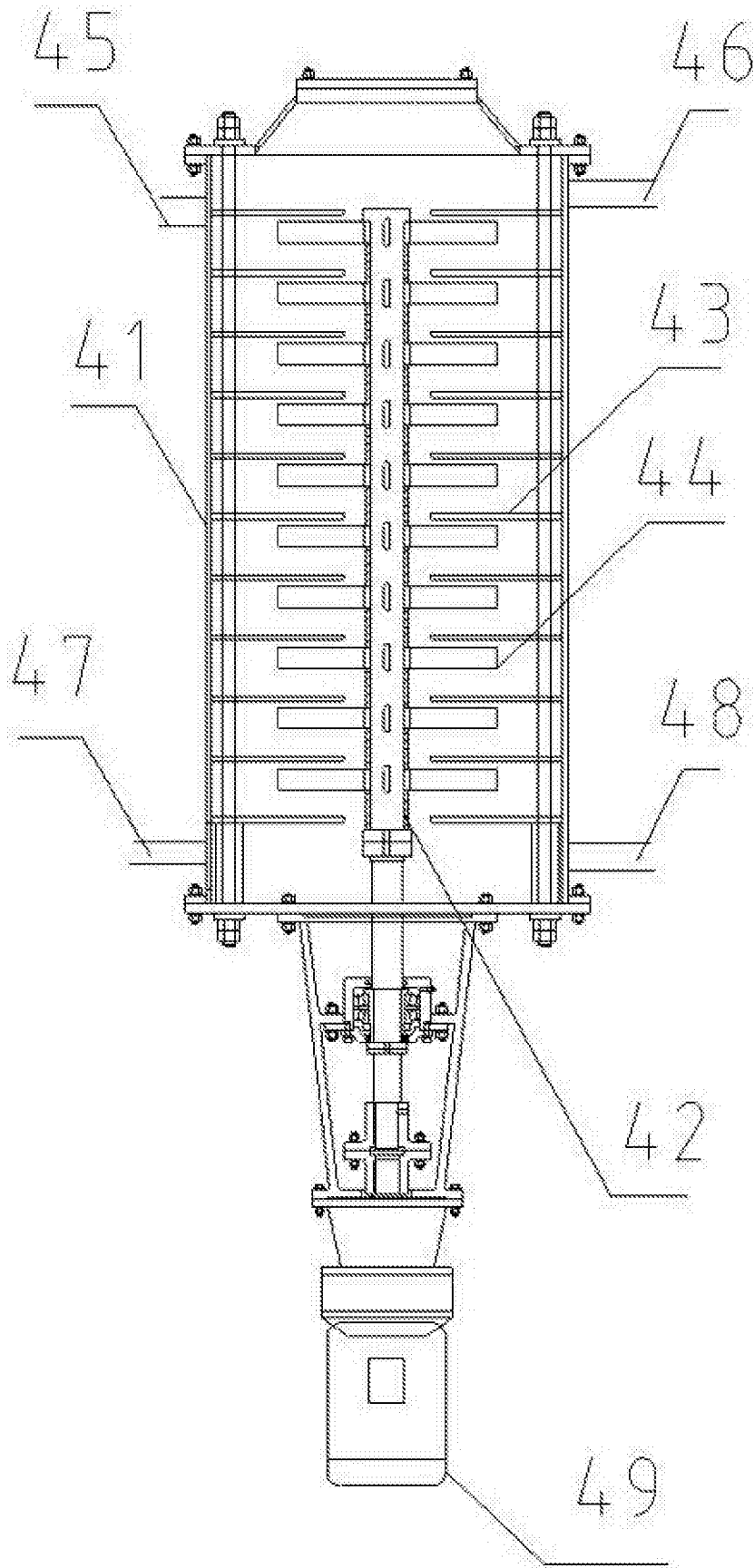


图1

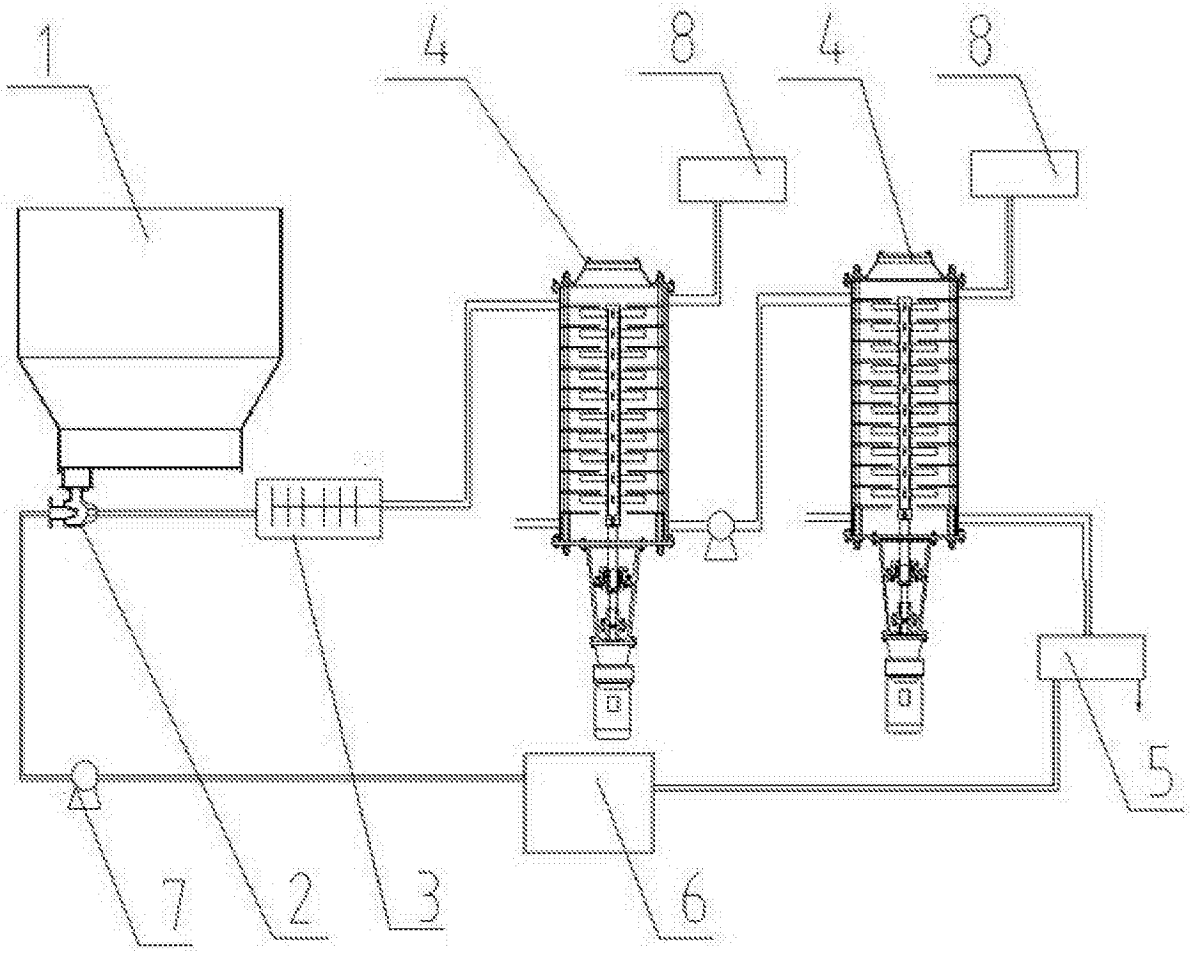


图2