



(12) 实用新型专利

(10) 授权公告号 CN 214233197 U

(45) 授权公告日 2021.09.21

(21) 申请号 202022633847.7

(22) 申请日 2020.11.13

(73) 专利权人 徐州彭建机械制造有限公司  
地址 221000 江苏省徐州市铜山区茅村镇  
小张家村2组

(72) 发明人 郭楠楠

(74) 专利代理机构 苏州创策知识产权代理有限公司 32322  
代理人 李晓蒙

(51) Int. Cl.  
B01D 46/02 (2006.01)  
B01D 46/10 (2006.01)

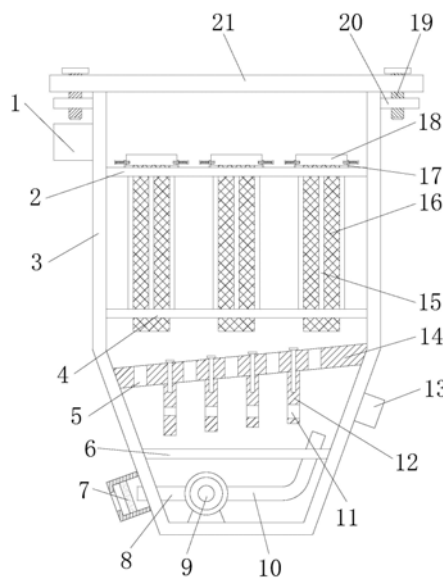
权利要求书1页 说明书4页 附图3页

(54) 实用新型名称

一种塔吊标准节钢板加工布袋除尘器

(57) 摘要

本实用新型公开了一种塔吊标准节钢板加工布袋除尘器,属于袋式除尘器技术领域,包括机体,所述机体的内部安装有上板和下板,且机体的外侧设置有出风口和进风口,本实用新型通过在上板的上端固定内部贯穿有限位杆的限位板,限位杆外端连接的拉板通过弹簧与限位板连接,滤袋顶端安装的安装环的外侧设置有限位槽,这种结构通过松开拉紧的拉板利用弹簧的弹性能够带动限位杆移动嵌入限位槽内从而实现滤袋的限位安装;本实用新型通过在机体的外侧安装侧壁内设置有导气口的固定筒,固定筒的内部安装有滤尘网,抽气管的一端延伸至滤尘网远离导气口的一侧,这种结构能够除去抽取的空气中掺有的灰尘,避免对滤尘工作造成影响。



CN 214233197 U

1. 一种塔吊标准节钢板加工布袋除尘器,包括机体(3),其特征在于:所述机体(3)的内部安装有上板(2)和下板(4),且机体(3)的外侧设置有出风口(1)和进风口(13),所述下板(4)的上端安装有网架(15),所述网架(15)的内部设置有滤袋(16),所述滤袋(16)贯穿上板(2)的顶端连接有安装环(18),所述安装环(18)的一侧设置有限位组件(17),所述限位组件(17)包括限位板(171)、拉板(172)、弹簧(173)、限位杆(174)和限位槽(175),其中,所述安装环(18)的外侧设置有限位槽(175),所述上板(2)的上端连接有限位板(171),所述限位板(171)的内部贯穿有限位杆(174),所述限位杆(174)的外周套设有弹簧(173),且限位杆(174)远离安装环(18)的一端连接有拉板(172)。

2. 根据权利要求1所述的一种塔吊标准节钢板加工布袋除尘器,其特征在于:所述拉板(172)通过弹簧(173)与限位板(171)连接,所述限位杆(174)远离拉板(172)的一端嵌入限位槽(175)的内部。

3. 根据权利要求1所述的一种塔吊标准节钢板加工布袋除尘器,其特征在于:所述机体(3)的顶端安装有封盖(21),且机体(3)的顶侧连接有延伸板(20),所述封盖(21)通过螺钉(19)与延伸板(20)进行连接固定。

4. 根据权利要求1所述的一种塔吊标准节钢板加工布袋除尘器,其特征在于:所述机体(3)的内部安装有导流板(14),所述导流板(14)的内部设置有通孔(5),且导流板(14)的下端连接有均风板(12),所述均风板(12)的内部设置有通风口(11)。

5. 根据权利要求1所述的一种塔吊标准节钢板加工布袋除尘器,其特征在于:所述机体(3)的底部安装有隔板(6),且机体(3)的内底端安装有抽气机本体(9),所述抽气机本体(9)的输出端连接有导气管(10),且抽气机本体(9)的输入端连接有抽气管(8),所述导气管(10)的顶端延伸至隔板(6)的上方。

6. 根据权利要求5所述的一种塔吊标准节钢板加工布袋除尘器,其特征在于:所述抽气管(8)的外端延伸至机体(3)的外侧,且抽气管(8)的外周设置有滤尘组件(7),所述滤尘组件(7)包括滤尘网(71)、导气口(72)和固定筒(73),其中,所述机体(3)的外侧安装有固定筒(73),所述固定筒(73)的内部连接有滤尘网(71),且固定筒(73)的外侧壁内部设置有导气口(72),所述抽气管(8)延伸至固定筒(73)的一端位于滤尘网(71)远离导气口(72)的一侧。

## 一种塔吊标准节钢板加工布袋除尘器

### 技术领域

[0001] 本实用新型属于袋式除尘器技术领域,具体涉及一种塔吊标准节钢板加工布袋除尘器。

### 背景技术

[0002] 袋式除尘器是一种干式滤尘装置。它适用于捕集细小、干燥、非纤维性粉尘。滤袋采用纺织的滤布或非纺织的毡制成,利用纤维织物的过滤作用对含尘气体进行过滤,当含尘气体进入袋式除尘器后,颗粒大、比重大的粉尘,由于重力的作用沉降下来,落入灰斗,含有较细小粉尘的气体在通过滤料时,粉尘被阻留,使气体得到净化。

[0003] 现有技术存在以下问题:常规的袋式除尘器的滤袋在安装时都是利用螺钉进行固定或者直接将滤袋顶部设置的安装环卡在上板的上端,这种结构前者不方便对滤袋进行拆装而后者卡接结构对于滤袋的限位效果并不理想,另外一般为了提高滤袋滤尘的效率通常会在机体的底端安装抽气机本体抽气以加快进风口处进入的含尘气体的流速,但抽气机本体在进行抽气工作时由于忽略外界空气中所含有的灰尘所以并不会安装相关滤尘结构,这样抽取的空气中的灰尘也会进行机体内从而对除尘工作造成影响。

### 实用新型内容

[0004] 为解决上述背景技术中提出的问题。本实用新型提供了一种塔吊标准节钢板加工布袋除尘器,具有拆装方便,避免外界灰尘影响特点。

[0005] 为实现上述目的,本实用新型提供如下技术方案:一种塔吊标准节钢板加工布袋除尘器,包括机体,所述机体的内部安装有上板和下板,且机体的外侧设置有出风口和进风口,所述下板的上端安装有网架,所述网架的内部设置有滤袋,所述滤袋贯穿上板的顶端连接有安装环,所述安装环的一侧设置有限位组件,所述限位组件包括限位板、拉板、弹簧、限位杆和限位槽,其中,所述安装环的外侧设置有限位槽,所述上板的上端连接有限位板,所述限位板的内部贯穿有限位杆,所述限位杆的外周套设有弹簧,且限位杆远离安装环的一端连接有拉板。

[0006] 优选的,所述拉板通过弹簧与限位板连接,所述限位杆远离拉板的一端嵌入限位槽的内部。

[0007] 优选的,所述机体的顶端安装有封盖,且机体的顶侧连接有延伸板,所述封盖通过螺钉与延伸板进行连接固定。

[0008] 优选的,所述机体的内部安装有导流板,所述导流板的内部设置有通孔,且导流板的下端连接有均风板,所述均风板的内部设置有通风口。

[0009] 优选的,所述机体的底部安装有隔板,且机体的内底端安装有抽气机本体,所述抽气机本体的输出端连接有导气管,且抽气机本体的输入端连接有抽气管,所述导气管的顶端延伸至隔板的上方。

[0010] 优选的,所述抽气管的外端延伸至机体的外侧,且抽气管的外周设置有滤尘组件,

所述滤尘组件包括滤尘网、导气口和固定筒,其中,所述机体的外侧安装有固定筒,所述固定筒的内部连接有滤尘网,且固定筒的外侧壁内部设置有导气口,所述抽气管延伸至固定筒的一端位于滤尘网远离导气口的一侧。

[0011] 与现有技术相比,本实用新型的有益效果是:

[0012] 1、本实用新型通过在上板的上端固定内部贯穿有限位杆的限位板,限位杆外端连接的拉板通过套设在限位杆外周的弹簧与限位板连接,滤袋顶端安装的安装环的外侧设置有限位槽,这种结构通过松开拉紧的拉板利用弹簧的弹性能够带动限位杆移动嵌入限位槽内从而实现对滤袋的限位安装,而当拉紧拉板时就能够轻松实现对滤袋的拆卸;

[0013] 2、本实用新型通过在机体的外侧安装外侧壁内设置有导气口的固定筒,并且固定筒的内部安装有滤尘网,与抽气机本体进行连接的抽气管的一端延伸至固定筒内部滤尘网远离导气口的一侧,这种结构能够在抽气机本体工作对空气进行抽取时除去空气中掺有的灰尘,避免对滤袋的滤尘工作造成影响。

### 附图说明

[0014] 图1为本实用新型的结构示意图;

[0015] 图2为本实用新型滤尘组件的结构示意图;

[0016] 图3为本实用新型限位组件的结构示意图;

[0017] 图中:1、出风口;2、上板;3、机体;4、下板;5、通孔;6、隔板;7、滤尘组件;71、滤尘网;72、导气口;73、固定筒;8、抽气管;9、抽气机本体;10、导气管;11、通风口;12、均风板;13、进风口;14、导流板;15、网架;16、滤袋;17、限位组件;171、限位板;172、拉板;173、弹簧;174、限位杆;175、限位槽;18、安装环;19、螺钉;20、延伸板;21、封盖。

### 具体实施方式

[0018] 下面将结合本实用新型实施例中的附图,对本实用新型实施例中的技术方案进行清楚、完整地描述,显然,所描述的实施例仅仅是本实用新型一部分实施例,而不是全部的实施例。基于本实用新型中的实施例,本领域普通技术人员在没有做出创造性劳动前提下所获得的所有其他实施例,都属于本实用新型保护的范围。

[0019] 请参阅图1-3,本实用新型提供以下技术方案:一种塔吊标准节钢板加工布袋除尘器,包括机体3,机体3的内部安装有上板2和下板4,且机体3的外侧设置有出风口1和进风口13,下板4的上端安装有网架15,网架15的内部设置有滤袋16,滤袋16贯穿上板2的顶端连接有安装环18,安装环18的一侧设置有限位组件17,限位组件17包括限位板171、拉板172、弹簧173、限位杆174和限位槽175,其中,安装环18的外侧设置有限位槽175,上板2的上端连接有限位板171,限位板171的内部贯穿有限位杆174,限位杆174的外周套设有弹簧173,且限位杆174远离安装环18的一端连接有拉板172。

[0020] 具体的,拉板172通过弹簧173与限位板171连接,限位杆174远离拉板172的一端嵌入限位槽175的内部。

[0021] 通过采用上述技术方案,当需要对滤袋16进行拆卸时,拉紧拉板172带动限位杆174移动,这时弹簧173会进行压缩,当限位杆174移动至脱离限位槽175时就能够实现安装环18与上板2的分离,进一步就能够实现对滤袋16的拆卸,而当需要对滤袋16进行安装时,

将滤袋16放置于网架15的内部,使滤袋16的底部贯穿并延伸至下板4的下方,同时安装环18与上板2进行紧贴,这时松开拉紧的拉板172,压缩的弹簧173进行回弹能够带动限位杆174移动并嵌入限位槽175内,这样就能够实现对安装环18的固定,进一步也就实现了对滤袋16的限位安装。

[0022] 具体的,机体3的顶端安装有封盖21,且机体3的顶侧连接有延伸板20,封盖21通过螺钉19与延伸板20进行连接固定。

[0023] 通过采用上述技术方案,利用螺钉19能够实现对接盖21的安装。

[0024] 具体的,机体3的内部安装有导流板14,导流板14的内部设置有通孔5,且导流板14的下端连接有均风板12,均风板12的内部设置有通风口11。

[0025] 通过采用上述技术方案,均风板12和导流板14的设置能够加快含尘气体进入滤袋16内的速率。

[0026] 具体的,机体3的底部安装有隔板6,且机体3的内底端安装有抽气机本体9,抽气机本体9的输出端连接有导气管10,且抽气机本体9的输入端连接有抽气管8,导气管10的顶端延伸至隔板6的上方。

[0027] 通过采用上述技术方案,抽气机本体9工作对空气进行抽取通过导气管10向机体3内进行送风操作,这样能够加快含尘气体的流速,从而优化滤尘工作的效率。

[0028] 具体的,抽气管8的外端延伸至机体3的外侧,且抽气管8的外周设置有滤尘组件7,滤尘组件7包括滤尘网71、导气口72和固定筒73,其中,机体3的外侧安装有固定筒73,固定筒73的内部连接有滤尘网71,且固定筒73的外侧壁内部设置有导气口72,抽气管8延伸至固定筒73的一端位于滤尘网71远离导气口72的一侧。

[0029] 通过采用上述技术方案,抽气机本体9在进行空气抽取的过程中,外界空气通过导气口72进入固定筒73内,并且经过滤尘网71能够过滤掉空气中含有的灰尘等杂质,这种结构能够避免抽气送风过程中外界空气中的灰尘会混入含尘气体内从而对滤袋16的滤尘工作造成影响。

[0030] 本实用新型的工作原理及使用流程:本实用新型在工作时通过进风口13将含尘气体导致机体3内,然后在均风板12和导流板14的作用下含尘气体能够进入滤袋16内进行过滤操作,滤尘操作结束后气体就能够从出风口1导出,在这个过程中当需要对滤袋16进行拆卸更换时,拉紧拉板172带动限位杆174移动,这时弹簧173会进行压缩,当限位杆174移动至脱离限位槽175时就能够实现安装环18与上板2的分离,进一步就能够实现对滤袋16的拆卸,而当需要对滤袋16进行安装时,将滤袋16放置于网架15的内部,使滤袋16的底部贯穿并延伸至下板4的下方,同时安装环18与上板2进行紧贴,这时松开拉紧的拉板172,压缩的弹簧173进行回弹能够带动限位杆174移动并嵌入限位槽175内,这样就能够实现对安装环18的固定,进一步也就实现了对滤袋16的限位安装;

[0031] 本实用新型在进行滤袋16的滤尘工作时会利用到抽气机本体9进行抽气送风操作从而加快含尘气体的流速,在这个过程中外界空气通过导气口72进入固定筒73内,并且经过滤尘网71能够过滤掉空气中含有的灰尘等杂质,然后抽气机本体9工作通过抽气管8就能对得到的干净空气进行抽取,这种结构能够避免抽气送风过程中外界空气中的灰尘会混入含尘气体内从而对滤袋16的滤尘工作造成影响。

[0032] 尽管已经示出和描述了本实用新型的实施例,对于本领域的普通技术人员而言,

可以理解在不脱离本实用新型的原理和精神的情况下可以对这些实施例进行多种变化、修改、替换和变型,本实用新型的范围由所附权利要求及其等同物限定。

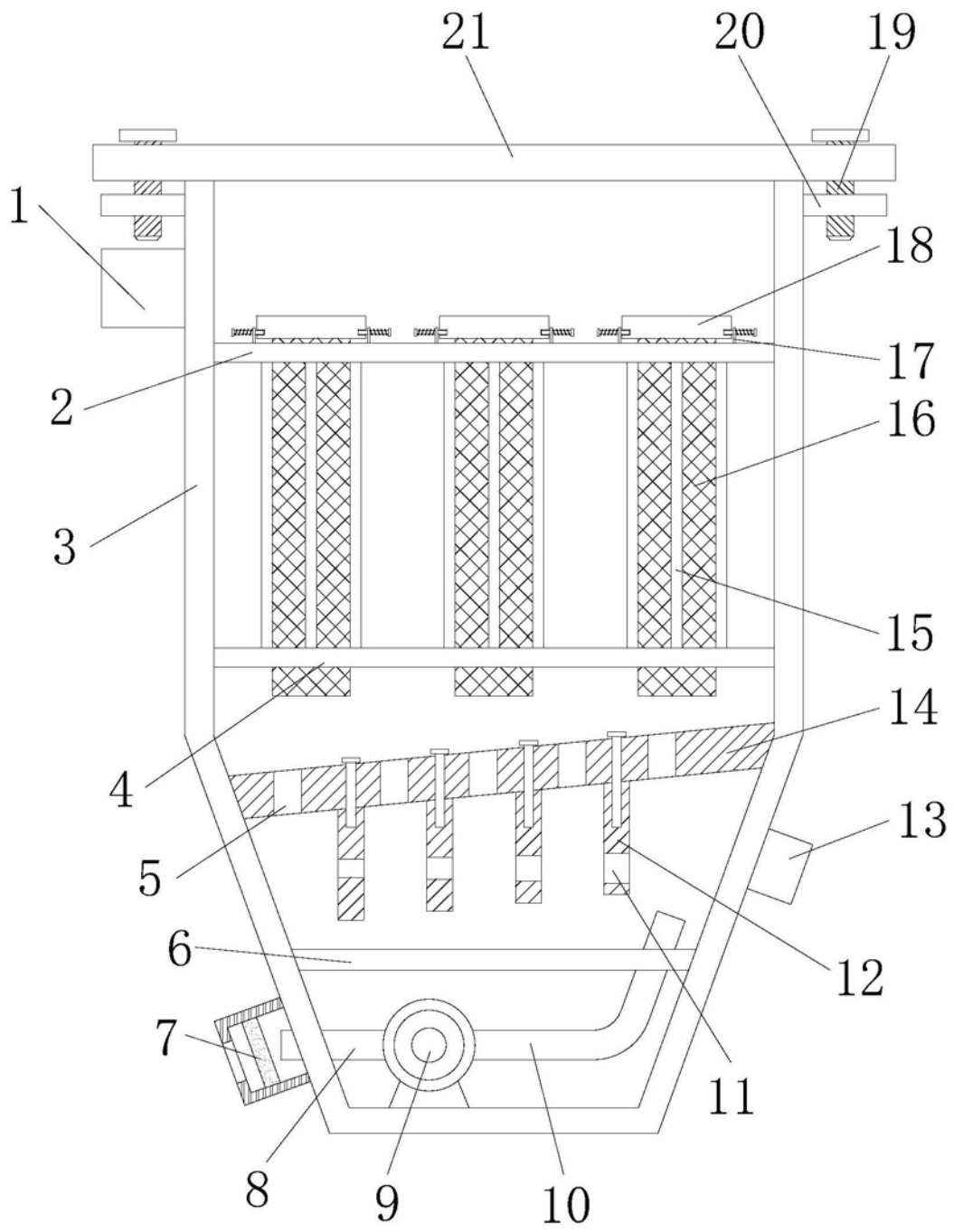


图1

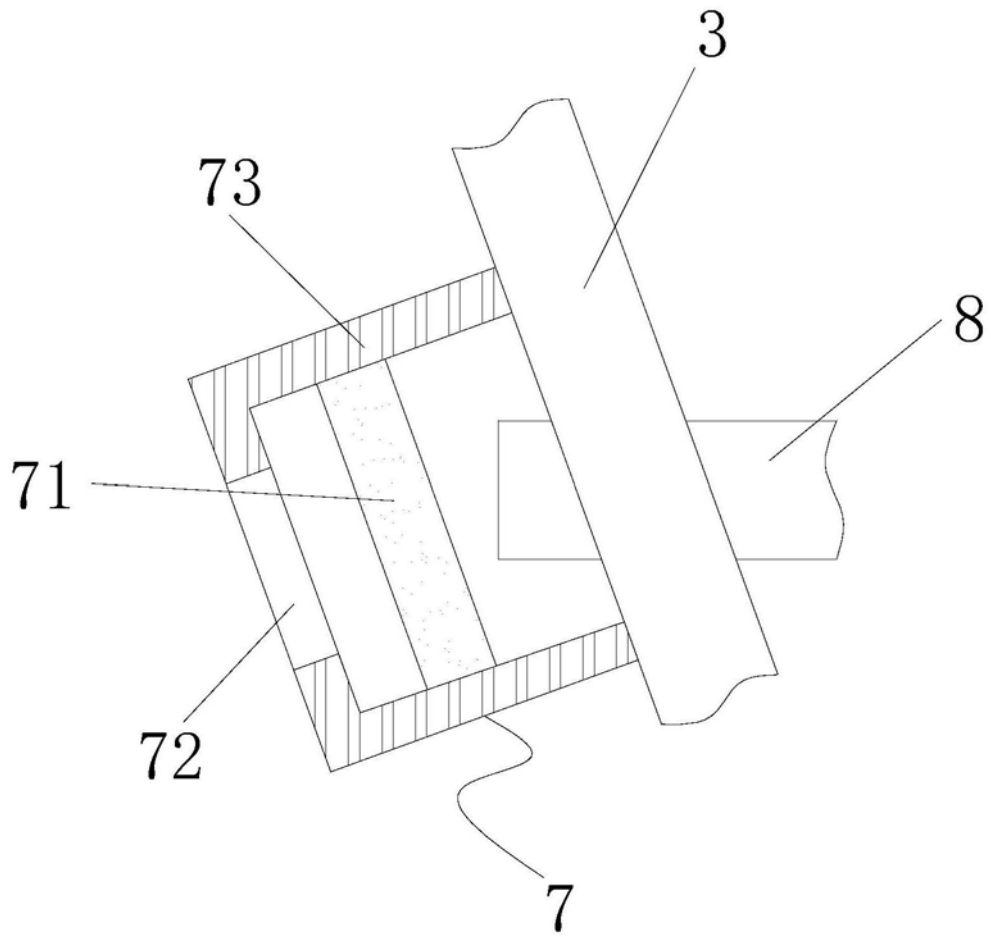


图2

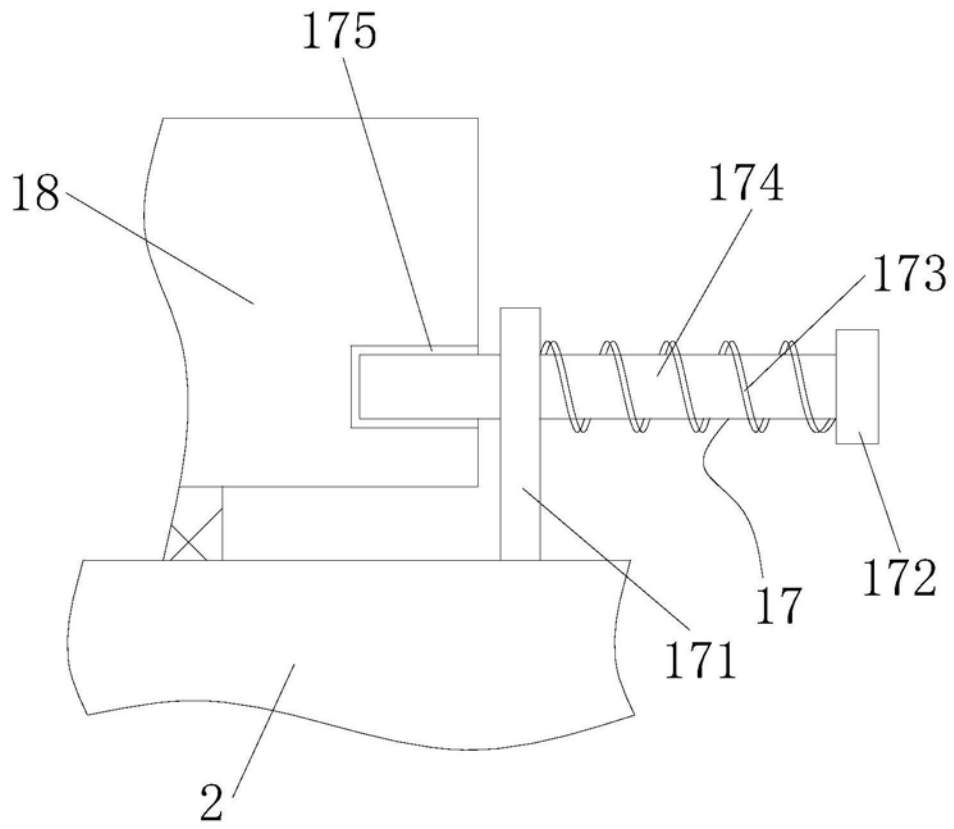


图3