

PŘIHLÁŠKA VYNÁLEZU

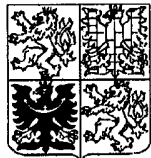
zveřejněná podle § 31 zákona č. 527/1990 Sb.

(21) Číslo dokumentu:

3684-97

(19)

ČESKÁ
REPUBLIKA



ÚŘAD
PRŮMYSLOVÉHO
VLASTNICTVÍ

(22) Přihlášeno: **23. 05. 96**

(32) Datum podání prioritní přihlášky: **24.05.95**

(31) Číslo prioritní přihlášky: **95/9506402**

(33) Země priority: **FR**

(40) Datum zveřejnění přihlášky vynálezu: **17. 02. 99**
(Věstník č. 2/99)

(86) PCT číslo: **PCT/FR96/00774**

(87) PCT číslo zveřejnění: **WO 96/37133**

(13) Druh dokumentu: **A3**

(51) Int. Cl.⁶:

A 47 G 7/02
A 47 G 7/06
B 65 D 85/50

(71) Přihlášovatel:

CHARRIN Philippe, Beamont Monteux, FR;
CHARRIN André, Beamont Monteux, FR;

(72) Původce:

Charrin Philippe, Beamont Monteux, FR;
Charrin André, Beamont Monteux, FR;

(74) Zástupce:

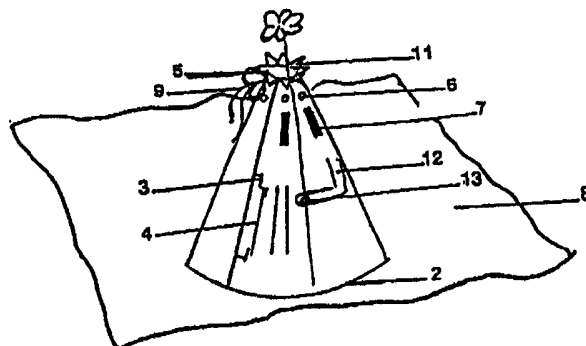
Andera Jiří Ing., Nad Štolou 12, Praha 7,
17000;

(54) Název přihlášky vynálezu:

Zařízení pro prezentaci kytice

(57) Anotace:

Zařízení pro prezentaci kytic zahrnuje složitelný podstavec /1/ opatřený nastavovacím systémem, zahrnujícím zasouvací část /3/ a zásuvkovou část /4/ pro přeměnu tohoto ce /1/ na objemové těleso, množství jazýčků /11/, uspořádaných na vrcholové části podstavce /1/ pro změnu velikosti otvoru podle charakteru kytice, stužku /9/, umístěnou kolem uvedených jazýčků /11/, vytvářející první upevňovací prostředky pro zajištění prezentace jednotlivých květín ve vertikální poloze, vodu nepropouštějící fólii /8/ pod základnou podstavce /1/ a přehnutou vzhůru podél boční stěny podstavce /1/, a druhé upevňovací prostředky, tvořené stuhou /21/ umístěnou nad uvedenou stužkou /9/ a dotlačující přehnutou fólii /8/ na jazýčky /11/, obklopující stonky květín, přičemž sestava má v blízkosti jazýčků /11/ na horní podstavce /1/ otvor pro vlití vody.



CZ 3684-97 A3

Zařízení pro prezentaci kytic

Oblast techniky

Vynález se týká zařízení pro prezentaci kytic květin, sestávajícího ze snadno sestavitelného tuhého podstavce, sloužícího jako jednoduchá opora kytic z řezaných květin i jako opora pro kytice ze suchých květin při jejich prezentaci v květinářstvích nebo v samoobslužných prodejnách.

Podstata vynálezu

Podstata zařízení pro prezentaci jednotlivých kytic květin podle tohoto vynálezu spočívá v tom, že zahrnuje složitelný podstavec, opatřený nastavovacím systémem, zahrnujícím zasouvací část a zásuvkovitou část, množství jazýčků uspořádaných na vrcholové části tohoto podstavce a umožňujících změnu velikosti otvoru podle charakteru kytice, stužku, umístěnou kolem jazýčků, vytvářející první upevňovací prostředky, které zajišťují zajištění jednotlivých květin ve vertikální poloze, dále vodu nepropouštějící fólii, umístěnou pod základnou podstavce a přehnutou vzhůru podél jeho boční stěny a druhé upevňovací prostředky, tvořené stuhou umístěnou nad uvedenou stužkou a dotlačující přehnutou fólii na jazýčky, obklopující stonky květin. Sestava je uspořádána tak, že otvorem, umístěným v blízkosti jazýčků na horní části podstavce, je umožněno vlití vody.

Zařízení nabízí, po připojení vodu nepropouštějící fólie a po jeho naplnění vodou, možnost použití jako jednorázové vázy. Kuželovitý tvar podstavce a vodní náplň zaručují vinikající stabilitu celého zařízení. K zařízení je pak dále možno připojit kruhovou nebo čtvercovou manžetu a přeměnit jej tak na jednorázovou květinovou mísu.

Zařízení podle vynálezu je dodáváno buď v plochém rychle sestavitelném stavu, nebo v již sestaveném stavu. Objem zařízení, použitého jako opory při uskladnění nebo prezentaci kytic při prodeji, je možno upravovat podle typu kytice

řezaných květin, neboť má různý kruhovitý, čtvercový, trojúhelníkový nebo i jiný tvar se základnou, případně bez této základny.

Vytvarované zařízení zabalené spolu s kyticí do jakékoliv vodu nepropouštějící fólie, které jsou běžně používány v zahradnictvích a květinářstvích, může obsahovat zásobu vody, jejíž hmotnost zajistí výbornou stabilitu při transportu již při výšce vody asi 2 cm.

Princip tohoto vynálezu umožňuje přepravu kytic z místa prodeje do místa určení, přičemž voda obsažená v tomto obalu zajistí čerstvost kytice až do doby dosažení finálního odběratele bez nebezpečí jejího zvadnutí. Odpařená voda se snadno nahrazuje bez nutnosti používat klasickou vázu.

Pěstitelé květin mohou pro zdokonalení prezentace kytic přidávat do zařízení profesionální konzervační látky, nebo pouze barvicí nebo želatinující látky.

Zařízení podle tohoto vynálezu je možno snadno umístit na nábytek nebo na jakoukoliv rovnou plochu. Vynález umožňuje prodejcům květin nabídnout zákazníkům možnost individuální dekorace dosud nemožným obarvením vody a zvýšit tak objem svého prodeje. Obalovou fólii je možno potiskem sladit s barvou kytice. Prodejce květin může také na tuto fólii natisknout své logo nebo jméno. Estetický efekt je možno dále zdokonalit přidáním barevných fólií, umístěných pod kuželovitým podstavcem, a to buď fólií rovinných nebo fólií naskládaných.

Po zvadnutí květin může konečný spotřebitel celou sestavu květin a obalu vyhodit do odpadu bez nutnosti obal otvírat.

Přehled obrázků na výkresech

Vynález bude dále objasněn na příkladných provedeních s odkazy na připojené výkresy, kde:

Obr. 1 zobrazuje zařízení pro prezentaci kytic podle tohoto vynálezu v plochém stavu;

Obr. 2 zobrazuje vytvarované zařízení se šňůrkami a se stuhami;

Obr. 3 uvádí zařízení připravené k použití spolu s obalovou fólií a s květinami;

Obr. 4 zobrazuje sestavené zařízení podle vynálezu obsahující kytici a náplň;

Obr. 5 zobrazuje zařízení s připojenou kruhovitou manžetou;

Obr. 6 zobrazuje zařízení podle vynálezu, opatřené čtvercovou manžetou;

Obr. 7 představuje v plochém stavu zařízení určené pro ochranu kytic při pozemním nebo leteckém transportu ze zemí produkujících květiny, které nemají místní spotřebu;

Obr. 8 zobrazuje zařízení z Obr. 7 v sestaveném stavu;

Obr. 9 zobrazuje sestavené zařízení z Obr. 7 s obalovou fólií a se svazkem květin;

Obr. 10 uvádí zařízení podle vynálezu se čtvercovou základnou;

Obr. 11 zobrazuje tvarované zařízení se čtvercovou základnou;

Obr. 12 uvádí zařízení se čtvercovou základnou v sestavě s obalovou fólií;

Obr. 13 zobrazuje zařízení podle vynálezu se základnou ve tvaru trojúhelníka v plochém stavu;

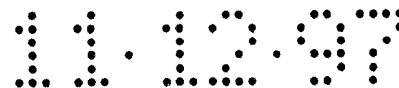
Obr. 14 uvádí zařízení mající obdélníkovou, nebo jinak tvarovanou základnu;

Obr. 15 zobrazuje prostředek fungující jako základ, který je možno přizpůsobit pro všechny provedení zařízení podle vynálezu.

Příklady provedení vynálezu

Podstavec 1 zařízení je tvořen tuhou, vodu nepropouštějící, průhlednou nebo průsvitnou fólií s tloušťkou dostatečnou k zajištění toho, aby kytice a voda byly uloženy v tělese s pevným objemem.

Cílem tohoto vynálezu je vytvořit technický prostředek s různými výškami určený pro jakoukoliv kytici květin a umožňující, aby tato kytice byla prezentována jednotlivě, ve svislé poloze a bez vody.



Podstavec 1 vytvořený vystřihováním, lisováním za tepla nebo vstřikováním je před vytvarováním do objemového tělesa pomocí zasouvacích částí 3 a zásuvkovitých částí 4 přetvořen z plochého stavu do kuželovitého tvaru. Kužel se přitom zužuje k vrcholu 5, opatřenému jazýčky 11 tlačíci na stonky květin a rozšiřuje se směrem ke dnu 2, které má různý průměr odpovídající kytici. K primárnímu upevnění kytice v zařízení, před tím než je jakoukoliv stuhou 21 připojena obalová fólie 8, a tedy k zajištění svislé polohy kytice při prezentaci slouží otvory 6, do nichž je zasunuta stužka 9. Tato stužka 9 může působit také tak, že stahuje uvedené jazýčky 11.

Změnou poloměru podstavce 1 je při použití stejného principu možno vytvářet kužely různého tvaru a objemu, jak je zobrazeno na Obr. 7 a Obr. 8.

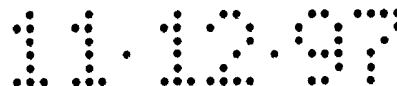
Vynález je, v souladu se zásadami tvorby běžných kytic, tvořen uvedeným podstavcem 1 a dále vodu nepropouštějící fólií 8, která je přehnuta vzhůru a připojena k tomuto podstavci 1 pomocí přílnavých poutek 7, usnadňujících vytvarování této fólie 8. Jazýčky 11 pak umožňují sekundární připojení fólie 8 v místě ležícím nad stužkou 9 pomocí ozdobné stuhy 21, přidržující fólii 8 na jazýčcích 11, které pak tlačí na stonky květin.

V tomto okamžiku je kytice v zařízení podle vynálezu zcela bezpečně zajištěna. Uchování květin v čerstvém stavu se dosáhne naplněním zařízení vodou, kterou je možno vlévat otvory 5. Hmotnost vody 10, která se soustřeďuje u základny 2, zajišťuje stabilitu celého zařízení, které se tak stává jednorázovou vázou.

Při velké výšce zařízení, a při velmi malém počtu květin mohou být uvnitř podstavce 1 připevněny upínky 12 s proraženými otvory 13 a přidržovat tam stonky určitých druhů květin. Ke všem variantám zařízení je možno připojit kruhové manžety 14 nebo čtvercové manžety 15.

Na stejném principu vynálezu mohou být pro určité tropické květiny vytvořena zařízení mající čtvercovou základnu 16, trojúhelníkovou základnu 17 nebo obdélníkovou základnu 18.

K většině zařízení podle tohoto vynálezu je možno připojit základ 19.



Válcovité zařízení 20, využívající stejného principu vynálezu, pak umožňuje transport květin z místa produkce k zákazníkovi, přičemž u tohoto provedení je zaručena čerstvost květin i při použití velmi malého množství vody.

Zařízení podle tohoto vynálezu umožňuje nenákladnou výrobu a transport kytic bez nevýhod spojených s používáním běžných váz. Kytice mohou být v tomto zařízení věnovány jako dárek a mohou být v něm i uchovávány.

PATENTOVÉ NÁROKY

1. Zařízení pro prezentaci kytic, vyznačující se tím, že zahrnuje:

složitelný podstavec (1), opatřený nastavovacím systémem, zahrnujícím zasouvací část (3) a zásuvkovitou část (4), pro přeměnu tohoto podstavce (1) na objemové těleso,

množství jazýčků (11), uspořádaných na vrcholové části podstavce (1) pro změnu velikosti otvoru podle charakteru kytice,

stužku (9), umístěnou kolem uvedených jazýčků (11), vytvářející první upevňovací prostředky pro zajištění prezentace jednotlivých květin ve vertikální poloze,

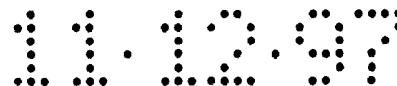
vodu nepropouštějící fólii (8), umístěnou pod základnou podstavce (1) a přehnutou vzhůru podél boční stěny podstavce (1),

a druhé upevňovací prostředky, tvořené stuhou (21) umístěnou nad uvedenou stužkou (9) a dotlačující přehnutou fólii (8) na jazýčky (11), obklopující stonky květin, přičemž sestava má v blízkosti jazýčků (11) na horní části podstavce (1) otvor pro vlití vody.

2. Zařízení pro prezentaci kytic podle nároku 1, vyznačující se tím, že podstavec (1) je tvořen fólií složenou do kuželovitého nebo válcovitého tvaru, uloženou svou základnou na další fólii (8).

3. Zařízení pro prezentaci kytic podle nároku 2, vyznačující se tím, že podstavec (1) je opatřen otvory (6) k protažení stužky (9) pro připojení kuželu ke stonkům květin.

4. Zařízení pro prezentaci kytic podle nároku 2, vyznačující se tím, že podstavec (1) zahrnuje adhezní prostředky (7) pro držení uvedené druhé fólie (8) ve správné poloze před tím, než je stuha (21), tvořící druhé upevňovací prostředky, kolem této druhé fólie (8) ovinuta.



5. Zařízení pro prezentaci kytic podle nároku 2, vyznačující se tím, že podstavec (1) je opatřen vyříznutými upínkami (12), umístěnými pod jazýčky (11) pro umožnění umístění květin s dlouhými stonky do stabilní polohy.

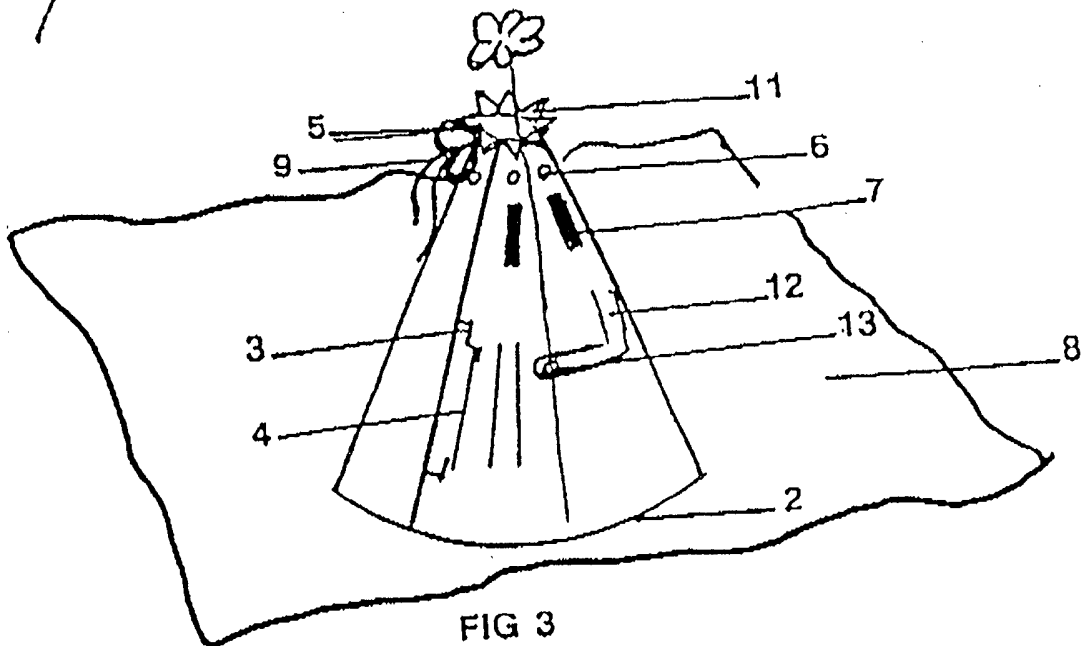
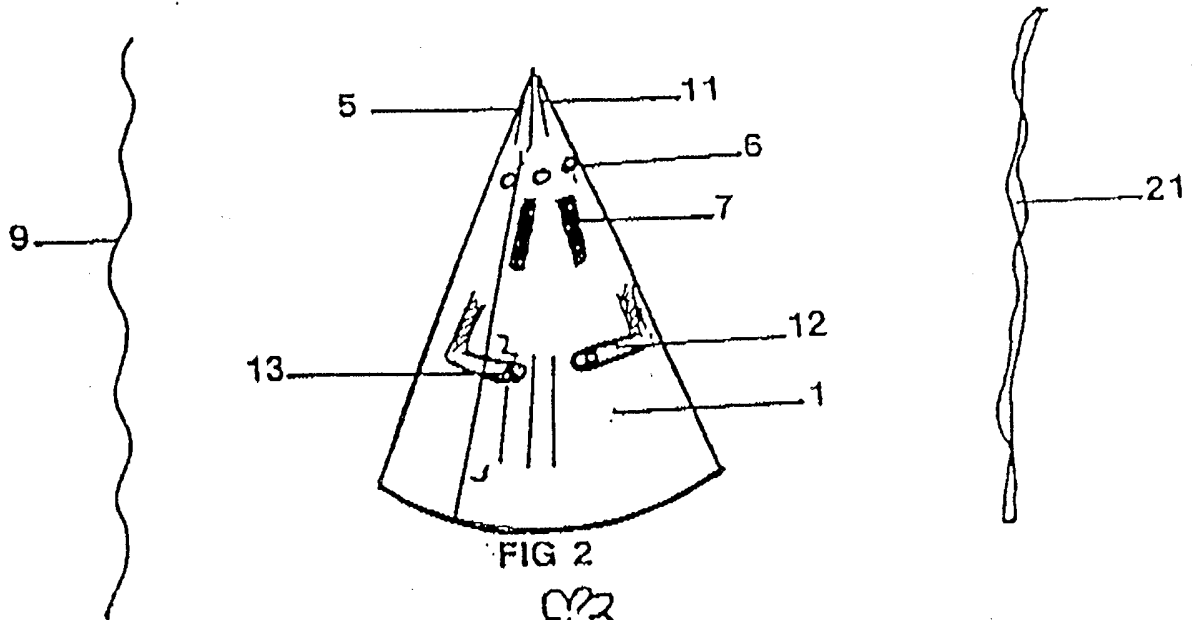
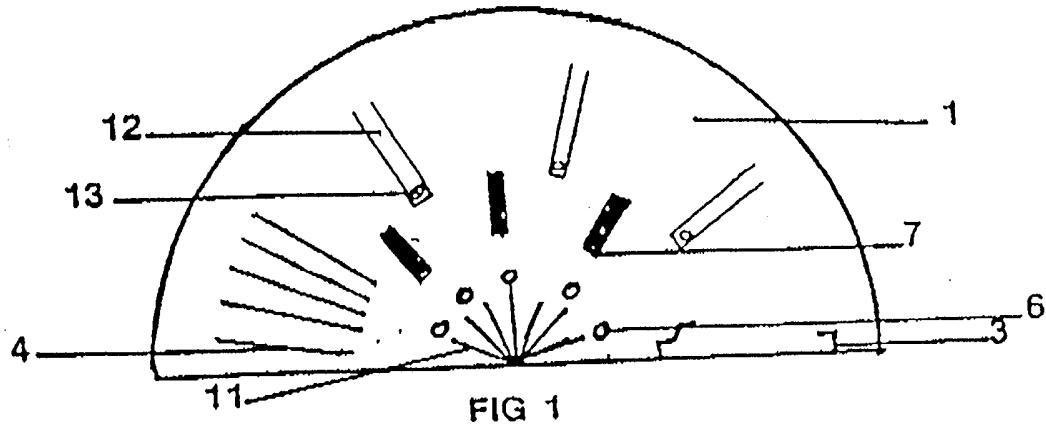
6. Zařízení pro prezentaci kytic podle nároku 2, vyznačující se tím, že k horní části podstavce (1) je po ohnutí jazýčků (11) směrem ven připevnitelná přídatná kruhovitá část (14) nebo čtvercová část (15) pro přeměnu zařízení na jednorázovou květinovou mísu.

7. Zařízení pro prezentaci kytic podle nároku 1, vyznačující se tím, že základna podstavce (1) má libovolný tvar, zejména čtvercový, trojúhelníkový nebo obdélníkový.

8. Zařízení pro prezentaci kytic podle nároku 2, vyznačující se tím, že k podstavci (1) je na úrovni jeho základny připevněn druhý přídatný kruhovitý díl.

9. Zařízení pro prezentaci kytic podle nároku 1, vyznačující se tím, že tuhost fólie podstavce (1) je zvýšena žebry, přičemž uvedená fólie je vyrobena vystřihováním, lisováním za tepla nebo vstřikováním.

10. Zařízení pro prezentaci kytic podle nároku 1, vyznačující se tím, že podstavec (1) je vyroben z průhledné, vodu nepropouštějící fólie.



2/5

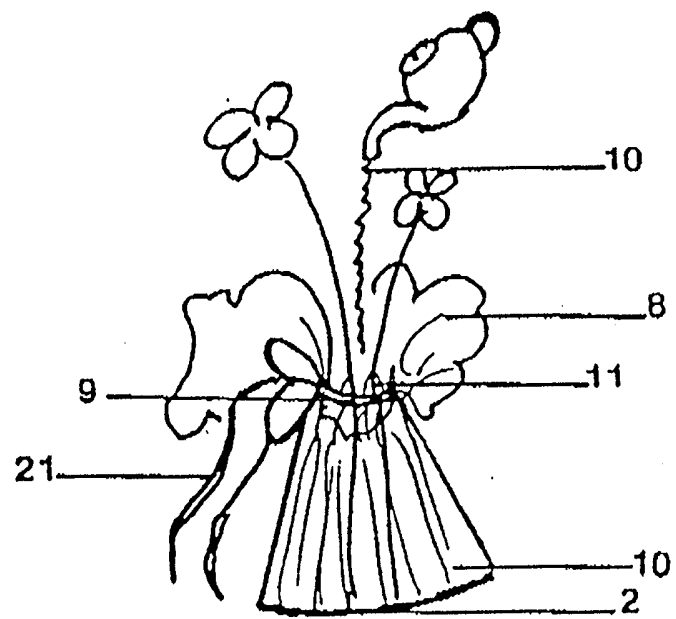


FIG 4

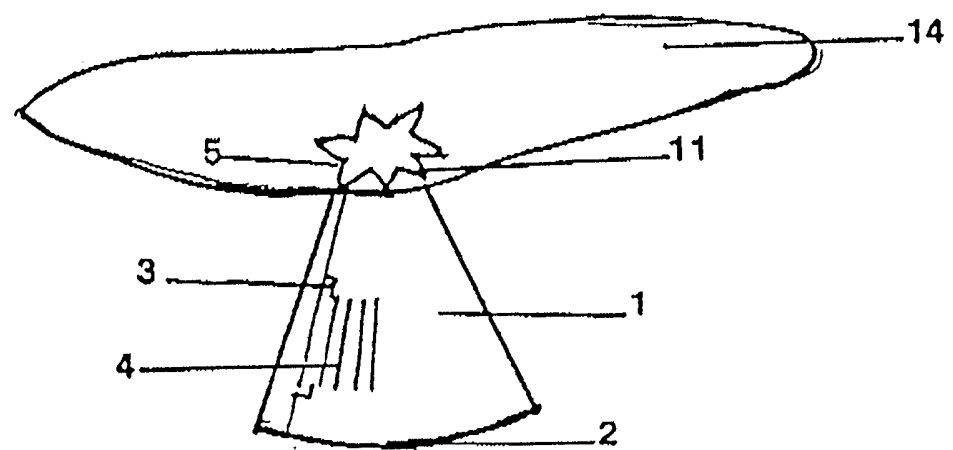


FIG 5

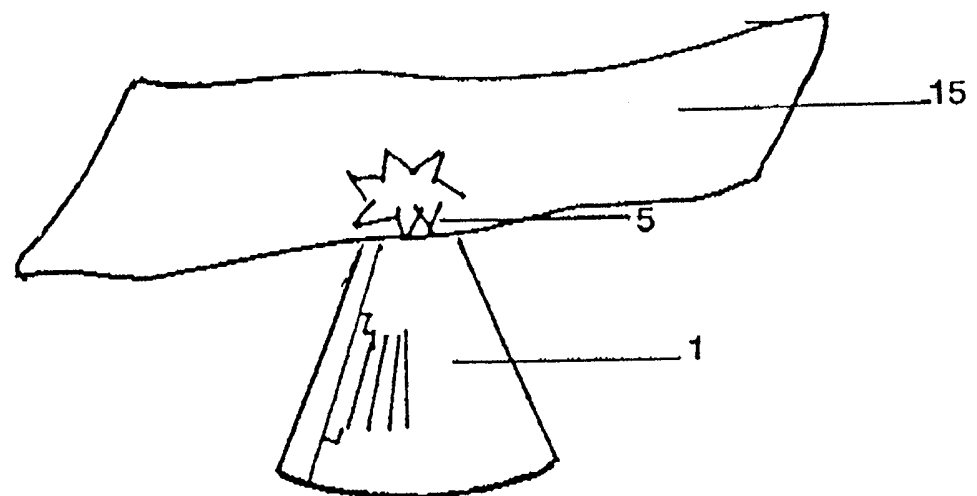


FIG 6

3/5

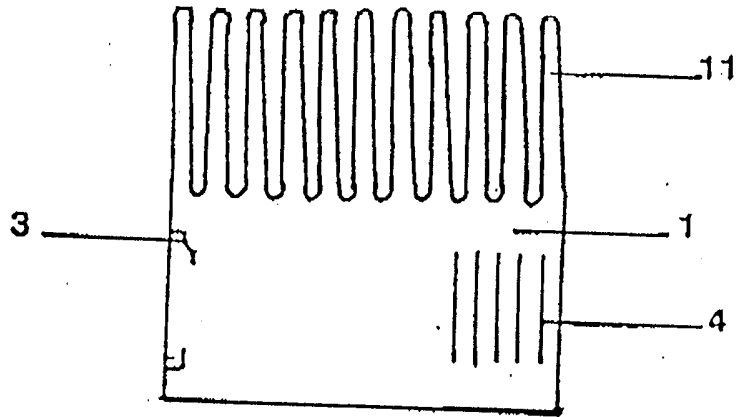


FIG 7

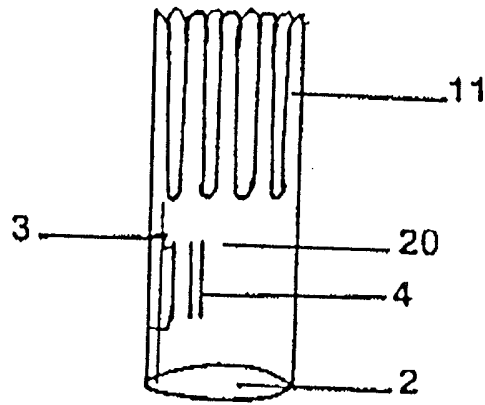


FIG 8

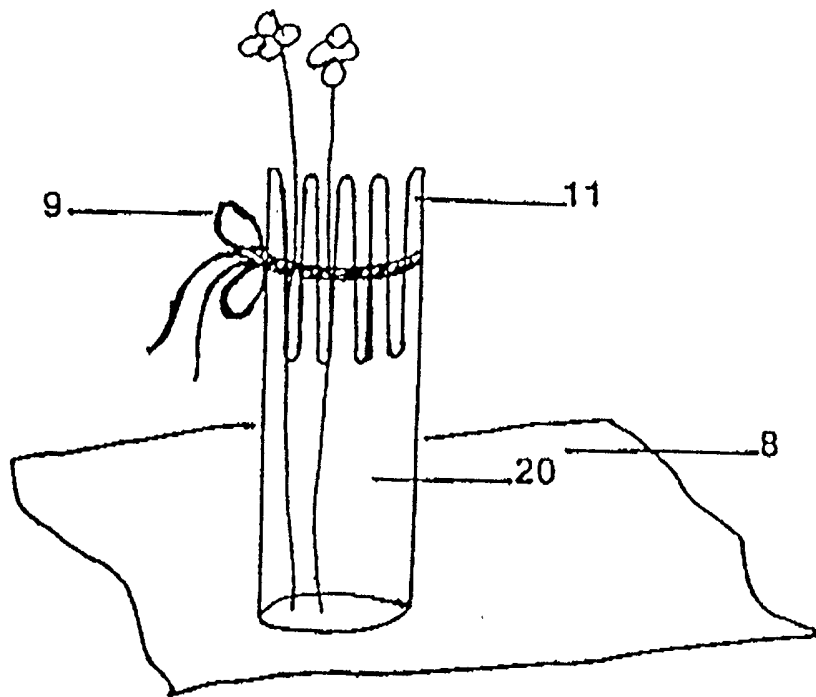
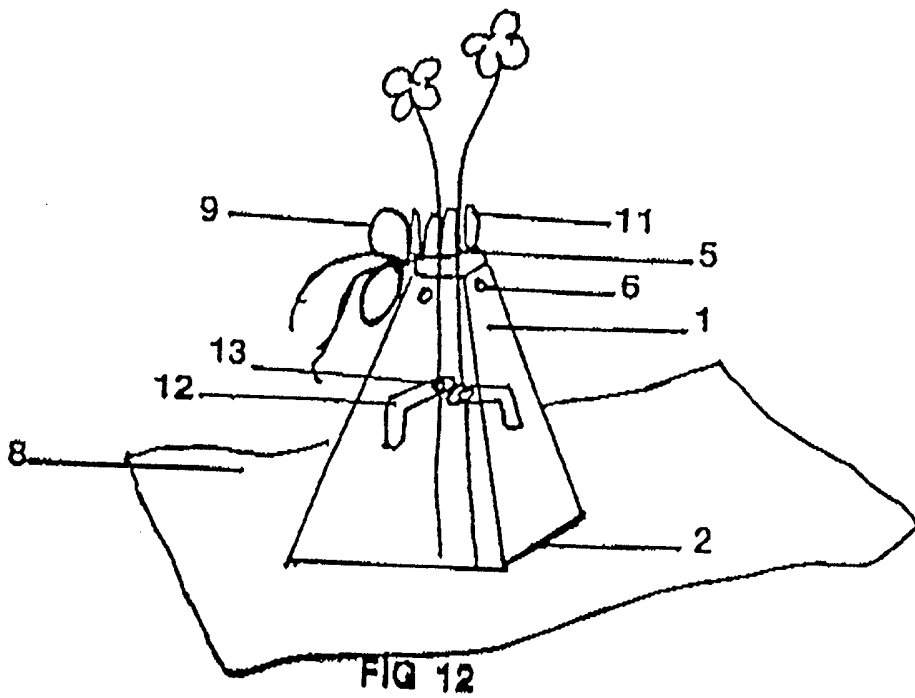
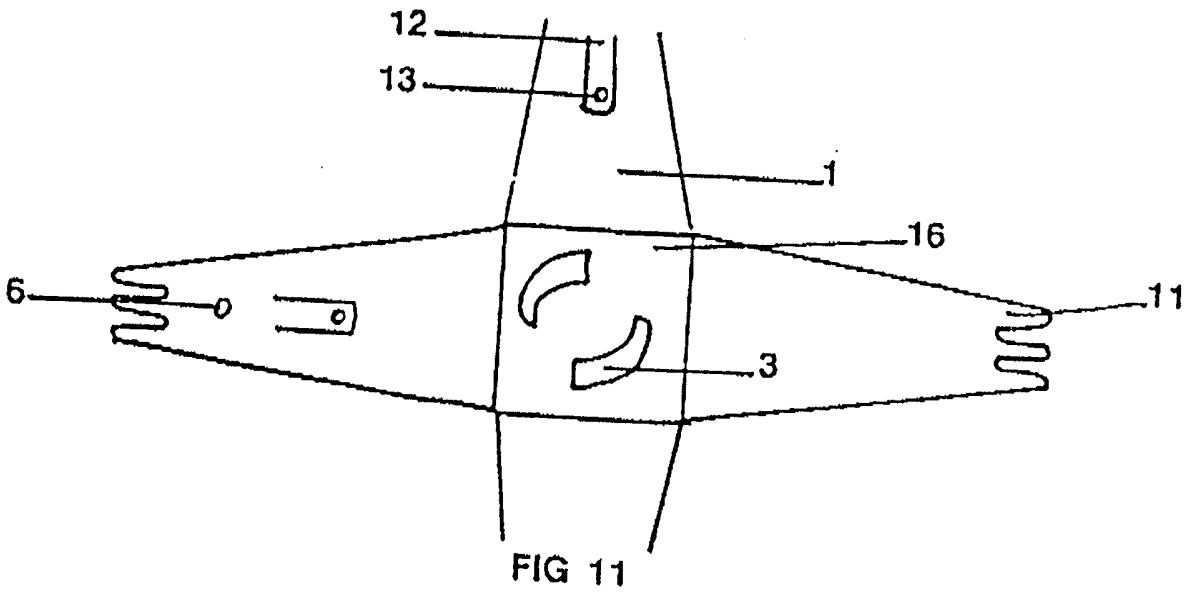
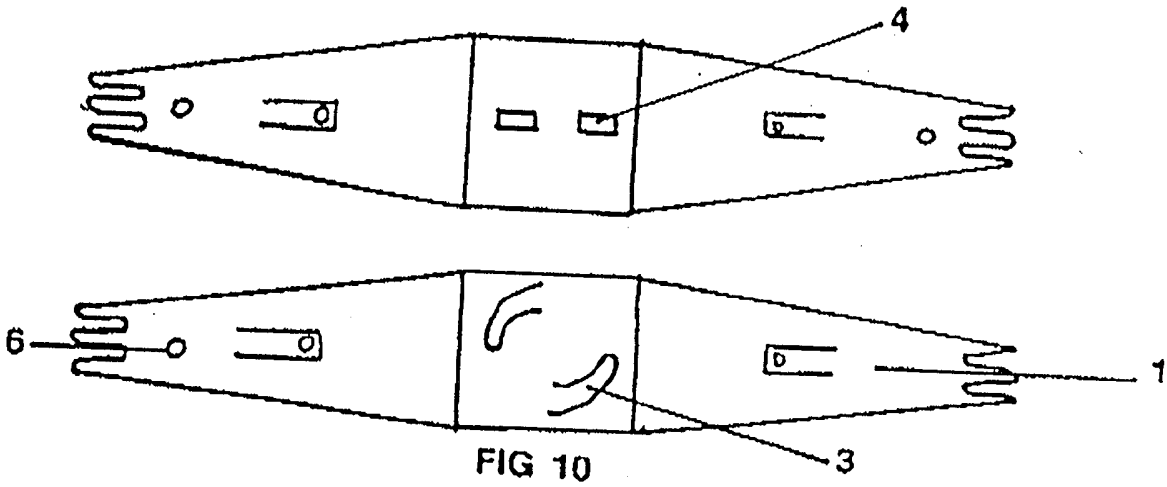


FIG 9



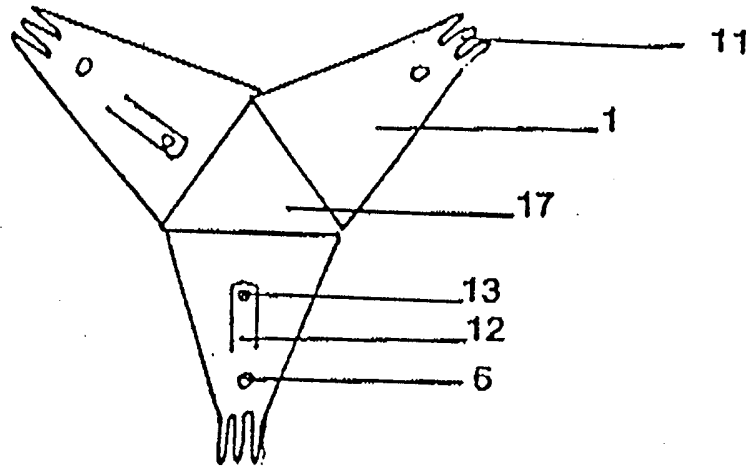


FIG 13

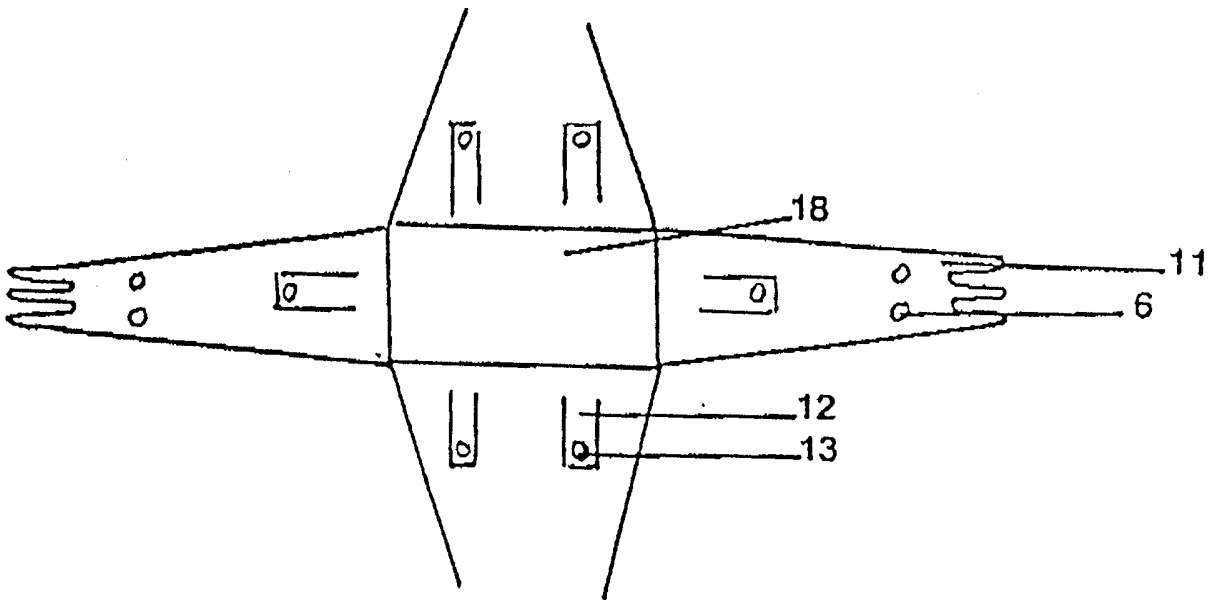


FIG 14

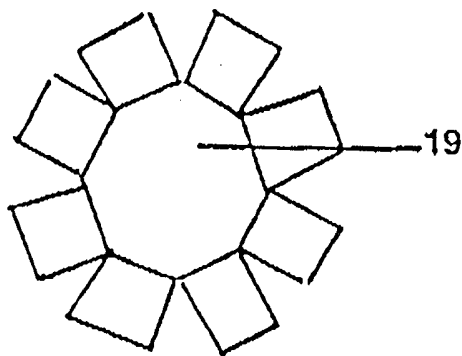


FIG 15