

(12) 发明专利申请

(10) 申请公布号 CN 102889515 A

(43) 申请公布日 2013. 01. 23

(21) 申请号 201210334281. 5

(22) 申请日 2012. 09. 11

(71) 申请人 深圳大学

地址 518060 广东省深圳市南山区南油路
2336 号

(72) 发明人 赵海天

(51) Int. Cl.

F21S 8/00(2006. 01)

F21V 23/00(2006. 01)

F21V 19/00(2006. 01)

F21W 131/103(2006. 01)

F21Y 101/02(2006. 01)

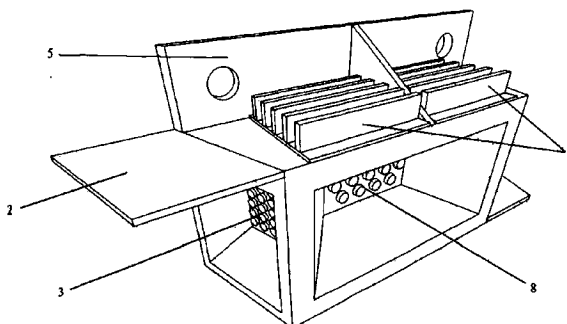
权利要求书 1 页 说明书 3 页 附图 2 页

(54) 发明名称

一种低灯位多维照明路灯

(57) 摘要

本发明公开了一种低灯位多维照明路灯。该路灯是依据本发明人的“一种低灯位多维道路照明方式”所设计的照明设备,包括灯体、光源、固定装置和管线。本发明将不同用途照明光源与灯具进行一体化集成,将光源、线路均置于中空灯体内,组成集成化的路灯。解决了眩光、无效照明问题,大大降低了能耗。摆脱了现行主流道路照明蛇头灯照明方式,也跳出了用 LED 灯替换其它光源的简单替换模式。由于采用小功率的 LED 光源分散照明,既提高了纵向均匀度,又不存在目前大功率 LED 路灯的散热问题,与传统路灯相比集成度高,现场拆装方便,便于日常维护,无需灯杆,一次投资还是运行成本都比目前主流的道路照明体系大大降低。



1. 一种低灯位多维照明路灯,是依据本发明人的“一种低灯位多维道路照明方式”所设计的照明设备,包括灯体、光源、固定装置和管线;其特征在于:将光源、线路均置于中空灯体内,组成集成化的路灯。

2. 根据权利要求1所述的一种低灯位多维照明路灯,其特征在于:所述中空灯体材质为工程塑料、铝材或钢材,灯体截面为圆形、椭圆形、三角形或多边形,不低于 IP65 防水等级;灯体之间以电缆通过防水接线盒或防水接头连接;安装高度 0.3m 至 1.5m,安装距离 2m 至 12m,固定装置为螺丝或支架,置于道路两侧的栏杆、矮墙之上;通过灯壁设置的防水检修孔进行检修维护。

3. 根据权利要求1所述的一种低灯位多维照明路灯,其特征在于:所述集成化路灯满足“低灯位多维道路照明方式”的多维照明功能要求;系统光效大于 80lm/W,功率因数大于 0.9;内置光源包括下述光源的部分或全部:用于逆向照明的光源,用于同向照明的光源,用于横向照明的光源,用于竖向照明的光源。

4. 根据权利要求1所述的一种低灯位多维照明路灯,其特征在于:所述用于逆向照明的光源功率 2W 至 8W,色温不高于 4000K,非对称配光;投光方向与所在车道的车行方向相反,光源上方设置遮光板,使其无仰角散射。

5. 根据权利要求1所述的一种低灯位多维照明路灯,其特征在于:所述用于同向照明的光源功率 2W 至 8W,色温高于 4000K,非对称配光,显色指数大于 70;投光方向与所在车道的车行方向相同,光源下方设置遮光板,使其无俯角散射。

6. 根据权利要求1所述的一种低灯位多维照明路灯,其特征在于:所述用于横向照明的光源功率 2W 至 10W,色温低于 5000K,非对称配光;投光方向与所在车道的车行方向垂直。

7. 根据权利要求1所述的一种低灯位多维照明路灯,其特征在于:所述用于竖向照明的光源光色为单色或多个光色相间,间距小于 2km,功率 20W 至 40W,对称配光,光束角小于 6° ,手动按钮开闭,投光方向与路面垂直。

8. 根据权利要求1所述的一种低灯位多维照明路灯,其特征在于:所述集成化路灯内置的用于逆向照明、同向照明、横向照明、竖向照明的光源,对其运行状态进行独立控制;控制方式有两种:供电线路控制:不同用途光源在供电线路方面自成回路,独立运行,利用供电线路分别控制光源的运行状态;控制线路控制:所有光源统一供电,另设控制线路分别对光源的运行状态进行控制。

9. 根据权利要求1所述的一种低灯位多维照明路灯,其特征在于:本发明具有开放性,可容纳先进光源,也可扩展更多的维数。

一种低灯位多维照明路灯

技术领域

[0001] 本发明是发明人系列发明——“多维道路照明体系”的第二部分，涉及一种照明灯具，具体是一种低灯位多维照明路灯。

背景技术

[0002] 目前，封闭运行、禁止行人和非机动车进入的快速道路及高速公路的照明，主流照明方式是采用传统的高灯位路灯（安装高度 10m 以上，安装间距 25m 以上）。这种照明方式技术成熟可靠，但是它存在眩光（无法彻底消除）、大量无效照明区域（浪费能源）、纵向均匀度差即“斑马线”现象（导致辨识力降低）等问题。若该高灯位路灯采用 LED 作为光源，其散热问题将制约 LED 光源性能的发挥，带来一系列的问题，如光衰严重、寿命变短等。

[0003] 现有的护栏灯基本上是由于景观照明，无法满足行车道路的功能性照明。

[0004] 另有在 CN 201014304Y 公开一种低安装高度路灯，其采用大功率光源，安装间距为 8 至 11m，安装高度在 1.2m 以内，无法提供必要的空间照明，路面均匀度亦较差。

发明内容

[0005] 本发明为了克服以上问题，提出一种低灯位多维照明路灯。该路灯是依据本发明人的“一种低灯位多维道路照明方式”所设计的照明设备，包括灯体、光源、固定装置和管线。其特征在于：将光源、线路均置于中空灯体内，组成集成化的路灯。

[0006] 所述中空灯体材质为工程塑料、铝材或钢材，灯体截面为圆形、椭圆形、三角形或多边形，不低于 IP65 防水等级；灯体之间以电缆通过防水接线盒或防水接头连接；安装高度 0.3m 至 1.5m，安装距离 2m 至 12m，固定装置为螺丝或支架，置于道路两侧的栏杆、矮墙之上；通过灯壁设置的防水检修孔进行检修维护。

[0007] 所述集成化路灯满足“低灯位多维道路照明方式”的功能要求；系统光效大于 80lm/W，功率因数大于 0.9；内置光源包括下述光源的部分或全部：用于逆向照明的光源，用于同向照明的光源，用于横向照明的光源，用于竖向照明的光源。

[0008] 所述用于逆向照明的光源功率 2W 至 8W，色温不高于 4000K，非对称配光；投光方向与所在车道的车行方向相反，光源上方设置遮光板，使其无仰角散射。

[0009] 所述用于同向照明的光源功率 2W 至 8W，色温高于 4000K，非对称配光，显色指数大于 70；投光方向与所在车道的车行方向相同，光源下方设置遮光板，使其无俯角散射。

[0010] 所述用于横向照明的光源功率 2W 至 10W，色温低于 5000K，非对称配光；投光方向与所在车道的车行方向垂直。

[0011] 所述用于竖向照明的光源光色为单色或多个光色相间，间距小于 2km，功率 20W 至 40W，对称配光，光束角小于 6°，手动按钮开闭，投光方向与路面垂直。

[0012] 所述集成化路灯内置的用于逆向照明、同向照明、横向照明、竖向照明的光源，对其运行状态进行独立控制；控制方式有两种：供电线路控制；不同用途光源在供电线路方面自成回路，独立运行，利用供电线路分别控制光源的运行状态；控制线路控制：所有光源

统一供电,另设控制线路分别对光源的运行状态进行控制。

[0013] 本发明具有开放性,可容纳先进光源,也可扩展更多的维数。

[0014] 本发明的有益效果在于:

[0015] 本发明将不同用途照明光源与灯具进行一体化集成:使不同用途光源各司其职,分别发挥最大效能,解决了眩光、无效照明问题,具有良好的路面亮度、纵向均匀度和诱导性,大大降低了能耗。

[0016] 目前,能满足本发明所有要求的小功率高光效光源只有 LED。因此,本发明是基于 LED 光源自身特点进行的自主性应用研发,根本上摆脱了现行主流道路照明体系——蛇头灯照明方式,也跳出了用 LED 灯替换其它光源(如 HPS)的简单替换模式。由于每个方向均采用小功率的 LED 光源分散照明,既提高了纵向均匀度,又不存在目前大功率 LED 路灯的散热问题。

[0017] 本发明与传统路灯相比,不必为了更换灯具而封闭车道。

[0018] 本发明与传统路灯相比工业集成度高,现场装配简单,同时便于日常维护,提高了施工效率,无需专门的钢质灯杆,产品整体重量轻,拆装方便,无论从一次投资还是从运行成本上衡量,都比目前主流的道路照明体系大大降低。

[0019] 本发明与在 CN 201014304Y 公开的低安装高度路灯相比,照明方式完全不同。该发明仅以横向照明为唯一照明方式,在正常开灯时间内常开;本发明则以逆向照明作为基础照明,在正常开灯时间内常开;同向照明作为主要照明方式,在正常开灯时间内分时段开;而以横向照明仅作为辅助照明方式,正常天气不开,仅在雨、雾、烟、霾天气时开,目的是提高复杂天气情况下的可见度水平。由于采用的照明方式不同,本发明眩光大大降低,纵向均匀度显著提高。

[0020] 本发明与在 CN 201014304Y 公开的低安装高度路灯相比,其一体化结构使得 4 种照明用途的 LED 光源与灯具内置集成于灯体内,现场装配简单,拆装方便,利于维护。

[0021] 本发明具有开放性,可容纳更为先进的光源,也可扩展更多的维数。

附图说明

[0022] 附图 1 是本发明卧式灯体及接线图;

[0023] 附图 2 是本发明立式灯体及接线图;

[0024] 附图 3 是本发明梯形/矩形灯体图;

[0025] 附图 4 是本发明灯具外侧接线图;

[0026] 图中编号:1、竖向照明光源,2、上截光板,3、逆向照明光源,4、检修孔散热片,5、固定螺孔板,6、同向照明光源,7、下截光板,8、横向照明光源,9、电源线、控制线线管,10、电源线、控制线线管,11、电源线、控制线线管,12、卧式灯体外壳,13、立式灯体外壳,14—防水接线盒。

具体实施方式:

[0027] 下面结合附图,以低灯位多维照明路灯为例对本发明作进一步详细说明。

[0028] 图 1、2、3 中,遮光板 2 固定于逆向照明光源开口处,用于上截光,防止对驾驶员形成眩光;遮光板 7 固定于同向照明光源开口处,用于下截光;遮光板 2、遮光板 7 经过加强筋

加强。路灯通过固定螺孔板 5 固定在护栏、防撞墙上。

[0029] 图 4 中灯体之间的线路采用防水接线盒连接,主要线路敷设在道路两侧矮墙的外侧,在一般交通事故中,保证主线路不受损害;部分线路可采用防水公母头连接。

[0030] 本实施方式的灯体选用 PVC、铝材或钢材,集成式路灯要求达到 IP65 防水等级,设置检修口,检修口盖板为铝制,附设散热片。

[0031] 灯体、遮光板的组装与调试及公母头的预留均可在工厂完成,提高了工业集成度,从而使得现场安装简单方便,提高了施工效率。

[0032] 灯体正面贴反光膜,以提高突然断电时的行车安全;贴路段标识码标牌可提供事故发生地点的准确位置,缩短救援时间。

[0033] 以上内容是结合具体的优选实施方式对本发明所作的进一步详细说明,不能认定本发明的具体实施只局限于这些说明。对于本发明所属技术领域的普通技术人员来说,在不脱离本发明构思的前提下,还可以做出若干简单推演或替换,都应当视为属于本发明的保护范围。

[0034] 低灯位多维照明路灯大小可任意拼接、拆装、组合。整体重量轻,安装、运输和卸载都极为方便。

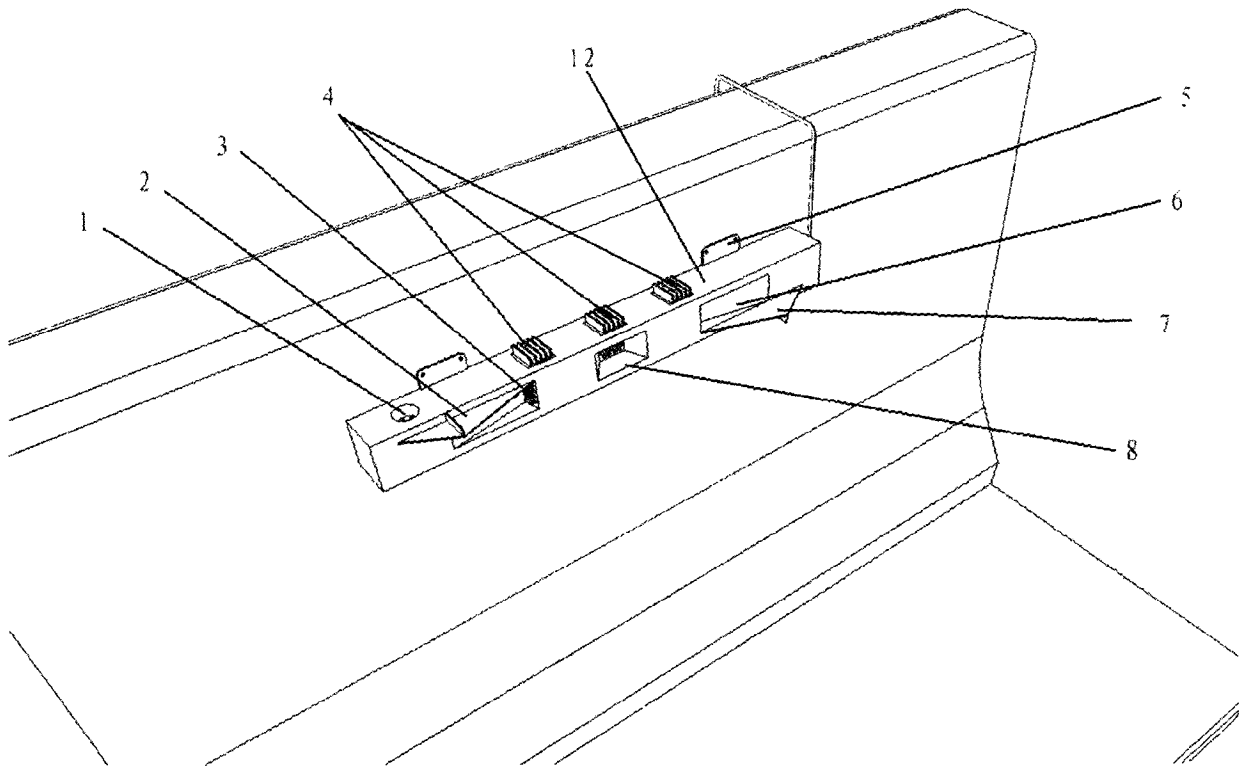


图 1

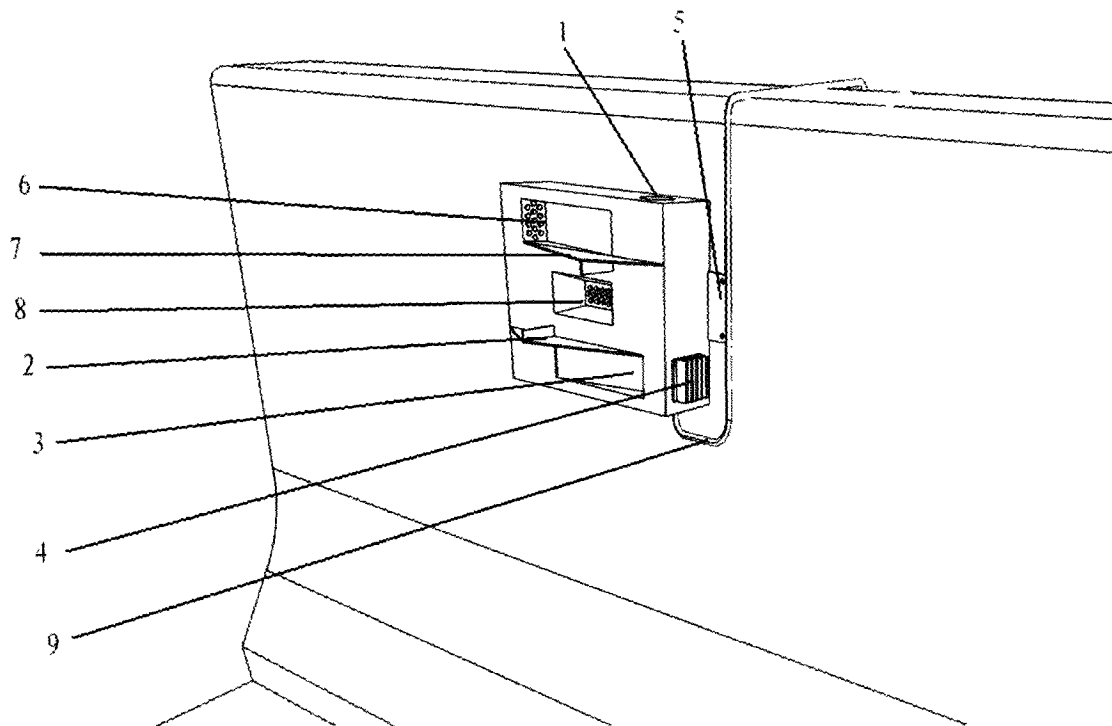


图 2

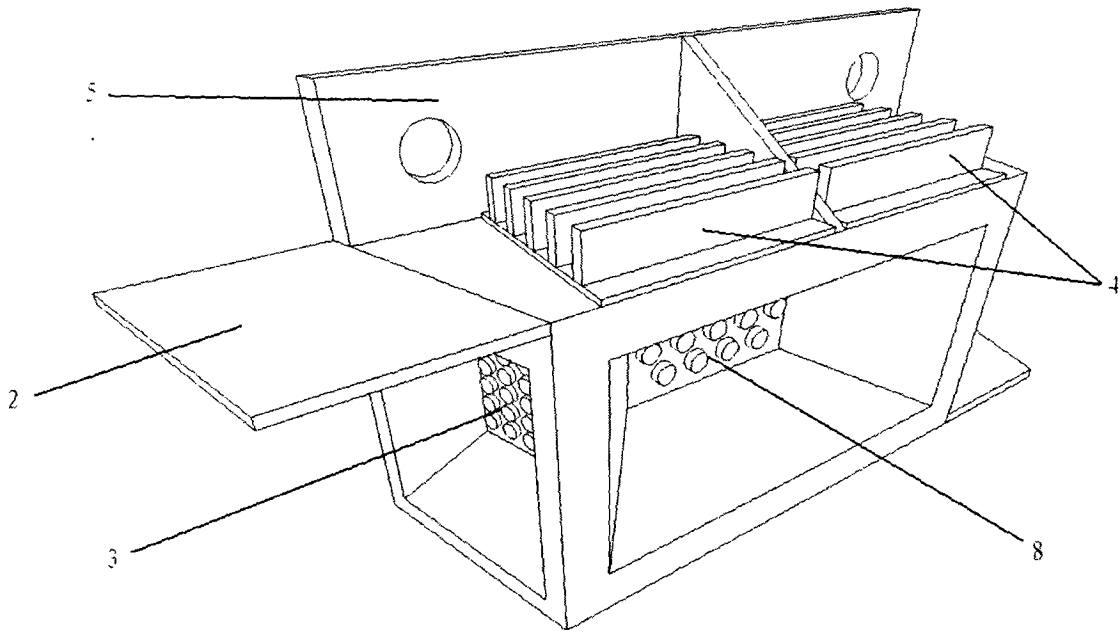


图 3

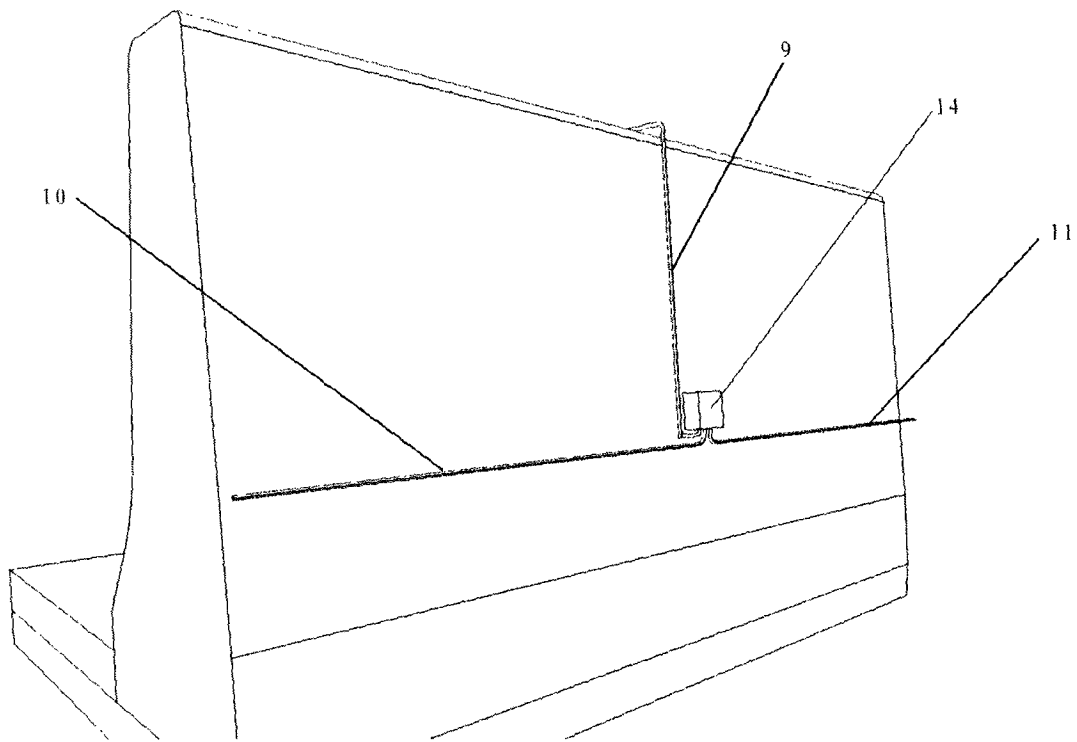


图 4