



(12) 实用新型专利

(10) 授权公告号 CN 211799299 U

(45) 授权公告日 2020. 10. 30

(21) 申请号 201922490626.6

(22) 申请日 2019.12.30

(73) 专利权人 苏州博昊化工有限公司

地址 215200 江苏省苏州市吴江区松陵镇
中山北路488号-828

(72) 发明人 刘正宇

(51) Int. Cl.

B01D 35/16 (2006.01)

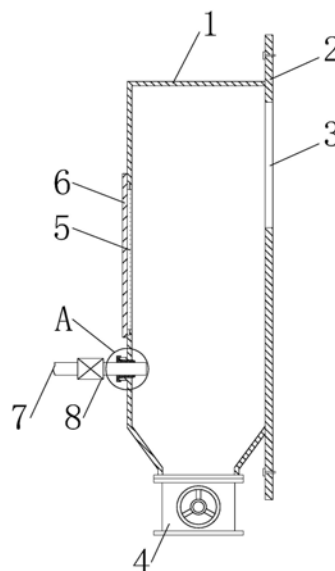
权利要求书1页 说明书2页 附图2页

(54) 实用新型名称

一种用于化工污水环保过滤装置的杂质存储罐

(57) 摘要

本实用新型公开了一种用于化工污水环保过滤装置的杂质存储罐,包括一侧开口的罐体和设置在罐体开口处的用于连接过滤装置的安装板;所述安装板上开设有杂质进口,所述罐体底部开设有排污口;所述罐体底部设置有进水管。本实用新型可以在罐体内先供入适量的水,令进入罐体的杂质和水混合,可以有效地防止杂质在罐体内部干燥凝结,排出杂质时,只需要打开排污阀,罐体内的杂质便会和水一起流出,十分方便。



1. 一种用于化工污水环保过滤装置的杂质存储罐,其特征在于,包括一侧开口的罐体和设置在罐体开口处的用于连接过滤装置的安装板;

所述安装板上开设有杂质进口,所述罐体底部开设有排污口;

所述罐体底部设置有进水管;

所述罐体表面设置有观察窗。

2. 根据权利要求1所述的一种用于化工污水环保过滤装置的杂质存储罐,其特征在于,所述进水管上设置有用于控制向罐体内供水的开关阀。

3. 根据权利要求1所述的一种用于化工污水环保过滤装置的杂质存储罐,其特征在于,所述进水管上设置有连接套,所述连接套表面设置有外螺纹与罐体上的内螺纹配合。

4. 根据权利要求3所述的一种用于化工污水环保过滤装置的杂质存储罐,其特征在于,所述连接套和罐体之间设置有密封圈。

5. 根据权利要求1所述的一种用于化工污水环保过滤装置的杂质存储罐,其特征在于,所述观察窗上设置有防护板,所述防护板和罐体滑动连接。

6. 根据权利要求1所述的一种用于化工污水环保过滤装置的杂质存储罐,其特征在于,所述排污口上设置有排污阀。

一种用于化工污水环保过滤装置的杂质存储罐

技术领域

[0001] 本实用新型涉及化工污水处理设备技术领域,具体为一种用于化工污水环保过滤装置的杂质存储罐。

背景技术

[0002] 随着工业的发展和进步的同时,也产生了越来越多的工业废水,这些工业废水中具有大量的固体杂质会对后续污水净化处理带来阻碍,因此需要化工污水环保过滤装置对工业废水中的固体杂质进行过滤。

[0003] 其中杂质存储罐是用于暂存经化工污水环保过滤装置过滤分离出的固体杂质,但是这些固体杂质长时间沉积在杂质存储罐内,容易干燥凝结在一起,导致排杂不顺,需要人为疏通,费时费力。

实用新型内容

[0004] 为实现上述目的,本实用新型提供如下技术方案:一种用于化工污水环保过滤装置的杂质存储罐,包括一侧开口的罐体和设置在罐体开口处的用于连接过滤装置的安装板;

[0005] 所述安装板上开设有杂质进口,所述罐体底部开设有排污口;

[0006] 所述罐体底部设置有进水管;

[0007] 所述罐体表面设置有观察窗。

[0008] 优选的,所述进水管上设置有用于控制向罐体内供水的开关阀。

[0009] 优选的,所述进水管上设置有连接套,所述连接套表面设置有外螺纹与罐体上的内螺纹配合。

[0010] 优选的,所述连接套和罐体之间设置有密封圈。

[0011] 优选的,所述观察窗上设置有防护板,所述防护板和罐体滑动连接。

[0012] 优选的,所述排污口上设置有排污阀。

[0013] 与现有技术相比,本实用新型的有益效果是:

[0014] 本实用新型可以在罐体内先供入适量的水,令进入罐体的杂质和水混合,可以有效地防止杂质在罐体内部干燥凝结,排出杂质时,只需要打开排污阀,罐体内的杂质便会和水一起流出,十分方便。

附图说明

[0015] 图1是本实用新型一种用于化工污水环保过滤装置的杂质存储罐的整体结构示意图;

[0016] 图2是本实用新型一种用于化工污水环保过滤装置的A部分放大示意图。

[0017] 图中:1、罐体,2、安装板,3、杂质进口,4、排污口,5、观察窗,6、防护板,7、进水管,8、开关阀,9、连接套,10、密封圈。

具体实施方式

[0018] 下面将结合本实用新型实施例中的附图,对本实用新型实施例中的技术方案进行清楚、完整地描述,显然,所描述的实施例仅仅是本实用新型一部分实施例,而不是全部的实施例。基于本实用新型中的实施例,本领域普通技术人员在没有做出创造性劳动前提下所获得的所有其他实施例,都属于本实用新型保护的范围。

[0019] 请参阅图1-2,本实用新型提供一种技术方案:一种用于化工污水环保过滤装置的杂质存储罐,包括一侧开口的罐体1和设置在罐体1开口处的用于连接过滤装置的安装板2,通过罐体1存放经化工污水环保过滤装置过滤分离出的固体杂质;

[0020] 所述安装板2上开设有杂质进口3,所述罐体1底部开设有排污口4,经化工污水环保过滤装置过滤分离出的固体杂质通过杂质进口3进入罐体1,通过排污口4排出罐体1;

[0021] 所述罐体1底部设置有进水管7,每次打开排污阀排出杂质后,可以预先在罐体内先供入适量的水,令进入罐体的杂质和水混合,可以有效地防止杂质在罐体内部干燥凝结,排出杂质时,只需要打开排污阀,罐体内的杂质便会和水一起流出,十分方便;

[0022] 所述罐体1表面设置有观察窗5,使用者可以透过观察窗了解杂质存储罐7内杂质的存储量,方便在存满前,及时排出杂质。

[0023] 进一步优选的实施例,所述进水管7上设置有用于控制向罐体1内供水的开关阀8。

[0024] 进一步优选的实施例,所述进水管7上设置有连接套9,所述连接套9表面设置有外螺纹与罐体1上的内螺纹配合,进水管7可以通过连接套9实现与罐体1的快速链接。

[0025] 进一步优选的实施例,所述连接套9和罐体1之间设置有密封圈10,密封圈10的设置可以增加连接套9和罐体1之间的气密性,防止污水渗出。

[0026] 进一步优选的实施例,所述观察窗5上设置有防护板6,所述防护板6和罐体1滑动连接,平时防护板遮盖住观察窗,可以防止观察窗上的玻璃被撞碎,想了解杂质存储罐7内杂质的存储量时,滑上防护板即可。

[0027] 进一步优选的实施例,所述排污口4上设置有排污阀。

[0028] 对于本领域技术人员而言,显然本实用新型不限于上述示范性实施例的细节,而且在不背离本实用新型的精神或基本特征的情况下,能够以其他的具体形式实现本实用新型。因此,无论从哪一点来看,均应将实施例看作是示范性的,而且是非限制性的,本实用新型的范围由所附权利要求而不是上述说明限定,因此旨在将落在权利要求的等同要件的含义和范围内的所有变化囊括在本实用新型内。不应将权利要求中的任何附图标记视为限制所涉及的权利要求。

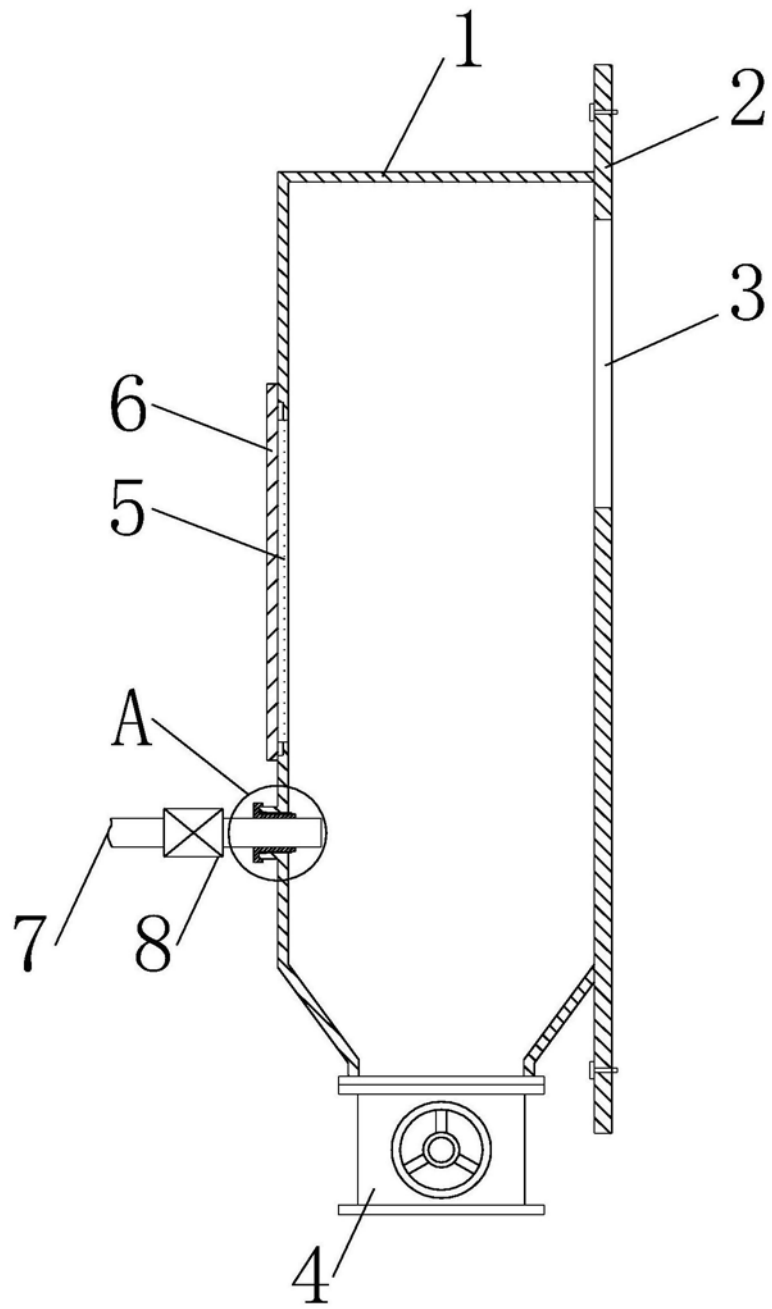


图1

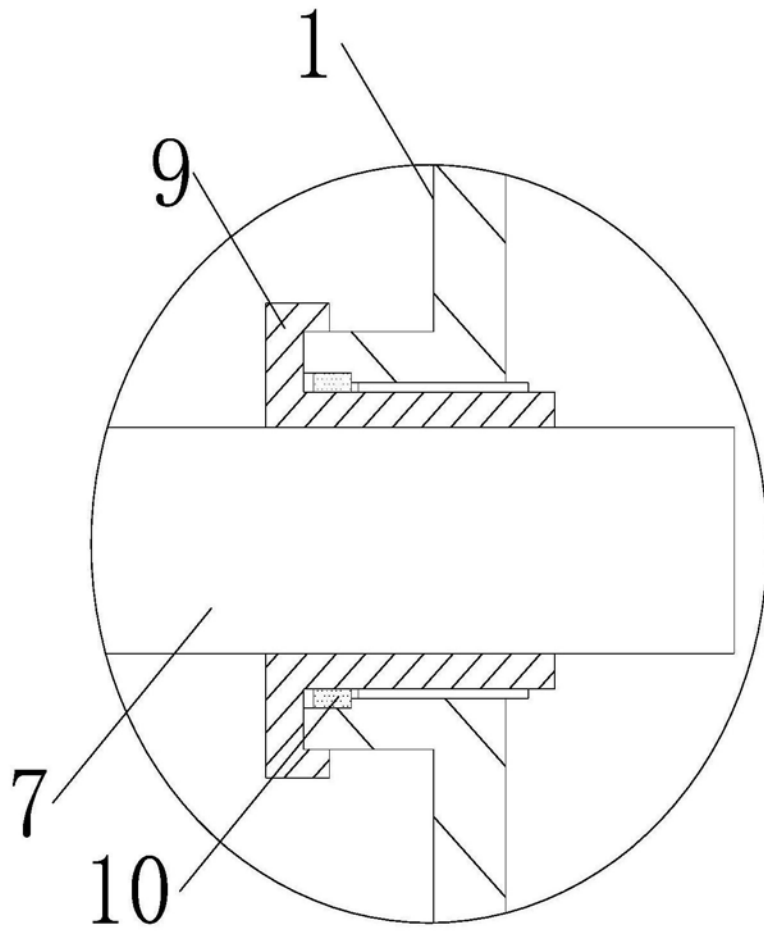


图2