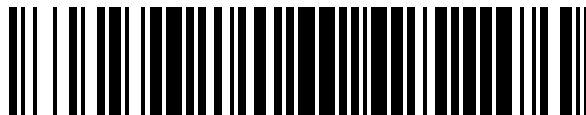


19



OFICINA ESPAÑOLA DE
PATENTES Y MARCAS

ESPAÑA



11 Número de publicación: **1 289 914**

21 Número de solicitud: 202132340

51 Int. Cl.:

A61G 9/00 (2006.01)

A61F 5/453 (2006.01)

A47K 11/06 (2006.01)

12

SOLICITUD DE MODELO DE UTILIDAD

U

22 Fecha de presentación:

24.11.2021

43 Fecha de publicación de la solicitud:

28.04.2022

71 Solicitantes:

SÁNCHEZ GONZÁLEZ, José María (100.0%)
Marina 2, portal 2, 1ºA
04007 Almeria (Almería) ES

72 Inventor/es:

SÁNCHEZ GONZÁLEZ, José María

74 Agente/Representante:

SAHUQUILLO HUERTA, Jesús

54 Título: **DISPOSITIVO PARA LA MICCIÓN NOCTURNA MASCULINA**

ES 1 289 914 U

DESCRIPCIÓN

DISPOSITIVO PARA LA MICCIÓN NOCTURNA MASCULINA

5 **Objeto de la invención**

El objeto de la presente memoria es un dispositivo para la micción nocturna masculina, especialmente diseñada para su empleo durante la noche, para facilitar la evacuación de la orina de manera sencilla y ágil, evitando que su usuario tenga que levantarse con el riesgo
10 que ello conlleva.

Antecedentes de la invención

En la actualidad, muchas personas (sobre todo del género masculino) durante la noche
15 deben levantarse un gran número de veces (hasta cinco o seis veces) para vaciar la vejiga de orina. Generalmente, estas personas cuentan con problemas en el tracto urinario (infecciones u otras) o personas mayores.

Esta incomodidad aparte de la ya evidente problemática que supone el tener que levantarse
20 y trasladarse al baño, cuenta con un inconveniente principal en personas mayores que tienen limitada su movilidad y que pueden producir caídas que aumenten el riesgo de sufrir lesiones severas (roturas de cadera, brazo o piernas).

Otro ejemplo de personas que tienen problemas para realizar la operación de vaciado de la
25 vejiga, son aquellas personas que están momentánea o definitivamente postradas en una cama (tanto en hospitales, como en residencias sanitarias); las cuales deben recurrir a cuñas o similares, con las posibilidades de derramamiento o fugas que puedan manchar a los propios pacientes o las camas donde se encuentran acostados, con las consecuentes molestias en cuanto a humedad y olor que ello provoca.

30 El solicitante es conocedor de la existencia de muchas soluciones encaminadas a paliar dicha problemática, ejemplo de esto es la patente ES 2 101 674 que describe un dispositivo desechable para recoger y guardar temporalmente la orina de un individuo de cualquier sexo, que comprende un tubo que posee una entrada de orina y una salida, situada
35 opuestamente, de orina, y una bolsa recogedora de orina que posee un extremo de entrada

y un extremo de salida que se puede abrir y cerrar, teniendo dicha bolsa una porción inferior que converge en un sentido hacia el extremo de salida, y una válvula unidireccional situada entre dicho tubo de orina y dicha bolsa recogedora, y que sirve de medios de unión entre dicho tubo de orina y dicha bolsa recogedora, estrechándose dicho tubo de orina hacia dichos medios valvulares, en el que un extremo proximal de dichos medios valvulares comunica con el tubo de orina y un extremo distal comunica con la bolsa recogedora de orina, en el que el extremo distal del cuerpo valvular está abarcado por el extremo abierto superior de la bolsa para establecer comunicación entre los medios valvulares y dicha bolsa, en el que los medios valvulares conjuntamente con la bolsa recogedora de orina forman un conjunto, en el que la superficie exterior del extremo distal del cuerpo valvular se aplica de forma sellada contra la pared interior del tubo de orina en la zona de su salida, caracterizado por la combinación de:

- a) la provisión en dicho tubo de orina en una ubicación de medios que permiten que se doble el tubo plásticamente según una configuración curva designada, y
- b) medios valvulares que incluyen un cuerpo valvular que en sección longitudinal ostenta la forma de U, en el que el extremo distal del cuerpo valvular dotado de una membrana impermeable a los líquidos y los vapores que se desvía hacia abajo bajo la influencia de la presión de líquido dirigido hacia la bolsa permitiendo el flujo de líquido en la bolsa, en el que el extremo distal del cuerpo valvular tiene dispuesta en él una base perforada contra cuya superficie inferior se asienta la membrana en el uso normal del dispositivo y siendo la membrana suficientemente flexible para devolver la membrana a una posición sellada contra dichas perforaciones después del paso del líquido para sellar el cuerpo valvular contra el retroflujo de líquido, gas o bacterias y en el que el asentado de la membrana en dicha base se guía por unos medios de guía situados centralmente que sujetan el centro de la membrana substancialmente en el centro de las perforaciones.

La patente ES 2 221 405 describe un dispositivo urinario, particularmente para personas incontinentes y/o que guardan cama, con un colector que en una de sus paredes frontales incluye un tubo de entrada que sobresale en diagonal hacia arriba, y en su otra pared frontal un tubo de salida dispuesto en la parte inferior, donde en el tubo de salida se fija un tubo flexible desmontable, que desemboca en un recipiente receptor, caracterizado por el hecho de que el colector está construido esencialmente en forma de un cuerpo hueco cilíndrico con dos paredes frontales esencialmente verticales con respecto a la extensión longitudinal, el cual tiene un diámetro de cuerpo de aproximadamente 60-90 mm y una longitud de cuerpo de aproximadamente 130-200 mm, preferiblemente un diámetro de aproximadamente 70

mm y una longitud de aproximadamente 150 mm, el tubo de entrada sobresale excéntricamente de la pared frontal de entrada y se desvía hacia arriba, opuesto en diagonal a la disposición del tubo de salida en la pared frontal de salida, y presenta una longitud máxima de 1/3 de la longitud del cuerpo del colector y está dispuesto en un ángulo de sólo
5 aproximadamente 20° respecto al eje del colector, de manera que su borde superior sobresale radialmente un poco del borde del cuerpo del colector, y como recipiente receptor se dispone una bolsa de orina convencional, que incluye una válvula de entrada y una válvula de salida, fácilmente intercambiable a través de su tubo de entrada en el tubo de salida del colector.

10

El modelo de utilidad ES 1 044 488 describe un dispositivo para facilitar la micción a los enfermos que deben guardar cama; caracterizado porque comprende un recipiente alargado con una boca extrema de introducción del pene, un asa externa de asido y/o colgado y un orificio de salida de la orina sito en la zona donde se acumula la misma; el orificio de salida
15 se conecta a un tubo flexible termina en una bolsa o depósito de acumulación de capacidad suficiente para acumular el líquido generado al orinar varias veces.

15

De igual forma, el modelo de utilidad ES 1 071 217 describe un dispositivo para facilitar la operación de orinar de personas con algún tipo de dependencia, que estando previsto para su utilización preferente y fundamentalmente por personas con capacidad mental normal pero con algún tipo de dependencia, disminución física o de movilidad, y que obliga al usuario a estar tendido en la cama, se caracteriza porque se constituye a partir de un receptáculo a modo de botella con una embocadura para la introducción del pene del usuario, recogiendo la orina de la acción fisiológica de orinar que puede realizar en cualquier
20 momento, habiéndose previsto que del fondo de dicha botella o receptáculo se proyecte un conducto a través del cual se evacua la orina desde tal receptáculo o botella hasta un depósito de recogida situado a un nivel inferior, presentando dicho depósito una tapa de cierre hermética con un orificio con válvula de acoplamiento para el extremo del conducto intercalado entre el receptáculo o botella inicial y el propio depósito recogedor de la orina.

20

25

30

La patente ES 2 131 255 describe por su parte un recipiente de recogida para líquidos, especialmente para recoger orina durante la noche, que está configurado a la manera de una columna con una sección transversal rectangular, circular u ovalada y que presenta en una pared lateral del recipiente de recogida, en la zona superior, una abertura de entrada
35 que puede ser cerrada automáticamente por una tapa, caracterizado porque en la zona del

35

recipiente de recogida próxima a su fondo está montado un peso que está dispuesto como una placa de peso en el fondo del recipiente de recogida y/o que está configurado en el propio recipiente de recogida como un recinto rellenable preferiblemente con arena que está cerrado de manera estanca a los líquidos con respecto al recinto de alojamiento.

5

Finalmente, el modelo de utilidad español ES 1 021 576 describe un dispositivo para orinar las personas, especialmente los hombres, en cualquier hora del día y de la noche, especialmente en la primera micción del día; caracterizado porque está constituido por un receptáculo abierto por sus extremos, acoplándose en el extremo inferior el extremo de un conducto tubular flexible que está conectado por el extremo libre en un orificio practicado en la taza del wáter, de manera que al verter la orina en el interior del receptáculo evacúa directamente en el interior de la taza; y porque el receptáculo por su extremo superior abierto, se acopla sobre una pestaña flexible perimetral que presenta como remate una pieza tubular conectada a la cisterna y que sirve de conducto de salida del agua cuando se produce la descarga de la cisterna.

10
15

Ninguno de los documentos citados soluciona la problemática de la misma manera o similar a como lo hace la invención aquí descrita que destaca por su extremada sencillez, que convierte su uso en una herramienta de especial utilidad para aquellas personas que deben recurrir a elementos accesorios para almacenar la orina evacuada durante la noche por problemas diversos, tales como una edad que provoca que levantarse varias veces en la noche pueda constituir un riesgo o aquellas personas que temporalmente o definitivamente están impedidas en una cama, ya sea en el hogar, en centros hospitalarios o sanitarios diversos.

20
25

Descripción de la invención

El problema técnico que resuelve la presente invención es conseguir una herramienta de fácil uso para cualquier persona independientemente de su edad o patología, que precise de una herramienta o elemento de ayuda para realizar la operación de evacuación de orina durante la noche. Para ello, el dispositivo para la micción nocturna masculina, objeto del presente modelo de utilidad, que comprende un depósito asociado a un tubo flexible asociado a una embocadura en donde se introduce el pene del usuario; y donde la embocadura incorpora un elemento de agarre y que está caracterizado por que la embocadura está compuesta por un cuerpo hueco que en su parte inferior dispone de una

30
35

salida de menor diámetro que el de entrada, para su conexión con el tubo flexible que dispone en su otro extremo, un acople para el depósito generando una conexión estanca entre todos los elementos para evitar las fugas o derrames.

5 Gracias a su diseño y la posibilidad de ser implementado junto y debajo de la cama, permite que el usuario por un lado sea receloso de su intimidad ante miradas indiscretas, y por el otro, conseguir una herramienta que le permita evacuar la orina de forma segura en el hogar.

10 Así, el dispositivo cuenta con la ventaja de que el depósito con la orina se podrá dejar colocado debajo de la cama, evitando los malos olores o derrames accidentales de otras soluciones; de él emanará el tubo flexible por donde transitará el líquido evitando los malos olores, y dotando de la distancia suficiente para que el olor del depósito no transcurra hacia la embocadura que se sitúa en el extremo contrario al depósito y por donde se podrá
15 introducir el pene del usuario, de una manera sencilla facilitando la operación de orinado.

Además, el conjunto dispone de un elemento de agarre cerca de la embocadura para que pueda colocarse de forma segura en algún lugar accesible desde la cama del usuario, de esta manera el dispositivo quedará sólidamente fijado en un emplazamiento adecuado (por
20 ejemplo, una mesilla de noche) que permita al usuario de una manera rápida y sencilla (tan simple como estirar la mano y cogerlo) acceder a él, para realizar la operación de orinado.

Esto provoca que el dispositivo pueda ser empleado en situaciones de poca o en total ausencia de luz (tanto natural o artificial), permitiendo que el usuario pueda emplearlo aun
25 compartiendo la cama con otra persona a la que no trastocará su sueño, al no precisar de encender la luz para realizar la operación tumbado de costado.

Por tanto, el dispositivo aquí preconizado, permite al usuario que lo emplee tener una herramienta sencilla, que no precise de vaciarse diariamente, compatible con su uso todo
30 tipo de estancias (ya sea el domicilio particular, en un hotel o en un hospital) sin más dificultad que acceder al mismo y situar la embocadura en la zona del pene del usuario, para producir la operación de vaciado de la vejiga.

A lo largo de la descripción y las reivindicaciones la palabra "comprende" y sus variantes no
35 pretenden excluir otras características técnicas, aditivos, componentes o pasos. Para los

expertos en la materia, otros objetos, ventajas y características de la invención se desprenderán en parte de la descripción y en parte de la práctica de la invención. Los siguientes ejemplos y dibujos se proporcionan a modo de ilustración, y no se pretende que restrinjan la presente invención. Además, la presente invención cubre todas las posibles combinaciones de realizaciones particulares y preferidas aquí indicadas.

Breve descripción de las figuras

A continuación, se pasa a describir de manera muy breve una serie de dibujos que ayudan a comprender mejor la invención y que se relacionan expresamente con una realización de dicha invención que se presenta como un ejemplo no limitativo de ésta.

FIG 1. Muestra una vista en perspectiva del dispositivo para la micción nocturna masculina, objeto del presente modelo de utilidad.

FIG 2. Muestra una segunda vista en perspectiva de las partes conformantes del dispositivo para la micción masculina, objeto del presente modelo de utilidad.

Exposición de un modo detallado de realización de la invención

En las figuras adjuntas se muestra una realización preferida de la invención. Más concretamente, el dispositivo para la micción nocturna masculina, objeto de la presente memoria, está caracterizado porque comprende un depósito (1) asociado a un tubo flexible (2) asociado a una embocadura (3) en donde se introduce el pene del usuario.

El depósito (1) puede ser colocado tanto en posición vertical como horizontal, de indistinta forma, dado que se encuentra preparado para evitar derrames accidentales.

En una realización preferida, la embocadura (3) incorpora un elemento de agarre (4) para su colocación en un emplazamiento cercano al usuario.

En una realización práctica, la embocadura (3) está compuesta por un cuerpo hueco (3a) que en su parte inferior dispone de una salida (3b) de menor diámetro que el de entrada, para su conexión con el tubo flexible (2) que dispone en su otro extremo, un acople (2a)

para el depósito (1) generando una conexión estanca entre todos los elementos para evitar las fugas o derrames.

5 En una realización preferida, el depósito (1) tendrá una capacidad de entre tres y cinco litros, siendo su medida preferida de cuatro litros, lo que permitirá poder almacenar varios días sin vaciarlo o que el usuario tenga la tranquilidad de que no rebosará.

10 De igual forma, el tubo flexible (2) tendrá un diámetro de entre dos y cuatro centímetros que permita que el líquido fluya cómodamente.

La embocadura (3) tendrá una apertura superior de entre cinco y ocho centímetros, mientras que su salida (3b) tendrá una medida de entre tres y cinco centímetros.

15 En una realización particular, el depósito (1) tendrá un elemento de agarre (1a) que facilite tanto sus tareas de vaciado como de transporte.

REIVINDICACIONES

1.- Dispositivo para la micción nocturna masculina que comprende un depósito (1) asociado a un tubo flexible (2) asociado a una embocadura (3) en donde se introduce el pene del usuario; y donde la embocadura (3) incorpora un elemento de agarre (4) y que está **caracterizado por** que la embocadura (3) está compuesta por un cuerpo hueco (3a) que en su parte inferior dispone de una salida (3b) de menor diámetro que el de entrada, para su conexión con el tubo flexible (2) que dispone en su otro extremo, un acople (2a) para el depósito (1) generando una conexión estanca entre todos los elementos para evitar las fugas o derrames.

2.- Dispositivo para la micción nocturna masculina según la reivindicación 1 en donde el depósito (1) tiene una capacidad de entre tres y cinco litros, siendo su medida preferida de cuatro litros.

3.- Dispositivo para la micción nocturna masculina según las reivindicaciones 1 y 2 en donde el tubo flexible (2) tiene un diámetro de entre dos y cuatro centímetros.

4.- Dispositivo para la micción nocturna masculina según las reivindicaciones 1 a 3 en donde la embocadura (3) tiene una apertura superior de entre cinco y ocho centímetros, mientras que su salida (3b) tendrá una medida de entre tres y cinco centímetros.

5.- Dispositivo para la micción nocturna masculina según las reivindicaciones 1 a 4 en donde el depósito (1) dispone de un elemento de agarre (1a) que facilita sus tareas de vaciado y/o transporte.

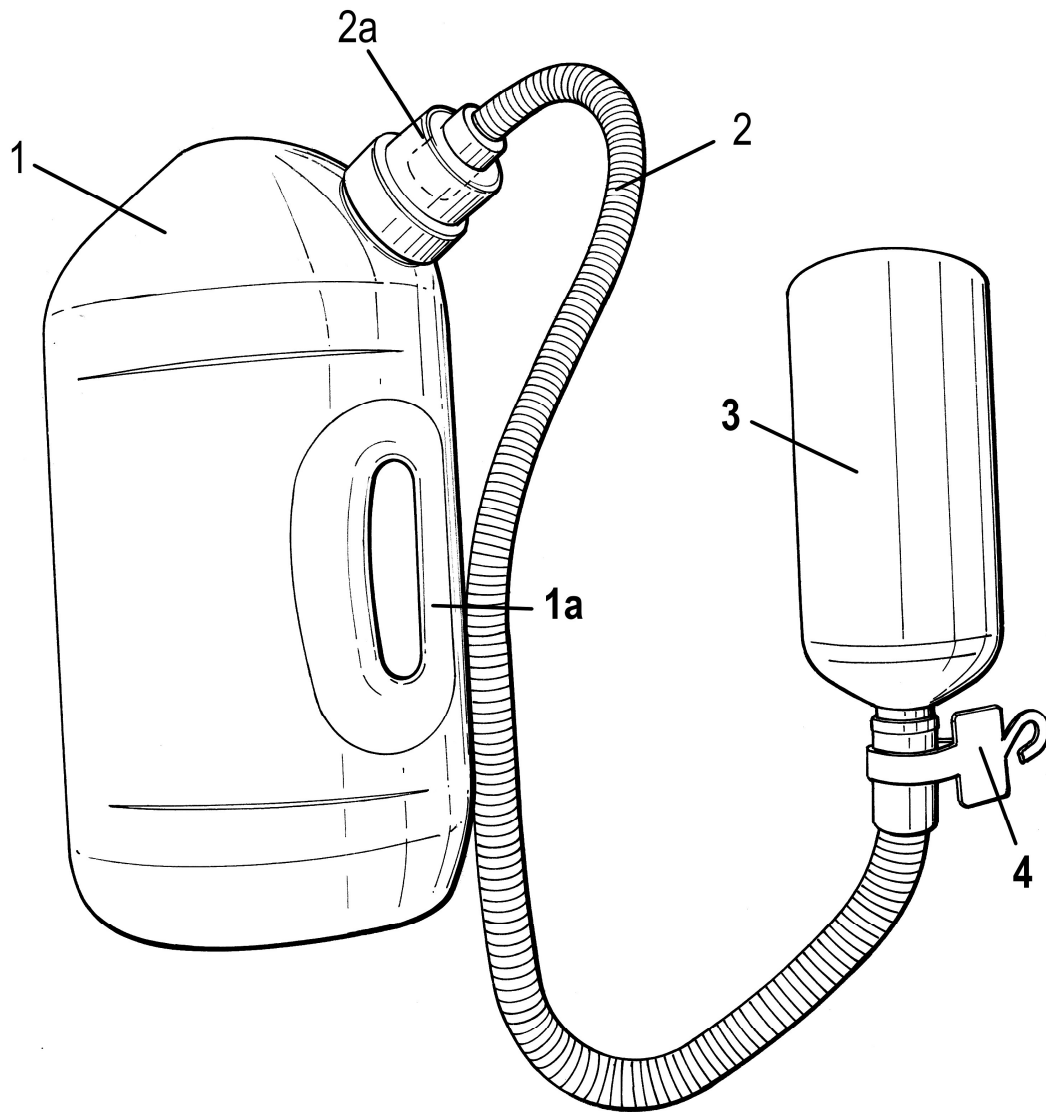


FIG.1

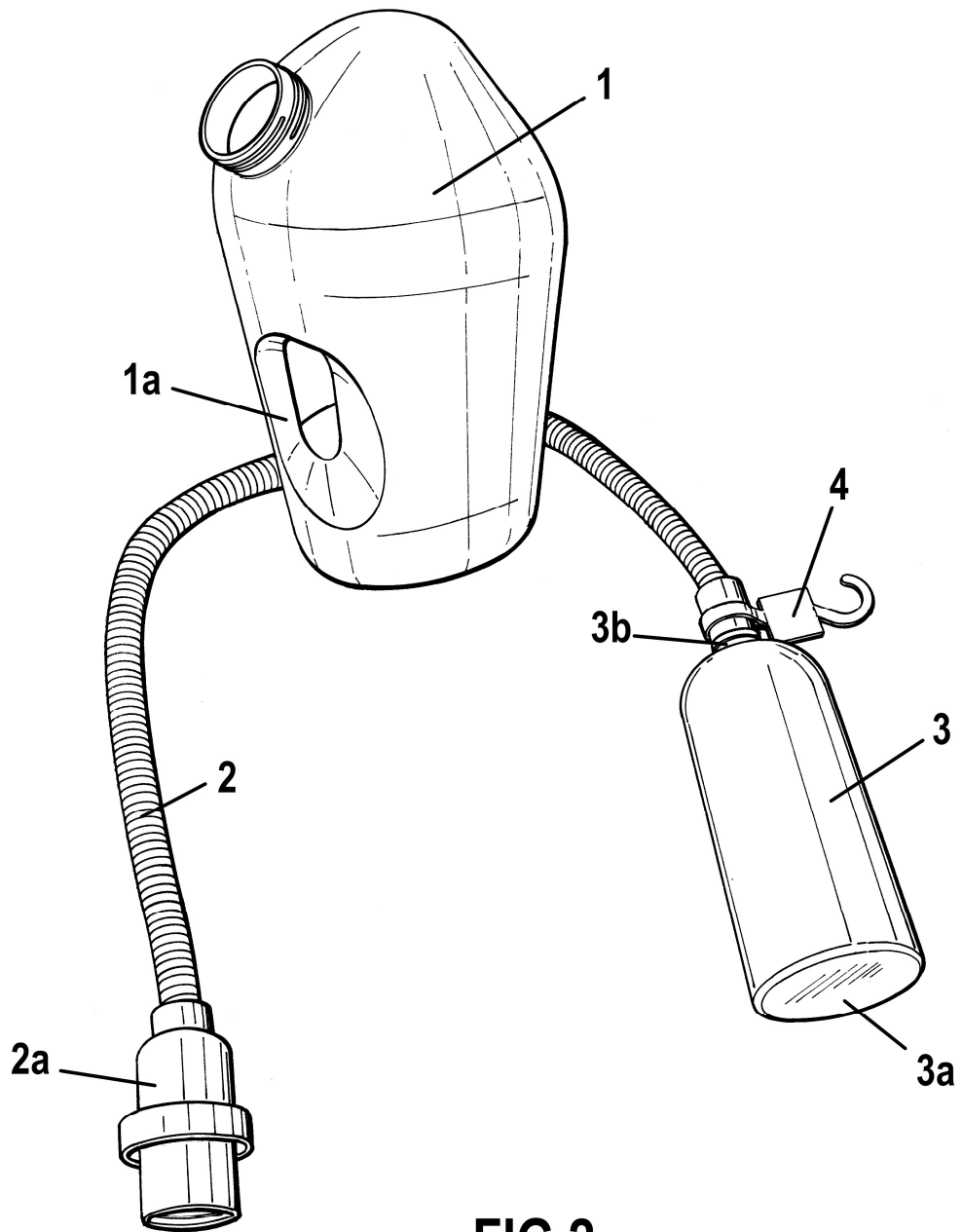


FIG.2