



(19) 中華民國智慧財產局

(12) 設計說明書公告本

(11) 證書號數：TW D213905 S

(45) 公告日：中華民國 110 (2021) 年 09 月 11 日

(21) 申請案號：109305459

(22) 申請日：中華民國 109 (2020) 年 09 月 28 日

(51) LOC.(11)Cl.：08-08

(71) 申請人：伍錄科技股份有限公司 (中華民國) FIVETECH TECHNOLOGY INC. (TW)

新北市新店區寶橋路 235 巷 129 號 3 樓之 3

(72) 設計人：王鼎瑞 WANG, TING-JUI (TW)

(74) 代理人：賴安國；王立成；余宗學

(56) 參考文獻：

TW D201180

TW D203588

TW D205705

US D426766

US D438494

US D532682

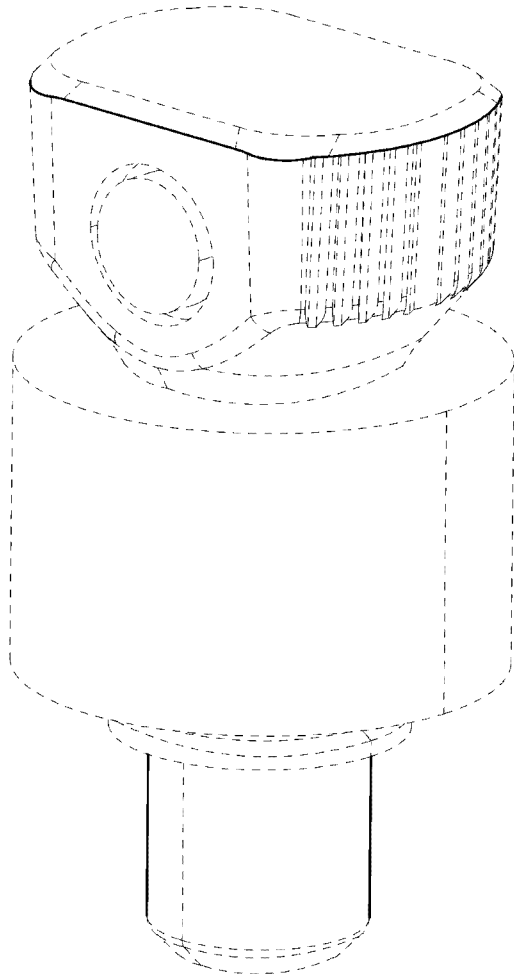
審查人員：蔡垂宏

圖式數：8 共 9 頁

(54) 名稱

扣件之部分

代表圖：



【立體圖】



D213905

【設計說明書】

公告本

【中文設計名稱】 扣件之部分

【物品用途】

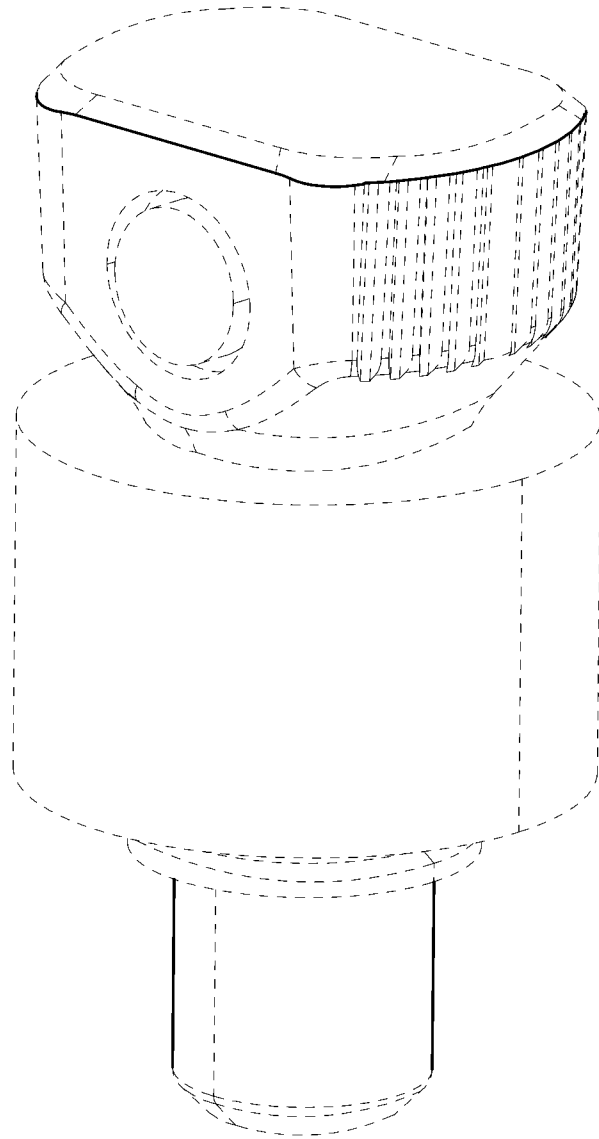
【0001】 本設計所應用之物品係為扣件，係用以作為至少兩物體之結合使用。

【設計說明】

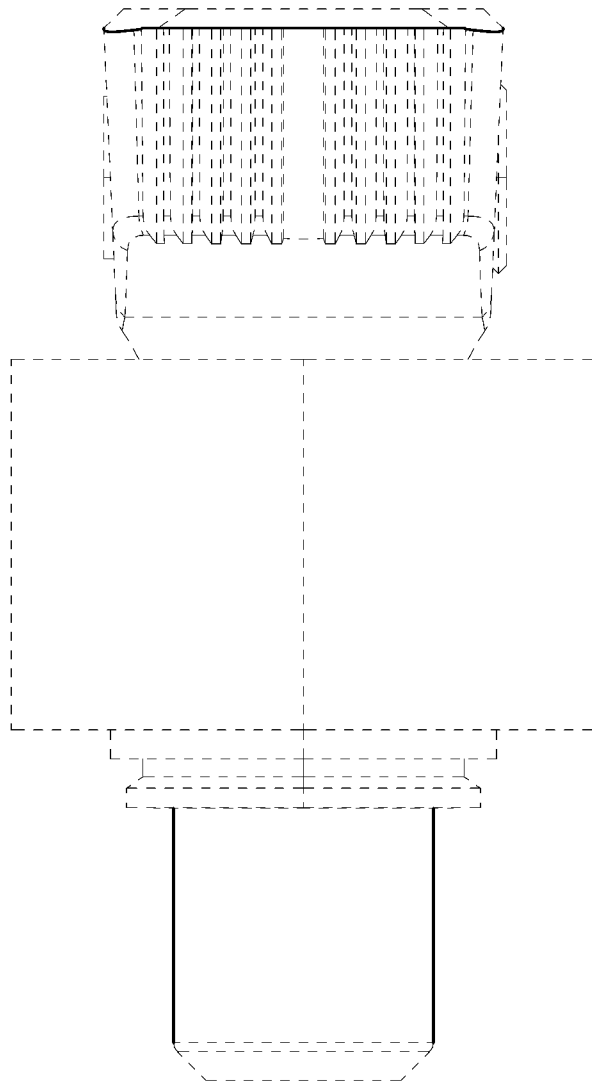
【0002】 參照本設計之各面視圖，本設計扣件之頭部之周緣具有多數弧面，而使本設計具有新穎且獨特之外觀，並兼具流暢線條之視覺感受，而充份富有一種科技流線之視覺效果。

【0003】 各圖式中所揭露之虛線部分，為本案不主張設計之部分。

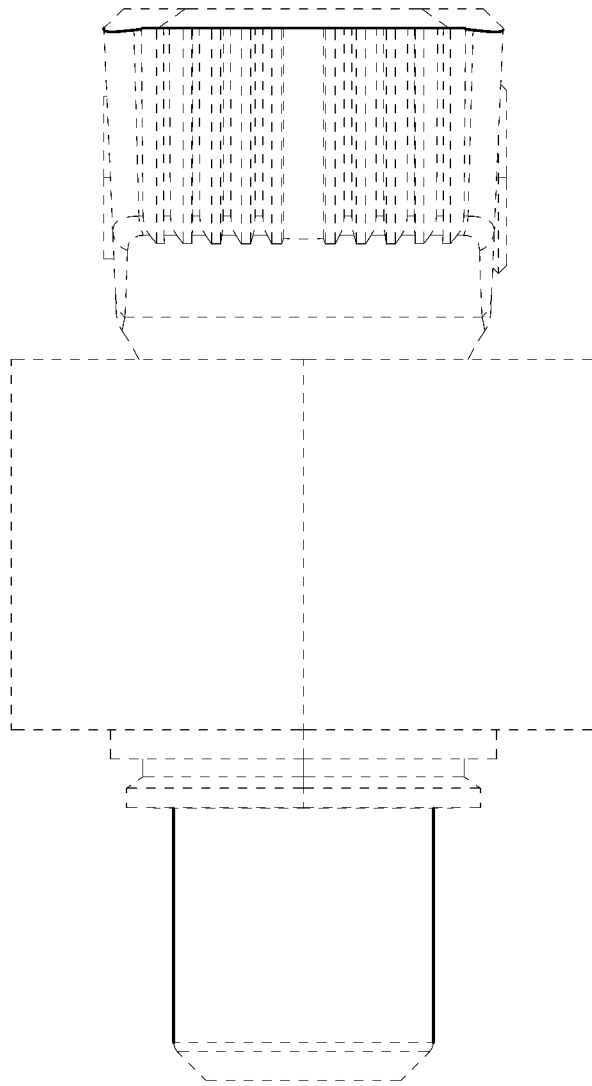
**【設計圖式】**  
(指定代表圖)



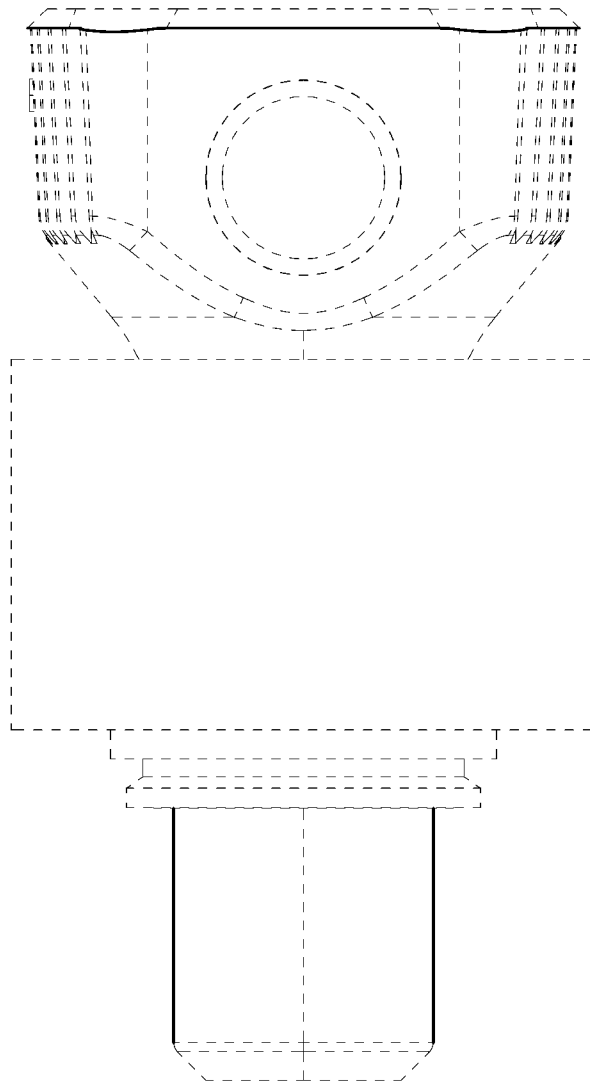
**【立體圖】**



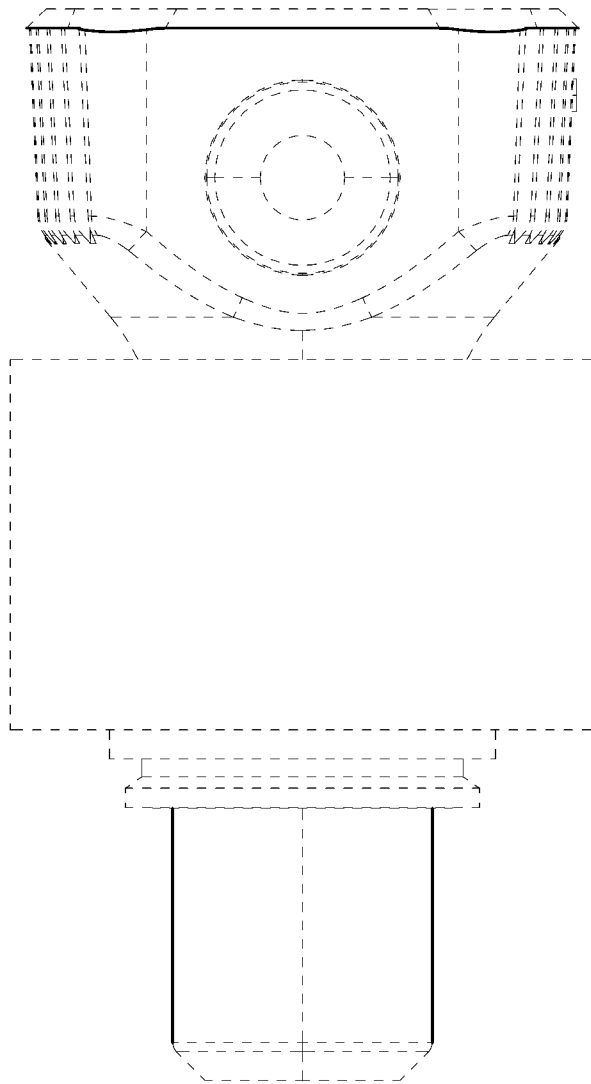
【前視圖】



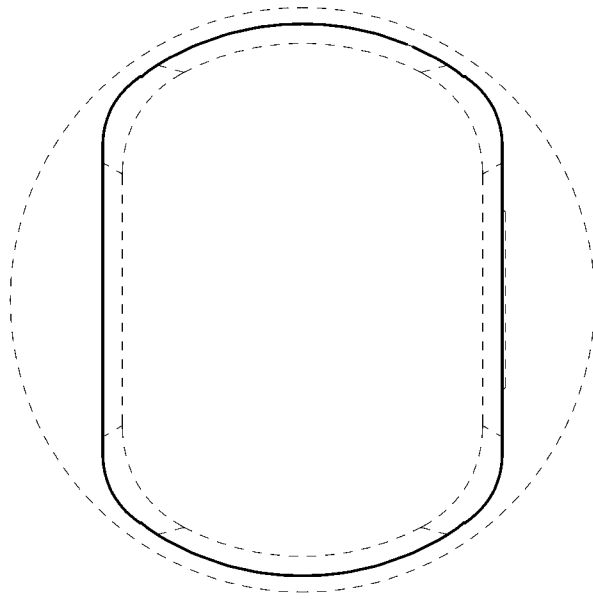
【後視圖】



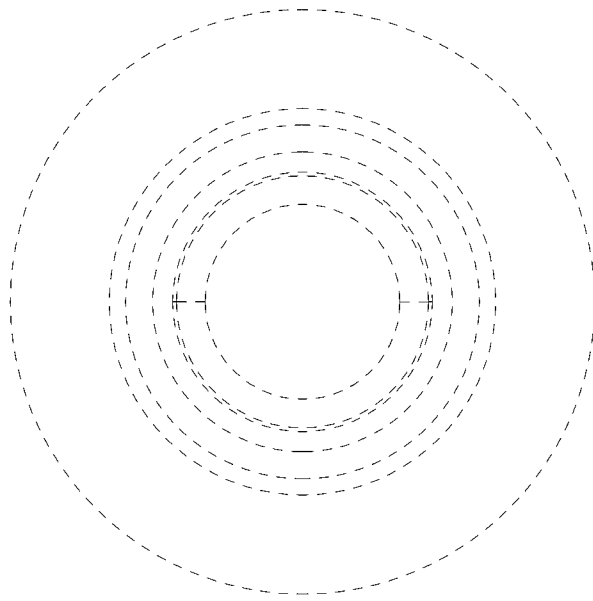
【左側視圖】



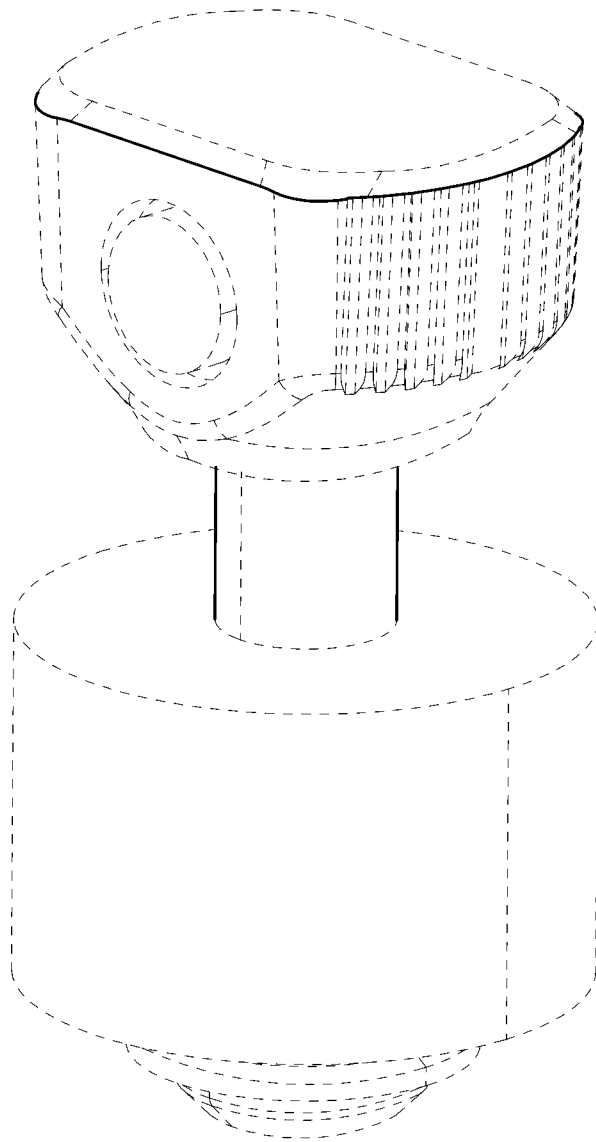
【右側視圖】



**【俯視圖】**



【仰視圖】



**【使用狀態參考圖】**