

19



OFICINA ESPAÑOLA DE
PATENTES Y MARCAS

ESPAÑA



11 Número de publicación: **2 969 013**

51 Int. Cl.:

A46B 9/04 (2006.01)

A46B 5/00 (2006.01)

A46B 7/06 (2006.01)

A61C 17/00 (2006.01)

12

TRADUCCIÓN DE PATENTE EUROPEA

T3

96 Fecha de presentación y número de la solicitud europea: **22.09.2017** **E 21153907 (7)**

97 Fecha y número de publicación de la concesión europea: **25.10.2023** **EP 3841917**

54 Título: **Dispositivo de limpieza dental asistida**

30 Prioridad:

23.09.2016 EP 16380033

45 Fecha de publicación y mención en BOPI de la traducción de la patente:

16.05.2024

73 Titular/es:

ZIZ DENTAL CARE S.L. (100.0%)
c/Jerez 4 - Portal 5 - ID
28016 Madrid, ES

72 Inventor/es:

AGUDO CRESPO, MARÍA BELÉN

74 Agente/Representante:

ARIZTI ACHA, Monica

ES 2 969 013 T3

Aviso: En el plazo de nueve meses a contar desde la fecha de publicación en el Boletín Europeo de Patentes, de la mención de concesión de la patente europea, cualquier persona podrá oponerse ante la Oficina Europea de Patentes a la patente concedida. La oposición deberá formularse por escrito y estar motivada; sólo se considerará como formulada una vez que se haya realizado el pago de la tasa de oposición (art. 99.1 del Convenio sobre Concesión de Patentes Europeas).

DESCRIPCIÓN

Dispositivo de limpieza dental asistida

5 OBJETO DE LA INVENCION

La invención se refiere a un tipo de dispositivo de limpieza dental asistida que permite un cepillado por ambas caras de las piezas dentales y de ambas arcadas, superior e inferior, a la vez. Para todas aquellas personas incapaces de hacerlo por sí mismas, tanto por edad como por discapacidad o falta de motricidad, el cepillado lo realiza un cuidador garantizando el correcto cepillado de todas las piezas dentales de la persona que es incapaz de hacerlo por sí misma. Asimismo, el dispositivo permite un auto-cepillado donde se busque una reducción del tiempo de limpieza así como una mayor facilidad y conveniencia en el proceso de cepillado al hacerse en las dos arcadas dentales simultáneamente y por ambas caras de las piezas dentales. Se trata de un dispositivo de especial aplicación para el cepillado de los dientes en niños, ancianos o personas impedidas, con discapacidad o con falta de extremidades superiores. También es de gran utilidad para la limpieza de piezas dentales en animales y mascotas.

El campo de aplicación de la presente invención se enmarca dentro del sector de la limpieza buco-dental.

20 ANTECEDENTES DE LA INVENCION

El problema técnico que la presente invención tiene como objetivo abordar es facilitar el correcto cepillado de las piezas dentales por parte de otra persona en el caso de que un individuo no pueda cepillárselos por sí mismo principalmente debido a su edad o a un impedimento físico o psíquico. La presente invención permite la realización de esta tarea de una manera segura, facilitando el movimiento del cepillo por las piezas dentales, garantizando el acceso a todas las piezas y evitando daños en el individuo a quien se está asistiendo, tales como daños derivados de la tecnología usada en la construcción y diseño del estado de la técnica. En concreto, los inconvenientes incluirían:

- Los cabezales existentes no se adaptan a la curvatura natural de las arcadas dentales, sobre todo en el interior de las mismas. Los cepillos de dientes existentes son solo de una sola pieza, que consiste en un mango y un cabezal solidarios, lo que no facilita la limpieza de toda la arcada en todo su recorrido ni facilita la adaptación del cabezal a las diferentes zonas de las arcadas dentales.
- Los cepillos de dientes existentes, de una sola cara, no permiten la limpieza asistida por una tercera persona, por la cara interior de las piezas dentales sin producir daños.

El estado de la técnica, hoy en día, está limitado a multitud de dispositivos para la limpieza dental o cepillos de dientes, en los que prácticamente todos tienen un diseño universal (mango rígido solidario con un cabezal con cerdas), diferenciándose únicamente unos de otros en el diseño del cabezal y disposición de las cerdas y no en las funcionalidades del dispositivo. Asimismo, el estado de la técnica incluye dispositivos eléctricos de limpieza dental que presentan, también solidario con el mango, un cabezal con cerdas, dispuestas de una u otra manera sobre el cabezal, que rota respecto de un mango, de manera que el usuario sujeta el mango mientras desplaza el cabezal por las arcadas.

El documento de la técnica anterior US2011/191971 muestra un cabezal de cepillo de dientes en forma de H con material elástico entre el cabezal en forma de H y un mango. Este dispositivo no permite un movimiento vertical de un cabezal dentro del bastidor del cepillo de dientes, lo que facilita el cepillado dental por parte de otra persona.

Sin embargo, es bien conocido en el sector dental y recomendado por la gran mayoría de dentistas e higienistas, que la limpieza idónea de las piezas dentales requiere que el usuario genere un movimiento vertical sobre las mismas, es decir, un movimiento de arriba hacia abajo generado por el usuario.

Este movimiento vertical e incluso el movimiento horizontal del cepillado, que aplicado a sí mismo por un adulto no implica una gran dificultad, en el caso de los niños y personas con discapacidad física o psíquica, sí implica cierta dificultad o imposibilidad, lo que requiere que otra persona asista al niño o al discapacitado durante la limpieza para que esta sea óptima.

El solicitante desconoce un dispositivo para la limpieza dental o un cepillo de dientes que permita el cepillado de una persona a otra, de una manera asistida, de manera que siga las sugerencias ampliamente aceptadas por los dentistas en cuanto al cepillado de las piezas dentales con un desplazamiento vertical de las cerdas del cabezal sobre las piezas dentales, a la vez que posibilita la limpieza por ambas caras de las arcadas dentales.

Mediante el uso de la presente invención se garantiza una limpieza óptima, a la vez que se reduce el tiempo requerido para la limpieza y la posibilidad de daños a la persona cuando el cepillado lo realiza un tercero.

EXPLICACIÓN DE LA INVENCION

La presente invención tiene por objeto principal proporcionar un dispositivo de limpieza dental asistida, tal como se define en la reivindicación 1.

5 En concreto, el cabezal es móvil y está acoplado al bastidor mediante medios o elementos de conexión entre ambos que permiten el desplazamiento, al menos vertical, del cabezal respecto del bastidor. En ocasiones, este desplazamiento vertical del cabezal respecto del bastidor se puede complementar con otro desplazamiento horizontal, y/o circular y/o elíptico. Asimismo, el mango actúa como el elemento que provoca el desplazamiento del cabezal respecto del bastidor del dispositivo de limpieza. Este mango facilita el manejo del cepillo por parte de un asistente, para lo que el dispositivo comprende unos medios de acoplamiento entre la parte externa del cabezal y el mango que faciliten su manejo, preferiblemente en forma de articulación esférica. Estos medios de acoplamiento entre ambos componentes, así como el diseño del mango, permiten la rotación del mango respecto del cabezal, posibilitando así el manejo del mango, y por lo tanto del dispositivo, por parte del asistente desde cualquier lado, en particular desde la parte anterior o lateral, de la persona a quien le están practicando el cepillado dental. Estos medios de acoplamiento rotatorio son preferiblemente un alojamiento con una cavidad ligeramente mayor que una semiesfera y un cuerpo esférico en su interior, de manera que el alojamiento puede situarse en el cabezal y el cuerpo esférico en el extremo del mango, o viceversa. Estos medios de acoplamiento permiten que el mango gire 360° sobre el cabezal y por lo tanto respecto del bastidor.

20 Como se ha mencionado, el método de construcción anterior permite que la persona, que esté asiendo el mango, pueda desplazar los elementos para la limpieza de los dientes dispuestos en el cabezal al menos verticalmente, así como los elementos para la limpieza del bastidor y del cabezal a lo largo de las arcadas dentales, de izquierda a derecha o viceversa, fácilmente y sin riesgo de daño para la persona que se beneficia del cepillado.

25 El bastidor y el cabezal móvil de este dispositivo dental asistido presentan, cuando se encuentran acoplados, una sección que muestra dos alojamientos, uno superior y otro inferior, separados por una base, para recibir en un alojamiento superior las piezas dentales de la arcada superior y en un alojamiento inferior las piezas dentales de la arcada inferior. La forma de dichos alojamientos la delimitan una pared posterior y una pared anterior flexible y ambas con la forma cóncava y convexa necesaria para adaptarse a la curvatura de las arcadas dentales. La pared posterior se sitúa en la cara posterior o interior de las piezas dentales, presionando levemente dichas piezas dentales. La pared posterior se une a la pared anterior mediante una base o medios de conexión intermedios. Para conseguir esta forma, el bastidor presenta un cuerpo que incluye al menos lo siguiente:

- 35 - una pared posterior, que puede comprender a su vez una porción superior y una porción inferior anguladas entre sí, pudiendo la propia pared posterior o sus porciones presentar una curvatura cóncava o convexa respecto de las piezas dentales,
- 40 - unos medios de conexión para recibir al cabezal móvil, opuestos a la pared posterior y conformando la parte anterior del bastidor, presentando estos medios de conexión diferentes configuraciones, y
- unos medios de unión intermedios, dispuestos horizontalmente entre la pared posterior y los medios de conexión, uniendo los mismos.

45 La porción superior y la porción inferior de la pared posterior están separadas por los medios de unión intermedios, pudiendo presentar estas porciones un ángulo de entre 45° y 105° con esos medios de unión intermedios, es decir, que los extremos superiores e inferiores de las porciones pueden acercarse o alejarse de los medios de conexión con el cabezal respectivamente. El material de la pared posterior, es decir, de las porciones superior e inferior, permite que el ángulo anterior sea variable, pudiendo incrementarse en función del tamaño de las piezas dentales a medida que se les da alojamiento. Por lo tanto, la sección determinada por el bastidor y el cabezal móvil respecto de este puede tener un lado vertical izquierdo, una pared posterior, dividida en dos porciones y cada una de ellas inclinada hacia el lado derecho, o hacia el lado izquierdo, pudiendo ser ambas porciones curvadas. En la presente descripción, cuando se haga referencia a la sección del bastidor y del cabezal, se podrá referir indistintamente a cualquiera de las formas descritas anteriormente, excepto cuando explícitamente se refiera a una de ellas.

55 Asimismo, y como se ha avanzado, los ángulos formados entre dichas porciones superior e inferior y los medios de unión pueden variar durante su uso, es decir, no son rígidos, sino flexibles, para permitir su adaptación al tamaño de las piezas dentales. Esto es debido principalmente al material en el que está construido el cuerpo del bastidor y sus diferentes elementos.

60 El cabezal preferiblemente presenta un cuerpo con cuatro lados, rectangular o cuadrado, con sus vértices redondeados, aunque también puede ser elíptico u ovalado, que se une a los citados medios de conexión que conforman la parte anterior o delantera del bastidor a través de medios de conexión complementarios que posibilitan que dicho cabezal, accionado por el mango, posea al menos un movimiento vertical respecto al bastidor. Adicionalmente, los

medios de conexión posibilitan movimientos laterales del cabezal respecto del bastidor así como movimientos en círculo del cabezal respecto del bastidor.

5 El mango se une a la parte anterior del cabezal mediante una articulación de rótula, de manera que el mango puede rotar respecto al cabezal.

10 Todos aquellos elementos que estén o puedan estar en contacto con las piezas dentales presentan medios para la limpieza de estas, pudiendo estos medios incluir, entre otros, cerdas, toallitas o esponjas. Estos elementos son la parte interior de la pared posterior del bastidor, las superficies de los medios de unión intermedios y la parte interior del cabezal móvil, que puede estar asimismo compuesta por placas de limpieza. Preferiblemente estos elementos están recubiertos de cerdas cuya longitud es variable en función del elemento y de su situación en el dispositivo. Por ejemplo, las cerdas de los medios de unión pueden tener entre 1 y 3 mm mientras que las cerdas de las paredes anterior y posterior pueden tener una longitud de hasta 1 cm, y estando preferiblemente dichas cerdas integradas en el material del bastidor. En cualquier caso, es evidente que la longitud de las cerdas puede variar en función de las necesidades y construcción del dispositivo, así como del público objetivo del mismo, ya que no será lo mismo un dispositivo para un niño que para un adulto. En el caso de que los medios de limpieza fuesen esponjas, toallitas u otros medios de este tipo su espesor podrá ser también variable.

20 Los medios de conexión entre el cabezal y el bastidor pueden comprender como se ha mencionado anteriormente diferentes configuraciones, por ejemplo:

- En una configuración, los medios de conexión comprenden una pared anterior, unida a la pared posterior mediante medios de unión intermedia, y presentando esta pared anterior orificios con forma de rombo en los que se alojan tetones dispuestos en la parte posterior del cabezal. Para asegurar la conexión entre el cabezal y la pared anterior del bastidor, los tetones del cabezal se acoplan a placas de limpieza, de manera que la pared anterior del bastidor queda situada entre las placas y el cabezal. Los orificios con forma de rombo permiten que los tetones se desplacen en el interior de los mismos trazando trayectorias verticales, horizontales o circulares, movidos por el mango que desplaza el cabezal y que a su vez desplaza las placas de limpieza que friccionan sobre los dientes. En esta configuración, los medios de unión intermedia pueden estar conformados por un cuerpo horizontal que recorre toda la parte interior de la pared posterior así como la parte interior de la pared anterior, o que únicamente une los laterales de esas paredes.

25 - En otra configuración similar a la anterior, los orificios en la pared anterior son reemplazados por ranuras que únicamente permiten el movimiento vertical del cabezal y de las placas de limpieza respecto del bastidor.

30 - En otra configuración, los medios de conexión del bastidor comprenden un marco en cuyo interior se introduce el cabezal, presentando este marco, bien en sus lados horizontales, superior e inferior, bien en sus lados verticales, laterales, o bien en ambos, guías o carriles en las que se insertan respectivamente los extremos del cabezal. Mediante esta configuración, y en función de donde se sitúen las guías, se posibilita el desplazamiento vertical y adicionalmente el desplazamiento horizontal del cabezal respecto del bastidor, al recorrer los extremos del cabezal las citadas guías o carriles. En esta configuración los medios de unión pueden al igual que en el caso anterior recorrer toda la parte interna de la pared posterior del bastidor o únicamente situarse en los extremos de esta. Asimismo, en esta configuración, es la parte interna del cabezal la que comprende los medios para la limpieza de las piezas dentales.

40 - En una configuración alternativa, los medios de conexión comprenden dos soportes verticales con tetones a los que se une un marco independiente y que se encuentran unidos a la pared posterior del bastidor mediante los medios de unión intermedia. Sobre dicho marco, que presenta en sus lados superior e inferior unas ranuras o guías, se instala el cabezal, y en dichas ranuras se introducen los extremos del cabezal permitiendo así el movimiento vertical del cabezal respecto del marco solidario con el bastidor.

50 - En otra configuración, son los soportes laterales de la configuración anterior los que cumplen la función de guía y sobre los mismos se desplaza el cabezal, mediante salientes que se desplazan en el interior de dichas guías.

55 Independientemente de la configuración de los medios de conexión entre el bastidor y el cabezal, el dispositivo de limpieza dental asistida objeto de la presente invención requiere que el usuario a quien se va a limpiar los dientes, introduzca los dientes entre la pared posterior del bastidor, los medios de unión intermedia y el cabezal con sus medios de conexión, es decir, alojamiento superior y alojamiento inferior.

60 Preferiblemente, tanto el bastidor como el cabezal son de un material adaptable con propiedades elásticas (caucho o similar) que por un lado permite adaptar y regular la presión del dispositivo sobre las piezas dentales para una eficaz eliminación del biofilm adherido a las mismas, y por otro lado, permite alojar piezas dentales de diferente grosor. Como se ha mencionado, la sección formada por el bastidor y el cabezal que determina el alojamiento superior e inferior, presenta cierto grado de elasticidad debido a las características del material antes citado para adaptarse a las arcadas.

Esto permite que tanto la pared posterior del bastidor como el cabezal siempre estén en contacto con ambas caras de la arcada dental, la interior y la exterior, permitiendo también desplazar el cepillo a lo largo de todo el recorrido de la arcada, ajustándose las dos paredes de la sección del bastidor y cabezal tanto a la zona de dientes frontales como de molares, y tanto en la base del bastidor como en las paredes.

5 Asimismo, el dispositivo puede incorporar en el mango un elemento de vibración alimentado eléctricamente, por ejemplo, mediante una batería en el interior del mango que conectado con el cabezal permite el uso de movimientos vibratorios verticales ayudando así a la limpieza con mayor número de movimientos por segundo.

10 DESCRIPCIÓN DE LOS DIBUJOS

Para completar la descripción de la invención y con el objeto de completar y facilitar la comprensión de las características de la misma, se adjunta a la presente memoria descriptiva un juego de dibujos, que con carácter ilustrativo y no limitativo, representan realizaciones de la invención:

15 La figura 1 muestra una vista en perspectiva del primer ejemplo del dispositivo de limpieza dental asistida objeto de esta invención.

20 La figura 2 muestra una primera realización de una vista explosionada del dispositivo mostrado en la figura 1.

La figura 3 muestra una segunda realización de una vista explosionada del dispositivo mostrado en la figura 1.

La figura 4 indica el movimiento vertical del cabezal en la realización de la figura 3 respecto del bastidor.

25 La figura 5a muestra un cabezal y bastidor con sus cuerpos rectangulares con extremos redondeados.

La figura 5b muestra un cabezal y bastidor con sus cuerpos ovalados.

30 Las figuras 6a y 6b muestran secciones de la primera o segunda realización del dispositivo objeto de la presente invención.

La figura 7 muestra una vista en perspectiva de un segundo ejemplo del dispositivo de limpieza dental asistida.

35 La figura 8 muestra una vista explosionada de una primera realización del dispositivo de limpieza dental asistida en la figura 7.

La figura 9 muestra una sección del dispositivo en la figura 7.

40 La figura 10 muestra una vista explosionada de una segunda realización del dispositivo de limpieza dental asistida en la figura 7.

La figura 11a muestra una vista explosionada de un tercer ejemplo del dispositivo de limpieza dental asistida.

45 La figura 11b muestra una sección de la realización del dispositivo de limpieza en la figura 11a.

La figura 12a muestra una vista explosionada de un cuarto ejemplo del dispositivo de limpieza dental asistida.

La figura 12b muestra una sección de la realización del dispositivo de limpieza en la figura 12a.

50 La figura 13 muestra una vista superior de una arcada de una boca en la que se muestran tres posiciones del dispositivo de limpieza dental asistida objeto de la invención.

55 La figura 14 muestra una vista frontal de una persona cepillando los dientes a otra con el dispositivo de limpieza dental asistida objeto de la invención.

REALIZACIÓN PREFERENTE DE LA INVENCION

A continuación, se describirán diferentes realizaciones de la presente invención que en ningún caso tienen carácter limitativo.

60 En concreto, las figuras 1 y 2 muestran un primer dispositivo de limpieza dental 500 o cepillo de dientes que comprende un bastidor 300 con medios para la limpieza de los dientes 303, un cabezal 200 con medios para la limpieza de los dientes 400, medios de conexión 310 entre el cabezal 200 y el bastidor 300 que permiten un movimiento vertical y horizontal del cabezal 200 respecto del bastidor 300, un mango 100, y medios de acoplamiento 201 entre el cabezal

200 y el mango 100 que permiten la rotación del mango 100 respecto del cabezal 200.

La figura 1 muestra el movimiento del cabezal 200 respecto del bastidor 400 en al menos dos sentidos, así como el movimiento del bastidor 300 a lo largo de los dientes 600.

5 La figura 2 muestra una vista en despiece de la primera realización de cepillo 500, con el bastidor 300, un cabezal 200, un mango 100 y medios de unión 312 del cabezal 200 al bastidor 300.

10 El bastidor 300 presenta un cuerpo con una sección que determina un alojamiento superior y un alojamiento inferior, al presentar sus dos paredes posteriores ligeramente inclinadas hacia la parte posterior. En concreto, presenta:

- una pared posterior 311, que puede comprender a su vez una porción superior y una porción inferior anguladas entre sí,
- 15 - unos medios de conexión para recibir al cabezal móvil 200, opuestos a la pared posterior 311 y conformando la parte o pared anterior 310 del bastidor 300, y
- unos medios de unión intermedios 312, dispuestos horizontalmente entre la pared posterior 311 y los medios de conexión 310, recorriendo las dos paredes 310 y 311 del bastidor 300 y uniendo ambos.

20 En concreto, los medios de conexión 310 comprenden una pared anterior 310, unida a la pared posterior 311 mediante los medios de unión intermedia 312, en este caso una base horizontal perpendicular a la pared anterior 310 que recorre las dos paredes del bastidor 300 anterior 310 y posterior 311 entre sí. La pared anterior 310 presenta unos agujeros u orificios 302, preferiblemente con forma de rombo, que son atravesados por los medios de unión existentes entre las placas 400 y el cabezal 200. Dichos medios de unión son en concreto un cilindro hueco 202 dispuesto en la parte anterior del cabezal 200 y un tetón 402 dispuesto en la parte posterior de la placa 400. En el montaje, el cilindro 202 y el tetón 402 se acoplan atravesando los agujeros 302 del bastidor 300, de manera que la pared anterior 310 queda entre la placa 400 y el cabezal 200.

30 Conviene destacar que el ejemplo muestra dos placas 400, una superior y una inferior, a ambos lados de la base 312 que actúa como medio de unión intermedio. Estos orificios 302 con forma de rombo permiten que los tetones del cabezal 202 se desplacen en el interior de los agujeros 302 trazando trayectorias verticales, horizontales o circulares, arrastrados por el mango 100 que desplaza el cabezal 200. El cabezal, al estar unido a las placas de limpieza 400 arrastra también con su movimiento a las mismas, provocando la limpieza de los dientes.

35 Todos los elementos que son susceptibles de estar en contacto con las piezas dentales presentan medios para su limpieza 403, 303, pudiendo estos medios ser, entre otros, cerdas, toallitas o esponjas, por lo que en la presente realización tanto el interior de la pared posterior 311 del bastidor 300 tanto la base 312 que actúa como medios de unión intermedios tanto la parte interior de las placas 400, se encuentran cubiertas de dichos medios, como cerdas de entre 1 y 3 mm, dependiendo de la parte en la que se sitúen en el cepillo 500. Evidentemente, los medios de limpieza pueden ser diferentes en función de la parte del cepillo en la que se sitúen, por ejemplo, disponiendo de cerdas en los medios de limpieza 312 del bastidor 300 y de toallitas adecuadas o similares en la base 312 que une la pared posterior 311 con la pared anterior 310 del bastidor 300. Dichos medios de limpieza pueden estar o no fabricados en el mismo material que el bastidor 300 y por lo tanto formar parte del mismo.

45 El cabezal 200 es móvil respecto al bastidor 300 y a su vez está conectado con un mango 100 que permite el desplazamiento del cabezal 200 respecto al bastidor en función de los medios de unión dispuestos entre el bastidor 300 y el cabezal 200. Este mango 100 facilita el manejo del cepillo 500 por parte de un asistente, para lo que comprende unos medios de acoplamiento entre el cabezal 200 y el mango 100 que permiten el acoplamiento y la rotación del mango 100 respecto del cabezal 200. Dichos medios de acoplamiento rotatorio 201 son preferiblemente un alojamiento 201 con una cavidad ligeramente mayor que una semiesfera con un cuerpo esférico 101 en su interior, de manera que el alojamiento 201 puede situarse en el cabezal 200 y el cuerpo esférico 101 en el extremo del mango 100, o viceversa. Estos medios permiten que el mango 100 gire 360° sobre el cabezal 200 y por lo tanto respecto del bastidor 300.

55 Para la utilización del cepillo, basta con situar los dientes de la arcada superior dental 600 en la sección del alojamiento superior formada por el bastidor y el cabezal, es decir, en el espacio existente entre la placa 400 superior, la base 312 del bastidor y la parte superior de la pared posterior 311 del bastidor 300, y los dientes de la arcada inferior 600 en el alojamiento inferior determinado por la sección anterior, es decir, en el espacio existente entre la placa 400 inferior, la base 312 y la parte inferior de la pared posterior 311 del bastidor. Una vez situado el cepillo 500 entre las dos arcadas 600, y sin que el usuario muerda, el asistente o el usuario (ver figuras 13 y 14), haciendo el mango 100 provoca el desplazamiento del bastidor 300 sobre las piezas dentales de ambas arcadas, de manera que los medios para la limpieza recorren todas las piezas. Adicionalmente a este recorrido, el dispositivo o cepillo 500 objeto de la presente invención, permite realizar un cepillado vertical, independientemente del movimiento horizontal anterior, de las piezas dentales anteriores, tal y como recomiendan las asociaciones de dentistas y odontólogos. Para ello, es necesario que

el mango se mueva hacia arriba y hacia abajo cuando el cepillo 500 se encuentra en una posición determinada, de manera que el cabezal 200 desplazado por el mango 100, se desplace por los agujeros u orificios 302 del bastidor verticalmente procediendo a dicho cepillado. Este movimiento vertical, permitido por la configuración de los agujeros u orificios 302, puede estar acompañado de un movimiento de rotación y/o traslación.

5 Las figuras 2 y 3 muestran una realización alternativa a lo anterior, en la que el dispositivo de limpieza dental 501 presenta como diferencia con el dispositivo 500 que únicamente permite un movimiento vertical del cabezal 200 respecto del bastidor 300, y para ello, como se puede observar en la figura, los agujeros u orificios 302 son ranuras para que los medios de unión entre las placas 400 y el cabezal 200, es decir, los cilindros 202 y los tetones 402, únicamente
10 puedan desplazarse hacia arriba y hacia abajo. La figura 3 muestra asimismo un ejemplo en el que el mango comprende una batería en su interior y mediante el pulsado de un botón 112 activa un dispositivo de vibración 111 dispuesto entre el mango 110 y el cabezal 200 que fuerza el desplazamiento del cabezal 200 respecto del bastidor 300. Este movimiento está acompañado por un movimiento de traslación del cepillo 501 sobre las dos arcadas.

15 En estos dos ejemplos, los bastidores presentan una configuración aproximadamente rectangular con los vértices redondeados, aunque tal y como se muestra en las figuras 5a y 5b, la configuración de los bastidores y cabezales puede ser diferente para adaptarse a diferentes bocas. Por ejemplo, la figura 5a, muestra un bastidor y un cabezal, aproximadamente rectangular con los lados curvados, no solamente los vértices, mientras que la figura 5b muestra un bastidor y cabezal más cuadrado con los lados curvados, es decir, con unas dimensiones más pequeñas que los
20 anteriores. Asimismo, la forma del bastidor y cabezal podría ser ovalada o elíptica.

Las figuras 6a y 6b muestran dos secciones de la primera realización 500, en la que se observa la disposición de la parte superior e inferior de la pared posterior 311 del bastidor 300, ligeramente inclinadas hacia la parte posterior del dispositivo 500. Asimismo, la pared posterior 311 permite, debido al material en el que está fabricado, caucho o similar,
25 una ligera variación del ángulo que forma con la base 312 durante el uso del dispositivo 500. Lo anterior posibilita que la pared posterior 311 se adapte al interior de la arcada, tanto superior como inferior. La figura 6a muestra los orificios o agujeros pasantes 302 de la pared anterior 310 del bastidor 300, así como los medios de unión entre las placas 400 y el cabezal 200. La figura 6b muestra una sección del acoplamiento rotatorio entre el mango 100 y el cabezal 200.

30 Las figuras 7, 8 y 9 muestran otra realización de un dispositivo de limpieza dental 505 objeto de esta invención. En este ejemplo, los medios de conexión del bastidor 300 para un acoplamiento con el cabezal 200 comprenden un marco 315, que sustituye a la pared anterior 310 del bastidor 300 de los ejemplos anteriores, en cuyo interior se introduce el cabezal 200. Para ello, el marco 315 comprende en su lado superior e inferior guías o carriles en las que se insertan los extremos superior 205 e inferior 206 del cabezal 200. Mediante esta configuración se permite el desplazamiento
35 vertical del cabezal 200, desplazado por el mango 100, respecto del bastidor 300, al recorrer los extremos superior 205 e inferior 206 del cabezal 200 y el interior de las guías superior e inferior 317 del marco 315 en el bastidor 300. El resto de los componentes del dispositivo 505 presentan la misma construcción que los ejemplos de las figuras anteriores. En concreto, una pared posterior 311 del bastidor con una parte superior y otra inferior ligeramente inclinadas respecto de la base 312; una base 312 que recorre la pared posterior 311 del bastidor 300 de un lado a otro, determinando dos huecos separados en el marco 315, y un mango 100 acoplado de manera rotatoria al cabezal 200.
40

Conviene resaltar que en este ejemplo, que prescinde de las placas 400 de los ejemplos anteriores, el dispositivo 505 presenta un cabezal que incorpora los medios para la limpieza de los dientes, pudiendo estos ser cualquiera de los citados anteriormente. Debido a la existencia de la base 312 que recorre el marco 315 del bastidor 300 de lado a lado,
45 dichos medios de limpieza 203 están separados en dos partes, una superior y otra inferior, para permitir el movimiento vertical del cabezal 200 respecto del bastidor 300.

La figura 10 muestra otro ejemplo con un dispositivo de limpieza 506 con los mismos medios de conexión o acoplamiento del cabezal 200 al bastidor 300 que en el dispositivo 505 del ejemplo anterior. En concreto, la diferencia entre
50 ambos dispositivos 505, 506 radica en que la base o medios de unión intermedios del dispositivo 506 de la última realización, no recorre de lado a lado la pared posterior 311 del bastidor 300 dividiendo el marco 315 en dos partes, una superior y otra inferior, sino que únicamente presenta dos soportes laterales 313, 314 que sirven para unir el marco 315 a la pared posterior 311. Debido a esta configuración, el cabezal 200 presenta su pared interior cubierta por los medios de limpieza dental 204, cerdas o similar, excepto en dos espacios laterales de esta superficie donde se introducen los citados soportes 313, 314 del bastidor 300. El resto de los componentes del presente dispositivo 506
55 son iguales a los del dispositivo 505 del ejemplo anterior.

En cualquiera de los dispositivos para limpieza dental 505, 506 de los ejemplos anteriores, que comprenden un marco 315 con guías 317 en las que se acoplan los extremos superior 205 e inferior 206 de un cabezal, además de dichas guías y extremos que posibilitan el desplazamiento vertical del cabezal 200 respecto del bastidor 300, es posible
60 incorporar adicionalmente guías laterales en el marco para que los extremos laterales del cabezal se introduzcan en las mismas y además de un movimiento vertical ya disponible permitan un movimiento horizontal o incluso circular del cabezal respecto del bastidor.

- En una variante de los ejemplos anteriores, se muestra otro ejemplo de dispositivo dental 507, en las figuras 11a y 11b, y comprende como medios de conexión con el cabezal 200, en lugar de un marco 315 integrado en el bastidor 300, dos soportes verticales 320, solidarios a los soportes horizontales 313, 314 que unen la parte anterior del bastidor 300, en este caso los soportes verticales 320 con la pared posterior 311. Estos soportes verticales 320 comprenden tetones 322 para el acoplamiento por presión del marco 323 con orificios 324. Este marco comprende unas guías 326 superior e inferior destinadas a alojar los extremos superior 205 e inferior 206 del cabezal para permitir su desplazamiento vertical respecto del bastidor 300. En este ejemplo, la superficie interior del cabezal 200 está completamente cubierta de los medios para la limpieza dental 208.
- La figura 11b muestra una sección del dispositivo dental 507 mostrado en la figura 11a, aplicado en la limpieza de los dientes anteriores 610, superiores e inferiores. En la misma se observa cómo el dispositivo 507 se adapta al interior de la cavidad bucal. En particular, las partes superior e inferior de la pared posterior 311 se inclinan hacia atrás para adaptarse a las variaciones de ángulo entre las encías 601, 602 y los dientes 610 sin dañar al usuario del dispositivo. Asimismo, los medios para la limpieza, que en el ejemplo mostrado son cerdas, se adaptan a las formas de la boca para conseguir limpiar los diferentes huecos existentes tanto entre las piezas dentales 610 como entre las piezas dentales 610 y las encías 601, 602.
- En los ejemplos anteriores, la parte o porción superior y la parte o porción inferior de la pared posterior 311 forman un ángulo obtuso, aproximadamente de 110° , cuando los dispositivos no están en uso, con los medios de unión intermedios 312, 313, 314, pudiendo llegar a los 130° con dichos medios de unión intermedios cuando el dispositivo está en uso. El hecho de que el ángulo pueda variar durante el uso permite que la pared posterior 311 se adapte al tamaño de las piezas dentales y a la forma de la boca.
- Las figuras 12a y 12b muestran un último ejemplo del dispositivo dental 508 conforme a la presente invención. En concreto, muestra un dispositivo 508 con una configuración similar a la del dispositivo dental anterior 507 y comprende como medios de conexión en el bastidor 300, en lugar de los soportes verticales 320, unos soportes verticales 330 con guías verticales 333, 334 unidos por dos soportes horizontales 332 a la pared posterior 331 del bastidor 300. Estas guías verticales 333, 334 están divididas en dos partes, una superior 333 y otra inferior 334, preferiblemente de la misma longitud, en cuyo interior se desplazan cuatro salientes 220, situados dos en cada lado de los lados del cabezal 200. Estos salientes se encuentran separados de manera que cada uno recorra una de las cuatro partes en las que se dividen las guías 330 del bastidor, posibilitando así el movimiento vertical del cabezal 200 respecto del bastidor 300 sin riesgo de que el cabezal 200 se salga del bastidor 300.
- El dispositivo 508 del presente ejemplo comprende una pared posterior 331 alternativa a la mostrada en los ejemplos anteriores. En particular, la pared posterior 331 muestra una parte superior y una parte inferior que en lugar de encontrarse inclinadas hacia la parte posterior del dispositivo, se encuentran inclinadas hacia la parte anterior del mismo, es decir, hacia el cabezal 200. Esta configuración alternativa de la pared posterior 331 del bastidor 300 permite también alcanzar los espacios entre los dientes 611, y entre los dientes 611 y las encías 601, 602, regulando la longitud de los medios de limpieza 303, 203. Esta pared posterior 331 también posibilita, debido a su construcción y material, un movimiento de las partes superior e inferior de la pared posterior 331 respecto de los soportes horizontales 332 que unen esta pared 331 con los soportes verticales 330.
- La parte o porción superior y la parte o porción inferior de la pared posterior 331 de este dispositivo 508 forma un ángulo agudo, aproximadamente de 75° cuando el dispositivo 508 no está en uso, con el citado soporte horizontal 332, pudiendo llegar a los 95° con este soporte cuando el dispositivo está en uso. El hecho de que el ángulo pueda variar durante el uso, permite que la pared posterior 331 se adapte al tamaño de las piezas dentales y a la forma de la boca.
- A la vista de los ejemplos anteriores, huelga decir que un experto en la materia podría combinar los componentes y características constructivas de los diferentes ejemplos con el fin de desarrollar un dispositivo de limpieza dental conforme a las características incluidas en la reivindicación 1. En particular, un experto podría combinar cualquiera de las disposiciones posibles de la pared posterior del bastidor, es decir, cóncava hacia el exterior de la boca o cóncava hacia el interior de la boca, con las diferentes posibilidades de acoplamiento entre el bastidor y el cabezal.
- Las figuras 13 y 14 muestran ejemplos de uso de los dispositivos objetos de la invención, de manera que quien esté asiendo el mango, pueda desplazar los medios para la limpieza de los dientes dispuestos en el cabezal del dispositivo al menos verticalmente, así como los medios para la limpieza dispuestos en el bastidor y el cabezal a lo largo de las arcadas dentales, de izquierda a derecha o viceversa, fácilmente y sin riesgo de daño para la persona que se beneficia del cepillado. Así, una vez que el usuario a quien se va a limpiar los dientes ha introducido los mismos entre la pared posterior del bastidor, los medios de unión intermedia y el cabezal con sus medios de conexión, es decir, en una sección en forma aproximada de H, la persona que le asiste puede desplazar con la ayuda del mango el bastidor por las arcadas y mover al menos verticalmente el cabezal sobre las piezas dentales.

Preferiblemente, tanto el bastidor como el cabezal son de un material adaptable (caucho o similar) que permite adaptar y regular la presión del dispositivo sobre las piezas dentales para una eficaz eliminación del biofilm adherido a las mismas.

REIVINDICACIONES

1. Dispositivo de limpieza dental asistida (500) que comprende:
 - 5 - un bastidor (300) con medios para la limpieza de los dientes (303),
 - un cabezal (200) con medios para la limpieza de los dientes (400),
 - 10 - un mango (100), y
 - medios de acoplamiento (201) entre la parte externa del cabezal (200) y el mango (100) que permiten la rotación del mango (100) respecto del cabezal (200),en donde el bastidor (300) presenta un cuerpo que comprende, al menos:
 - 15 - una pared posterior (311),
 - unos medios de conexión para recibir al cabezal (200), opuestos a la pared posterior (311) y conformando la parte anterior del bastidor (300), y
 - 20 - unos medios de unión intermedios (312), dispuestos horizontalmente entre la pared posterior (311) y los medios de conexión (310) para recibir el cabezal (200), uniendo los mismos,de modo que el bastidor y el cabezal presentan, cuando están unidos, una sección que presenta un alojamiento superior y un alojamiento inferior, separados por los medios de unión intermedios, para recibir en el alojamiento superior los dientes de la arcada superior y el alojamiento inferior para recibir los dientes de la arcada inferior,
caracterizado porque comprende además:
 - 30 - medios de deslizamiento de la conexión entre el cabezal (200) y el interior del bastidor (300) que permiten el movimiento al menos vertical sobre los dientes del cabezal (200), en relación con dicho bastidor (300).
- 35 2. Dispositivo según la reivindicación 1, caracterizado porque los medios de conexión entre el cabezal (200) y el interior del bastidor (300) permiten el movimiento al menos vertical del cabezal (200) dentro del bastidor (300).
- 40 3. Dispositivo según la reivindicación 1, caracterizado porque la pared posterior (311) está separada en dos partes por los medios de unión intermedios (312), determinando una porción superior y una porción inferior.
4. Dispositivo según la reivindicación 3, caracterizado porque cada una de las porciones superior e inferior puede presentar un ángulo de entre 45° y 105° con los medios de unión intermedios (312) mencionados.
- 45 5. Dispositivo según la reivindicación 1, caracterizado porque los medios de conexión para recibir el cabezal (200) comprenden una pared anterior (310), unida a la pared posterior (311) mediante los medios de unión intermedia (312), y presentando la pared anterior (310) orificios (302) en los que se alojan tetones (202) dispuestos en la parte posterior del cabezal (200) enfrentada con la pared anterior (310), acoplándose a dichos tetones (202), al otro lado de la pared anterior (310), los medios de limpieza de los dientes (400) en forma de placas de limpieza (400), de manera que la pared anterior (200) del bastidor (300) queda situada entre las placas (400) y el cabezal (200).
- 50 6. Dispositivo según la reivindicación 1, caracterizado porque los medios de conexión para recibir el cabezal comprenden un marco (315) en cuyo interior se introduce el cabezal (200) con unos extremos (205, 206) que se insertan en al menos dos guías o carriles (317) dispuestos en dos de los lados enfrentados del marco (315) para el desplazamiento del cabezal a lo largo de esas guías.
- 55 7. Dispositivo según la reivindicación 6, caracterizado porque las guías (317) se sitúan en los lados verticales del bastidor.
- 60 8. Dispositivo según la reivindicación 6, caracterizado porque las guías se sitúan en los lados superior e inferior, horizontales, del bastidor.
9. Dispositivo según la reivindicación 1, caracterizado porque los medios de conexión del bastidor para recibir

- 5 el cabezal comprenden dos soportes verticales (320) con tetones (322) a los que se une un marco independiente (323), estando unidos estos medios de conexión a la pared posterior del bastidor (300) mediante los medios de unión intermedia, y comprendiendo el bastidor (300) al menos dos guías o carriles (326) dispuestos en dos de los lados enfrentados del marco (323) en cuyo interior se introducen los extremos (205, 206) del cabezal (200) para el desplazamiento de este a lo largo de esas guías (326).
10. Dispositivo según la reivindicación 1, caracterizado porque los medios de conexión para recibir el cabezal comprenden dos soportes verticales (330) cada uno con una guía o carril (333), en cuyo interior se introduce un extremo (220) del cabezal (200) para permitir el desplazamiento del cabezal (200) a lo largo de estas guías (333).
- 10
11. Dispositivo según una cualquiera de las reivindicaciones 6, 9 y 10, caracterizado porque la parte interna del cabezal (200) comprende los medios de limpieza de los dientes.
- 15 12. Dispositivo según la reivindicación 1, caracterizado porque los medios de unión intermedia comprenden un cuerpo horizontal que recorre la parte anterior de la pared posterior, dividiendo esta en dos y uniendo la pared posterior con los medios de conexión.
- 20 13. Dispositivo según la reivindicación 1, caracterizado porque los medios de unión intermedia comprenden un cuerpo horizontal en cada uno de los laterales que unen la pared posterior con los medios de conexión.
14. Dispositivo según la reivindicación 1, caracterizado porque los medios de limpieza comprenden cerdas.
- 25 15. Dispositivo según la reivindicación 5, caracterizado porque los orificios (302) tienen forma de rombo, círculo o ranura vertical.

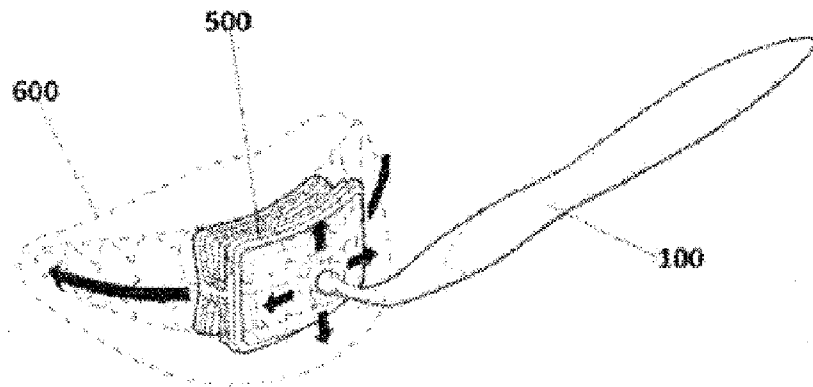


FIG. 1

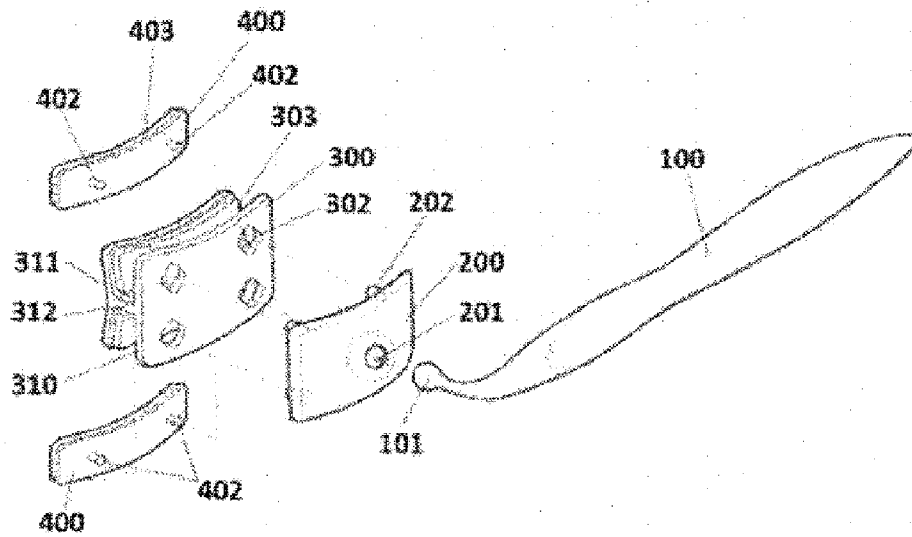


FIG. 2

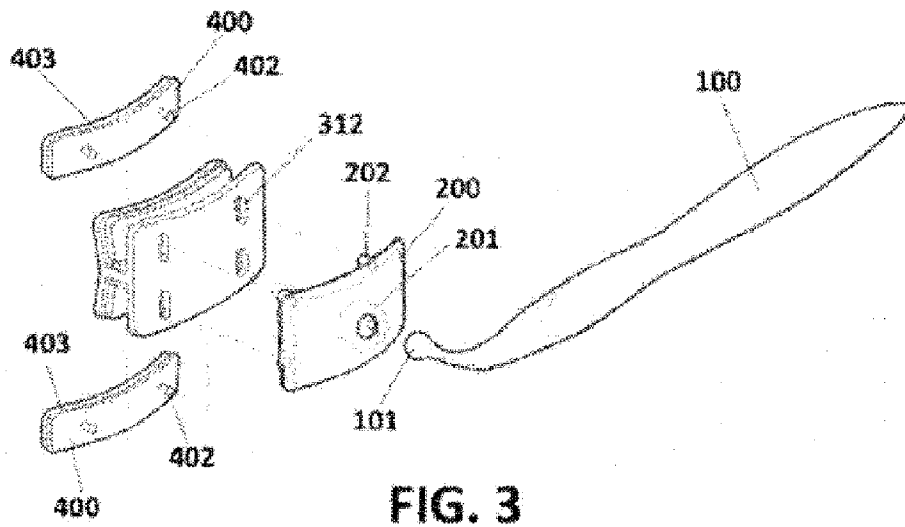


FIG. 3

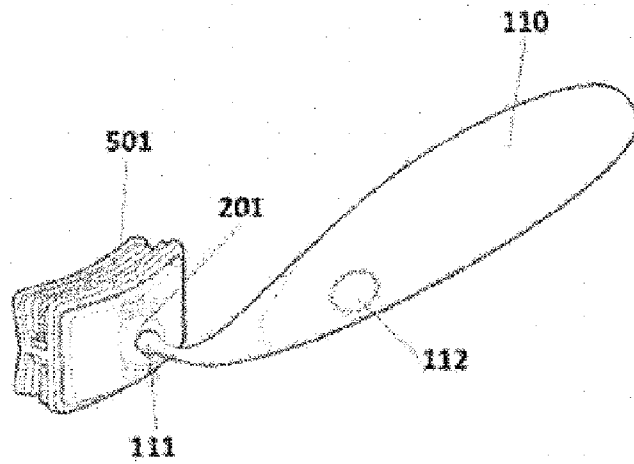


FIG. 4

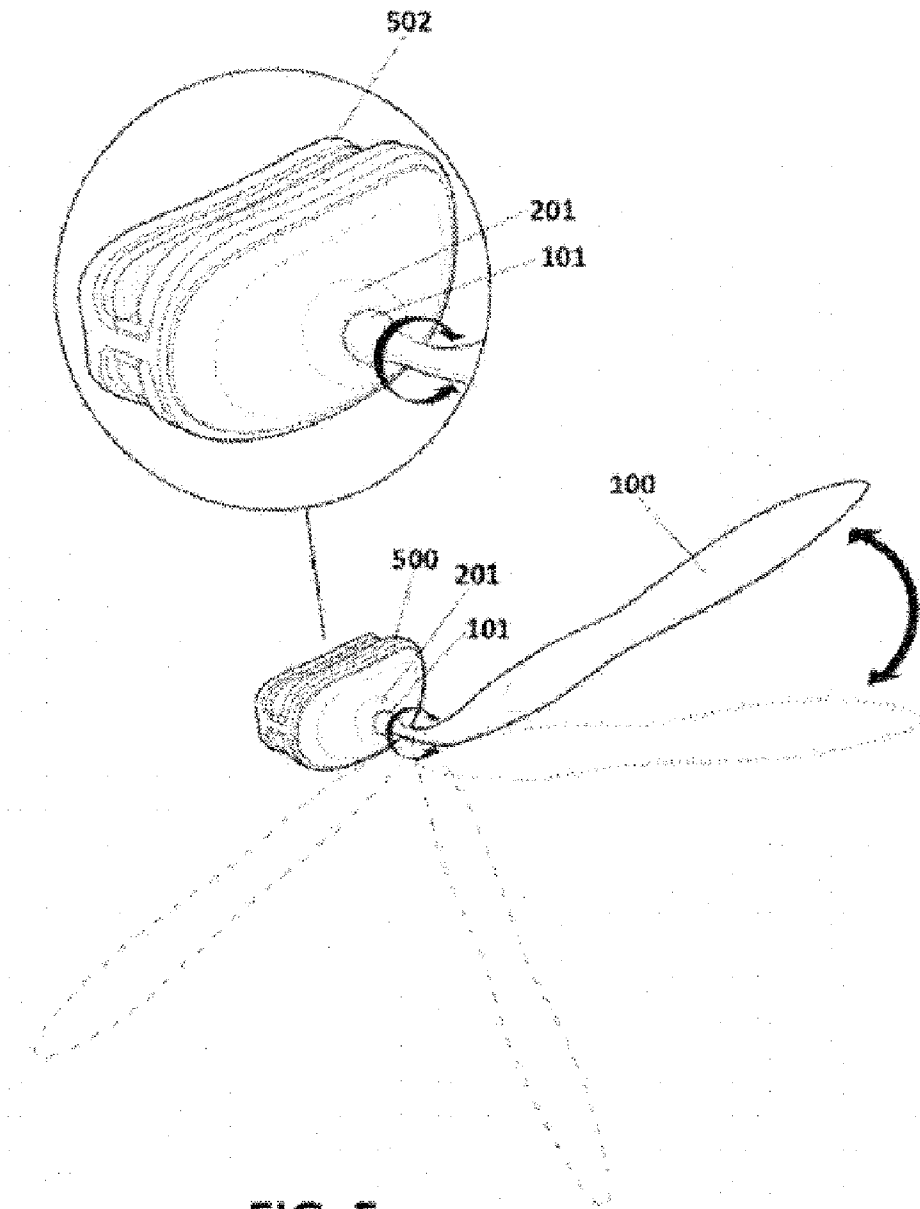


FIG. 5a

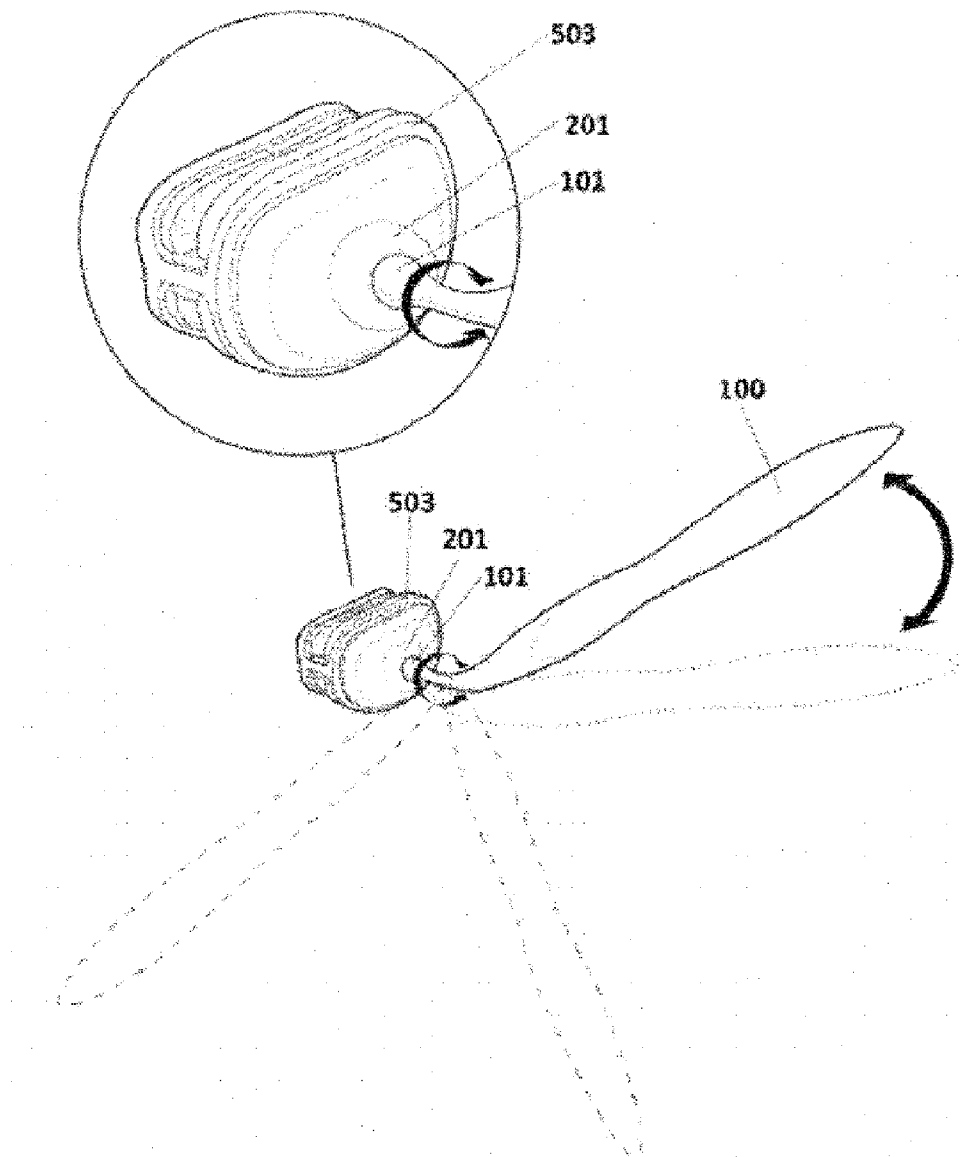


FIG. 5b

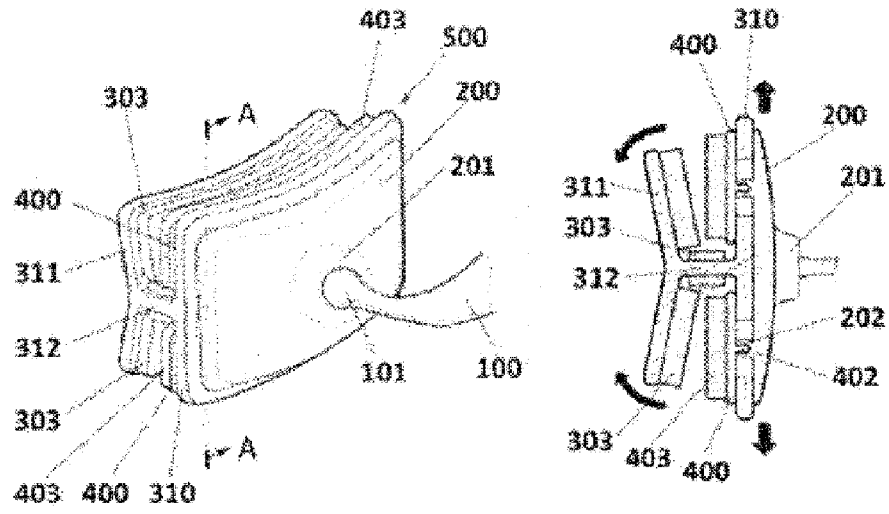


FIG. 6a

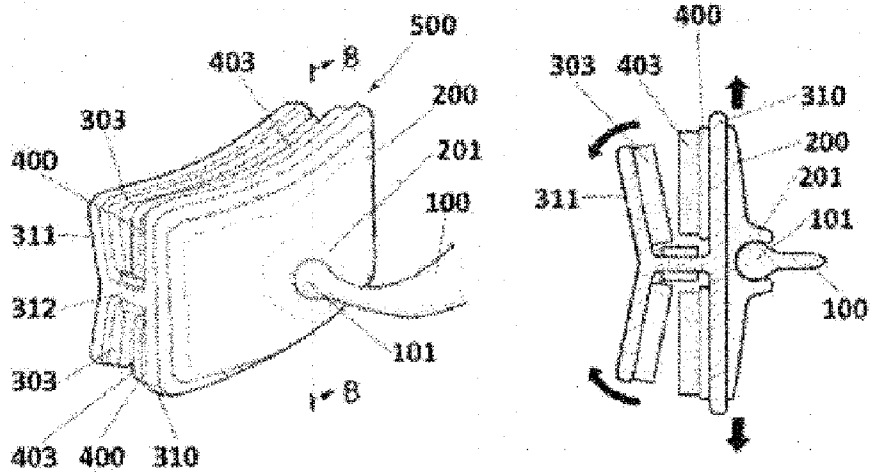


FIG. 6b

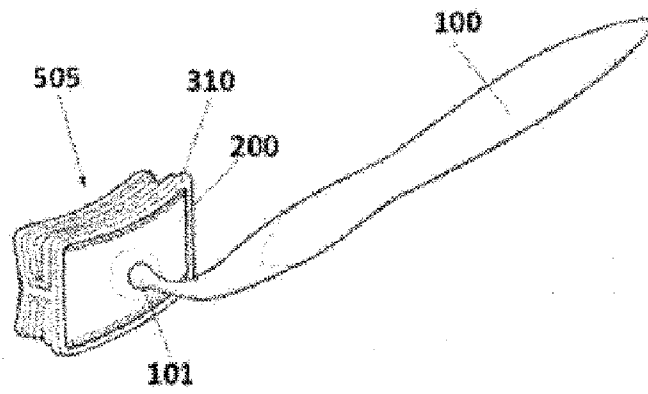


FIG. 7

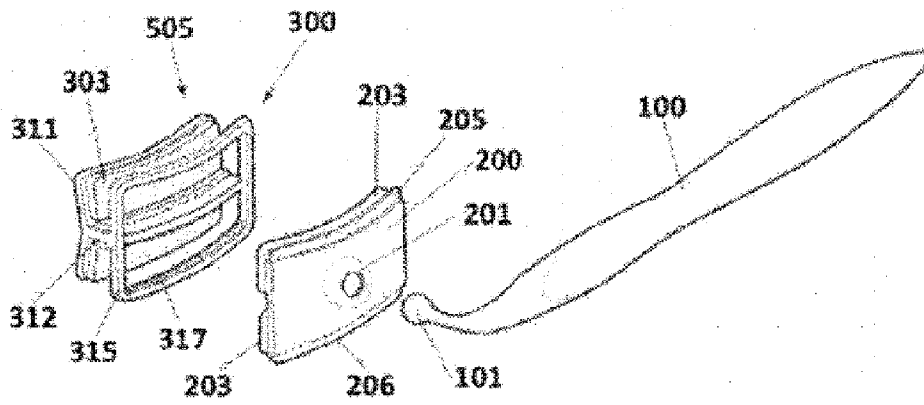


FIG. 8

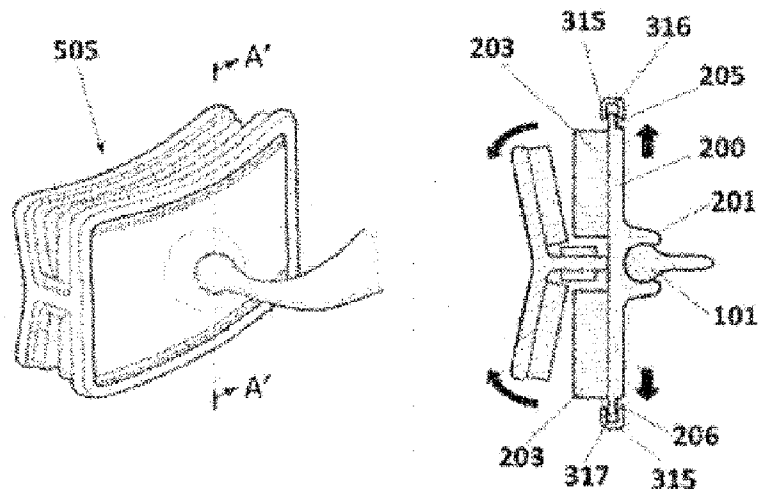


FIG. 9

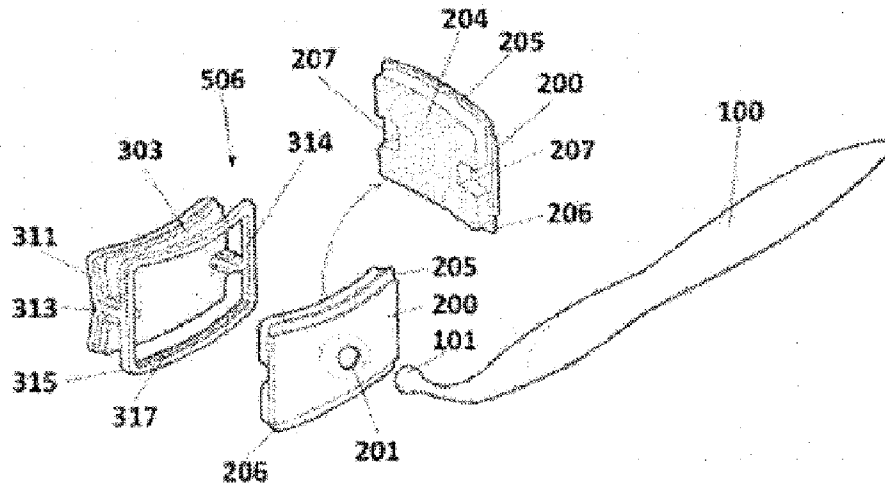


FIG. 10

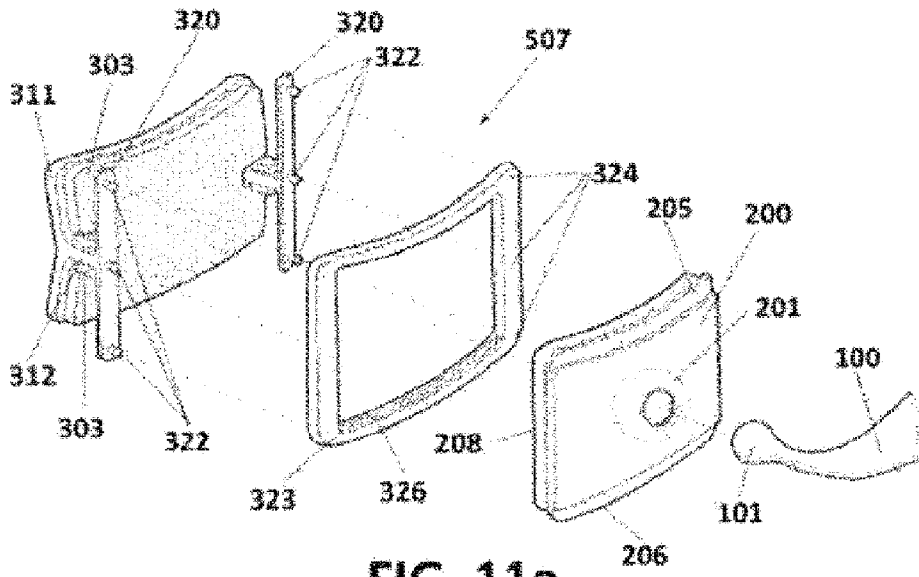


FIG. 11a

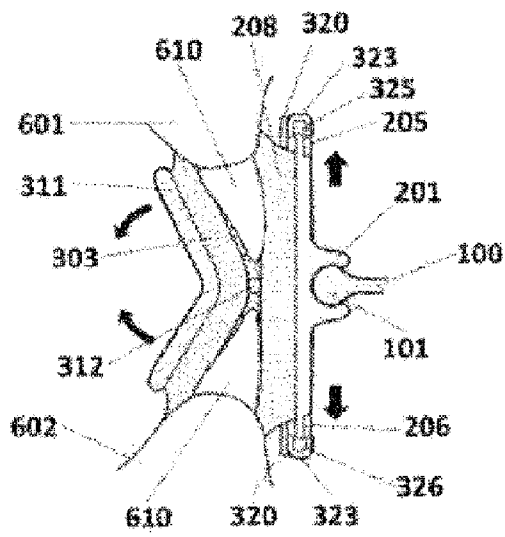


FIG. 11b

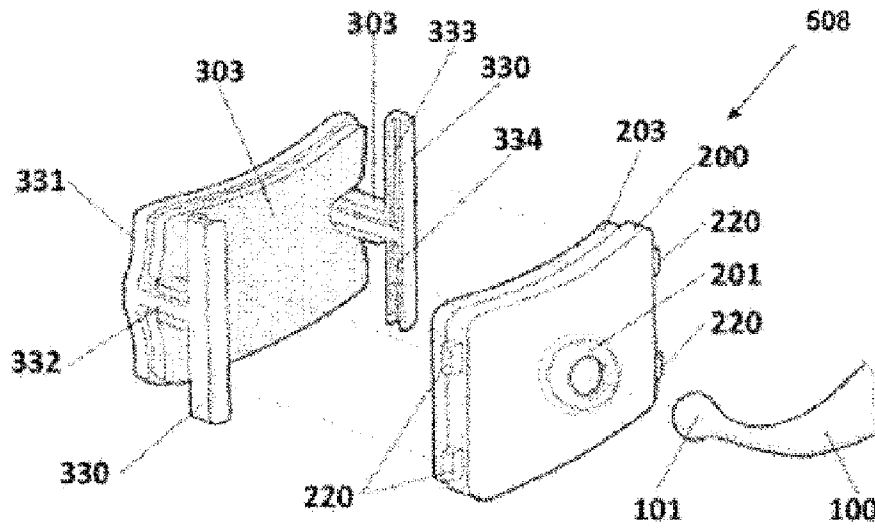


FIG. 12a

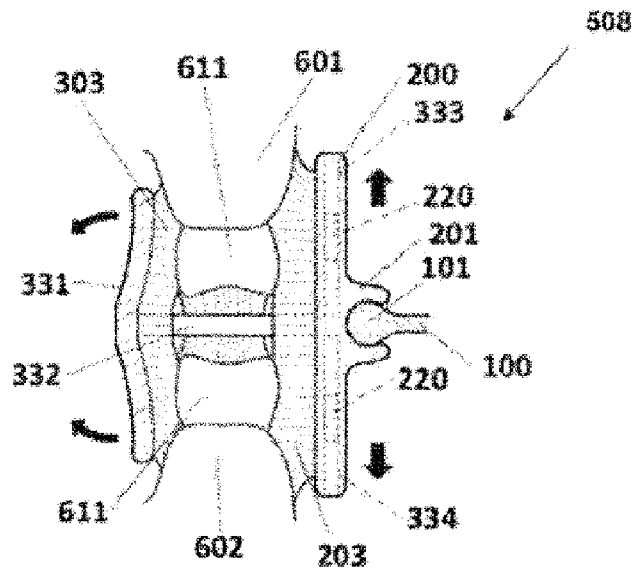


FIG. 12b

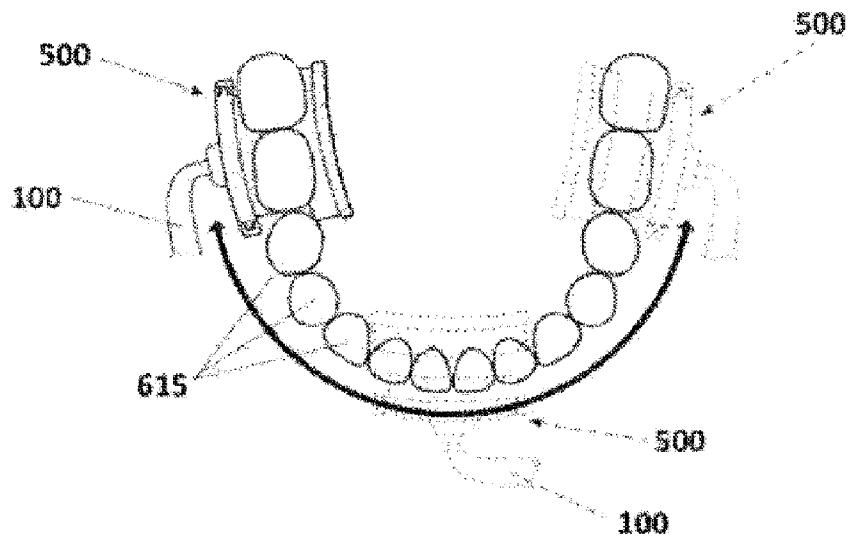


FIG. 13

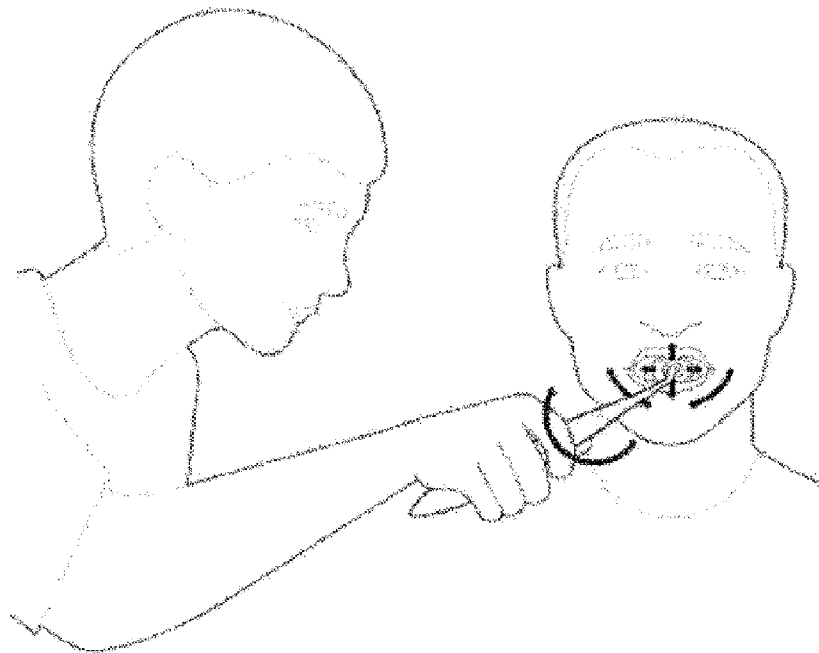


FIG. 14