

**ÖZET****LİKİT DEPOLAMA SİSTEMİ**

Bir likit depolama sistemi bunları içerir: bir likidi içermeye yönelik bir tank (16), söz  
5 konusu tank (16) bir likit depolama alanını (14) çevreler; çok katmanlı kumaş (22a-d);  
ve kumaş materyalinin (22a-d) çok katmanlarını, tankın (16) bir iç yüzeyine tutturmaya  
yönelik tutturma araçlarıdır. Tutturma araçları, tankın (16) iç yüzeyine tutturulmuş  
geçirgen olmayan bir kabuk (34) içerebilir. Kumaş materyalinin (22a-d) çok katmanları,  
kabuk (34) içine çok katmanlı kumaşın tank (16) içindeki bir akışkandan izole edileceği  
10 şekilde çevrelenebilir. Kabuk (34), kumaş materyalinin (22a-d) çok katmanlarına ilave  
olarak bir akışkanı (örneğin, hava) içerebilir.

## İSTEMLER

1. Aşağıdaki unsurları içeren bir likit depolama sistemi olup:
  - 5 bir likidi içermeye yönelik bir tank (16), söz konusu tank (16) bir likit depolama alanını (14) çevreler; çok katmanlı kumaş (22a-d); ve çok katmanlı kumaşı (22a-d) tankın bir iç yüzeyine tutturma araçları; özelliği
  - 10 tutturma araçlarının geçirgen olmayan bir kabuk (34) içermesi **ile karakterize edilmesidir**, kabuk (34) tankın (16) iç yüzeyine tutturulur, çok katmanlı kumaş (22a-d), çok katmanlı kumaş tank (16) içindeki bir akışkandan izole edileceği şekilde kabuk (34) içinde çevrelenir.
- 15 2. İstem 1'e göre bir likit depolama sistemi olup, özelliği çok katmanlı kumaşın (22a-d) bir sac yığını olarak düzenlenen çok sayıda kumaş sacı içermesidir.
3. İstem 1 veya 2'ye göre bir likit depolama sistemi olup, özelliği kumaşın aramid veya para-aramid fiberler içermesidir.
- 20 4. İstem 3'e göre bir likit depolama sistemi olup, özelliği aramid veya para-aramid fiberlerin poli-parafenilen tereftalamid olmasıdır.
5. İstemler 1 ila 4'ten herhangi birine göre bir likit depolama sistemi olup, özelliği
- 25 kumaş katmanlarının her birinin, 0.5 mm'den az bir kalınlığa sahip olmasıdır.
6. İstemler 1 ila 5'ten herhangi birine göre bir likit depolama sistemi olup, özelliği çok katmanlı kumaşın (22a-d) en az yirmi katman içermesidir.
- 30 7. İstemler 1 ila 6'dan herhangi birine göre bir likit depolama sistemi olup, özelliği kabuğun (34) çok katmanlı kumaşa (22a-d) ilave olarak bir akışkanı içermesidir.
8. İstemler 1 ila 7'den herhangi birine göre bir likit depolama sistemi olup, özelliği
- 35 tutturma araçlarının bir veya daha fazla pim (20a, 20b) içermesidir, her bir pim (20a, 20b) tankın bir duvarının bir iç yüzeyine tutturulmaya yönelik bir taban

parçası ve çok katmanlı kumaş (22a-d) içinden geçen vida dişli uzun eleman içerir.

5 9. İstemler 1 ila 8'den herhangi birine göre bir likit depolama sistemi olup, özelliği çok katmanlı kumaşın (22a-d) ve tutturma araçlarının tank (16) içindeki toplam kavitesinin, tank hacminin hacimce %15'inden az veya buna eşit olmasıdır.

10 10. İstemler 1 ila 9'dan herhangi birine göre bir likit depolama sistemi olup, özelliği çok katmanlı kumaşın (22a-d) tankın (16) bir duvarının bir iç yüzeyine yaklaşık ve buna büyük ölçüde paralel olmasıdır.

15 11. İstemler 1 ila 10'dan herhangi birine göre bir likit depolama sistemi olup, özelliği kumaş materyalinin (22a-d) bir katmanına nüfuz etmek üzere gerekli olan bir nüfuz etme kuvvetinin, bu ile tutturma araçlarının, kumaş materyalinin (22a-d) çok katmanlarını tankın (16) iç yüzeyine tutturduğu bir kuvvetten daha büyük olmasıdır.

20 12. Bir taşıt olup, özelliği bir likidi içermeye yönelik bir likit depolama sistemini içermesidir, likit depolama sistemi istemler 1 ila 11'den herhangi biri ile uyumludur.

25 13. Bir likit depolama sistemini üretmeye yönelik bir yöntem olup, yöntem aşağıdaki adımları içerir:

30 bir likidi içermeye yönelik bir tankın (16) sağlanması, söz konusu tank (16) bir likit depolama alanını (14) çevreler; çok katmanlı kumaşın (22a-d) sağlanmasıdır; ve özelliği yöntemin ayrıca aşağıdaki adımları içermesi **ile karakterize edilmesidir**:

35 geçirgen olmayan bir kabuğun (34) sağlanması;  
çok katmanlı kumaşın (22a-d) kabuk (34) içine yerleştirilmesi;  
kabuğun (34) burada konumlandırılan çok katmanlı kumaş (22a-d) ile sızdırmaz hale getirilmesi; ve  
sızdırmaz kabuğun (34), tankın (16) iç yüzeyine tutturulmasıdır.

## TARİFNAME

### LİKİT DEPOLAMA SİSTEMİ

#### BULUŞUN SAHASI

5

Mevcut buluş, likit depolama sistemleri ile ilgilidir.

#### ALT YAPI

- 10 Likit içeren bir tank ile çarpışma ve bunun içine nüfuz etme konusunda yüksek hızlı bir mermi, likit içinde oldukça yüksek basınç üretir. Hidrodinamik vuruş basıncı olarak bilinen bu fenomen tipik olarak likit içinde şok dalgaları ve sonraki basınç darbelerinin üretimini içerir. Mermiden nüfuz etme hasarı ile kombine edilen bu basınçlar, tank yapısına hasara yol açabilir ve sık şekilde tankın yıkımsal arızasının nedenidir.
- 15 Hidrodinamik vuruş basıncı basınç darbeleri kuvvetli ancak tank içinde likit boyunca yayılan kısa süreye sahiptir.

- Dolayısıyla, bu tür bir tank içinde likitteki hidrodinamik vuruş basıncını düşürmeye yönelik araçlara ve yıkımsal arıza olmaksızın mermi çarpışmasını sürdürmek üzere
- 20 gelişmiş bir kabiliyete sahip genel olarak geliştirilmiş bir tanka yönelik bir ihtiyaç bulunur.

- US 2 754 992 A, kendiliğinden sızdırmaz türde bir yakıt hücresini ve bu tür bir hücreyi desteklemek üzere bir aracı açıklar.

25

- EP 0 299 503 A2, aramid kumaştan yapılan koruma matlarını içeren koruyucu bir cihazı açıklar, burada koruma matları korunacak olan bir nesnenin, diğer materyallerden oluşturulan bir dış duvarının iç kısmı üzerinde düzenlenir ve bağlanmış aralayıcılar aracılığıyla korunacak olan nesnenin dış duvarının iç kısmından spesifik bir
- 30 mesafede sabitlenir.

- EP 0 056 289 A1, metal levhalar içeren iki, üç, dört veya daha fazla alüminyumdan oluşan bir laminatı açıklar. Örneğin bir alüminyum alaşımından olabilen metal levhalar, yapışkan katmanlar aracılığıyla birbirine birleştirilir. Termosertleşme materyalinden olan
- 35 yapışkan katmanlarda, gömülü poli-parafenilen tereftalamid vida dişleri bulunur.

US 5 674 586 A, bir iç fiber takviyelendirilmiş katman, bir dış fiber takviyelendirilmiş katman ve bunların arasında düzenlenmiş bir çekirdeğe sahip, basınç toleranslı bir bileşim panelini açıklar.

## 5 BULUŞUN KISA AÇIKLAMASI

10 Bir birinci açıda, mevcut buluş bunları içeren bir likit depolama sistemini sağlar: bir likidi içermeye yönelik bir tank, söz konusu tank bir likit depolama alanını çevreler; çok katmanlı kumaş; ve çok katmanlı kumaşı, tankın bir iç yüzeyine tutturmaya yönelik tutturma araçlarıdır. Tutturma araçları, geçirgen olmayan bir kabuğu içerir. Kabuk, tankın iç yüzeyine tutturulur. Çok katmanlı kumaş, kabuk içine çok katmanlı kumaşın tank içindeki bir akışkandan izole edileceği şekilde çevrelenir. Kabuk, çok katmanlı kumaşa ilave olarak bir akışkanı (örneğin, hava) içerebilir.

15 Çok katmanlı kumaş, bir sac yığını olarak düzenlenmiş çok sayıda kumaş sacı içerebilir. Kumaş, aramid veya para-aramid fiberleri içerebilir. Aramid veya para-aramid fiberler, poli-parafenilen tereftalamid olabilir. Kumaşın her bir katmanı, 0.5 mm'den az bir kalınlığa sahiptir. Çok katmanlı kumaş, en az yirmi katmanı içerebilir.

20 Tutturma araçları, bir veya daha fazla pim içerebilir. Her bir pim, tankın bir duvarının bir iç yüzeyine tutturulmaya yönelik bir taban parçası ve çok katmanlı kumaş içinden geçen vida dişli uzun bir eleman içerebilir.

25 Çok katmanlı kumaşın ve tutturma araçlarının tank içindeki toplam kavitesi, tank hacminin hacimce %15'inden az veya buna eşit olabilir.

Çok katmanlı kumaş, tankın bir duvarının bir iç yüzeyine yaklaşık veya bu ile büyük ölçüde paralel olabilir.

30 Kumaşın bir katmanına nüfuz etmek üzere gerekli olan bir nüfuz etme kuvveti, bu ile tutturma araçlarının, çok katmanlı kumaşı tankın iç yüzeyine tutturduğu bir kuvvetten daha fazla olabilir.

Çok katmanlı kumaş, tankın iç yüzeyinin bütünlüğünü kaplayabilir.

35 Bir diğer açıda, mevcut buluş bir likidi içermeye yönelik bir likit depolama sistemini

içeren bir taşıtı sağlar, likit depolama sistemi, yukarıdaki açılardan herhangi biri ile uyumludur.

5 Bir diğer açıda, mevcut buluş bir likit depolama sistemini üretmeye yönelik bir yöntemi sağlar. Yöntem bunları içerir: bir likidi içermeye yönelik bir tankın sağlanması, söz konusu tank, bir likit depolama alanını çevreler; çok katmanlı kumaşın sağlanması; geçirgen olmayan bir kabuğun sağlanması; çok katmanlı kumaşın kabuk içine yerleştirilmesi; kabuğun, burada konumlandırılan çok katmanlı kumaş ile sızdırmaz hale getirilmesi; ve sızdırmaz hale getirilen kabuğun tankın iç yüzeylerine 10 tutturulmasıdır.

### **ŞEKİLLERİN KISA AÇIKLAMASI**

15 Şekil 1, içinde buluşa göre bir hidrodinamik vuruş basıncını düşürme düzeneğinin bir düzenlemesinin uygulandığı, örnek bir uçak kanadının sökülmüş bir görünüşünün şematik bir gösterimidir (ölçeksizdir);

Şekil 2, içinde örnek niteliğindeki bir hidrodinamik vuruş basıncını düşürme düzeneğinin uygulandığı bir yakıt tankı içinden bir kesiti gösteren şematik bir gösterimdir (ölçeksizdir);

20 Şekil 3, Şekil 2'nin yakıt tankının bir dış yüzeyi ile çarpışan bir merminin etkilerini gösteren şematik bir gösterimdir (ölçeksizdir);

Şekil 4, içinde buluşa göre bir hidrodinamik vuruş basıncını düşürme düzeneğinin bir düzenlemesinin uygulandığı bir yakıt tankı içinden bir kesiti gösteren şematik bir gösterimdir (ölçeksizdir);

25 Şekil 5, Şekil 4'ün yakıt tankının bir dış yüzeyi ile çarpışan bir merminin etkilerini gösteren şematik bir gösterimdir (ölçeksizdir); ve

Şekil 6, içinde örnek niteliğindeki bir hidrodinamik vuruş basıncını düşürme düzeneğinin uygulandığı bir yakıt tankı içinden bir kesiti gösteren şematik bir gösterimdir (ölçeksizdir).

30

### **DETAYLI AÇIKLAMA**

Aşağıdaki açıklamada, benzer referans numaraları, benzer elemanlara refere eder.

Aşağıdaki açıklama, buluşun düzenlemelerine kısmen dayanır ve burada açık bir şekilde tarif edilmeyen alternatif düzenlemelere ilişkin olarak, buluşu sınırlayıcı olarak alınmamalıdır. Yapısal materyal türleri ve tanımlanan yapı yöntemleri, sadece örnektir.

- 5 Üst ve alt, yukarı ve aşağı ve benzerleri gibi ilgili terimler, Şekillere referansta kolaylığa yönelik kullanılır ve bu terimlerin böylece kısıtlayıcı olmadığı anlaşılacaktır ve herhangi iki farklı yön veya konum ve benzeri uygulanabilir.

Şekil 1, içinde bir hidrodinamik vuruş basıncını düşürme düzeneğinin düzenlemelerinin uygulandığı, örnek bir uçak kanadının (1) sökülmüş bir görünüşünün şematik bir gösterimidir (ölçeksizdir).

Uçak kanadı (2), çok sayıda spar (6) ve nervür (8) içeren bir yapıyı (4) içerir. Sparlar (6) birbirinden ayrı şekilde aralıklandırılır ve uçak kanadının (2) uzunluğu boyunca hizalanır. Sparlar (6), büyük ölçüde sparlara 86) dikey olan ayrı şekilde aralıklandırılan nervürler (8) vasıtasıyla birbirine bağlanır. Sparlar (6) ve nervürler (8), bağlayıcılar (Şekillerde gösterilmemiştir) yoluyla birbirine bağlanır. Sparlar (6) ve nervürler (8) karbon fiber bileşim (CFC) materyalinden, diğer bir deyişle karbon fiberler ile takviyelendirilmiş bir polimer matrisini içeren bir bileşim materyalinden yapılır. Diğer örneklerde, sparlar (6) ve nervürler (8), farklı bir uygun materyal, örneğin alüminyumdan yapılır.

Uçak kanadı (2) ayrıca, dış kaplamalar, diğer bir deyişle bir üst kaplama (10) ile bir alt kaplama (12) içerir. Üst kaplama (10), CFC materyalinden yapılan çok sayıda paneli içerir. Üst kaplama (10), bağlayıcılar (Şekillerde gösterilmemiştir) yoluyla alt yapının (4) bir üst yüzeyine tutturulur. Alt kaplama (12), CFC materyalinden yapılan çok sayıda paneli içerir. Alt kaplama (12), bağlayıcılar (Şekillerde gösterilmemiştir) yoluyla alt yapının (4) bir alt yüzeyine tutturulur. Dış kaplamanın (10, 12) her biri, örneğin 8 mm kalınlıkta olabilir.

30

Alt yapı (4) ile dış kaplamaların (10, 12) birbirine tutturulması durumunda (ve örneğin, bir sızdırmazlık macunu ile bağlandığında), alt yapı (4) ile kaplamalar (10, 12) vasıtasıyla tanımlanan bir kavite oluşturulur. Bu tür bir kavite, uçak yakıtını depolamaya yönelik bir yakıt tankı olarak kullanılır ve 14 referans numarası ile Şekil 1'de belirtilir.

35 Yakıt tankı, Şekil 2'ye referans ile aşağıda daha detaylı olarak açıklanır.

Uçak kanadı (2) ayrıca, açıklık nedenlerine yönelik Şekil 1'de gösterilmeyen bir ön kenar yapısı, bir firar kenarı yapısı ve bir kanat ucu yapısı içerir.

Şekil 2, içinde bir hidrodinamik vuruş basıncını düşürme düzeneğinin uygulandığı uçak kanadındaki (2) yakıt tankı (16) içinden bir kesiti gösteren şematik bir gösterimdir (ölçeksizdir).

Yakıt tankının (16) dış duvarları, sparlar (6), nervürler (8) ve üst ve alt kaplamalar (10, 12) yoluyla sağlanır. Uçak yakıtı, yakıt tankı dış duvarları yoluyla tanımlanan kavite (14) içinde depolanır.

Bu hidrodinamik vuruş basıncı düşürme düzeneğinde, yakıt tankı (16) buradan itibaren "birinci düzenek" ve "ikinci düzenek" olarak refere edilen ve sırasıyla 18a ve 18b referans numaraları yoluyla Şekil 2'de belirtilen iki hidrodinamik vuruş basıncı düşürme düzeneğini içerir. Birinci düzenek (18a), üst kaplamanın (10) bir iç yüzeyine, diğer bir deyişle yakıt tankı (16) içinde olan üst kaplamanın (10) yüzeyine tutturulur. İkinci düzenek (18b), alt kaplamanın (12) bir iç yüzeyine, diğer bir deyişle yakıt tankı (16) içinde olan alt kaplamanın (12) yüzeyinde düzenlenir.

Bu hidrodinamik vuruş basıncı düşürme düzeneğinde, birinci düzenek (18a) buradan itibaren "birinci pimler" (20a) olan çok sayıda vida dişli pim ve buradan itibaren "birinci saclar" (22a) olan çok sayıda materyal sacı içerir. Benzer şekilde, ikinci düzenek (18b) buradan itibaren "ikinci pimler" (20b) olan çok sayıda vida dişli pim ve buradan itibaren "ikinci saclar" (22b) olan çok sayıda materyal sacı içerir.

Pimlerin (20a, 20b) her biri bir taban parçası ve bir uçta taban parçasına tutturulmuş ve taban parçasından bir serbest uçlu noktaya dikey şekilde uzanan vida dişli uzun bir eleman içerir. Birinci pimlerin (20a) her birinin taban parçası, uygun bir tutturma aracı, örneğin bir yapıştırıcı yoluyla, birinci pimlerin (20a) uzun elemanlarının büyük ölçüde üst kaplamaya dikey olacağı şekilde üst kaplamaya (10) tutturulur. Benzer şekilde, ikinci pimlerin (20b) her birinin taban parçası, uygun bir tutturma aracı, örneğin bir yapıştırıcı yoluyla, ikinci pimlerin (20b) uzun elemanlarının büyük ölçüde alt kaplamaya dikey olacağı şekilde alt kaplamaya (10) tutturulur.

Bu hidrodinamik vuruş basıncı düşürme düzeneğinde, birinci pimler (20a) yakıt tankının

(16) bir duvarını oluşturan üst kaplamanın (10) parçasının iç yüzeyinin kenarlarında veya bunlara yaklaşık olarak, diğer bir deyişle sparlar (6) ve nervürlerde (8) veya bunlara yaklaşık olarak konumlandırılır. Birinci saclar (22a), üst kaplamanın (10) iç yüzeyine yaklaşık ve bu ile büyük ölçüde paralel bir sac yığını oluşturacak şekilde  
5 birinci pimlere (20a) tutturulur. Tercih edildiği üzere, birinci saclar (22a) büyük ölçüde yakıt tankını (16) tanımlayan üst kaplamanın (10) iç yüzeyinin parçasının bütünlüğünü kaplar. Birinci saclar (22a), birinci pimlerin (20a) uzun elemanlarının birinci sacların (22a) her biri içinden geçeceği şekilde birinci pimlerin (20a) uzun elemanlarının üzerine birinci sacların (22a) itilmesi ile birinci pimlere (20a) tutturulabilir. Birinci pimlerin (20a) uzun elemanlarının vida dişli parçaları, gevşek şekilde birinci pimler (20a) üzerinde birinci sacları (22a) tutma, diğer bir deyişle birinci sacların (22a) örneğin Şekil 3'e referans ile aşağıda sonradan daha detaylı olarak açıklandığı üzere birinci pimlerden (20a) serbest bırakılacağı veya bundan ayrılacağı şekilde eğilimdedir. Tercih edildiği üzere, birinci saclar (22a) birinci pimler (20a) arasında sıkı şekilde çekilmemektedir ve  
10 bunun yerine birinci saclar (22a) nispeten gevşektir, diğer bir deyişle birinci pimler (20a) arasındaki birinci sacların (22a) ara parçaları hareket etmek üzere serbesttir (örneğin, bir dereceye kadar üst kaplamaya (10) doğru veya bundan uzağadır). Tercih edildiği üzere, en az 5 birinci sac (22a) bulunur. Daha tercih edildiği üzere, en az 10 birinci sac (22a) bulunur. Daha tercih edildiği üzere, en az 20 birinci sac (22a), örneğin 20 ila 30  
20 arasında birinci sac (22a) bulunur. Bazı örneklerde, 30'dan fazla birinci sac (22a) bulunur.

Bu hidrodinamik vuruş basıncı düşürme düzeneğinde, ikinci pimler (20b) yakıt tankının (16) bir duvarını oluşturan alt kaplamanın (12) parçasının iç yüzeyinin kenarlarında  
25 veya bunlara yaklaşık olarak, diğer bir deyişle sparlar (6) ve nervürlerde (8) veya bunlara yaklaşık olarak konumlandırılır. İkinci saclar (22b), alt kaplamanın (12) iç yüzeyine yaklaşık ve bu ile büyük ölçüde paralel bir sac yığını oluşturacak şekilde ikinci pimlere (20b) tutturulur. Tercih edildiği üzere, ikinci saclar (22b) büyük ölçüde yakıt tankını (16) tanımlayan alt kaplamanın (12) iç yüzeyinin parçasının bütünlüğünü  
30 kaplar. İkinci saclar (22b), ikinci pimlerin (20b) uzun elemanlarının ikinci sacların (22b) her biri içinden geçeceği şekilde ikinci pimlerin (20b) uzun elemanlarının üzerine ikinci sacların (22b) itilmesi ile ikinci pimlere (20b) tutturulabilir. İkinci pimlerin (20b) uzun elemanlarının vida dişli parçaları, gevşek şekilde ikinci pimler (20b) üzerinde ikinci sacları (22b) tutma, diğer bir deyişle ikinci sacların (22b) örneğin Şekil 3'e referans ile  
35 aşağıda sonradan daha detaylı olarak açıklandığı üzere ikinci pimlerden (20b) serbest

5 bırakılacağı veya bundan ayrılacağı şekilde eğilimdedir. Tercih edildiği üzere, ikinci saclar (22b) ikinci pimler (20b) arasında sıkı şekilde çekilmemektedir ve bunun yerine ikinci saclar (22b) nispeten gevşektir, diğer bir deyişle ikinci pimler (20b) arasındaki ikinci sacların (22b) ara parçaları hareket etmeye serbesttir (örneğin, bir dereceye kadar alt kaplamaya (12) doğru veya bundan uzağadır). Tercih edildiği üzere, en az 5 ikinci sac (22b) bulunur. Daha tercih edildiği üzere, en az 10 ikinci sac (22b) bulunur. Daha tercih edildiği üzere, en az 20 ikinci sac (22b), örneğin 20 ila 30 arasında ikinci sac (22b) bulunur. Bazı örneklerde, 30'dan fazla ikinci sac (22b) bulunur.

10 Bu hidrodinamik vuruş basıncı düşürme düzeneğinde, birinci ve ikinci saclar (22a, 22b) örneğin dokuma, kıvrımlı/dikişli bir fiber bazlı materyalden veya bir fiber matından yapılan esnek saclardır. Bu hidrodinamik vuruş basıncı düşürme düzeneğinde, saclar (22a, 22b) kumaştır. Kumaş balistik fiberleri içerebilir. Sacların (22a, 22b) her biri incedir, örneğin her bir sac 0.1 mm ile 0.5 mm arasında, örneğin 0.25 mm'lik bir  
15 kalınlığa sahip olabilir. Tercih edildiği üzere, saclar (22a, 22b) 1 mm'den az kalınlıktadır. Daha tercih edildiği üzere, saclar (22a, 22b) 0.5 mm'den az kalınlıktadır. Sacların (22a, 22b) her biri poli-parafenilen tereftalamid (Kevlar(TM)) olarak daha yaygın şekilde bilinir veya Twaron(TM) gibi bir aramid veya para-aramid sentetik fiber bazlı veya UHMWPE fiberler (spectra, dyneema) gibi sert ve güçlü bir materyalden  
20 yapılır.

Bu hidrodinamik vuruş basıncı düşürme düzeneğinde, saclar (22a, 22b) büyük ölçüde süreklidir. Bununla birlikte, diğer örneklerde sacların biri veya daha fazlası sürekli değildir, örneğin sacların biri veya daha fazlası çok sayıda delik içerebilir, örneğin bir  
25 sac bir örgü veya ağ benzeri materyalden yapılabilir.

Tercih edildiği üzere, düzeneklerin (18) bileşenlerinin boyutu, düzeneklerin (18) yakıt tankının (16) toplam iç hacminin (diğer bir deyişle kapasitesinin) %15'inden azında yer kaplayacağı şekildedir. Diğer örneklerde, düzenekler (18) yakıt tankı kapasitesinin farklı  
30 bir oranında yer kaplar.

Bu noktada daha detaylı açıklanacağı üzere, düzenekler (18) bir merminin yakıt tankının (16) bir dış yüzeyi ile çarpışmasından sonuçlanan yakıt tankı (16) içinde bulunan yakıttaki hidrodinamik vuruş basıncını düşürmek üzere çalışabilir.

Şekil 3, bir merminin (24) yakıt tankının (16) alt kaplaması ile çarpışmasının etkilerini gösteren şematik bir gösterimdir (ölçeksizdir). Merminin alt kaplama (12) boyunca olan yolu, 26 referans numarası ile Şekil 3'te belirtilir.

5 Mermi (24), herhangi uygun bir mermi veya bir kurşun, başlık parçası, bir taşıt parçası, bir taş, bir muhafaza aleti, dolu parçası, buz, bir civata vb. gibi yabancı madde olabilir. Bir örnek mermi yaklaşık olarak 3.5 g'lık bir ağırlığa sahiptir, yaklaşık olarak 9.5 mm'lik bir çapa sahip büyük ölçüde küre biçimindedir ve 1500m/saniyelik bir hızda ilerler. Bir diğer örnek mermi, 500m/saniyelik bir hız ile ilerleyen, 44 g, 12.5mm'lik bir kurşundur.

10

Bu örnekte, mermi (24) başlangıçta alt kaplamanın (12) bir dış yüzeyi ile çarpışır ve alt kaplama (12) içinden ilerler. Mermi (24), alt kaplama (12) içinde, yaklaşık olarak merminin (24) boyutunda bir deliğe yol açarak, alt kaplamaya yüksek şekil değiştirme hızı hasarına neden olur.

15

Bu örnekte, alt kaplama (12) içinden geçtikten sonra, mermi (24) ikinci saclardan (22b) biri veya daha fazlasını etkiler. Mermi (24) tarafından etkilenen ikinci sac veya saclar (22b), en azından bir dereceye kadar yön değiştirme ve hızlanma eğilimindedir. İkinci saclardan (22b) biri veya daha fazlası ile çarpışan mermi (24), merminin (24) yakıt tankı (16) içine geçişini geciktirme eğilimindedir. İlaveten, merminin (24) çarpışma kinetik enerjisi, yakıt tankı (16) içindeki akışkan içinden ikinci saclardan (22b) en az birinin yönünü değiştirmek ve bunu hızlandırmak üzere kullanılma eğilimindedir, bu şekilde mermi (24) tarafından doğrudan akışkan içine uygulanan enerji düşürülür.

25

Mermi tarafından ikinci sacların (22b) yön değiştirmesi, sıkı olmayan diğer bir deyişle nispeten "gevşek" ve yakıt tankı (16) içinde bir dereceye kadar hareket edebilen ikinci saclar tarafından kolaylaştırılma eğilimindedir.

30

Bu örnekte, yakıt içinden ilerlerken mermi (24) tarafından hareket ettirilen ikinci saclar (22b) ile kombinasyon halindeki mermi (24), ikinci saclar (22b) mevcut olmaması halinde mermi (24) tarafından deneyimlenecek olan ile kıyasla yakıt tankı (16) içindeki akışkandan daha büyük bir toplam sürüklenme kuvvetini deneyimleme eğilimindedir. Bu en azından kısmen, tek başına mermi (24) ile kıyasla mermi (24) ile ikinci sacların (20b) kombinasyonunun arttırılmış yüzey alanından dolayı olma eğilimindedir.

Dolayısıyla, merminin (24) yakıt tankı (16) içindeki akışkan içinden geçişi geciktirilme eğilimindedir.

Bazı durumlarda, mermi (24) ikinci saclardan (22b) biri veya daha fazlası içinden ilerleyebilir (diğer bir deyişle delebilir veya nüfuz edebilir). Bu tür durumlarda, merminin (24) çarpışma enerjisi bu ikinci sacları (22b) delmek üzere kullanılır, bu şekilde mermi (24) tarafından akışkan içine uygulanan enerji düşürülür ve en azından bir dereceye kadar merminin (24) akışkan içine geçişi geciktirilir. İkinci sacları (22b) delen merminin (24) olasılığı, ikinci sacların (22b) Kevlar(TM) gibi güçlü, sert bir materyalden yapılması yoluyla düşürülebilir.

Bazı durumlarda, mermi (24) ikinci saclardan (22b) biri veya daha fazlası içinden ilerlememektedir (diğer bir deyişle delmez veya nüfuz etmez).

Merminin (24) ikinci saclardan (22b) birini veya daha fazlasını delmediği bazı durumlarda, ikinci saclardan (22b) biri veya daha fazlası ikinci pimlerden (20b) birinden veya daha fazlasından ayrılabilir. Diğer bir deyişle, mermi (24) ikinci pimlerin (20b) biri veya daha fazlasından ikinci sacların (22b) birini veya daha fazlasını, bu ikinci sacların mermi (24) ile hareket etmek üzere serbest olacağı şekilde "çekilebilir". İkinci pimlerden (20b) ikinci sacların (22b) bu tür ayrılması, sadece gevşek şekilde ikinci pimler (20b) tarafından tutulan ikinci saclar (22b) tarafından kolaylaştırılır. Diğer bir deyişle, bazı örneklerde saclar serbest bırakılabilir şekilde yakıt tankının duvarlarına, örneğin vida dişli pimler vasıtasıyla tutturulur. Bazı örneklerde, sacların yakıt tankının (16) duvarlarına serbest bırakılabilir şekilde tutturulması, bu sacı yakıt tankının (16) duvarından ayırmak üzere gerekli olan bir kuvvetten (diğer bir deyişle, bu sacı yakıt tankının (16) duvarına karşı tutan bir kuvvet) daha büyük olan bir saca nüfuz etmek üzere mermiye (24) yönelik gerekli olan bir kuvvet (diğer bir deyişle bir nüfuz etme kuvveti) yoluyla sağlanır. Bazı örneklerde, sacların yakıt tankının (16) duvarlarına serbest bırakılabilir şekilde tutturulması, bu sacı yakıt tankının (16) duvarından ayırmak üzere gerekli olan bir kuvvetten (diğer bir deyişle, bu sacı yakıt tankının (16) duvarına karşı tutan bir kuvvet) daha büyük olan bir sacın bir gerilmesi ve/veya sıkıştırma gücü yoluyla sağlanır.

Mermi (24) tarafından ikinci pimlerden ayrılan ikinci saclar (22b) avantajlı olarak örneğin yakıt tankı (16) içindeki akışkan içinden merminin (24) hareketinden dolayı en

azından bir dereceye kadar merminin (24) "etrafına sarılma" eğilimindedir. Buraya ikinci sacların biri veya daha fazlası ile bağlanan mermi (24) tek başına mermiden (24) oldukça daha geniş bir yüzey alanına sahip olma eğilimindedir. Dolayısıyla, ikinci sacların biri veya daha fazlası ile bağlanan mermi (24) tek başına mermi (24) tarafından deneyimlenecek olan ile kıyasla yakıt tankı içindeki akışkan içinde hareket ettiğinde daha büyük bir sürüklenme kuvvetini deneyimleme eğilimindedir. Dolayısıyla, merminin (24) yakıt tankı (16) içindeki akışkan içinden geçişi geciktirilme eğilimindedir. Merminin (24) akışkan içinden geçişinin geciktirilmesi, üst kaplama (10) ile çarpışan merminin (24) olasılığını düşürme eğilimindedir. Dolayısıyla, üst kaplamada (10) oluşan bir deliğin olasılığı düşürülme eğilimindedir. İlaveten, mermi (24) üzerinde sürüklenmedeki artış, çarpışma enerjisinin daha büyük bir kısmının yakıt tankı (16) içindeki akışkan tarafından absorbe edildiği anlamına gelme eğilimindedir. Dolayısıyla, yakıt tankının (16) duvarları üzerine uygulanan kuvvetler düşürülme eğilimindedir.

Merminin (24) ikinci saclardan (22b) birini veya daha fazlasını delmediği bazı durumlarda, ikinci saclardan (22b) biri veya daha fazlası ikinci pimlerden (20b) ayrılmamaktadır. Dolayısıyla, merminin (24) yakıt tankı (16) içine daha ileri ilerlemesi önlenemez. Merminin (24) çarpışma enerjisinin en azından birazı ikinci saclar (22b) ile ikinci pimler (20b) tarafından absorbe edilme eğilimindedir ve bu nedenle uçak alt yapısına (4) aktarılmaz.

Bu örnekte, yakıt tankı (16) ile merminin (24) çarpışması üzerinde bir veya daha fazla yüksek basınçlı şok dalgaları (30) üretilme eğilimindedir. Bu şok dalgaları (30), ikinci düzenek (18b) tarafından absorbe edilen merminin (24) çarpışma enerjisinin en azından birazından dolayı, klasik bir sistemde deneyimlenecek olan bir şok dalgası ve şok dalgalarından daha düşük enerjiye sahip olma eğilimindedir. İlaveten, düzenekler yakıt tankı (16) içindeki akışkan içinden ilerleyen şok dalgalarını bozma eğilimindedir ve bu şekilde üst ve alt kaplamaları (10i 12) en azından bir dereceye kadar izole etme eğilimindedir. Dolayısıyla, yakıt tankının (16) duvarları üzerine uygulanan şok dalgalarından (30) kaynaklanan basınçlar, klasik yakıt tanklarından deneyimlenen şok dalgaları basınçlarından daha düşük olma eğilimindedir. Dolayısıyla, yakıt tankının (16) duvarlarına hasar olasılığı (örneğin dış kaplamanın (12, 12) sparlar (6) veya nervürlerden (8) ayrılması) düşürülme eğilimindedir.

Bu örnekte, merminin (24) yakıt tankı (16) içindeki akışkan içinden geçmesinden

dolayı, bir kavitasyon “izi” merminin (24) arkasında oluşabilir, diğer bir deyişle bir düşük basınç bölgesi (örneğin bir buhar veya bir vakum) merminin (25) izinde oluşabilir. Bu durum akışkanın bir yer değişimine ve yakıt tankı (16) içindeki akışkanın basıncında bir artışa yol açar. Merminin (24) yakıt tankı (16) içinden en azından bir ölçüye kadar ikinci saclar (22b) tarafından geciktirilen geçişinden dolayı, merminin (24) yol açtığı kavitasyondan kaynaklanan artmış akışkan basıncı, klasik sistemler ile kıyasla düşürülme eğilimindedir. Dolayısıyla, yakıt tankının (16) duvarları üzerine uygulanan kavitasyondan (30) kaynaklanan basınçlar, klasik sistemlerden daha düşük olma eğilimindedir. Dolayısıyla, yakıt tanklarının (16) duvarlarına hasar olasılığı (örneğin dış kaplamanın (12, 12) sparlar (6) veya nervürlerden (8) ayrılması) düşürülme eğilimindedir.

İlave olarak, bu örnekte birinci düzenek (18a) (üst kaplamanın (10) üzerinde düzenlenmiştir), merminin (24) alt kaplama (12) ile çarpışmasından kaynaklanan yakıt tankındaki (16) akışkanın sıkıştırılmasından kaynaklanan şok dalgalarının (30), şok dalgalarının (30) üst kaplamayı (10) etkilemesinden önce birinci düzenek (18a) ile etkileşime gireceği şekilde birinci düzeneği (18a) etkileyeceği şekilde yakıt tankı (16) içine konumlandırılır. Birinci düzenek (18a) en azından bir dereceye kadar gelen şok dalgalarını yansıtabilir. Ayrıca, birinci düzenek (18a) şok dalgalarını (30) etkilemede nispeten zayıf bir iletici olma eğilimindedir. Dolayısıyla, üst kaplamayı (10) etkileyen şok dalgalarının (30) genişliği, düşürülme eğilimindedir ve bunun sonucu olarak üst kaplama (10) tarafından deneyimlenen basınç birinci düzeneğin (18a) varlığı ile azaltılma eğilimindedir. Düzenekler (18a, 18b) avantajlı olarak yakıt tankının (16) duvarlarından akışkanı ayırma eğilimindedir.

25

İlaveten, merminin (24) kavite (14) içinden devam etmesi ve birinci düzenek (18a) ile çarpışması halinde, birinci düzenek (18a) merminin (24) daha fazla gecikmesine yol açma eğiliminde olacaktır, bu şekilde çarpışma enerjisini daha fazla düşürür ve en azından üst kaplama (10) tarafından deneyimlenen kuvveti düşürür.

30

Şekil 4, içinde bir hidrodinamik vuruş basıncını düşürme düzeneğinin bir düzenlemesinin uygulandığı uçak kanadındaki (2) yakıt tankı (16) içinden bir kesiti gösteren şematik bir gösterimdir (ölçeksizdir).

35 Bu düzenlemede, yakıt tankı (16) buradan itibaren “üçüncü düzenek” olarak refere

edilen ve 18c referans numarası yoluyla Şekil 4'te belirtilen bir hidrodinamik vuruş basıncı düşürme düzeneğini içerir. Üçüncü düzenek (18c) alt kaplamanın (12) bir iç yüzeyine tutturulur.

- 5 Üçüncü düzenek (18c), buradan itibaren "üçüncü saclar" olarak refere edilen, çok sayıda sac materyali ve bir kabuk (34) içerir.

Bu düzenlemede, üçüncü saclar (22c) bir sac yığını olarak düzenlenir. Üçüncü sac yığını kılıflanır, diğer bir deyişle tamamen kabuk (34) içine koyulur. Kabuk (34), üçüncü sacların (22c) yakıt tankı (16) içindeki akışkandan (örneğin uçak yakıtı) izole edileceği şekilde geçirgen olmayan bir membrandır.

Üçüncü düzeneğin (18c) üretilmesinin bir örnek yöntemi aşağıdaki gibidir. İlk olarak, üçüncü saclar (22c) birlikte yığılır, diğer bir deyişle üst üste bir sac yığını olarak düzenlenir. İkinci olarak, üçüncü sac yığını kabuğun (34) içine yerleştirilir. Üçüncü olarak, hava kabuktan (34) dışarıya çekilir. Son olarak, kabuk (34) sızdırmaz hale getirilir. Kabuğun (34) sızdırmazlık elemanı, hava geçirmez bir sızdırmazlık elemanıdır.

Bazı düzenlemelerde, büyük ölçüde tüm hava, üçüncü sacların (22c) kabuk (34) içinde bir vakumda tutulacağı şekilde kabuktan (34) dışarıya çekilir. Bu, üçüncü sacların (22c) birlikte zorlanmasını sağlama eğilimindedir ve üçüncü saclar (22c) arasında nispeten yüksek sürtünme sağlar.

Bazı düzenlemelerde, biraz hava veya bir diğer akışkan kabuk (34) içinde tutulur. Örneğin, hava kabuk (34) içinde üçüncü saclar (22c) arasında tutulabilir. Dolayısıyla, kılıf (34) tankın dış yüzeyi ve dolayısıyla likit içinde bir merminin çarpışması yoluyla likidin sıkıştırılmasından kaynaklanan, yakıt tankı (16) içindeki likitte bir şok dalgası veya dalgalarına olanak sağlamak üzere, kavite hacmi içinde sıkıştırılan likidin genişmesi yoluyla düşürülmek üzere, bu şekilde yakıt tankı (16) içinde likitte hidrolük vuruş basıncını düşürmek üzere yeterli bir hacme sahip bir kaviteyi içerebilir. Tercih edildiği üzere, kabukta (34) kavitedeki akışkan (örneğin hava), kavitenin çarpılabilir olmasını sağlamak üzere yakıt tankındaki (16) likidin yoğunluğundan yeterli şekilde farklı bir yoğunluğa sahiptir. Tercih edildiği üzere, kabuk (34) içinde kavitedeki akışkan (örneğin hava) büyük ölçüde, üçüncü düzeneği (18c) etkileyen şok dalgası veya dalgalarının üçüncü düzeneği (18c) içindeki toplam yansımayı sağlamak üzere, bu

şekilde yakıt tankı (16) içinde likit içindeki hidrolik vuruş basıncını düşürmek üzere, yakıt tankı içinde (16) likidin yoğunluğundan yeteli ölçüde farklı bir yoğunluğa sahiptir.

5 Bu düzenlemede, kabuk (34) bir yapışkan kullanılarak yakıt tankını (16) tanımlayan alt kaplamanın (12) iç yüzeyine sabit şekilde tutturulur. Tercih edildiği üzere, kabuğun (34) alt kısmının bütünlüğü, örneğin kabuğun (34) alt yüzeyinin bütünlüğüne uygulanmış olan bir yapışkan katman yoluyla alt kaplamanın (12) iç yüzeyine sabitlenir. "Yapışkan katmanı" terminolojisi, özellikle bir uçak kaplama yüzeyine doğru gibi isteğe bağlı türde bir yüzeye doğru, yapışkan/ıslak olan herhangi türde kaplama katmanına kapsamlı bir şekilde refere eder.

15 Diğer düzenlemelerde, sadece kabuğun alt kısmının bölümü alt kaplamanın (12) iç yüzeyine sabitlenir, örneğin bazı düzenlemelerde kabuk (34) kabuğun (34) bir veya daha fazla kenarı boyunca yakıt tankına (16) tutturulur ve kabuğun (34) bir ara parçası doğrudan tank duvarlarına yapıştırılır.

20 Bu düzenlemede, üçüncü düzenek (18c) yakıt tankının (16) duvarlarına sabit şekilde tutturulur. Bazı düzenlemelerde, kabuğun (34) yakıt tankının (16) duvarlarına sabit şekilde tutturulması, kabuğa (34) ve/veya bir saca nüfuz etmek üzere mermiye (24) yönelik gerekli olan bir kuvvetten (diğer bir deyişle nüfuz etme kuvveti) daha büyük olan, kabuğu (34) yakıt tankının (16) duvarından ayırmak üzere gerekli olan bir kuvvet (diğer bir deyişle bu ile yapışkan katmanın kabuğu (34) yakıt tankının (16) duvarına karşı tuttuğu bir kuvvet) yoluyla sağlanır. Bazı düzenlemelerde, bu sacın gerilmesi ve/veya sıkıştırma gücünden daha büyük olan, kabuğu (34) yakıt tankının (16) duvarından ayırmak üzere gerekli olan bir kuvvet (diğer bir deyişle bu ile yapışkan katmanın kabuğu (34) yakıt tankının (16) duvarına karşı tuttuğu bir kuvvet) yoluyla sağlanır.

30 Diğer düzenlemelerde, üçüncü düzenek (18c) örneğin vida dişli pimler veya diğer serbest bırakılabilir tutturma araçları yoluyla yakıt tankı duvarlarına serbest bırakılabilir şekilde tutturulabilir.

35 Bu düzenlemede yakıt tankı (16) içinde, yakıt tankı içindeki iç statik basınç, üçüncü düzeneğin (18c) üçüncü saclarını (22c) birlikte ve yakıt tankının (16) iç yüzeyine karşı itme eğilimindedir. Bu, üçüncü saclar (22c) arasında artmış bir sürtünmeye yol açma

eğilimindedir. Merminin (24) çarpışma enerjisinin artmış bir seviyesi, örneğin ayrı üçüncü saclar (22c) arasında nüfuz etme esnasında bunların birbirine göre hareket etmesi nedeniyle artmış sürtünmeyi aşmak zorunda olmasından dolayı üçüncü sacların (22c) hareketi ve deformasyonu tarafından absorbe edilme eğilimindedir.

5

Tercih edildiği üzere, üçüncü saclar (22c) büyük ölçüde yakıt tankını (16) tanımlayan alt kaplamanın (12) iç yüzeyinin parçasının bütünlüğünü kaplar.

10 Tercih edildiği üzere, en az 5 üçüncü sac (22c) bulunur. Daha tercih edildiği üzere, en az 10 üçüncü sac (22c) bulunur. Daha tercih edildiği üzere, en az 20 üçüncü sac (22c) bulunur. Şaşırtıcı şekilde, üçüncü düzeneğin kabuğu (34) içinde havanın tutulması düzenekte daha fazla sayıda saca sahip olmaya eş değer bir hidrodinamik vuruş basıncı hasarı sağlama eğilimindedir. Dolayısıyla, kabuk (34) içinde havanın tutulması ile düzeneğin kütlesinin minimuma indirilmesi ve düzeneğin varlığından dolayı yakıt  
15 tankından yeri değiştirilen akışkanın miktarı bakımından gelişmiş bir çözüm sağlanma eğilimindedir.

Bu düzenlemede, üçüncü sac (22c) örneğin dokuma, kıvrımlı/dikişli bir fiber bazlı materyalden veya bir rastgele fiber matından yapılan esnek sactır. Bu düzenlemede,  
20 üçüncü sac (22c) kumaştır. Kumaş balistik fiberleri içerebilir. Üçüncü sacların (22c) her biri incedir, örneğin her bir sac 0.1 mm ile 0.5 mm arasında, örneğin 0.25 mm'lik bir kalınlığa sahip olabilir. Tercih edildiği üzere, üçüncü saclar (22c) 1 mm'den az kalınlıktadır. Daha tercih edildiği üzere, üçüncü saclar (22c) 0.5 mm'den az kalınlıktadır. Üçüncü sacların (22c) her biri poli-parafenilen tereftalamid (Kevlar(TM))  
25 olarak daha yaygın şekilde bilinir) veya Twaron(TM) gibi bir aramid veya para-aramid sentetik fiber bazlı veya UHMWPE fiberler (spectra, dyneema) gibi sert ve güçlü bir materyalden yapılıdır.

Bu düzenlemede, üçüncü sac (22c) büyük ölçüde sürekli dir. Bununla birlikte, diğer  
30 düzenlemelerde üçüncü sacların (22c) biri veya daha fazlası sürekli değildir, örneğin sacların biri veya daha fazlası çok sayıda delik içerebilir, örneğin bir sac bir örgü veya ağ benzeri materyalden yapılabilir.

Tercih edildiği üzere, üçüncü düzenek (18c) yakıt tankının (16) toplam iç hacminin  
35 (diğer bir deyişle kapasitesinin) %15'inden azında yer kaplar.

Bu düzenlemede, yakıt tankı (16) tek bir üçüncü düzeneği (18c) içerir. Bununla birlikte, diğer düzenlemelerde, yakıt tankı (16) bir diğer üçüncü düzeneği (18c) gibi bir veya daha fazla diğer düzeneği veya bir birinci ve ikinci düzeneği (18a, 18b) gibi farklı türde bir düzeneği içerir. Örneğin, bazı düzenlemelerde yakıt tankı (16) yakıt tankını (16) tanımlayan üst kaplamanın (10) iç yüzeyinin parçasına tutturulan bir diğer üçüncü düzeneği içerir.

Bu noktada daha detaylı açıklanacağı üzere, üçüncü düzeneği (18c) bir merminin yakıt tankının (16) bir dış yüzeyi ile çarpışmasından sonuçlanan yakıt tankı (16) içinde bulunan yakıttaki hidrodinamik vuruş basıncını düşürür.

Şekil 5, bir merminin (24) yakıt tankının (16) alt kaplaması ile çarpışmasının etkilerini gösteren şematik bir gösterimdir (ölçeksizdir). Merminin alt kaplama (12) boyunca olan yolu, 26 referans numarası ile Şekil 5'te belirtilir.

15

Mermi (24), herhangi uygun bir mermi veya bir kurşun, başlık parçası, bir taşıt parçası, bir taş, bir muhafaza aleti, dolu parçası, buz, bir civata vb. gibi yabancı madde olabilir.

Bu örnekte, mermi (24) başlangıçta alt kaplamanın (12) bir dış yüzeyi ile çarpışır ve alt kaplama (12) içinden ilerler. Mermi (24), alt kaplama (12) içinde, yaklaşık olarak merminin (24) boyutunda bir deliğe yol açarak, alt kaplamaya yüksek şekil değiştirme hızı hasarına neden olur. Alt kaplama (12) içinden geçtikten sonra, mermi (24) üçüncü düzeneği (18c) ile çarpışır. Merminin (24) üçüncü düzeneği (18c) ile çarpışması üzerine, üçüncü düzeneği (18c) en azından bir dereceye kadar yön değiştirme ve hızlanma eğilimindedir. Üçüncü düzeneği (18c) ile çarpışan mermi (24), merminin (24) yakıt tankı (16) içine geçişini geciktirme eğilimindedir. İlâveten, merminin (24) çarpışma kinetik enerjisi, üçüncü saclardan (22c) biri veya daha fazlasının yönünü değiştirmek ve bunu hızlandırmak üzere kullanılma eğilimindedir, bu şekilde mermi (24) tarafından doğrudan akışkan içine uygulanan enerji düşürülür.

30

Mermi tarafından üçüncü sacların (22c) yön değiştirmesi, nispeten "esnek" olmayan ve yakıt tankı (16) içinde bir dereceye kadar hareket edebilen üçüncü saclar (22c) tarafından kolaylaştırılma eğilimindedir.

35 Bu örnekte, mermi (24) üçüncü sacların (22c) içinden ilerleyebilir (diğer bir deyişle

delebilir veya nüfuz edebilir). Merminin (24) çarpışma enerjisi üçüncü sacları (22c) delmek üzere kullanılır, bu şekilde mermi (24) tarafından akışkan içine uygulanan enerji düşürülür ve en azından bir dereceye kadar merminin (24) akışkan içine geçişi geciktirilir.

5

Bazı durumlarda, mermi (24) üçüncü saclardan (22c) biri veya daha fazlası içinden ilerlememektedir (diğer bir deyişle delmez veya nüfuz etmez). Bu örnekte, yakıt tankının (16) kavitesi (14) içinden ilerlerken mermi (24) tarafından hareket ettirilen üçüncü düzenek sacları (22c) ile kombinasyon halindeki mermi (24), üçüncü saclar (22c) mevcut olmaması halinde mermi (24) tarafından deneyimlenecek olan ile kıyasla yakıt tankı (16) içindeki akışkandan daha büyük bir toplam sürüklenme kuvvetini deneyimleme eğilimindedir. Bu en azından kısmen, tek başına mermi (24) ile kıyasla mermi (24) ile ikinci sacların (20b) kombinasyonunun arttırılmış yüzey alanından dolayı olma eğilimindedir. Dolayısıyla, merminin (24) yakıt tankı (16) içindeki akışkan içinden geçişi geciktirilme eğilimindedir. Merminin (24) akışkan içinden geçişinin geciktirilmesi, üst kaplama (10) ile çarpışan merminin (24) olasılığını düşürme eğilimindedir. Dolayısıyla, üst kaplamada (10) oluşan bir deliğın olasılığı düşürölme eğilimindedir.

Bu örnekte, yakıt tankı (16) ile merminin (24) çarpışması üzerinde bir veya daha fazla yüksek basınçlı şok dalgaları (30) üretilme eğilimindedir. Bu şok dalgaları (30), üçüncü düzenek (18c) tarafından absorbe edilen merminin (24) çarpışma enerjisinin en azından birazından dolayı, klasik bir sistemde deneyimlenecek olan bir şok dalgası ve şok dalgalarından daha düşük enerjiye sahip olma eğilimindedir. İlaveten, üçüncü düzenek yakıt tankı (16) içindeki akışkan içinden ilerleyen şok dalgalarını bozma eğilimindedir ve bu şekilde üst ve alt kaplamaları (10i 12) en azından bir dereceye kadar izole etme eğilimindedir. Dolayısıyla, yakıt tankının (16) duvarları üzerine uygulanan şok dalgalarından (30) kaynaklanan basınçlar, klasik yakıt tanklarından deneyimlenen şok dalgaları basınçlarından daha düşük olma eğilimindedir. Dolayısıyla, yakıt tanklarının (16) duvarlarına hasar olasılığı (örneğin dış kaplamanın (12, 12) sparlar (6) veya nervürlerden (8) ayrılması) düşürölme eğilimindedir.

Üçüncü düzenek (18c) içinden ilerleyen mermi (24) dışarı doğru yönlerde ve alt uçak kaplaması (12) boyunca ilerleyen yakıt tankı (16) içinde şok dalgaları üretme eğilimindedir. Avantajlı olarak, üçüncü sacların (22c) düzenlenmesi, örneğın üçüncü saclar (22c) arasındaki nispeten yüksek sürtünme bu tür şok dalgalarına (30) yol açan

35

kinetik enerjinin en azından bir bölümünün üçüncü düzene (18c) tarafından absorbe edildiğini sağlama eğilimindedir. İlâveten, üçüncü düzene kabuğu (34) içinde tutulan hava veya akışkan büyük ölçüde alt kaplama (12) boyunca hareket eden şok basınçlarını yansıtır ve/veya bunu düşürür. Ayrıca, üçüncü düzeneğin (18c) yüzeyi 5 boyunca, alt dış kaplamanın (12) sparlara (6) ve nervürlere (8) bağlandığı yakıt tankının (16) kenarlarına ilerleyen şok dalgaları (30), düşürülme eğilimindedir. Dolayısıyla, dış kaplamaları (10, 12) etkileyen şok dalgalarının genlikleri, sparlar (6) ve nervürler (8) azaltılma eğilimindedir.

10 Bu örnekte, merminin (24) yakıt tankı (16) içindeki akışkan içinden geçmesinden dolayı, bir kavite "izi" merminin (24) arkasında oluşabilir, diğer bir deyişle bir düşük basınç bölgesi (örneğin bir buhar veya bir vakum) merminin (25) izinde oluşabilir. Bu durum akışkanın bir yer değişimine ve yakıt tankı (16) içindeki akışkanın basıncında bir artışa yol açar. Merminin (24) yakıt tankı (16) içinden en azından bir ölçüye kadar 15 üçüncü saclar (18c) tarafından geciktirilen geçişinden dolayı, merminin (24) yol açtığı kaviteyondan kaynaklanan artmış akışkan basıncı, klasik sistemler ile kıyasla düşürülme eğilimindedir. Dolayısıyla, yakıt tankının (16) duvarları üzerine uygulanan kaviteyondan (30) kaynaklanan basınçlar, klasik sistemlerden daha düşük olma eğilimindedir. Dolayısıyla, yakıt tankının (16) duvarlarına hasar olasılığı (örneğin dış 20 kaplamanın (12, 12) sparlar (6) veya nervürlerden (8) ayrılması) düşürülme eğilimindedir.

Bazı durumlarda, mermi (24) üçüncü saclardan (22c) biri veya daha fazlasını delmemektedir. Bu tür durumlarda, üçüncü sacların (22c) biri veya daha fazlası, kabuk 25 (34) içinde diğer üçüncü saclardan (22c) uzağa mermi (24) ile hareket eder. Buraya üçüncü sacların (22c) biri veya daha fazlası ile bağlanan mermi (24) tek başına mermiden (24) oldukça daha geniş bir yüzey alanına sahip olma eğilimindedir. Dolayısıyla, üçüncü sacların (22c) biri veya daha fazlası ile bağlanan mermi (24) tek başına mermi (24) tarafından deneyimlenecek olan ile kıyasla yakıt tankı içindeki 30 akışkan içinde hareket ettiğinde daha büyük bir sürüklenme kuvvetini deneyimleme eğilimindedir. Dolayısıyla, merminin (24) yakıt tankı (16) içindeki akışkan içinden geçişi geciktirilme eğilimindedir. Dolayısıyla, üst kaplamada (10) oluşan bir deliğin olasılığı düşürülme eğilimindedir. İlâveten, mermi (24) üzerinde sürüklenmedeki artış, çarpışma enerjisinin daha büyük bir kısmının yakıt tankı (16) içindeki akışkan tarafından absorbe

edildiği anlamına gelme eğilimindedir. Dolayısıyla, yakıt tankının (16) duvarları üzerine uygulanan kuvvetler düşürülme eğilimindedir.

Merminin (24) üçüncü saclardan (22c) biri veya daha fazlasını delmediği bazı durumlarda, bu üçüncü saclar (22c) kabuk (34) tarafından yakıt tankının (16) duvarına sabit şekilde tutturulabilir. Dolayısıyla, merminin (24) yakıt tankı (16) içine daha ileri ilerlemesi önlenemez. Merminin (24) çarpışma enerjisinin en azından birazı üçüncü saclar (22c) tarafından absorbe edilme eğilimindedir ve bu nedenle uçak alt yapısına (4) aktarılmaz. Ayrıca, akışkan geçirmez kabuk (34) mermi (24) tarafından alt kaplama (12) içinde delinmiş delik vasıtasıyla akışkanın yakıt tankından (16) çıkmasını önleme eğilimindedir.

Yukarıda açıklanan düzenekler yoluyla sağlanan bir avantaj, yakıt tankının bir dış yüzeyi ile çarpışan bir nesnenin yol açtığı bir yakıt tankına hidrodinamik vuruş basıncı hasarının düşürülmesi veya elimine edilmesi eğilimindedir. Hidrodinamik basınçlar ve bunların ilişkili yapısal yanıtları düşürülme veya elimine edilme eğilimindedir. Dolayısıyla, yakıt tankının yapısal arızası ve karşılık gelen uçak kaybının olasılığı düşürülme veya elimine edilme eğilimindedir.

Yukarıda açıklanan düzenekler avantajlı olarak imal edilmek üzere nispeten kolay ve ucuz olma eğilimindedir.

Yukarıda açıklanan düzenekler, mevcut uçak yakıt tanklarını güçlendirmek üzere nispeten kolay olma eğilimindedir.

25

Yukarıda açıklanan düzenekler, yakıt tankının kapasitesinin nispeten küçük bir miktarında yer kaplarken hidrodinamik vuruş basıncına karşı koruma sağlama eğilimindedir.

Yukarıda açıklanan düzenekler, uçağa kayda değer bir yük olmayacak şekilde nispeten hafif olma eğilimindedir.

Bir düzeneğin sac yığını bir kabuk, diğer bir deyişle bir plastik gibi bir likit geçirmez materyalden yapılabilen sızdırmaz bir torba gibi bir konteyner içinde çevrelenir. Bu avantajlı olarak düzeneğin yakıt tankı içine yerleştirilmesini kolaylaştırma eğilimindedir.

35

İlaveten bu avantajlı olarak yakıt tankı içindeki yakıtın, saclar içinde veya bunların üzerinde mevcut olabilen kirlenici maddeler ile kirlenmesini önleme veya engel olma eğilimindedir. İlaveten, bu avantajlı olarak düzeneğin saclarının yakıt tankı içinde yakıt  
5 ile doymuş hale gelmesini önleme veya engel olma eğilimindedir.

Yukarıdaki örneklerde, düzenekler bir uçak kanadı yakıt tankı içine uygulanır. Bununla birlikte diğer örneklerde düzenekler akışkanı içermeye yönelik farklı türde bir konteyner içinde kullanılır. Bazı örneklerde, konteynerin bir veya daha fazla duvarı yukarıda  
10 açıklanmış olandan farklı bir materyalden yapılabilir.

Yukarıdaki örneklerde, düzenekler üst ve/veya alt uçak kaplamalarının iç yüzeyleri üzerinde düzenlenir. Bununla birlikte, diğer örneklerde bir düzenek üst ve alt uçak kaplamalarının iç yüzeyleri yerine veya buna ilave olarak yakıt tankının farklı bir yüzeyi  
15 üzerinde düzenlenebilir. Örneğin, bazı örnekler yakıt tankının tüm iç yüzeyleri buraya tutturulmuş bir veya daha fazla düzeneğe sahiptir. Bazı örneklerde bir düzenek sadece yakıt tankının tek bir yüzeyi üzerinde, örneğin sadece alt uçak kaplamasının iç yüzeyleri üzerinde düzenlenir.

Yukarıdaki örneklerde, düzeneklerin sacları vida dişli pimler yoluyla veya yakıt tankı duvarına yapıştırılan bir kabuk içinde bulunması yoluyla yakıt tankının duvarlarına tutturulur. Bununla birlikte diğer örneklerde, düzeneklerin bir veya daha fazlasının saclarının bir veya daha fazlası, farklı uygun bir tutturma aracının kullanılması ile yakıt tankının bir duvarına tutturulabilir. Örneğin, sacların pim üzerine itilmesini mümkün  
20 kılmak ancak bir sacın çıkarılmasına engel olmak üzere düzenlenen bir veya daha fazla çengele sahip bir pim kullanılabilir. Bazı örneklerde, bir mermi çarpışmasına karşılık olaran sacları serbest bırakmaya yönelik konfigüre edilen bir bağlayıcı kullanılır. Bazı örneklerde, saclar, sacın çarpışma yüklendiğinde "soyulacağı" ve alt yapı bileşeninden ayrılacağı bir şekilde bir alt yapı bileşenine birleştirilebilir veya buna  
25 yapıştırılabilir. Diğer örneklerde, saclar bunlar boyunca aralıklandırılan bir veya daha fazla diğer tutturma noktasına sahip olabilir.

Yukarıdaki örneklerde, her bir düzenek, sacların bu iç yüzey boyunca ve buna yaklaşık olarak uzanacağı şekilde yakıt tankının bir iç yüzeyine tutturulur. Bununla birlikte, diğer  
35 örneklerde bir veya daha fazla düzenek yakıt tankı içinde farklı bir pozisyonda

konumlandırılabilir. Örneğin, bazı örneklerde bir düzenek “orta-tank” pozisyonunda, örneğin düzeneğin savlarının üst ve alt kaplamalardan uzakta, örneğin büyük ölçüde üst ve alt kaplamalardan eşit mesafede ve bunlara paralel olacağı şekilde konumlandırılabilir. Şekil 6, içinde buradan itibaren “dördüncü düzenek” (18d) olarak

5 refere edilen bir düzeneğin bir diğer örneğinin uygulandığı, yakıt tankı (16) boyunca bir kesiti gösteren şematik bir gösterimdir (ölçeksizdir): Dördüncü düzenek (18d) bir yığın olarak düzenlenen ve büyük ölçüde üst ve alt kaplamalardan (10, 12) eşit mesafede ve bunlara paralel olarak yakıt tankı içinde konumlandırılan, buradan itibaren “dördüncü saclar” (22d) olan çok sayıda sac materyalini içerir. Dördüncü saclar (22d), üst ve alt

10 kaplamalar (10, 12) arasında uzanan vida dişli kollar (32) tarafından pozisyonda gevşek şekilde tutulur. Bazı örneklerde, dördüncü saclar (22d) örneğin bir yapıştırıcının kullanılması ile doğrudan sparlara (6) ve nervürlere (8) tutturulabilir.

Yukarıdaki örneklerde, bir düzenek çok sayıda sac materyali içerir. Saclar örneğin

15 dokuma, kıvrımlı/dikişli bir fiber bazlı materyalden veya bir fiber matından yapılan kumaş katmanlardır. Bununla birlikte, diğer örneklerde sac materyali yukarıda açıklanmış olandan farklı materyalden yapılır ve/veya yukarıda sağlanmış olandan farklı boyutlara sahip olabilir. Bazı örneklerde, “sac” terimi uzunluğundan ve genişliğinden oldukça daha düşük bir kalınlığa, örneğin uzunluğundan ve genişliğinden

20 en az 10 kat daha küçük olan bir kalınlık veya uzunluğundan ve genişliğinden en az 100 kat daha küçük olan bir kalınlık veya uzunluğundan ve genişliğinden en az 100 kat daha küçük olan bir kalınlığa sahip bir ürüne refere eder. “Sac” veya “sac materyali” terminolojisi kapsamlı şekilde, herhangi türdeki kumaş, bez, film, katman veya sac materyaline refere eder ve bunlarla sınırlı olmaksızın elastik kumaş materyalleri (örgü,

25 dokuma veya dokuma olmayan) içeren katmanlar veya materyal, delikli plastik veya plastik olmayan filmler, açık veya kapalı hücrelere sahip polimerik köpük sacları, genel olarak dokuma olmayan materyaller, genel olarak hava geçiren elastik materyaller, delikli veya delikli olmayan hava geçiren poliüretan sac materyalleri, ekstrüde edilmiş filmler gibi ekstrüde edilmiş materyaller ve benzerini içerir.

30

Bazı örneklerde düzeneklerin biri veya daha fazlası sadece tek bir sac materyali içerir.

Yukarıdaki örneklerde, bir düzeneğin sac materyali bir yığın olarak düzenlenir, diğer bir deyişle saclar birbiri üzerine katmanlandırılır. Bazı örneklerde, yığılmış saclar büyük

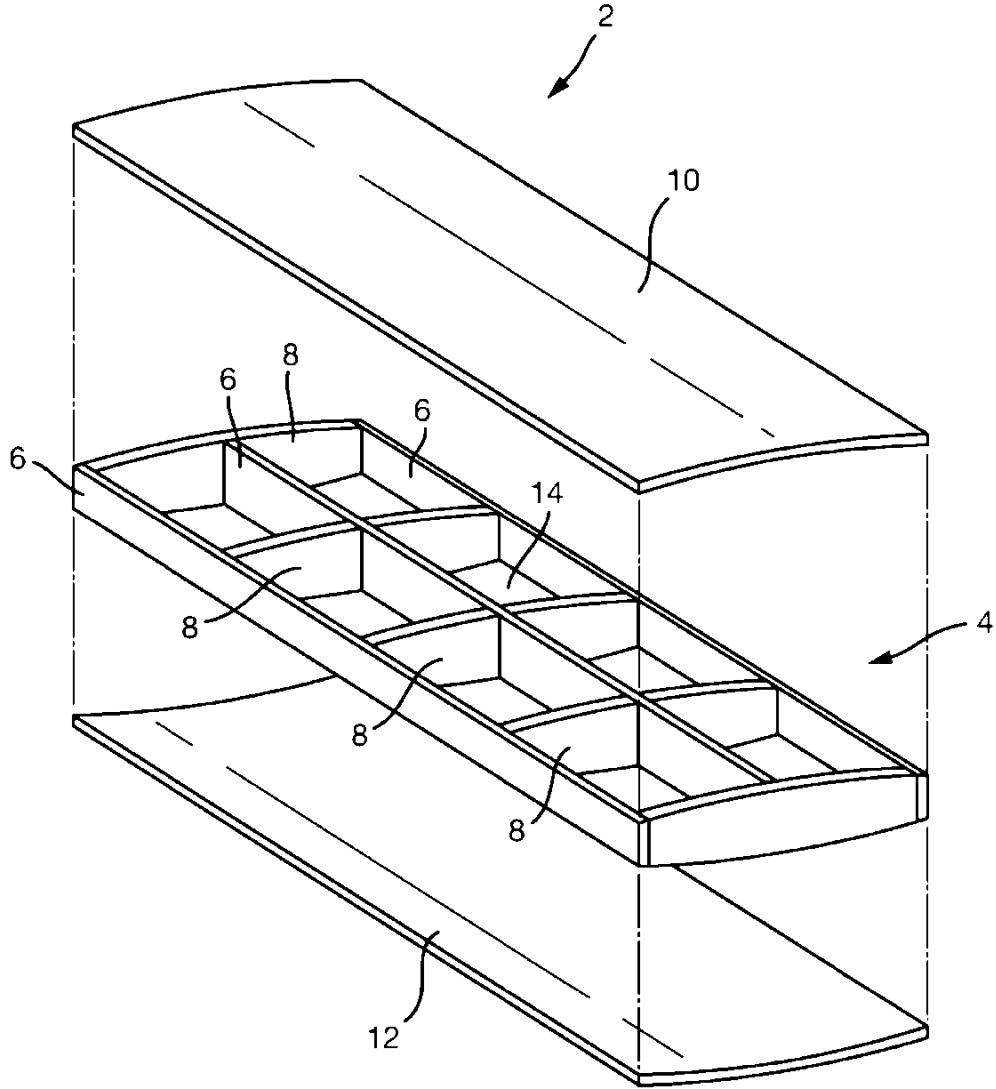
35 ölçüde paralel veya hizalı olabilir. Bazı örneklerde, bir sac yığınındaki her bir saca

yönelik, bu sacın bir üst ve alt yüzeyi yığındaki bitişik bir sacın bir üst ve alt yüzeyi ile temas halinde olabilir. Dolayısıyla, bazı örneklerde, bir sac yığınının üç veya daha fazla sac içermesi halinde, en az bir sac diğer iki sac arasına sıkıştırılır. Bununla birlikte diğer örneklerde bir düzeneğin bir sac materyali, bir sac yığınının bulunmamaktadır.

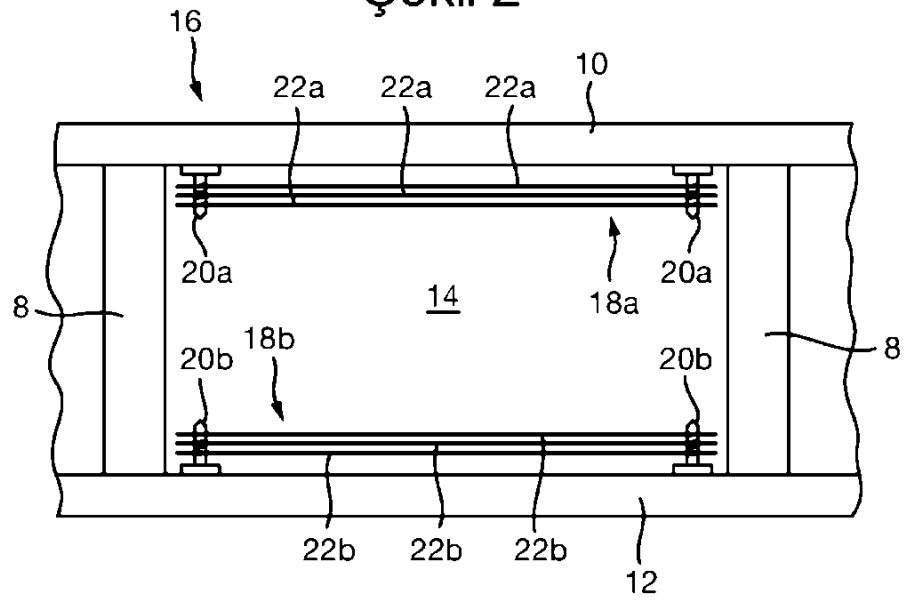
- 5 Örneğin, bazı örneklerde bir düzeneğin bir sac materyalin çok sayıda (paralel) katmanını sağlamak üzere bir veya daha fazla defa katlanmış olan bir sac içerir. Saclar herhangi bir uygun yönde yakıt tankı içinde yönlendirilebilir.

- 10 Yukarıdaki örneklerde sac materyali bükülebilir. Örneğin, bir sac materyali, bir mermi ile çarpışması durumunda, bu sac materyalinin bu merminin en azından bir dereceye kadar etrafında sarılmak veya bunu tamamen kılıflamak üzere deforme olacağı veya büküleceği şekilde yeterli ölçüde bükülebilir olabilir (diğer bir deyişle düşük sertliğe sahiptir). Bununla birlikte diğer örneklerde sacın biri veya daha fazlası bükülebilir değildir, diğer bir deyişle sacların biri veya daha fazlası, bir mermi ile çarpışması
- 15 durumunda, bu sacın herhangi bir ölçüde merminin etrafında sarılmayacağı şekilde serttir. Bazı örneklerde, sac materyali uçak yapısının tasarlanan yapısal yük yollarının sağlanması bakımından istendiği üzere çalışmasını sağlayarak, bunlar içine yapısal yüklerin istenmeyen aktarımını önlemek üzere yeterli şekilde bükülebilir.

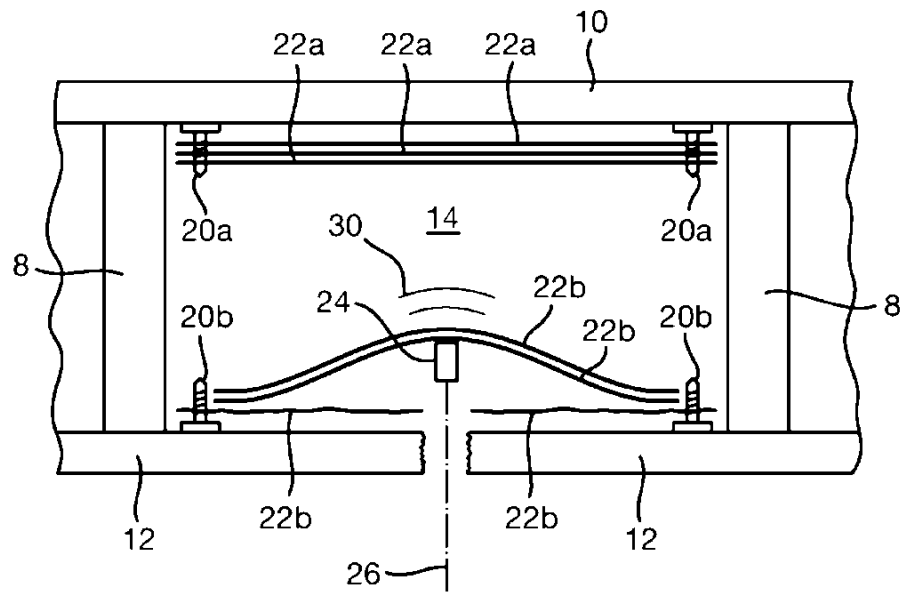
Şekil 1



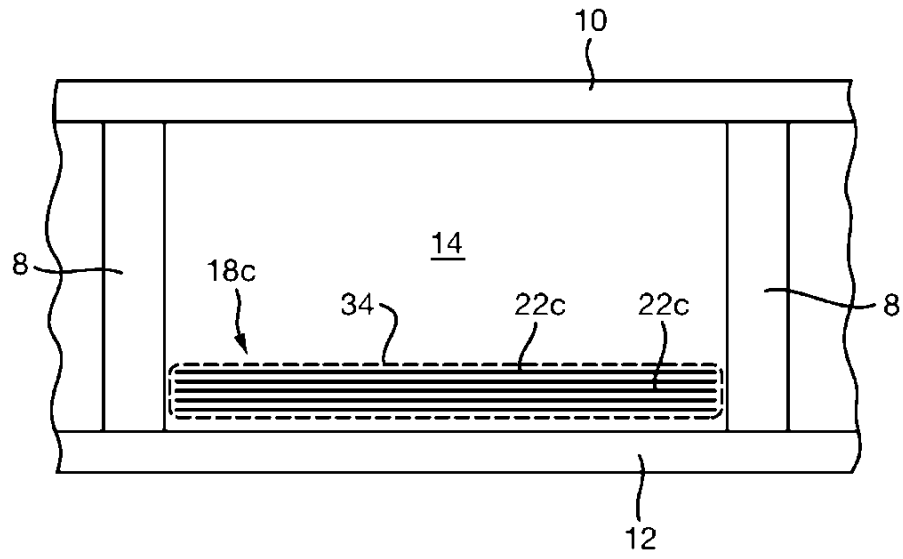
Şekil 2



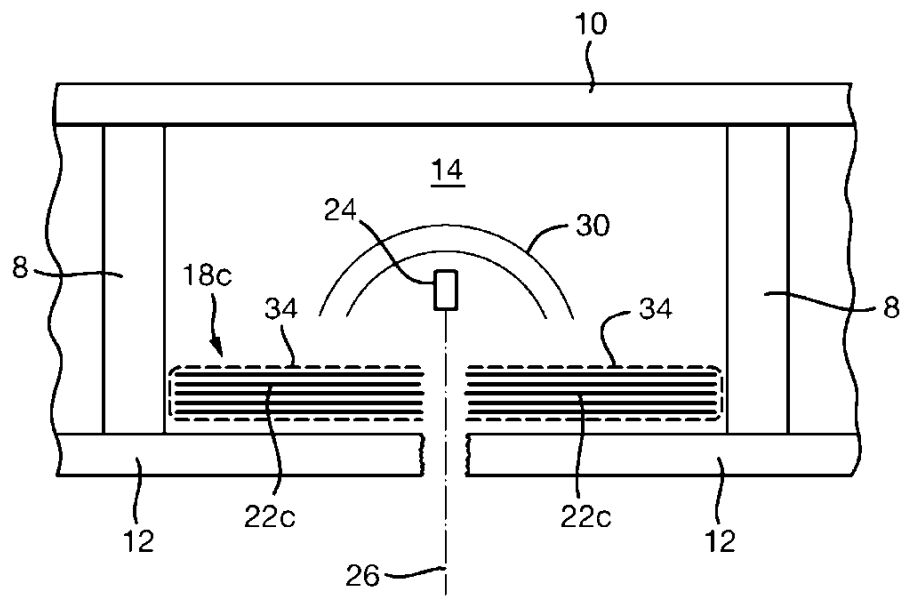
Şekil 3



Şekil 4



Şekil 5



Şekil 6

