



(12) 实用新型专利

(10) 授权公告号 CN 204153678 U

(45) 授权公告日 2015.02.11

(21) 申请号 201420598148.5

(22) 申请日 2014.10.16

(73) 专利权人 艾而丹(漳州)光电科技有限公司

地址 363300 福建省漳州市云霄县云陵工业
开发区

(72) 发明人 许文聪

(51) Int. Cl.

F21S 9/03(2006.01)

F21V 23/04(2006.01)

F21V 33/00(2006.01)

F21W 131/103(2006.01)

F21Y 101/02(2006.01)

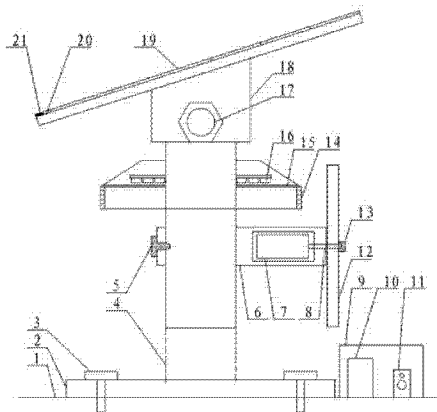
权利要求书1页 说明书3页 附图1页

(54) 实用新型名称

一种 LED 草坪灯

(57) 摘要

本实用新型公开了一种 LED 草坪灯,其包含底座,底座上设置支柱;支柱顶端安装支架;支架的底端通过双头螺栓连接在支柱顶端;所述支架顶端倾斜设置太阳能电池板;太阳能电池板表面设置有雨滴感应器和光敏电阻;所述支柱上安装 LED 灯壳;LED 灯壳内设置 LED 灯板;所述 LED 灯壳底面设置透光罩;所述灯壳底面的边缘设置一圈灭虫电网;所述支柱上设置水平的壳体;壳体内部设置发电机,发电机的转子转轴的远端紧固有转叶;还包含电控箱,电控箱内安装控制器和蓄电池;所述 LED 灯板上设置有 LED 照明灯和 LED 彩色景观灯。



1. 一种 LED 草坪灯,其特征在于:包含底座(2),底座(2)上设置支柱(4),支柱(4)为空心柱体结构;支柱(4)顶端安装支架(18);支架(18)的底端为倒 U 型结构,包含平行的两个延伸壁,两个延伸壁通过双头螺栓(17)连接在支柱(4)顶端;

所述支架(18)顶端倾斜设置太阳能电池板(19);太阳能电池板(19)表面设置有雨滴感应器(21)和光敏电阻(20);所述雨滴感应器(21)置于太阳能电池板(19)的玻璃后方且浸在填充层中的填充介质中,其包含红外发射管和红外接收管;

所述支柱(4)上安装 LED 灯壳;LED 灯壳内设置 LED 灯板(16);所述 LED 灯壳底面设置透光罩(15);所述灯壳底面的边缘设置一圈灭虫电网(14);

所述支柱(4)上设置水平的壳体(6),壳体(6)通过螺栓(5)紧固在支柱(4)上;壳体(6)内部设置发电机(7),发电机(7)的转子转轴(8)的远端伸出壳体(6),端部通过螺栓盖(13)紧固有转叶(12);

还包含电控箱(9),电控箱(9)内安装控制器(11)和蓄电池(10);

所述发电机(7),太阳能电池板(19)通过导线为蓄电池(10)充电;蓄电池为所述控制器,LED 灯板,雨滴感应器,光敏电阻和灭虫电网供电;

所述控制器控制连接所述 LED 灯板(16),雨滴感应器,光敏电阻,灭虫电网;

所述 LED 灯板上设置有 LED 照明灯和 LED 彩色景观灯。

2. 如权利要求 1 所述的一种 LED 草坪灯,其特征在于:所述电控箱(9)内设置有音箱;所述底座(2)通过地脚螺栓(3)紧固在地面(1)上。

一种 LED 草坪灯

技术领域

[0001] 本实用新型涉及一种草坪灯,尤其涉及一种 LED 草坪灯。

背景技术

[0002] 草坪灯采用 LED 作为光源后,由于其优越的节能性和美观性被大量采用;现有 LED 草坪灯铺设草坪上后,无论晴天还是雨天都是采用白色或暖色的 LED 照明灯照明;但是现实是,雨天的人流量非常少,草坪灯仅仅需要微弱的灯光实现美观即可,过高功率的照明造成了电能浪费;与此同时,现有草坪灯虽然功率小,但是还是采用市电供电,一般的,为了节能还会采用太阳能供电,但是太阳能供电有不可靠的地方,太阳能和市电的布置方式明显造成了线缆的浪费;现有草坪灯仅仅具备照明功能,没有灭蚊虫功能,人们往往喜欢停留在草坪灯附近,但是草坪灯吸引蚊虫过多,导致人们被蚊虫骚扰。

实用新型内容

[0003] 本实用新型所要解决的技术问题在于针对上述现有技术中的不足,提供一种 LED 草坪灯,其不需要市电供电,减少了线缆的铺设,同时在雨天和晴天可以进行不同的照明模式,节能环保。

[0004] 本实用新型解决其技术问题所采用的技术方案是:一种 LED 草坪灯,包含底座,底座上设置支柱,支柱为空心柱体结构;支柱顶端安装支架;支架的底端为倒 U 型结构,包含平行的两个延伸壁,两个延伸壁通过双头螺栓连接在支柱顶端;

[0005] 所述支架顶端倾斜设置太阳能电池板;太阳能电池板表面设置有雨滴感应器和光敏电阻;所述雨滴感应器置于太阳能电池板的玻璃后方且浸在填充层中的填充介质中,其包含红外发射管和红外接收管;

[0006] 所述支柱上安装 LED 灯壳;LED 灯壳内设置 LED 灯板;所述 LED 灯壳底面设置透光罩;所述灯壳底面的边缘设置一圈灭虫电网;

[0007] 所述支柱上设置水平的壳体,壳体通过螺栓紧固在支柱上;壳体内部设置发电机,发电机的转子转轴的远端伸出壳体,端部通过螺栓盖紧固有转叶;

[0008] 还包含电控箱,电控箱内安装控制器和蓄电池;

[0009] 所述发电机,太阳能电池板通过导线为蓄电池充电;蓄电池为所述控制器,LED 灯板,雨滴感应器,光敏电阻和灭虫电网供电;

[0010] 所述控制器控制连接所述 LED 灯板,雨滴感应器,光敏电阻,灭虫电网;

[0011] 所述 LED 灯板上设置有 LED 照明灯和 LED 彩色景观灯。

[0012] 进一步的是:所述电控箱内设置有音箱;所述底座通过地脚螺栓紧固在地面上。

[0013] 本实用新型所述的一种 LED 草坪灯,其具有以下优点:

[0014] 本实用新型包含底座,底座上设置支柱,支柱为空心柱体结构;支柱顶端安装支架;支架的底端为倒 U 型结构,包含平行的两个延伸壁,两个延伸壁通过双头螺栓连接在支柱顶端;空心支柱便于走线;太阳能电池板的安装支架可以相对支柱进行角度调整,非常

方便人们根据草坪灯的安装位置调整太阳能电池板的最佳摆放状态,实现太阳能电池板的最大发电量;这样一来完全克服了草坪灯过低被一些外部物体遮挡光线的现象发生;

[0015] 本实用新型所述支架顶端倾斜设置太阳能电池板;太阳能电池板表面设置有雨滴感应器和光敏电阻;所述雨滴感应器置于太阳能电池板的玻璃后方且浸在填充层中的填充介质中,其包含红外发射管和红外接收管;雨滴传感器通过雨天和晴天红外线的不同入射角来可靠判别,天黑和天亮通过光敏电阻判别;如此一来可以精确的控制雨天和晴天的不同控制方式,具体的,雨天可以进行彩色灯照明,晴天采用照明灯照明,同时雨天就可以停止下述电网的使用;

[0016] 本实用新型所述支柱上安装 LED 灯壳;LED 灯壳内设置 LED 灯板;所述 LED 灯壳底面设置透光罩;所述灯壳底面的边缘设置一圈灭虫电网;LED 灯板朝下照射,满足了基本的照明要求;电网的设置使得草坪灯附近的蚊虫大大减少;

[0017] 本实用新型所述支柱上设置水平的壳体,壳体通过螺栓紧固在支柱上;壳体内部设置发电机,发电机的转子转轴的远端伸出壳体,端部通过螺栓盖紧固有转叶;由于草坪灯安装位置为户外,其具备一定的风力条件,因此风力发电和太阳能发电形成可靠互补,能够摆脱市电供电结构,大大节省了电缆的铺设;

[0018] 本实用新型还包含电控箱,电控箱内安装控制器和蓄电池;所述发电机,太阳能电池板通过导线为蓄电池充电;蓄电池为所述控制器,LED 灯板,雨滴感应器,光敏电阻和灭虫电网供电;所述控制器控制连接所述 LED 灯板,雨滴感应器,光敏电阻,灭虫电网;所述 LED 灯板上设置有 LED 照明灯和 LED 彩色景观灯;所有部件的控制通过一个控制器集中控制,所有电能通过蓄电池集中供电,这样一来,控制检修都非常方便。

附图说明

[0019] 图 1 为本实用新型的一种具体实施方式的整体结构示意图。

[0020] 附图标记说明:

[0021] 1-地面,2-底座,3-地脚螺栓,4-支柱,5-螺栓,6-壳体,7-发电机,8-转子转轴,9-电控箱,10-蓄电池,11-控制器,12-转叶,13-螺母盖,14-灭虫电网,15-透光罩,16-LED 灯板,17-双头螺栓,18-支架,19-太阳能电池板,20-光敏电阻,21-雨滴感应器。

具体实施方式

[0022] 下面结合附图及实施例描述本实用新型具体实施方式:

[0023] 图 1 示出了本实用新型的一种具体实施方式,如图所示,本实用新型一种 LED 草坪灯,包含底座 2,底座 2 上设置支柱 4,支柱 4 为空心柱体结构;支柱 4 顶端安装支架 18;支架 18 的底端为倒 U 型结构,包含平行的两个延伸壁,两个延伸壁通过双头螺栓 17 连接在支柱 4 顶端;

[0024] 所述支架 18 顶端倾斜设置太阳能电池板 19;太阳能电池板 19 表面设置有雨滴感应器 21 和光敏电阻 20;所述雨滴感应器 21 置于太阳能电池板 19 的玻璃后方且浸在填充层中的填充介质中,其包含红外发射管和红外接收管;

[0025] 所述支柱 4 上安装 LED 灯壳;LED 灯壳内设置 LED 灯板 16;所述 LED 灯壳底面设置透光罩 15;所述灯壳底面的边缘设置一圈灭虫电网 14;

[0026] 所述支柱 4 上设置水平的壳体 6,壳体 6 通过螺栓 5 紧固在支柱 4 上;壳体 6 内部设置发电机 7,发电机 7 的转子转轴 8 的远端伸出壳体 6,端部通过螺栓盖 13 紧固有转叶 12;

[0027] 还包含电控箱 9,电控箱 9 内安装控制器 11 和蓄电池 10;

[0028] 所述发电机 7,太阳能电池板 19 通过导线为蓄电池 10 充电;蓄电池为所述控制器,LED 灯板,雨滴感应器,光敏电阻和灭虫电网供电;

[0029] 所述控制器控制连接所述 LED 灯板 16,雨滴感应器,光敏电阻,灭虫电网;

[0030] 所述 LED 灯板上设置有 LED 照明灯和 LED 彩色景观灯。

[0031] 优选的,所述电控箱 9 内设置有音箱;所述底座 2 通过地脚螺栓 3 紧固在地面 1 上。

[0032] 上面结合附图对本实用新型优选实施方式作了详细说明,但是本实用新型不限于上述实施方式,在本领域普通技术人员所具备的知识范围内,还可以在不脱离本实用新型宗旨的前提下做出各种变化。

[0033] 不脱离本实用新型的构思和范围可以做出许多其他改变和改型。应当理解,本实用新型不限于特定的实施方式,本实用新型的范围由所附权利要求限定。

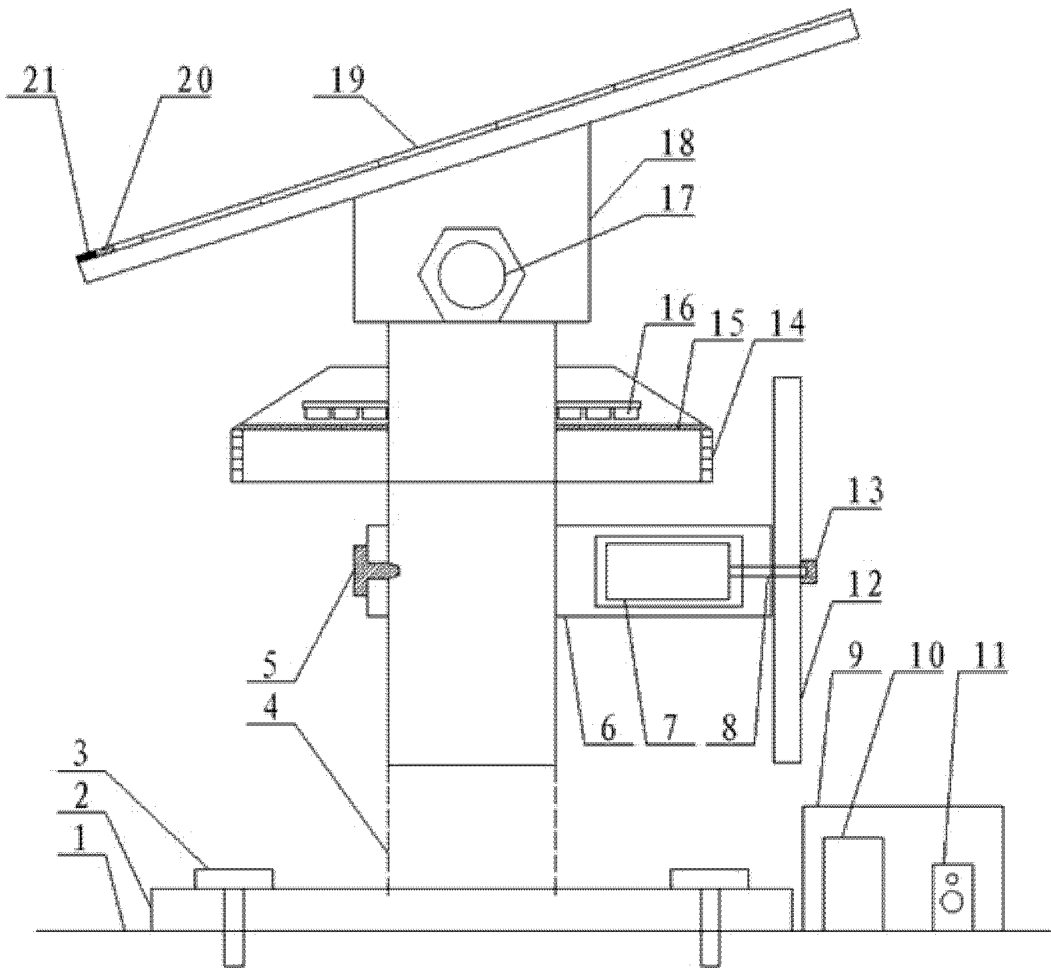


图 1