



MD 2079 C2 2003.01.31

REPUBLICA MOLDOVA



(19) Agenția de Stat
pentru Protecția Proprietății Industriale

(11) 2079 (13) C2
(51) Int. Cl.⁷: E 04 G 25/04; F 16 B 7/14

(12) BREVET DE INVENȚIE

(21) Nr. depozit: a 2000 0025 (22) Data depozit: 2000.01.12 (41) Data publicării cererii: 2002.12.31, BOPI nr. 12/2002	(45) Data publicării hotărârii de acordare a brevetului: 2003.01.31, BOPI nr. 1/2003
(71) Solicitant: BOGUSLAVSCHII Nicolai, MD (72) Inventator: BOGUSLAVSCHII Nicolai, MD (73) Titular: BOGUSLAVSCHII Nicolai, MD	

(54) Montant telescopic

(57) Rezumat:

1
Invenția se referă la construcție, și anume la montanți telescopici care pot fi utilizați în calitate de suport, de exemplu la montarea dispozitivelor de construcție.

Montantul telescopic include un corp tubular și un element tubular de avansare amplasate coaxial, precum și mecanism de reglare pas cu pas și mecanism de reglare fără trepte a lungimii montantului. Mecanismul de reglare fără trepte a lungimii montantului este executat ca o îmbinare șurub-piuliță, în care în calitate de piuliță servește corpul

2
5 tubular. Pe suprafața exterioară a elementului tubular de avansare sunt executate proeminențe inelare, iar pe șurubul mecanismului de reglare fără trepte sunt montate clichete rabatabile cu posibilitate de interacțiune cu proeminențele inelare ale elementului tubular de avansare.

10 Revendicări: 1
Figuri: 1

15

MD 2079 C2 2003.01.31

MD 2079 C2 2003.01.31

3

Descriere:

Invenția se referă la construcție, și anume la montanți telescopici care pot fi utilizați în calitate de suport, de exemplu la montarea dispozitivelor de construcție.

5 Este cunoscut montantul telescopic ce conține un corp tubular și un element tubular de avansare amplasate coaxial, precum și mecanisme de reglare pas cu pas și fără trepte a lungimii montantului. Mecanismul de reglare fără trepte este executat ca o îmbinare șurub-piuliță, în calitate de piuliță servind corpul tubular. Mecanismul de reglare pas cu pas este executat în formă de câteva perechi de orificii străpunse coaxiale în peretele corpului tubular. În una dintre perechile de orificii se montează un șurub de fixare, care se așază în cuibul elementului de sprijin, fixat în elementul tubular de avansare [1].

10 Dezavantajele montantului telescopic cunoscut sunt capacitatea portantă joasă datorită slăbirii secțiunii corpului tubular prin executarea orificiilor, precum și masa de metal mare a construcției.

Problema pe care o rezolvă invenția este sporirea fiabilității și reducerea masei de metal a montantului telescopic.

15 Esența invenției constă în aceea că montantul telescopic conține un corp tubular și un element tubular de avansare amplasate coaxial, precum și un mecanism de reglare pas cu pas și un mecanism de reglare fără trepte a lungimii montantului, mecanismul de reglare fără trepte fiind executat ca o îmbinare șurub-piuliță, în care în calitate de piuliță servește corpul tubular. Pe suprafața exterioară a elementului tubular de avansare sunt executate proeminențe inelare, iar pe șurubul mecanismului de reglare fără trepte sunt montate clichete rabatabile cu posibilitate de interacțiune cu proeminențele inelare ale elementului tubular de avansare.

20 Executarea pe suprafața exterioară a elementului tubular de avansare a proeminențelor inelare cu posibilitatea interacțiunii lor cu clichetele rabatabile a făcut posibilă mărirea capacității portante a montantului telescopic, reducerea masei de metal și, prin urmare, sporirea fiabilității.

25 În figură este reprezentat montantul telescopic (secțiune longitudinală).

Montantul telescopic include corpul tubular 1 și elementul tubular de avansare 2 amplasate coaxial, care sunt legate prin mecanismele de reglare pas cu pas și fără trepte a lungimii montantului. Mecanismul de reglare fără trepte este executat ca o îmbinare șurub-piuliță, în calitate de piuliță servind corpul tubular 1.

30 Mecanismul de reglare pas cu pas reprezintă un element tubular de avansare 2, pe suprafața exterioară a căruia sunt executate câteva proeminențe inelare 3. Elementul tubular de avansare este situat în interiorul corpului tubular 1. Pe șurubul 4 al mecanismului de reglare fără trepte a lungimii montantului sunt amplasate clichetele rabatabile 5 cu gulerele 6, precum și manetele rabatabile 7. Pe capătul liber al elementului tubular de avansare 2 este montată articulată suprafața de reazem 8. La baza corpului tubular 1 este montată patina de sprijin 9.

35 Montantul telescopic funcționează în modul următor.

Montantul se instalează vertical, de exemplu sub cofrajul care trebuie menținut la o anumită înălțime.

40 Suprafața de reazem 8 se plasează sub elementul de construcție al cofrajului, mișcând elementul tubular de avansare 2 din corpul tubular. Se utilizează mecanismul de reglare pas cu pas a lungimii montantului: proeminența inelară 3 a elementului tubular de avansare 2 se reazemă pe gulerele 6 ale clichetelor rabatabile 5.

45 Reglarea finală a înălțimii montantului se efectuează cu ajutorul mecanismului de reglare fără trepte, și anume prin rotația șurubului 4 în corpul tubular 1 într-o direcție sau în alta. Pentru rotirea șurubului 4 servesc manetele rabatabile 7.

Utilizarea montantului telescopic propus face posibilă reducerea greutateii și cantității de material, precum și majorarea capacității portante.

Construcția montantului este simplă și comodă în exploatare.

MD 2079 C2 2003.01.31

4

(57) Revendicare:

5 Montant telescopic, conținând un corp tubular și un element tubular de avansare amplasate
coaxial, precum și mecanism de reglare pas cu pas și mecanism de reglare fără trepte a lungimii
montantului, mecanismul de reglare fără trepte fiind executat ca o îmbinare șurub-piuliță, în care în
calitate de piuliță servește corpul tubular, **caracterizat prin aceea că** pe suprafața exterioară a
10 elementului tubular de avansare sunt executate proeminențe inelare, iar pe șurubul mecanismului de
reglare fără trepte sunt montate clichete rabatabile cu posibilitate de interacțiune cu proeminențele
inelare ale elementului tubular de avansare.

15

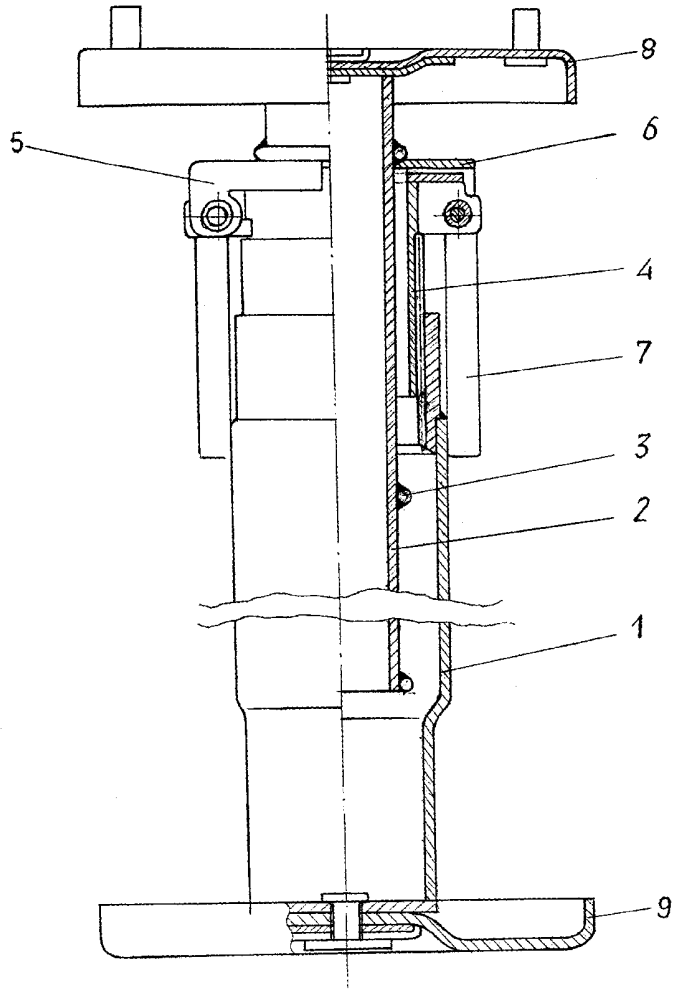
(56) Referințe bibliografice:

1. SU 763560 A

Șef Secție:	NEKLIUDOVA Natalia
Examinator:	ANDREEVA Svetlana
Redactor:	LOZOVANU Maria

MD 2079 C2 2003.01.31

5



RAPORT DE DOCUMENTARE

(21) Nr. depozit: a 2000 0025		
(22) Data depozit: 2000.01.12		
(51) Int. Cl. (7) : E 04 G 25/04, F16 B 7/14		
Alți indici de clasificare:		
(54) Titlul : Montant telescopic		
(71) Solicitantul : Boguslavschi Nicolai, MD		
Termeni caracteristici :		
a) limba română: montant telescopic		
b) limba engleză: telescopic support		
I. Minimul de documente consultate (sistema clasificării și indici de clasificare Int. Cl.- 7)		
F 16 M 11/26 F 16 B 7/10 F 16 B 7/14 E 21 D 15/14 E 21 D 15/16 E 04 G 25/04		
II. Literatura tehnico-științifică consultată adăugător la minim de documentație (autori, titluri, editura, țara și data publicării)		
III. Baze de date electronice consultate (denumirea BD și termen de documentare)		
MD Perioada: 1993- 2002 brevete, cereri BI, cereri MU, certificate MU. EA Perioada: 1996 - 2002 brevete, cereri BI. RU Perioada: 1994 - 2002 brevete, cereri BI, cereri MU. SU Perioada: 1972 - 1993 (pe suport hartie); brevete, certificate. ESP@CENET - WORLDWIDE (EP, PCT, CH, DE, GB, WO, FR...) brevete, cereri BI. (telescopic support) <TITLE OR ABS> AND (F 16 M 11/26)<IPC>; (telescopic support) <TITLE OR ABS> AND (F 16 B 7/10)<IPC>; (telescopic support) <TITLE OR ABS> AND (F 16 B 7/14)<IPC>; (telescopic support) <TITLE OR ABS> AND (E 21 D 15/14)<IPC>; (telescopic support) <TITLE OR ABS> AND (E 04 G 25/04)<IPC>;		
IV. Documente considerate ca relevante		
Categoria*	Date de identificare ale documentelor citate si indicarea pasajelor pertinente	Numărul revendicării vizate
A	SU 679735	
A	SU 846816	
A	SU 338691	
A	SU 151357	

A	RU 2112891	
A	RU 94004600	
A	RU 99105236	
A	RU 97110247	
A	RU 97101944	
A	DE 3327543	
<input type="checkbox"/> Documentele următoare sunt indicate în continuare a rubricii IV		<input type="checkbox"/> Informația referitoare la brevete paralele se anexează
* categoriile speciale ale documentelor consultate:		P - document publicat înainte de data depozitului național reglementat dar după data priorității invocate
A - document care definește statutul general al tehnicii		T - document publicat după data depozitului sau a priorității invocate, care nu aparține stadiului pertinent al tehnicii, dar care este citat pentru a pune în evidența principiul sau teoria care conține baza invenției
E - document anterior dar publicat la data de depozit național reglementar sau după aceasta data		X - document de relevanță deosebită: invenția revendicată nu poate fi considerată nouă sau implicând activitate inventivă
L - document care poate pune în discuție data priorității invocate, poate contribui la data publicării altor divulgări sau pentru un motiv expres (se va indica motivul)		Y - document de relevanță deosebită: invenția revendicată nu poate fi considerată ca implicând activitate inventivă cand documentul este asociat cu unul sau mai multe alte documente de aceeași natură, aceasta combinație fiind evidentă pentru o persoană de specialitate
O - document referitor la o divulgare orală, un act de folosire, la o expunere sau orice altă		& - document care face parte din aceeași familie de documente
Data efectuării de documentare		18.11.2002
Examinatorul		Andreeva Svetlana

--	--	--	--