



(12) 实用新型专利

(10) 授权公告号 CN 203200911 U

(45) 授权公告日 2013.09.18

(21) 申请号 201320107767.5

(22) 申请日 2013.03.11

(73) 专利权人 潘炎和

地址 363400 福建省东山县西埔镇亲营村
151号

(72) 发明人 潘炎和

(74) 专利代理机构 中山市铭洋专利商标事务所
(普通合伙) 44286

代理人 邹常友

(51) Int. Cl.

E04B 1/38(2006.01)

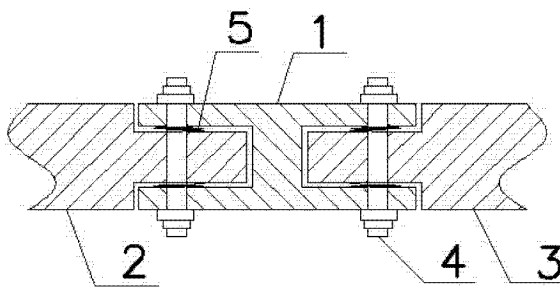
权利要求书1页 说明书2页 附图1页

(54) 实用新型名称

一种工字钢构接头

(57) 摘要

本实用新型公开了一种工字钢构接头,包括工字状接头本体,所述接头本体左端连接第一钢件,其右端连接第二钢件,所述第一钢件与第二钢件分别嵌合于接头本体的左腔与右腔内,并在第一钢件与接头本体左端对应部位、第二钢件与接头本体右端对应部位分别开设有安装孔,所述在安装孔内插有螺栓并紧固;本实用新型结构简单、连接牢固,接合时具缓冲效果,通用各类型钢件搭接。



1. 一种工字钢构接头,包括工字状接头本体,其特征在于:所述接头本体左端连接第一钢件,其右端连接第二钢件,所述第一钢件与第二钢件分别嵌合于接头本体的左腔与右腔内,并在第一钢件与接头本体左端对应部位、第二钢件与接头本体右端对应部位分别开设有安装孔,所述在安装孔内插有螺栓并紧固。

2. 如权利要求 1 所述的工字钢构接头,其特征在于:所述螺栓为双头可调螺母螺栓。

3. 如权利要求 1 所述的工字钢构接头,其特征在于:所述接头本体与第一钢件、接头本体与第二钢件连接处均设有弹簧。

一种工字钢构接头

技术领域

[0001] 本实用新型涉及钢构件领域,特别涉及一种工字钢构接头。

背景技术

[0002] 近年来,轻钢结构住宅的优越性越来越被人们所认知,并逐渐成为住宅技术新热点,在北美、欧洲等国家,轻钢结构建筑已是一种常见的结构体系,采用轻钢结构的住宅所占比例已经从90年代初的5%发展到现在的25%,轻钢结构房屋体系以其高度工业化的生产方式和高效的现场安装水平、优良的使用新型,健康的家居产品理念,为越来越多的人所接受。

[0003] 但是现有的轻钢结构住宅大多只采用单一的轻钢结构,如“C”型钢、“H”型钢、“工”型钢等,而单一的钢构其支撑强度较差,且安装方式也较为单一,无法满足现代人们的需求,不适合推广使用。

实用新型内容

[0004] 本实用新型要解决的技术问题是提供一种结构简单、连接牢固,适合各类型钢件搭接的工字钢构接头。

[0005] 为了实现上述目的,本实用新型的技术方案如下:一种工字钢构接头,包括工字状接头本体,所述接头本体左端连接第一钢件,其右端连接第二钢件,所述第一钢件与第二钢件分别嵌合于接头本体的左腔与右腔内,并在第一钢件与接头本体左端对应部位、第二钢件与接头本体右端对应部位分别开设有安装孔,所述在安装孔内插有螺栓并紧固。

[0006] 进一步地,所述螺栓为双头可调螺母螺栓。

[0007] 进一步地,所述接头本体与第一钢件、接头本体与第二钢件连接处均设有弹簧。

[0008] 采用上述技术方案的工字钢构接头,由于所述接头本体左端连接第一钢件,其右端连接第二钢件,所述第一钢件与第二钢件分别嵌合于接头本体的左腔与右腔内,并在第一钢件与接头本体左端对应部位、第二钢件与接头本体右端对应部位分别开设有安装孔,所述在安装孔内插有螺栓并紧固,因此连接牢固可靠;由于所述螺栓为双头可调螺母螺栓,所以可上下拆卸及调节;由于所述接头本体与第一钢件、接头本体与第二钢件连接处均设有弹簧,因此连接时可有效减小因震动摩擦产生的问题,本实用新型结构简单、连接牢固,接合时具缓冲效果,通用各类型钢件搭接。

附图说明

[0009] 为了更清楚地说明本实用新型实施例或现有技术中的技术方案,下面将对实施例或现有技术描述中所需要使用的附图作简单地介绍,显而易见地,下面描述中的附图仅仅是本实用新型的一些实施例,对于本领域普通技术人员来讲,在不付出创造性劳动的前提下,还可以根据这些附图获得其他的附图。

[0010] 图1为本实用新型附工字钢构接头的结构示意图。

具体实施方式

[0011] 下面结合附图对本实用新型的优选实施例进行详细阐述,以使本实用新型的优点和特征能更易于被本领域技术人员理解,从而对本实用新型的保护范围做出更为清楚明确的界定。

[0012] 如图 1 所示,一种工字钢构接头,包括工字状接头本体 1,所述接头本体 1 左端连接第一钢件 2,其右端连接第二钢件 3,所述第一钢件 2 与第二钢件 3 分别嵌合于接头本体 1 的左腔与右腔内,并在第一钢件 2 与接头本体 1 左端对应部位、第二钢件 3 与接头本体 1 右端对应部位分别开设有安装孔,所述在安装孔内插有螺栓 4 并紧固。

[0013] 其中,所述螺栓 4 为双头可调螺母螺栓。

[0014] 所述接头本体 1 与第一钢件 2、接头本体 1 与第二钢件 3 连接处均设有弹簧 5。

[0015] 本实用新型的工字钢构接头,由于接头本体左端连接第一钢件,其右端连接第二钢件,所述第一钢件与第二钢件分别嵌合于接头本体的左腔与右腔内,并在第一钢件与接头本体左端对应部位、第二钢件与接头本体右端对应部位分别开设有安装孔,在安装孔内插有螺栓并紧固,因此连接牢固可靠;由于螺栓为双头可调螺母螺栓,所以可上下拆卸及调节;由于接头本体与第一钢件、接头本体与第二钢件连接处均设有弹簧,因此连接时可有效减小因震动摩擦产生的问题,本实用新型结构简单、连接牢固,接合时具缓冲效果,通用各类型钢件搭接。

[0016] 以上显示和描述了本实用新型的基本原理、主要特征和本实用新型的优点。本行业的技术人员应该了解,本实用新型不受上述实施例的限制,上述实施例和说明书中描述的只是说明本实用新型的原理,在不脱离本实用新型精神和范围的前提下本实用新型还会有各种变化和改进,这些变化和改进都落入要求保护的本实用新型范围内。本实用新型要求保护范围由所附的权利要求书及其等同物界定。

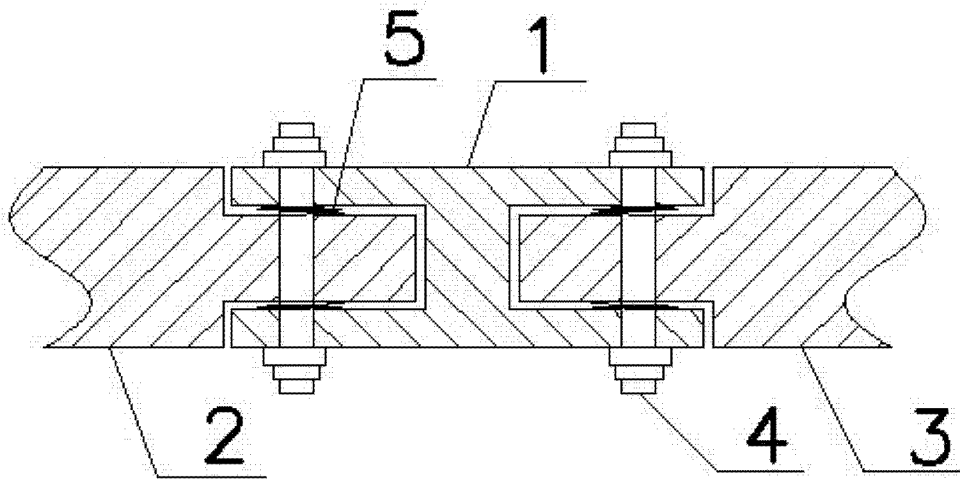


图 1