



## (12) 实用新型专利

(10) 授权公告号 CN 201831747 U

(45) 授权公告日 2011. 05. 18

(21) 申请号 201020565377. 9

(22) 申请日 2010. 10. 19

(73) 专利权人 浙江理工大学

地址 310018 浙江省杭州市下沙高教园区二  
号大街浙江理工大学

(72) 发明人 夏芒 池快

(74) 专利代理机构 杭州杭诚专利事务有限公  
司 33109

代理人 王学东

(51) Int. Cl.

A47J 47/01 (2006. 01)

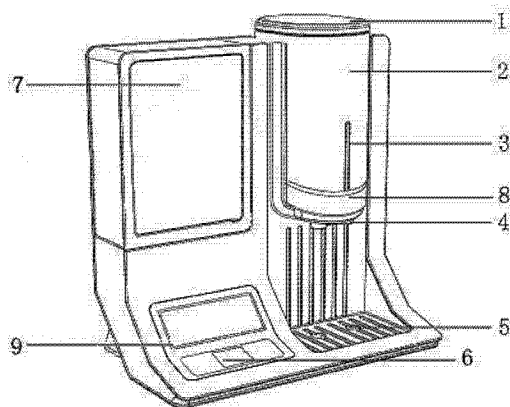
权利要求书 1 页 说明书 2 页 附图 2 页

(54) 实用新型名称

调味机

(57) 摘要

本实用新型公开了一种调味机,包括调味机主体,所述的调味机主体上设有调料容器,所述的调料容器上端设有容器盖,所述的调料容器内部设有若干个调料分格,所述的调料容器下方设有调料混合器,所述的调料混合器下方设有调料出口,所述的调味机主体上设有显示屏,所述的显示屏下方设有触摸操作面板,所述的触摸操作面板下方设有调味机开关,所述的调味机主体内部设有控制芯片,所述的显示屏、触摸操作面板、调味机开关均与控制芯片电连接。不同调料放在不同的调料分格内,通过控制芯片控制各种调料的用量,在调料混合器内混合,从而调出不同口味的调料口味。本实用新型使用方便,操作简单,方便卫生。



1. 一种调味机,包括调味机主体,其特征是,所述的调味机主体上设有调料容器(2),所述的调料容器上端设有容器盖(1),所述的调料容器内部设有若干个调料分格(10),所述的调料容器下方设有调料混合器(8),所述的调料混合器下方设有调料出口(4),所述的调味机主体上设有显示屏(7),所述的显示屏下方设有触摸操作面板(9),所述的触摸操作面板下方设有调味机开关(6),所述的调味机主体内部设有控制芯片,所述的显示屏、触摸操作面板、调味机开关均与控制芯片电连接。

2. 根据权利要求1所述的调味机,其特征是,所述的调料分格内部均设有调料缺料提醒装置(11)。

3. 根据权利要求1或2所述的调味机,其特征是,所述的调料容器侧面设有出料进度指示灯(3)。

4. 根据权利要求3所述的调味机,其特征是,所述的调料出口下方设有调料防溢槽(5)。

## 调味机

### 技术领域

[0001] 本实用新型涉及一种厨房用具,更具体的说,本实用新型涉及一种调味机。

### 背景技术

[0002] 目前,现在市场上的调味机主要是面向食品加工厂的大型调味设备,家用调味机还没有被市场开发和推广。而随着人们生活水平的普遍提高,人们对健康饮食也是倍加关注,而合理的营养膳食搭配是健康的基础。现在厨房烹饪的调料有液体调料和固体调料,烹饪时根据菜量将各种调料取出,这不仅很难定量取出调料,而且调料相互之间放多少量也很难把握。调料放在调味盒里很容易发生受潮和变质,使用起来很不卫生现在市场上的调味机主要是面向食品加工厂的大型调味设备,家用调味机还没有被市场开发和推广。而随着人们生活水平的普遍提高,人们对健康饮食也是倍加关注,而合理的营养膳食搭配是健康的基础。现在厨房烹饪的调料有液体调料和固体调料,烹饪时根据菜量将各种调料取出,这不仅很难定量取出调料,而且调料相互之间放多少量也很难把握。调料放在调味盒里很容易发生受潮和变质,使用起来很不卫生。

[0003] 中国专利公告号为 CN201153484Y,授权公告日为 2008 年 11 月 26 日,实用新型的名称为一种麻辣食品双面调味机,该申请案公开了本实用新型公开了一种麻辣食品双面调味机,机架的两端分别安装一台麻辣食品单面调味机,一台的安装位置高于另一台的安装位置,麻辣食品单面调味机的机壳安装在机架上,送料辊筒活动固定在麻辣食品单面调味机的机壳上,送料辊筒的轴上固定一个传动轮,漏斗固定在麻辣食品单面调味机的机壳上,漏斗上活动固定一根轴,轴上固定一个传动轮,传动带连接固定在漏斗上的轴上的传动轮与固定在送料滚筒的轴上的传动轮,送料杆活动固定在漏斗上的轴上并插在漏斗内。其中不足之处是调味机体积大,不适合家庭使用。

### 发明内容

[0004] 本实用新型解决了上述调味机体积大,不适合家庭使用的问题,提供了一种家用调味机。

[0005] 为实现以上目的,本实用新型的技术方案是一种调味机,包括调味机主体,所述的调味机主体上设有调料容器,所述的调料容器上端设有容器盖,所述的调料容器内部设有若干个调料分格,所述的调料容器下方设有调料混合器,所述的调料混合器下方设有调料出口,所述的调味机主体上设有显示屏,所述的显示屏下方设有触摸操作面板,所述的触摸操作面板下方设有调味机开关,所述的调味机主体内部设有控制芯片,所述的显示屏、触摸操作面板、调味机开关均与控制芯片电连接。不同调料放在不同的调料分格内,通过控制芯片控制各种调料的用量,在调料混合器内混合,从而调出不同口味的调料口味。

[0006] 作为优选,调料分格内部均设有调料缺料提醒装置。调料分格内部均设有调料缺料提醒装置,在某种调料缺少时会提醒使用者,然后使用者就可以加某种调料。

[0007] 作为优选,调料容器侧面设有出料进度指示灯。调料容器侧面设有出料进度指示

灯,可以提示使用者出料进度,防止调料未接完就移动接料容器,防止调料的浪费。

[0008] 作为优选,调料出口下方设有调料防溢槽。调料出口下方设有调料防溢槽,可接住溢出的调料,防止弄脏桌面或者地面。

[0009] 本实用新型具有以下有益效果:使用方便,操作简单,方便卫生。

### 附图说明

[0010] 图1是本实用新型的一种结构示意图;

[0011] 图2是调料容器的一种内部结构示意图。

[0012] 1、容器盖;2、调料容器;3、出料进度指示灯;4、调料出口;5、调料防溢槽;6、调味机开关;7、显示屏;8、调料混合器;9、触摸操作面板;10、调料分格;11、调料缺料提醒装置。

### 具体实施方式

[0013] 下面结合具体实施例,并结合附图,对本实用新型的技术方案作进一步的说明:

[0014] 实施例:调味机,包括调味机主体,调味机主体右侧设有调料容器2,调料容器上端设有容器盖1,调料容器侧面设有出料进度指示灯3,调料容器内部设有若干调料分格10,调料分格内部均设有调料缺料提醒装置11,调料容器下方设有调料混合器8,调料混合器下方设有调料出口4,调料出口下方设有调料防溢槽5,调味机主体左侧设有显示屏7,显示屏下方设有触摸操作面板9,触摸操作面板下方设有调味机开关6,调味机主体内部设有控制芯片,显示屏、触摸操作面板、调味机开关均与控制芯片电连接。

[0015] 在使用调味机之前,打开容器盖1,先将各种调味料放入调料容器2内部的调料分格10内,预先将各种配方储存在控制芯片内,需要调料时,打开调味机开关6,通过触摸操作面板9,在显示屏7上找出所需要的调料配方,然后根据配方,控制芯片通过控制各种调味料的出料,在调料混合器8内混合好,从调料出口4出料,出料进度指示灯3提示使用者出料进度,用容器接住调料,然后倒入菜内搅拌即可。不小心溢出的调料用调料防溢槽5接住。在使用一段时间后,调料分格10内部的调料缺料提醒装置11会提醒哪种调料缺少,从而可添加该种调料。

[0016] 上述具体实施方式用来解释说明本实用新型,而不是对本实用新型进行限制,在本实用新型的精神和权利要求的保护范围内,对本实用新型作出的任何修改和改变,都落入本实用新型的保护范围。

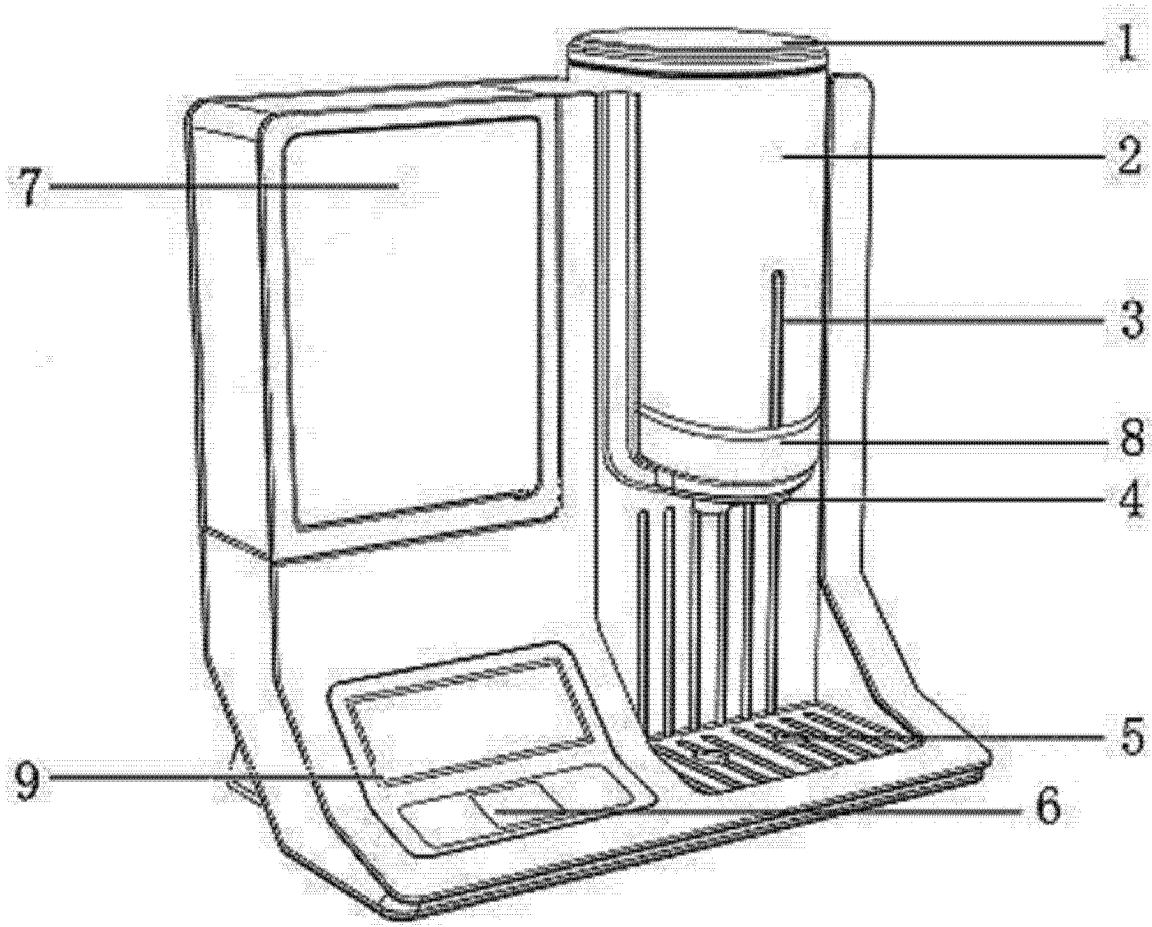


图 1

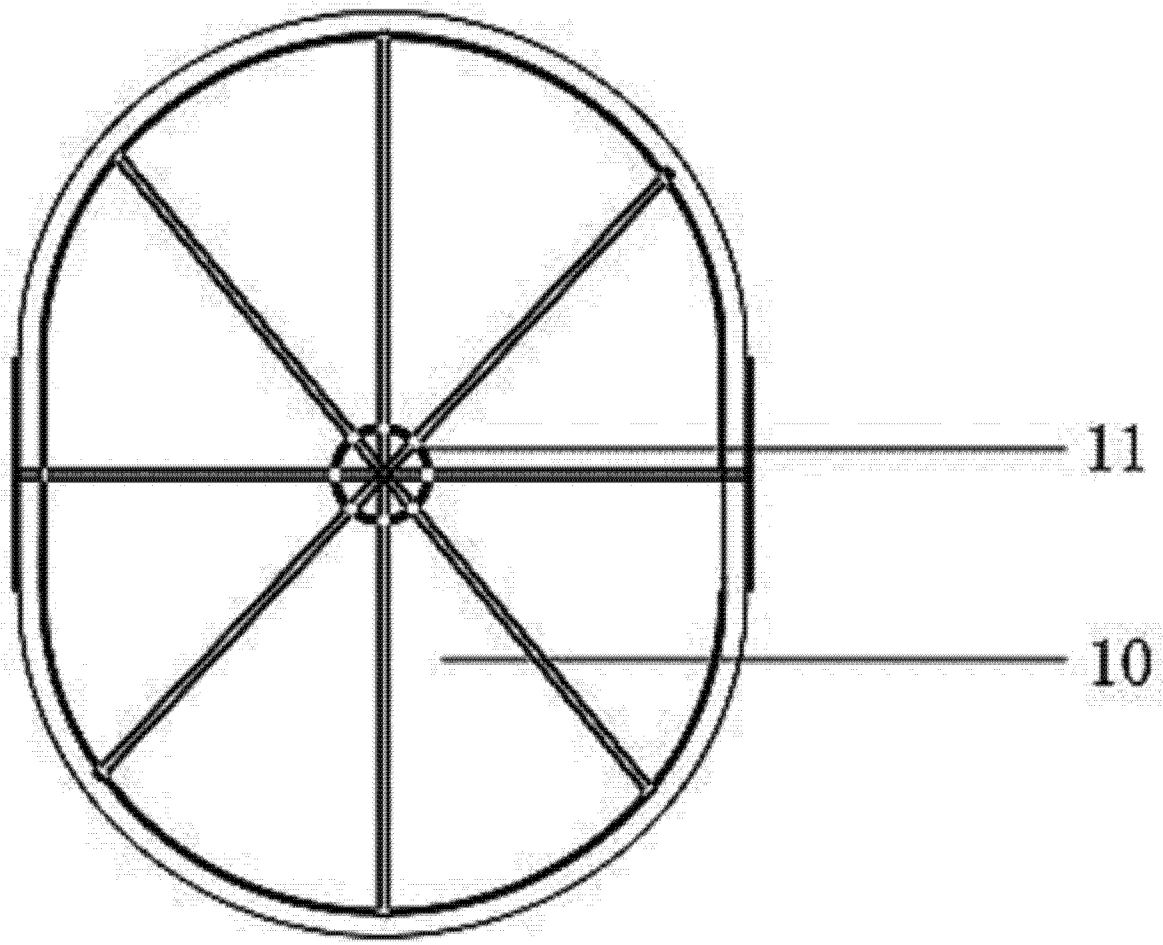


图 2