



(19) REPUBLIKA HRVATSKA
DRŽAVNI ZAVOD ZA
INTELEKTUALNO VLASNIŠTVO



(10) Identifikator
dokumenta:

HR P20090564 T1

HR P20090564 T1

(12) **PRIJEVOD PATENTNIH ZAHTJEVA
EUROPSKOG PATENTA**

(51) MKP: **H02G 3/04** (2006.01) (45) Datum objavljivanja patenta: 30.11.2009.

(21) Broj predmeta: P20090564T (22) Datum podnošenja zahtjeva : 22.10.2009.

(96) Broj europske prijave patenta: EP 06003546.6
Datum podnošenja europske prijave patenta: 22.02.2006.

(97) Broj objave europske prijave patenata: EP 1701421
Datum objave europske prijave patenata: 13.09.2006.

(97) Broj objave europskog patenata: EP 1701421
Datum objave europskog patenata: 22.07.2009.

(31) Broj prve prijave: 202005004012 U (32) Datum podnošenja prve prijave: 12.03.2005. (33) Država ili organizacija podnošenja prve prijave: DE

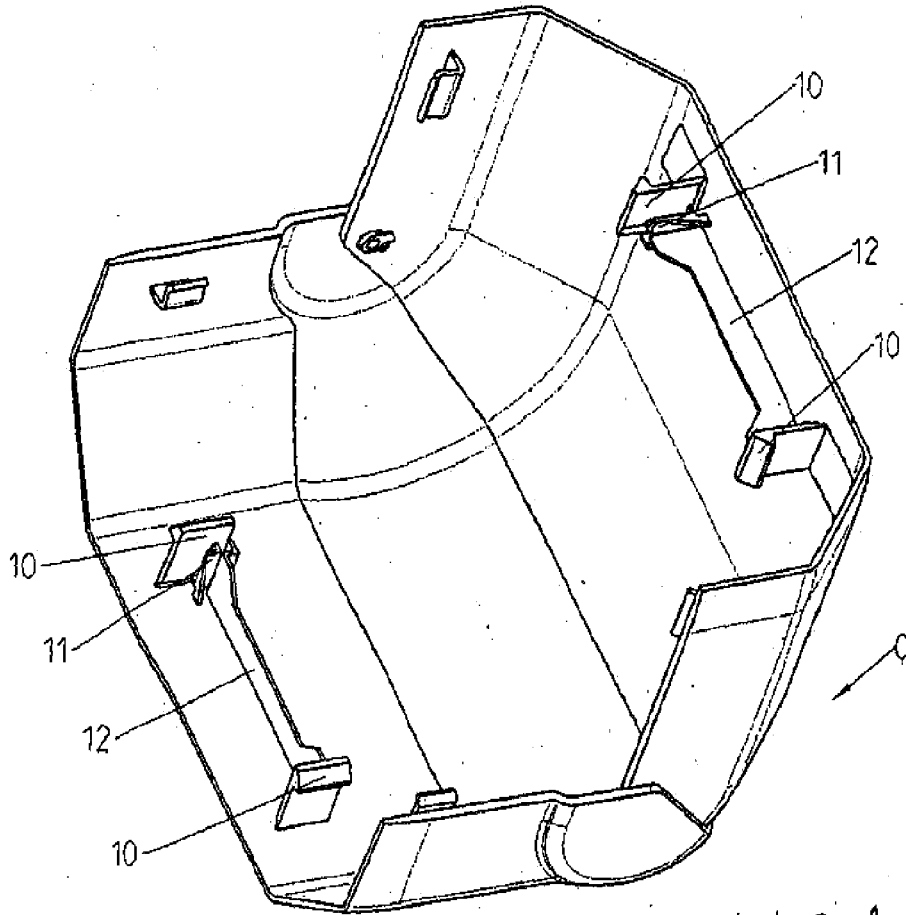
(73) Nositelj patenta: **Tehalit GmbH, Seebergstrasse 37, 67716 Heltersberg, DE**
(72) Izumitelji: **Uwe Nauerz, Lindenstrasse 13, 66851 Steinalben, DE**
Christoph Pfeifer, Lärchenstrasse 6, 67707 Schopp, DE
(74) Zastupnik: **KORPER I PARTNERI odvjetničko društvo, odvjetnica DINA KORPER**
ŽEMVA, 10000 Zagreb, HR

(54) Naziv izuma: **UREĐAJ ZA DEMONTAŽNO PRIČVRŠĆIVANJE FORMI ZA KANALICE ZA KABLOVE**

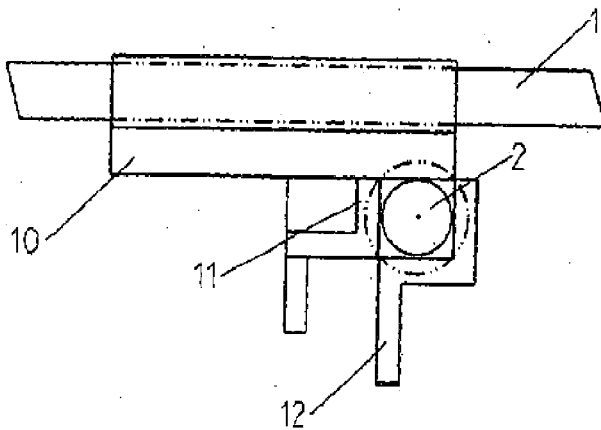
HR P20090564 T1

PATENTNI ZAHTJEVI

- 5 1. Uređaj za demontažno pričvršćivanje formi za ledne dijelove kanalice za kablove, pri čemu se veza forme 0 s lednim dijelom kanalice za kablove ostvaruje pomoću elastičnih elementa 10 i što se u stražnjem dijelu elastičnog elementa 10 može zaviti vijak za blokiranje, koji se drži i oslanja najmanje jednom potpornom površinom, **naznačen time**, što je uz zaponac 10 pripojena prva potporna površina 11.
2. Uređaj prema zahtjevu 1, **naznačen time**, što je prva potporna površina 11 pripojena uz stražnji dio zaponca 10.
- 10 3. Uređaj prema zahtjevu 1 ili 2, **naznačen time**, što je na formi 0 pripojena i druga potporna površina 12 koja ne ometa elastičnost zaponca 10.
4. Uređaj prema zahtjevu 3, **naznačen time**, što je druga potporna površina 12 pripojena uz unutarnju stranu forme 0.
5. Uređaj po jednom od zahtjeva 1 do 4, **naznačen time**, što zaponac 10 ima uklopne ispuste koji se prikopčavaju na vijenac 1 na lednom dijelu kanalice za kablove.



SLIKA 1



SLIKA 2