



(12)实用新型专利

(10)授权公告号 CN 210383354 U

(45)授权公告日 2020.04.24

(21)申请号 201921338861.5

(22)申请日 2019.08.16

(73)专利权人 深圳市自然梦家具有限公司

地址 518000 广东省深圳市龙岗区宝龙街道同心社区同心路87号协盛厂A3栋二层

(72)发明人 尹立伟 唐海涛

(51)Int.Cl.

A47C 19/20(2006.01)

A47C 19/22(2006.01)

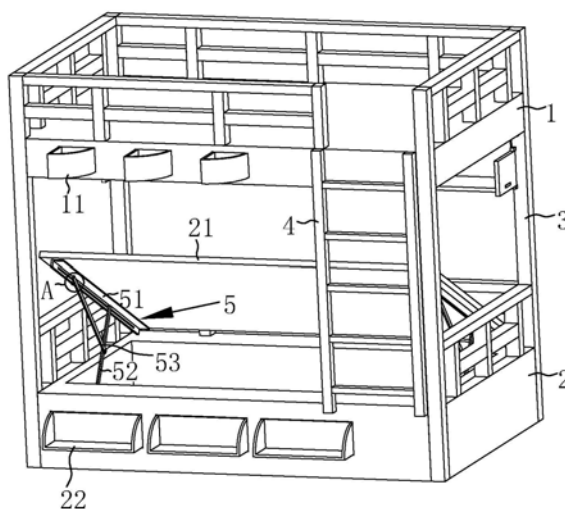
权利要求书1页 说明书3页 附图4页

(54)实用新型名称

一种大储物容量的子母床

(57)摘要

本实用新型涉及一种大储物容量的子母床，包括子床和母床，所述子床通过四根支柱设于母床上方，且在所述子床和母床相同的一侧设有梯架，所述母床呈中空结构，其顶部为第一床板，其远离梯架的一端铰接于母床上，所述第一床板两侧通过传动组件连接于母床上；所述子床呈中空结构，其靠近梯架的一侧设有多个床头柜。本实用新型将子母床和储物柜结合，节省了储物柜占据的室内空间。



1. 一种大储物容量的子母床,包括子床(1)和母床(2),所述子床(1)通过四根支柱(3)设于母床(2)上方,且在所述子床(1)和母床(2)相同的一侧设有梯架(4),其特征在于:所述母床(2)呈中空结构,其顶部为第一床板(21),其远离梯架(4)的一端铰接于母床(2)上,所述第一床板(21)两侧通过传动组件(5)连接于母床(2)上;所述子床(1)呈中空结构,其靠近梯架(4)的一侧设有多个床头柜(11)。

2. 根据权利要求1所述的一种大储物容量的子母床,其特征在于:所述传动组件(5)包括滑轨(51)、连接杆(52)、伸缩杆(53);所述滑轨(51)设于第一床板(21)底部两侧;所述连接杆(52)一端转动连接在母床(2)内侧壁上,另一端滑动连接于滑轨(51)上;所述伸缩杆(53)一端转动连接于连接杆(52)上,另一端滑动连接在滑轨(51)上;且所述伸缩杆(53)远离第一床板(21)铰接处,所述连接杆(52)靠近第一床板(21)铰接处。

3. 根据权利要求1所述的一种大储物容量的子母床,其特征在于:所述床头柜(11)横截面为扇形,其圆心处设有转轴,该转轴竖向设于子床(1)上,所述床头柜(11)通过转轴转动设于子床(1)靠近梯架(4)的侧壁上。

4. 根据权利要求3所述的一种大储物容量的子母床,其特征在于:所述床头柜(11)远离转轴的一端和子床(1)设有可相互吸附的磁性物。

5. 根据权利要求1所述的一种大储物容量的子母床,其特征在于:所述母床(2)靠近梯架(4)的一侧设有床柜(22),所述床柜(22)纵截面为扇形,其圆心处设有转轴,该转轴横向设于母床(2)上,所述床柜(22)通过转轴转动设于母床(2)靠近梯架(4)的侧壁上。

6. 根据权利要求5所述的一种大储物容量的子母床,其特征在于:所述床柜(22)远离转轴的一端和母床(2)设有可相互吸附的磁性物。

7. 根据权利要求1所述的一种大储物容量的子母床,其特征在于:所述子床(1)底部远离架体的一侧设有书架(6)。

8. 根据权利要求7所述的一种大储物容量的子母床,其特征在于:所述书架(6)包括主板(61)、铰接于主板(61)底部和两侧的底板(62)和侧板(63),所述底板(62)两侧设有榫头(621),所述侧板(63)上设有与榫头(621)匹配的卯槽(631);所述子床(1)底部和底板(62)、侧板(63)上设有可相互吸附的磁性物。

一种大储物容量的子母床

技术领域

[0001] 本实用新型涉及家具的技术领域,尤其是涉及一种大储物容量的子母床。

背景技术

[0002] 子母床包括母床和设于母床上方的子床,通常孩子睡在子床上,看护人睡在母床上。子母床具有节省空间的优势,从而常用于小居室中。

[0003] 在卧室中还要摆放一些柜子,以用于储存物品。然而对于小居室来说,摆放一张子母床后已经没有过多的空间摆放柜子,即使能摆放柜子也会影响行走。

实用新型内容

[0004] 本实用新型提供一种大储物容量的子母床,其将子母床和储物柜结合,节省了储物柜占据的室内空间。

[0005] 本实用新型的上述目的是通过以下技术方案得以实现的:

[0006] 一种大储物容量的子母床,包括子床和母床,所述子床通过四根支柱设于母床上方,且在所述子床和母床相同的一侧设有梯架,所述母床呈中空结构,其顶部为第一床板,其远离梯架的一端铰接于母床上,所述第一床板两侧通过传动组件连接于母床上;所述子床呈中空结构,其靠近梯架的一侧设有多个床头柜。

[0007] 通过采用上述技术方案,打开第一床板,将物品放置在母床内后再闭合第一床板,从而母床的空心结构可形成储物室;并且床头柜可进一步扩大子母床的储物容积,可将小体积的物品或随手物品放置在床头柜内。

[0008] 进一步的,所述传动组件包括滑轨、连接杆、伸缩杆;所述滑轨设于第一床板底部两侧;所述连接杆一端转动连接在母床内侧壁上,另一端滑动连接于滑轨上;所述伸缩杆一端转动连接于连接杆上,另一端滑动连接在滑轨上;且所述伸缩杆远离第一床板铰接处,所述连接杆靠近第一床板铰接处。

[0009] 通过采用上述技术方案,传动组件可辅助第一床板的打开。

[0010] 进一步的,所述床头柜横截面为扇形,其圆心处设有转轴,该转轴竖向设于子床上,所述床头柜通过转轴转动设于子床靠近梯架的侧壁上。

[0011] 通过采用上述技术方案,床头柜的一侧可相对另一侧转动,并且可通过这种方式打开,以便于用户单手打开。

[0012] 进一步的,所述床头柜远离转轴的一端和子床设有可相互吸附的磁性物。

[0013] 通过采用上述技术方案,磁性物可将床头柜远离转轴的一端吸附在子床上,以使床头柜不会自然打开。

[0014] 进一步的,所述母床靠近梯架的一侧设有床柜,所述床柜纵截面为扇形,其圆心处设有转轴,该转轴横向设于母床上,所述床柜通过转轴转动设于母床靠近梯架的侧壁上。

[0015] 通过采用上述技术方案,床柜的一侧可相对另一侧转动,并且可通过这种方式打开,以便于用户单手打开。

[0016] 进一步的,所述床柜远离转轴的一端和母床设有可相互吸附的磁性物。

[0017] 通过采用上述技术方案,磁性物可将床柜远离转轴的一端吸附在母床上,以使床头柜不会自然打开。

[0018] 进一步的,所述子床底部远离架体的一侧设有书架。

[0019] 通过采用上述技术方案,书架可用于放置书本或随手的物品,进一步加大大子母床的储物容积。

[0020] 进一步的,所述书架包括主板、铰接于主板底部和两侧的底板和侧板,所述底板两侧设有榫头,所述侧板上设有与榫头匹配的卯槽;所述子床底部和底板、侧板上设有可相互吸附的磁性物。

[0021] 通过采用上述技术方案,在需要使用书架时,将榫头插入卯槽,可将侧板、底板、主板三者相互固定;在不需要使用书架使,将榫头拆下,从而可使书架形成平面结构,可将其吸附在子床底部,以节省空间。

[0022] 综上所述,本实用新型的有益效果为:母床为中空形可用于储放物品,并且床头柜、床柜、书架可进一步扩大子母床的储物能力,从而节省了储物柜所占据的室内空间。

附图说明

[0023] 图1是本实用新型的结构示意图;

[0024] 图2是图1中A处放大图;

[0025] 图3是图1另一视角的结构示意图;

[0026] 图4是图3中书架的结构示意图。

[0027] 图中,1、子床;11、床头柜;2、母床;21、第一床板;22、床柜;3、支柱;4、梯架;5、传动组件;51、滑轨;511、条孔;52、连接杆;53、伸缩杆;531、滑轮;6、书架;61、主板;62、底板;621、榫头;63、侧板;631、卯槽。

具体实施方式

[0028] 以下结合附图对本实用新型作进一步详细说明。

[0029] 参照图1,为本实用新型提供一种大储物容量的子母床,包括子床1和母床2,子床1通过四根支柱3固定设于母床2上方,且在子床1和母床2相同的一侧螺纹连接有梯架4。

[0030] 上述中的母床2呈中空结构,其顶部为第一床板21,其远离梯架4的一端铰接于母床2上,第一床板21两侧通过传动组件5连接于母床2上;这里的传动组件5包括滑轨51、连接杆52、伸缩杆53;滑轨51设于第一床板21底部两侧;连接杆52一端转动连接在母床2内侧壁上,另一端设有滑轮531,其穿过滑轨51上的条孔511内,可在滑轨51上滑动;结合图2,伸缩杆53一端转动连接于连接杆52上,另一端也设有滑轮531,并且也可以再滑轨51上沿条孔511滑动。

[0031] 而且伸缩杆53远离第一床板21铰接处,连接杆52靠近第一床板21铰接处。传动组件5可辅助第一床板21的打开。

[0032] 为进一步扩大子母床2储物容积,对子母床2增添床头柜11、床柜22、图3中的书架6结构,三者布置如下:

[0033] 结合图1,床头柜11横截面为扇形,其圆心处穿插有转轴,该转轴竖向设于子床1靠

近梯架4的一侧上,并且其两端转动设于子床1上;从而床头柜11通过转轴转动设于子床1靠近梯架4的侧壁上,使床头柜11的一侧可相对另一侧转动,并且可通过这种方式打开,以便于用户单手打开。

[0034] 在床头柜11远离转轴的一端和子床1镶嵌有可相互吸附的磁性物,可将床头柜11远离转轴的一端吸附在子床1上,以使床头柜11不会自然打开。

[0035] 床柜22纵截面为扇形,其圆心处穿插有转轴,该转轴横向设于母床2靠近梯架4的一侧上,且其两端转动设于母床2上;从而床柜22通过转轴转动设于母床2靠近梯架4的侧壁上,使床柜22的一侧可相对另一侧转动,并且可通过这种方式打开,以便于用户单手打开。

[0036] 在床柜22远离转轴的一端和母床2也镶嵌有可相互吸附的磁性物,可将床柜22远离转轴的一端吸附在母床2上,以使床头柜11不会自然打开。

[0037] 结合图4,书架6设于子床1底部远离架体的一侧,其包括主板61、铰接于主板61底部和两侧的底板62和侧板63,底板62两侧设有榫头621,侧板63上设有与榫头621匹配的卯槽631;子床1底部和底板62、侧板63和子床1底部镶嵌有可相互吸附的磁性物。

[0038] 在需要使用书架6时,将榫头621插入卯槽631,可将侧板63、底板62、主板61三者相互固定,形成书架6结构,可放置书本或随手物品;在不需要使用书架6时,将榫头621拆下,从而可使书架6形成平面结构,可将其吸附在子床1底部,以节省空间。

[0039] 本实用新型的实施原理为:打开第一床板21,将物品放置在母床2内后再闭合第一床板21,从而母床2的空心结构可形成储物室;并且床头柜11、床柜22、书架6可进一步扩大子母床2的储物容积,可用于存放小体积的物品或随手物品。

[0040] 本具体实施方式的实施例均为本实用新型的较佳实施例,并非依次限制本实用新型的保护范围,故:凡依本实用新型的结构、形状、原理所做的等效变化,均应涵盖与本实用新型的保护范围之内。

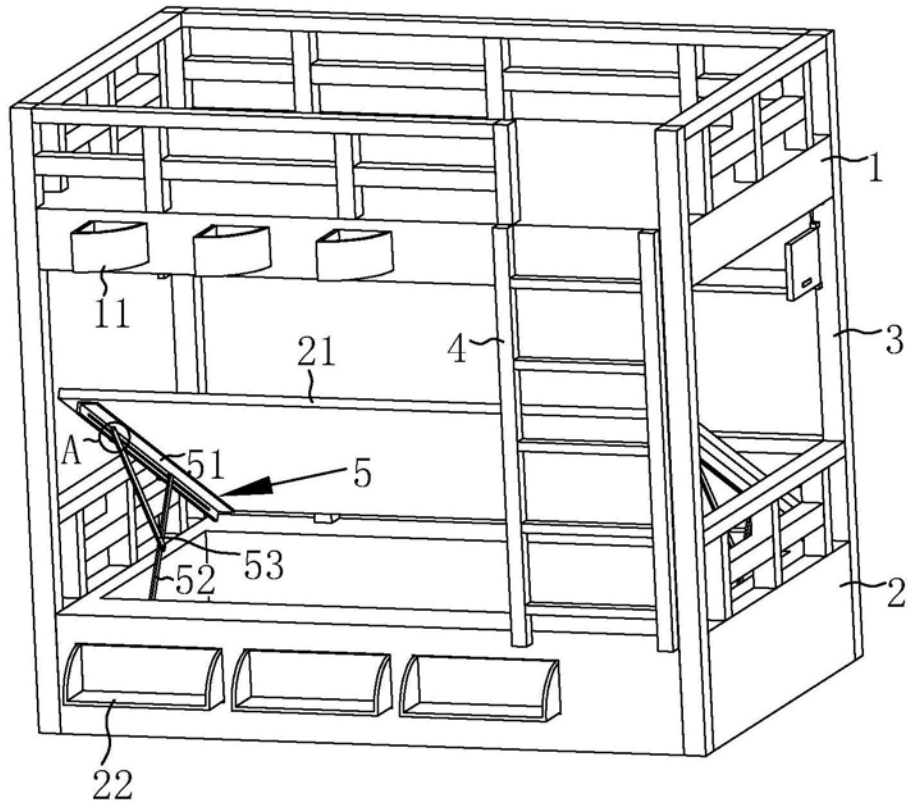
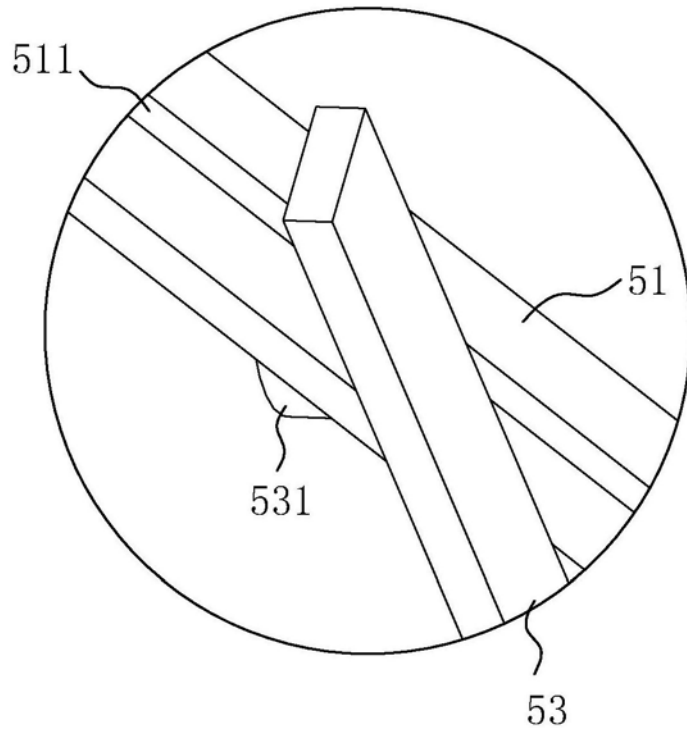


图1



A

图2

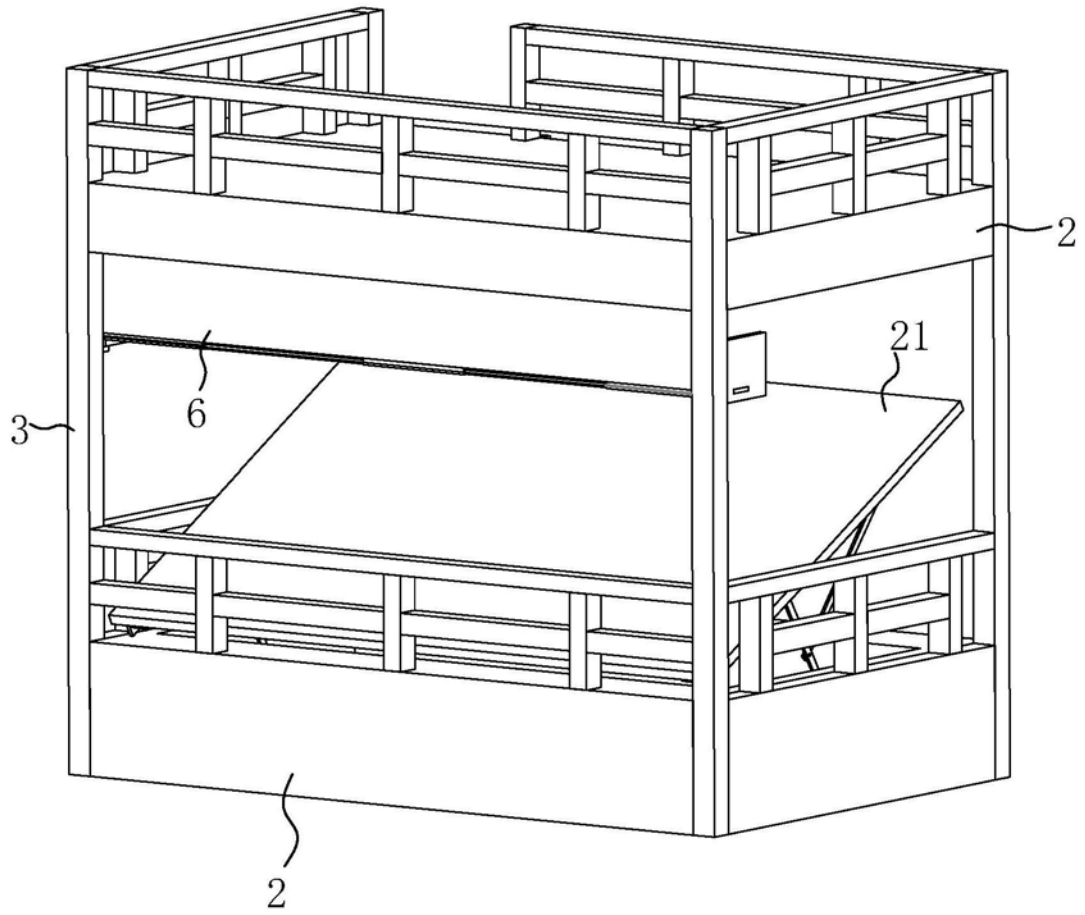


图3

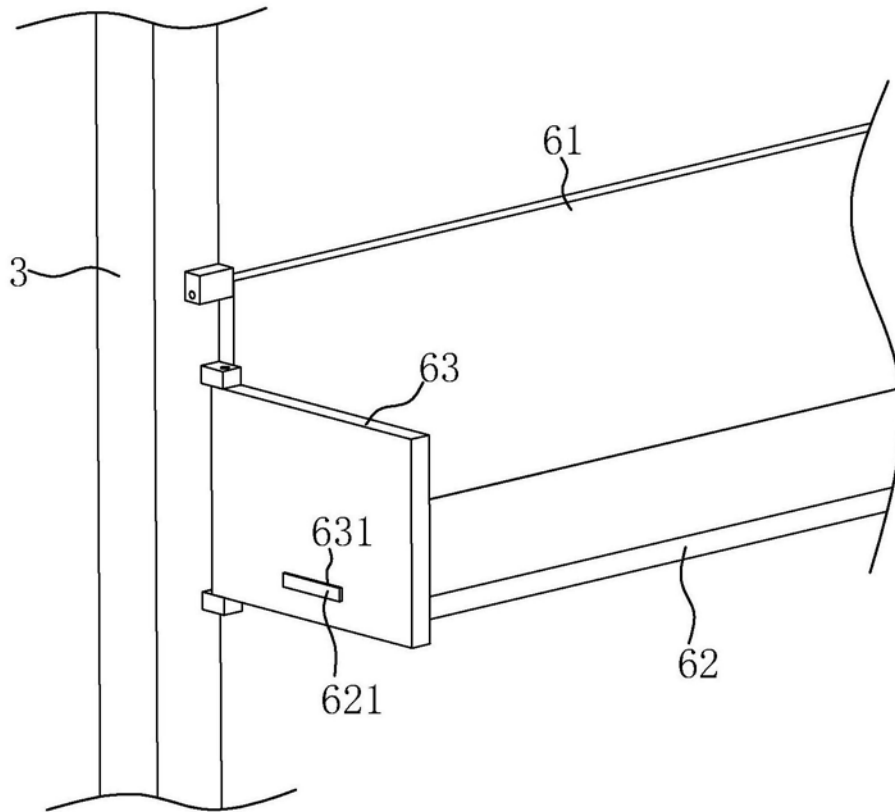


图4