

(12) DEMANDE INTERNATIONALE PUBLIÉE EN VERTU DU TRAITÉ DE COOPÉRATION  
EN MATIÈRE DE BREVETS (PCT)

(19) Organisation Mondiale de la Propriété  
Intellectuelle  
Bureau international



(43) Date de la publication internationale  
25 janvier 2007 (25.01.2007)

PCT

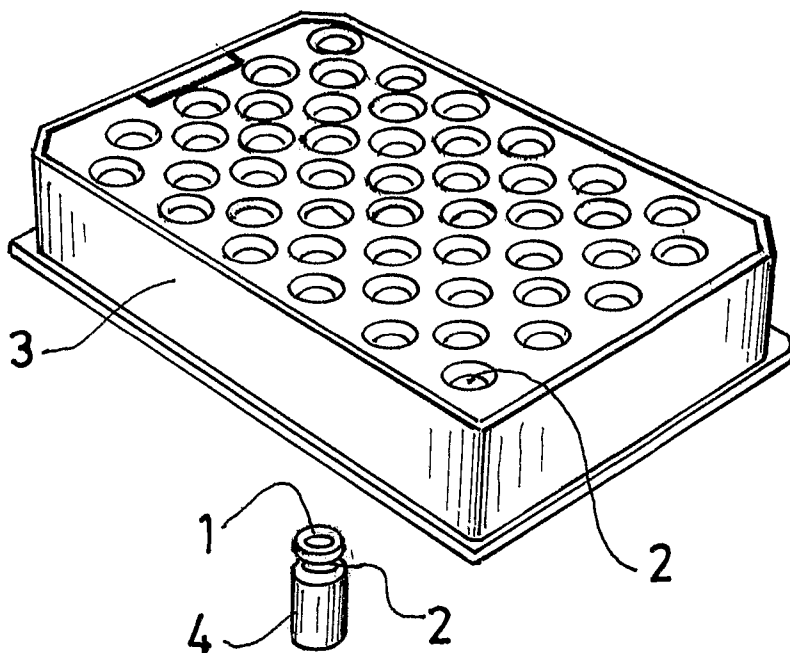
(10) Numéro de publication internationale  
WO 2007/010123 A2

- (51) Classification internationale des brevets :  
G06K 9/18 (2006.01)
- (21) Numéro de la demande internationale :  
PCT/FR2006/001722
- (22) Date de dépôt international : 13 juillet 2006 (13.07.2006)
- (25) Langue de dépôt : français
- (26) Langue de publication : français
- (30) Données relatives à la priorité :  
0552252 20 juillet 2005 (20.07.2005) FR
- (71) Déposant et  
(72) Inventeur : **BARA, Nicolas** [FR/FR]; 9 rue Française,  
F-75002 Paris (FR).
- (72) Inventeurs; et  
(75) Inventeurs/Déposants (*pour US seulement*) : **JANIN, Anne** [FR/FR]; 4 rue Tournefort, F-75005 Paris (FR).  
**VITOUX, Dominique** [FR/FR]; 14 rue Friant, F-75014 Paris (FR). **BAGNARD, Georges** [FR/FR]; 3 rue Jacques Hillaimet, F-75012 Paris (FR).
- (74) Mandataire : **BREESE DERAMBURE MAJEROW-ICZ**; 38 avenue de l'opéra, F-75002 Paris (FR).
- (81) États désignés (*sauf indication contraire, pour tout titre de protection nationale disponible*) : AE, AG, AL, AM, AT, AU, AZ, BA, BB, BG, BR, BW, BY, BZ, CA, CH, CN, CO, CR, CU, CZ, DE, DK, DM, DZ, EC, EE, EG, ES, FI, GB, GD, GE, GH, GM, HN, HR, HU, ID, IL, IN, IS, JP, KE, KG, KM, KN, KP, KR, KZ, LA, LC, LK, LR, LS, LT, LU, LV, LY, MA, MD, MG, MK, MN, MW, MX, MZ, NA, NG, NI, NO, NZ, OM, PG, PH, PL, PT, RO, RS, RU, SC, SD, SE, SG, SK, SL, SM, SY, TJ, TM, TN, TR, TT, TZ, UA, UG, US, UZ, VC, VN, ZA, ZM, ZW.
- (84) États désignés (*sauf indication contraire, pour tout titre de protection régionale disponible*) : ARIPO (BW, GH, GM, KE, LS, MW, MZ, NA, SD, SL, SZ, TZ, UG, ZM, ZW), eurasien (AM, AZ, BY, KG, KZ, MD, RU, TJ, TM), européen (AT, BE, BG, CH, CY, CZ, DE, DK, EE, ES, FI, FR, GB, GR, HU, IE, IS, IT, LT, LU, LV, MC, NL, PL, PT, RO, SE, SI, SK, TR), OAPI (BF, BJ, CF, CG, CI, CM, GA, GN, GQ, GW, ML, MR, NE, SN, TD, TG).

[Suite sur la page suivante]

(54) Title: METHOD FOR SEQUENTIAL IDENTIFICATION OF SAMPLES

(54) Titre : PROCÉDE D'IDENTIFICATION SEQUENTIELLE D'ECHANTILLONS



(57) Abstract: The invention concerns a method for identifying a plurality of samples (1), characterized in that it includes: a step of preparing an assembled storage of a plurality of samples (1), in a block (3) comprising a first identification marking M1 and a plurality of detachable supports (2), each containing at least one of said samples; a step of separating one support, consisting in separating the support (2) corresponding to said block, and in irreversibly associating said support with a second identification marking M2. Said method enables samples to be securely identified and to be easily traced.

(57) Abrégé : L'invention concerne un procédé d'identification d'une pluralité d'échantillons (1) caractérisé en ce qu'il comporte: -une étape de préparation d'un stockage groupé d'une pluralité d'échantillons (1), dans un bloc (3) comportant un premier

marquage d'identification M1 et une pluralité de supports (2) séparables, contenant chacun au moins un desdits échantillons; -une étape de séparation d'un support, consistant à séparer le support (2) correspondant dudit bloc, et à associer de manière irréversible ledit support avec un deuxième marquage d'identification M2. Ledit procédé permet d'identifier les échantillons de façon sécurisée et d'assurer leur traçabilité.

WO 2007/010123 A2



**Publiée :**

— *sans rapport de recherche internationale, sera republiée dès réception de ce rapport*

*abrégations" figurant au début de chaque numéro ordinaire de la Gazette du PCT.*

*En ce qui concerne les codes à deux lettres et autres abréviations, se référer aux "Notes explicatives relatives aux codes et*

## PROCEDE D'IDENTIFICATION SEQUENTIELLE D'ECHANTILLONS

5 L'invention concerne un procédé d'identification séquentielle d'une pluralité d'échantillons.

Les laboratoires de tous types ont un besoin croissant de réaliser des stockages d'échantillons en vue de leur analyse ultérieure ou afin de réaliser des  
10 collections d'échantillons. Le stockage à plus ou moins long terme implique souvent une congélation de l'échantillon. La variété des utilisations ultérieures des échantillons nécessite de multiplier le nombre d'échantillons réalisés à partir d'un même prélèvement. Ces échantillons multiples sont souvent de taille réduite.

15 Un tel stockage pose plusieurs difficultés, notamment pour l'identification et la traçabilité. En effet, il est absolument nécessaire de connaître la provenance d'un échantillon, sachant qu'un grand nombre d'échantillons peuvent être réalisés à partir d'un même prélèvement et que les échantillons issus de  
20 différents prélèvements sont ensuite stockés ensemble. De même, il est nécessaire de connaître le « trajet » d'un échantillon, c'est-à-dire connaître précisément le moment de son stockage, savoir s'il est sorti de l'enceinte de stockage et s'il y a éventuellement été replacé après réalisation ou non d'une analyse. Dans le cas d'échantillons congelés, il est également nécessaire de  
25 savoir si la chaîne du froid a été rompue et si l'échantillon a pu être dégradé lorsqu'il a été manipulé.

Différents procédés d'identification et de suivi des échantillons ont été proposés. Selon une réalisation, tous les supports d'échantillon sont pré-identifiés avant de  
30 recevoir un échantillon et les échantillons sont stockés individuellement.

Une telle réalisation présente de nombreux inconvénients. En effet, le stockage individuel de chaque échantillon rend leur manipulation difficile, notamment par une machine, étant donnée leur taille réduite. De plus, une identification

efficace, au moyen de puces électroniques par exemple, présente un coût très élevé et, chaque support étant pré-identifié, ce coût augmente très rapidement pour une grande collection d'échantillons. D'une manière générale, seuls quelques échantillons seront utilisés à des fins d'analyse, les autres étant  
5 détruits s'ils ne sont pas utilisés. De nombreux échantillons auront donc été identifiés sans réelle nécessité et les frais engagés pour cette identification sont perdus. Enfin, pour les échantillons destinés à être stockés sur une très longue période, l'identification est réalisée dès le stockage de l'échantillon, sans savoir si le système d'identification employé sera toujours d'actualité au moment où  
10 l'échantillon sera vraiment utilisé ou s'il n'existera pas alors des systèmes d'identification plus efficaces. Le système d'identification étant déterminé et mis en place au moment où les échantillons sont stockés, ce système risque d'être obsolète au moment où les échantillons sont effectivement utilisés.

15 Pour pallier une partie de ces inconvénients, il a été proposé, notamment dans le document FR-2 780 903, de réaliser un stockage groupé des échantillons d'une même source. A cet effet, on prévoit une plaque « monobloc » munie de godets détachables portant chacun un échantillon. Le stockage est ainsi facilité car les échantillons d'une même source sont transportés et stockés ensemble,  
20 ce qui rend la manipulation plus facile, notamment pour une machine. De plus, l'identification des échantillons d'une même source est simplifiée, un seul moyen d'identification étant nécessaire pour une plaque. Enfin, la traçabilité des échantillons est améliorée car, lorsqu'un godet est détaché de la plaque, une trace est laissée sur le godet et sur la plaque. On sait ainsi si un échantillon a  
25 été manipulé. Cependant, chaque échantillon doit également être identifié individuellement. A cet effet, on prévoit de pré-identifier chaque godet. On retrouve alors les mêmes inconvénients que ceux mentionnés plus haut une fois que le godet est détaché de la plaque.

30 Une application de ce principe avec des godets unitaires d'une échelle réduite est techniquement et économiquement problématique, la pré-identification individuelle de chaque échantillon devenant difficile à réaliser (par manque de place) et proportionnellement très coûteuse.

L'invention vise à pallier ces inconvénients en proposant un procédé d'identification d'une pluralité d'échantillons dans lequel l'identification individuelle de chaque échantillon n'est réalisée qu'au moment où l'échantillon est effectivement utilisé. On parlera d'identification séquentielle d'échantillons.

5

A cet effet, l'invention concerne un procédé d'identification d'une pluralité d'échantillons comportant :

- une étape de préparation d'un stockage groupé d'une pluralité d'échantillons, dans un bloc comportant un premier marquage d'identification M1 et une pluralité de supports séparables, contenant  
10 chacun au moins un desdits échantillons ;
- une étape d'utilisation d'un support, consistant à séparer le support correspondant dudit bloc, et à associer de manière irréversible ledit support avec un marquage d'identification M2.

15

Cette réalisation a de nombreux avantages. En effet, les échantillons sont d'abord stockés et identifiés de manière groupée sur un dispositif monobloc ce qui facilite ainsi le stockage et l'identification des échantillons. Un échantillon n'est alors identifié que par sa position relative sur le bloc, ce qui est un système  
20 d'identification particulièrement simple et économique, avantage amplifié dans le cas d'échantillons de petite taille et en grand nombre. En outre, les dispositifs monoblocs sont beaucoup plus facilement robotisables que des contenants unitaires d'échantillon. L'identification individuelle de chaque échantillon se fait ensuite au moment où le support est détaché du bloc auquel il appartient.

25

Ainsi, seuls les échantillons réellement utilisés sont identifiés individuellement, ce qui permet de réaliser des économies substantielles pour cette identification, les échantillons non utilisés n'ayant pas à être identifiés en dehors du système d'identification du bloc. De plus, dans le cas de stockages à long terme, le  
30 système d'identification pour un échantillon peut être choisi parmi les systèmes d'identification les plus performants disponibles au moment de l'utilisation de l'échantillon. Le procédé selon l'invention permet donc de s'adapter aux progrès technologiques et le système d'identification individuel ne risque pas de devenir obsolète.

Pour ce qui est du stockage et de l'usage de l'échantillon, la réalisation permet de résoudre de manière optimale l'ensemble des problèmes liés à l'antagonisme de ces deux phases : le stockage est dense et son caractère économique permet la gestion viable et sûre de grands nombres d'échantillons de petite taille. En phase d'utilisation, outre une traçabilité individuelle garantie, le procédé a l'avantage de proposer à l'utilisateur le choix du support physique de l'identification individuelle de l'échantillon. Ce choix peut alors être effectué en connaissance de cause et adapté à la nature de l'usage de l'échantillon, donnée inconnue au moment du stockage.

Enfin, les identifiants individuels des échantillons n'ont pas à subir les contraintes de leur stockage à long terme dans un environnement généralement hostile.

Selon une réalisation, l'étape d'utilisation est réalisée sous la forme d'une opération empêchant l'accès par un opérateur au support isolé.

L'étape d'utilisation est réalisée dans un équipement automatisé inclus dans une enceinte fermée, et comprend la séparation du support du bloc d'origine et l'association irréversible dudit support avec le marquage M2, ainsi que l'enregistrement du couple (M1, M2).

On évite ainsi toute intervention manuelle lors de la manipulation des échantillons séparés du bloc. Ceci évite toute erreur d'identification et assure une bonne traçabilité des échantillons.

Selon une réalisation, le support reçoit, pendant l'étape d'utilisation, un marquage M2 qui tient compte du marquage M1 du bloc dont le support considéré est détaché, comme des coordonnées dudit support dans ledit bloc.

Le lien entre l'échantillon et le prélèvement dont il provient est alors clairement identifié, ce qui améliore la traçabilité de l'échantillon.

D'autres aspects et avantages de l'invention apparaîtront au cours de la description qui suit, faite en référence aux dessins annexés.

5 La figure 1 est une représentation schématique en perspective d'un bloc selon l'invention, un support étant détaché dudit bloc et portant un marquage individuel selon une réalisation de l'invention.

10 La figure 2 est une représentation schématique en coupe du support de la figure 1, ledit support portant un marquage individuel.

En référence aux figures, on décrit un procédé de stockage et d'utilisation d'une pluralité d'échantillons 1.

15 Une fois un prélèvement effectué, le produit prélevé est divisé en plusieurs échantillons qui sont chacun disposés dans un support 2. Cette étape classique est appelée l'aliquotage. Le support 2 peut présenter toute forme adaptée à l'échantillon qu'il est destiné à recueillir. Il peut s'agir par exemple d'un godet, comme représenté sur les figures, de lames sur lesquelles une goutte ou une  
20 tranche du produit prélevé est étalée, ou de toute présentation adéquate.

Le support 2 est associé de façon détachable à un bloc 3, formant ainsi un dispositif « monobloc » comprenant une pluralité d'autres supports 2 de même type. Le remplissage de plusieurs supports 2 par des échantillons peut donc  
25 être facilement réalisé de manière automatisée et rapide, le bloc 3 ayant par exemple des dimensions le rendant aisément préhensible par un robot.

Le bloc 3 peut par exemple être du type de celui décrit dans le document FR-2 780 903. C'est-à-dire que, selon la réalisation représentée sur les figures, le  
30 bloc 3 a la forme d'une plaque avec plusieurs godets détachables formant support 2 et recevant chacun un échantillon 1. Toute autre forme de bloc 3 adapté pour comprendre des supports séparables peut être envisagée. Ainsi, le bloc 3 pourrait avoir la forme d'une lame de grande dimension avec des lignes

de découpes définissant des lames formant supports détachables par découpe le long desdites lignes.

5 Dans un mode de réalisation, les supports 2 sont solidaires du bloc 3 dès sa fabrication.

10 Dans un autre mode de réalisation, les supports 2 sont solidarisés au bloc 3 au cours de l'étape de préparation du stockage des échantillons. La solidarisation des supports 2 au bloc 3 peut notamment se faire lors de l'étape d'aliquotage. Ainsi, les supports 2 sont remplis de façon unitaire puis verrouillées sur le bloc 3. Le système de verrouillage comporte un témoin permettant de laisser une trace irréversible sur le bloc 3 et/ou sur le support 2 si le support 2 est désassocié du bloc. Ce mode de réalisation est particulièrement approprié dans le cas de circuit de remplissage des échantillons 1 qui ne sont pas adaptés à des dispositifs monoblocs mais à des supports 2 unitaires.

20 Le bloc 3 comporte un premier marquage d'identification M1 permettant de repérer celui-ci dans une enceinte de stockage. Le marquage M1 peut être réalisé de toutes les manières possibles, par exemple par simple collage d'une étiquette portant des informations d'identification, ou par écriture d'un numéro. Selon une réalisation, le marquage M1 est constitué par un code barre incrusté dans la matière de la plaque.

25 Selon une autre réalisation, le marquage M1 est constitué par des moyens susceptibles d'être lus à distance, incrustés dans la matière de la plaque, tel qu'une puce électronique apte à communiquer avec un terminal stockant les informations de stockage.

30 Lorsque le support 2 est associé au bloc 3, le support 2 est identifié par sa position sur ledit bloc 3. Aucun marquage d'identification supplémentaire n'est nécessaire car le support 2 n'est pas isolé du bloc auquel il appartient, ni isolable sans laisser de trace indélébile sur lui-même et ledit bloc.

Une fois le remplissage des supports 2 effectués, ceux-ci sont fermés afin de préserver l'intégrité des échantillons qu'ils contiennent. La fermeture des supports peut être prévue pour que toute ouverture ultérieure laisse une marque irréversible et visible à l'œil nu, permettant de constater que l'échantillon est susceptible d'avoir été altéré ou modifié après remplissage du support 2.

Le bloc 3 est ensuite placé dans une enceinte de stockage. L'enceinte de stockage peut être pourvue de moyens permettant de contrôler les entrées et les sorties de ladite enceinte. Elle peut être réfrigérée si la conservation des échantillons le nécessite.

Lorsqu'un échantillon 1 doit être utilisé, le support 2 portant ledit échantillon est détaché de son bloc 3. Le bloc 3 et le support 2 peuvent être agencés pour que le détachement du support 2 du bloc 3 laisse une marque irréversible et constatable à l'œil nu permettant de voir si un support 2 a été détaché du bloc 3. Une telle réalisation est par exemple décrite dans le document FR-2 780 903. Le procédé entre alors dans une étape d'utilisation d'un échantillon.

Au cours de cette étape, après détachement du bloc 3, le support 2 est associé de manière irréversible à un deuxième marquage d'identification M2 permettant d'identifier individuellement le support 2 lorsqu'il est détaché.

Pendant cette étape d'utilisation aucun opérateur ne peut avoir accès au support 2 isolé. L'utilisation est, par exemple, réalisée dans l'enceinte fermée d'un équipement automatisé et comprend le détachement du support 2 du bloc d'origine 3 et l'association irréversible dudit support avec le deuxième marquage M2.

L'enceinte fermée peut être réfrigérée afin d'éviter toute rupture de la chaîne du froid si nécessaire.

Selon la réalisation représentée sur les figures, le support 2 est formé par un godet auquel est associé de manière irréversible un manchon 4 entourant ledit

godet lorsque celui-ci est détaché de la plaque. Le manchon 4 porte alors le marquage d'identification M2.

La figure 2 montre l'association irréversible du manchon 4 au godet. Comme on  
5 peut le voir, le manchon comprend une fente 5 agencé pour recevoir une saillie  
6 du godet. La fente 5 et la saillie 6 sont agencées pour que le retrait du godet  
de son manchon 4 soit impossible sans casser l'ensemble. Ainsi, le godet et/ou  
le manchon 4 comportent au moins un moyen tel que, après association du  
manchon 4 au godet, tout accès à l'échantillon entraîne nécessairement une  
10 transformation physique irréversible et constatable à l'œil nu dudit godet et/ou  
dudit manchon. Ce moyen peut également être formé par une patte sécable en  
cas de retrait du godet de son manchon 4, ou de tout autre dispositif visant à  
inviolabiliser l'association du support 2 et du marquage M2.

15 Notons que dans le mode de réalisation représenté, le marquage M2 est un  
marquage unitaire qui identifie un seul échantillon.

Le marquage M2 peut prendre toute forme adaptée au support 2. On peut ainsi  
prévoir d'associer au support 2, un élément portant le marquage M2 comme  
20 indiqué ci-dessus ou, si le support s'y prête, prévoir le marquage M2  
directement sur le support.

Le marquage M2 peut par exemple prendre la forme d'un gravage et avoir tout  
format adapté à un système d'identification.

25 Selon une réalisation, le deuxième marquage M2 est calculé en fonction du  
premier marquage M1 du bloc 3 dont le support 2 considéré est détaché, ainsi  
que des coordonnées dudit support dans ledit bloc. Ainsi, le marquage M1 et le  
marquage M2 sont corrélés. On peut cependant obtenir un marquage M2  
30 décorrélié du marquage M1 si une étape d'enregistrement du couple (M1, M2)  
est prévue.

Le marquage M2 peut être constitué par des données numériques horodatées,  
encapsulées par une signature électronique.

Selon une réalisation, le marquage M2, comme le marquage M1, peut être constitué par des moyens associés au manchon et susceptibles d'être lus à distance. Ces moyens peuvent prendre la forme d'une puce électronique apte à  
5 communiquer avec un terminal stockant les informations de stockage.

Selon une réalisation, le marquage M1 est porté par une puce électronique associée au bloc 3 et le marquage M2 est porté par une puce électronique associée au support 2 lorsque celui-ci est détaché du bloc 3. Le procédé  
10 comprend alors une étape de communication des données entre la puce portant le marquage M1 et la puce portant le marquage M2. La puce portant le marquage M2 contient ainsi toutes les informations du marquage M1 et l'échantillon 1 et le prélèvement dont il est issu peuvent être parfaitement identifiés.

15 Comme indiqué plus haut, le marquage M2 étant réalisé ou associé au moment où l'échantillon 1 est déstocké, ce marquage peut être adapté à toutes les évolutions technologiques dans les systèmes d'identification, ainsi qu'à tout usage de l'échantillon.

20 Dans un mode de réalisation, le procédé est un procédé d'identification séquentielle d'échantillons et comporte plusieurs étapes d'utilisation. En effet, le support 2 peut comprendre une pluralité de supports secondaires. Lors de la première étape d'utilisation, on sépare un support 2 du bloc 3, on associe ce  
25 support 2 à un deuxième marquage M2 et on enregistre le couple (M1, M2). Enfin, lors d'une troisième étape d'utilisation, on sépare le support secondaire du support 2 marqué M2, on associe de manière irréversible le support secondaire à un troisième marquage d'identification M3 et on enregistre le couple (M2, M3). Notons que le nombre d'étape d'utilisation n'est pas limité, et  
30 que les supports secondaires peuvent comprendre une pluralité de supports tertiaires.

Dans un autre mode de réalisation non représenté, le marquage M2 ou M3 est réalisé sur un deuxième bloc. Ainsi, lors de l'étape d'utilisation, on prépare en

5 outre un stockage groupé d'échantillons. Le support 2 ou support secondaire est détaché du bloc 3 d'origine puis associé à un deuxième bloc contenant une pluralité d'échantillons et comportant le deuxième ou troisième marquage d'identification. Le marquage du deuxième bloc est alors adapté en fonction du  
10 marquage du bloc 3 d'origine, des coordonnées du support 2 ou support secondaire dans le bloc 3 d'origine et des coordonnées du support 2 ou support secondaire dans le deuxième bloc. Le marquage M2 ou M3 est alors un marquage d'indexation renseignant notamment la position du support 2 ou support secondaire dans le deuxième bloc.

15 Dans le mode de réalisation précédemment décrit, le procédé comprend en outre une étape d'utilisation supplémentaire consistant à séparer le support 2 ou support secondaire du deuxième bloc, et à associer de manière irréversible ledit support 2 ou support secondaire avec un marquage d'identification supplémentaire.

20 Notons que lors de l'étape d'utilisation supplémentaire, le support 2 ou support secondaire peut être associée à un troisième bloc et qu'il peut y avoir une pluralité d'étapes d'utilisation supplémentaires. Ainsi, le procédé d'identification est un procédé multi-séquentielle.

25 Le procédé d'identification précédemment décrit est particulièrement adapté à l'identification d'échantillons biologiques ou chimiques, mais peut également être adapté à tout autre type d'échantillons.

Enfin, l'invention est décrite à titre d'exemple et il est étendu que l'homme du métier est à même de réaliser différentes variantes de l'invention sans sortir du cadre de l'invention.

## REVENDICATIONS

1. Procédé d'identification d'une pluralité d'échantillons (1) caractérisé en ce qu'il comporte :
  - 5 – une étape de préparation d'un stockage groupé d'une pluralité d'échantillons (1), dans un bloc (3) comportant un premier marquage d'identification M1 et une pluralité de supports (2) séparables, contenant chacun au moins un desdits échantillons ;
  - 10 – une étape d'utilisation d'un support, consistant à séparer le support (2) correspondant dudit bloc, et à associer de manière irréversible ledit support avec un deuxième marquage d'identification M2.
  
2. Procédé d'identification selon la revendication 1, caractérisé en ce que le support (2) comprend une pluralité de support secondaire, ledit procédé  
15 comportant en outre :
  - Une étape d'utilisation d'un support secondaire, consistant à séparer ledit support secondaire du support (2), et à associer de manière irréversible ledit support secondaire avec un troisième marquage d'identification M3.
  
- 20 3. Procédé d'identification selon la revendication 1 ou 2, caractérisé en ce que le marquage M2 peut être un marquage unitaire ou une indexation.
  
4. Procédé d'identification selon la revendication 1 à 3, caractérisé en ce que l'étape d'utilisation est réalisée sous la forme d'une opération empêchant  
25 l'accès par un opérateur au support (2) isolé.
  
5. Procédé d'identification selon la revendication 4, caractérisé en ce que l'étape de séparation est réalisée dans une enceinte fermée d'un équipement automatisé et comprend le détachement du support (2) du bloc  
30 (3) d'origine et l'association irréversible dudit support avec le deuxième marquage M2, ainsi que l'enregistrement du couple (M1, M2).
  
6. Procédé d'identification selon la revendication 5, caractérisé en ce que ladite enceinte est réfrigérée.

7. Procédé d'identification selon l'une des revendications 1 à 6, caractérisé en ce que les supports (2) sont solidarisés au bloc (3) au cours de l'étape de préparation.
- 5
8. Procédé d'identification selon l'une des revendications 1 à 6, caractérisé en ce que les supports (2) sont solidarisés au bloc (3) au cours de la fabrication dudit support (3).
- 10
9. Procédé d'identification selon la revendication 1 à 8, caractérisé en ce que le support (2) reçoit, pendant l'étape d'utilisation, un deuxième marquage M2 calculé en fonction du premier marquage M1 du bloc (3) dont le support (2) considéré est détaché, ainsi que des coordonnées dudit support dans ledit bloc.
- 15
10. Procédé d'identification selon la revendication 1 à 9, caractérisé en ce que le marquage M2 est constitué par des données numériques horodatées, encapsulées par une signature électronique.
- 20
11. Procédé d'identification selon l'une quelconque des revendications 1 à 10, caractérisé en ce que le stockage groupé est réalisé au moyen d'une plaque présentant une pluralité de godets détachables formant support (2) et recevant chacun un échantillon (1), ladite plaque présentant le marquage d'identification M1.
- 25
12. Procédé d'identification selon la revendication 11, caractérisé en ce que le marquage M1 est constitué par un code barre incrusté dans la matière de la plaque.
- 30
13. Procédé d'identification selon la revendication 1 à 12, caractérisé en ce que le marquage M1 est constitué par des moyens susceptibles d'être lus à distance, incrustés dans la matière de la plaque.

14. Procédé d'identification selon l'une des revendications 11 à 13, caractérisé en ce que le godet est associé de manière irréversible à un manchon (4) entourant ledit godet lorsque celui-ci est détaché de la plaque, ledit manchon (4) présentant le marquage d'identification M2.
- 5
15. Procédé d'identification selon la revendication 14, caractérisé en ce que le godet et/ou le manchon (4) comportent au moins un moyen tel que, après association du manchon (4) au godet, tout accès à l'échantillon entraîne nécessairement une transformation physique irréversible et constatable à l'œil nu dudit godet et/ou dudit manchon.
- 10
16. Procédé d'identification selon la revendication 15, caractérisé en ce que ledit moyen est une patte sécable.
- 15
17. Procédé d'identification selon l'une quelconque des revendications 14 à 16, caractérisé en ce que le marquage M2 est constitué par des moyens susceptibles d'être lus à distance associés au manchon (4).
18. Procédé d'identification selon la revendication 1 à 17, caractérisé en ce que le marquage M1 est porté par une puce électronique associée au bloc et le marquage M2 est porté par une puce électronique associée au support (2) lorsque celui-ci est détaché du bloc (3), le procédé comprenant une étape de communication des données entre la puce portant le marquage M1 et la puce portant le marquage M2.
- 20
19. Procédé d'identification selon l'une des revendications 2 à 18, caractérisé en ce que lors de l'étape d'utilisation, on prépare en outre un stockage groupé d'échantillons, le support (2) ou support secondaire étant associé avec un deuxième bloc contenant une pluralité d'échantillons et comportant le deuxième ou troisième marquage d'identification ; ledit procédé comprenant en outre une étape d'utilisation supplémentaire consistant à séparer le support (2) ou support secondaire du deuxième bloc, et à associer de manière irréversible ledit support (2) ou support secondaire avec un marquage d'identification supplémentaire.
- 25
- 30

1/1

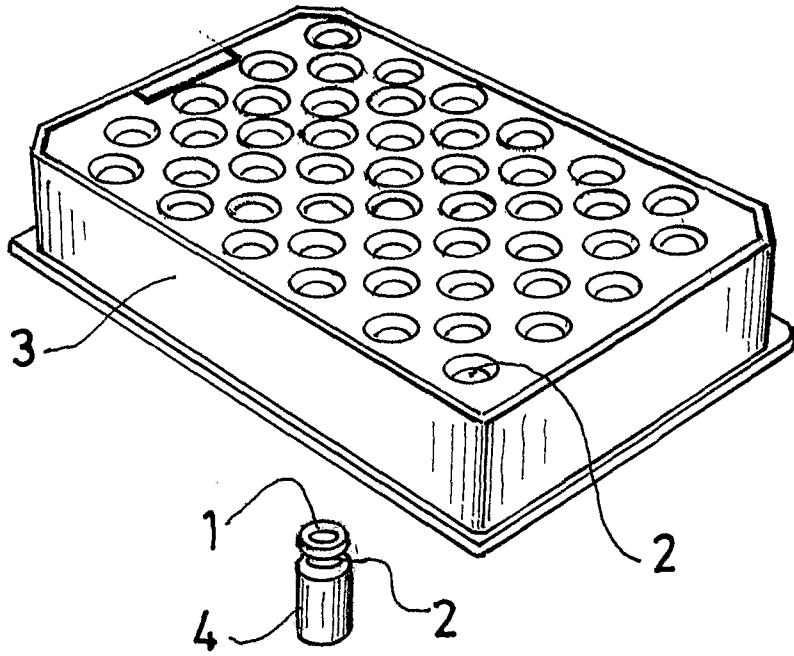


FIG.1

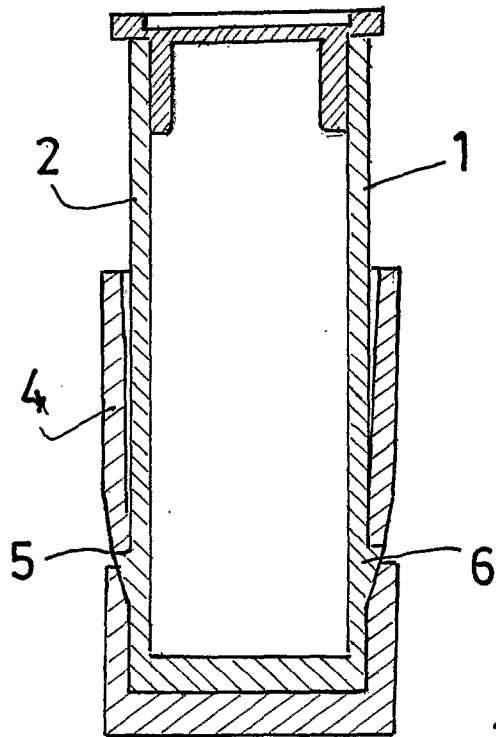


FIG.2