



(12) 实用新型专利

(10) 授权公告号 CN 205112744 U

(45) 授权公告日 2016. 03. 30

(21) 申请号 201520752203. 6

(22) 申请日 2015. 09. 23

(73) 专利权人 北京物资学院

地址 101149 北京市通州区富河大街 1 号北京物资学院物流学院

(72) 发明人 刘红 邬跃 耿远彰 姬龙康

(74) 专利代理机构 北京中创阳光知识产权代理有限公司 11003

代理人 赵伦鲁 袁冰

(51) Int. Cl.

B43L 1/04(2006. 01)

B43L 1/10(2006. 01)

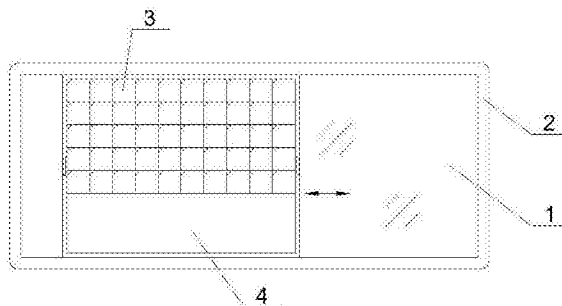
权利要求书1页 说明书3页 附图2页

(54) 实用新型名称

一种设置有拼组模块的黑板

(57) 摘要

本实用新型公开了一种设置有拼组模块的黑板,包括主书写板,所述主书写板周围设置有边框,所述主书写板上设置有若干拼组模块,所述拼组模块组合在一起构成“可编辑书写区域”,任意一块拼组模块可以从所述“可编辑书写区域”脱离。如果黑板设置有副书写板,拼组模块还可以设置在副书写板上。在“可编辑书写区域”书写,可以通过拼组模块对书写内容任意拆分,留出空白,方便了教学过程,扩展了黑板的功能。



1. 一种设置有拼组模块的黑板,包括主书写板,所述主书写板周围设置有边框,其特征在于,所述主书写板上设置有若干拼组模块,所述拼组模块组合在一起构成可编辑书写区域,任意一块拼组模块可以从所述可编辑书写区域脱离。

2. 如权利要求 1 所述的设置有拼组模块的黑板,其特征在于,所述拼组模块呈正方形或长方形,设置有一个缺角。

3. 如权利要求 2 所述的设置有拼组模块的黑板,其特征在于,所述拼组模块中镶嵌有磁铁,所述主书写板采用钢板。

4. 如权利要求 2 所述的设置有拼组模块的黑板,其特征在于,所述拼组模块中镶嵌有磁铁,所述主书写板采用非铁磁性材料并在后背设置钢板。

5. 如权利要求 3 或 4 所述的设置有拼组模块的黑板,其特征在于,所述拼组模块贴附在所述主书写板表面,或者所述主书写板设置有凹槽,所述拼组模块设置在所述凹槽中。

6. 一种设置有拼组模块的黑板,包括主书写板和副书写板,所述主书写板周围设置有边框,所述副书写板在所述边框中滑动,其特征在于,所述副书写板上设置有若干拼组模块,所述拼组模块组合在一起构成可编辑书写区域,任意一块拼组模块可以从所述可编辑书写区域脱离。

7. 如权利要求 6 所述的设置有拼组模块的黑板,其特征在于,所述拼组模块呈正方形或长方形,设置有一个缺角。

8. 如权利要求 7 所述的设置有拼组模块的黑板,其特征在于,所述拼组模块中镶嵌有磁铁,所述副书写板采用钢板。

9. 如权利要求 7 所述的设置有拼组模块的黑板,其特征在于,所述拼组模块中镶嵌有磁铁,所述副书写板采用非铁磁性材料并在后背设置钢板。

一种设置有拼组模块的黑板

技术领域

[0001] 本实用新型涉及一种设置有拼组模块的黑板,可以对书写内容进行拼组,具体涉及拼组模块结构。

背景技术

[0002] 在现有的各类黑板中,书写的区域通常为一个整体,如图 1 所示,主书写板 1 是一块整体,用粉笔书写之后,再利用黑板擦编辑书写内容。也有采用一块或若干块副书写板的,但是副书写板的书写区域也是一个整体,这样的黑板功能比较单一。

[0003] 在教学过程中,有时候需要进行“填空题”等类似的测试活动,例如对古诗词、数学公式等进行测试,这时候教师首先会将全部内容书写出来进行演示,再对关键内容擦除让学生“填空”,擦除过程容易出错,擦除之后还需要再书写正确内容加以证明,操作比较麻烦。

实用新型内容

[0004] 针对现有技术中存在的问题,本实用新型的目的在于提供一种设置有拼组模块的黑板,该黑板设置有模块化的“可编辑书写区域”,在“可编辑书写区域”书写,可以对书写内容拆分,留出空白,方便了教学过程,扩展了产品功能。

[0005] 为实现上述目的,本实用新型采用以下技术方案:

[0006] 一种设置有拼组模块的黑板,包括主书写板,所述主书写板周围设置有边框,所述主书写板上设置有若干拼组模块,所述拼组模块组合在一起构成“可编辑书写区域”,任意一块拼组模块可以从所述“可编辑书写区域”脱离。

[0007] 进一步,所述拼组模块呈正方形或长方形,设置有一个缺角。

[0008] 进一步,所述拼组模块中镶嵌有磁铁,所述主书写板采用钢板。

[0009] 进一步,所述拼组模块中镶嵌有磁铁,所述主书写板采用非铁磁性材料并在后背设置钢板。

[0010] 进一步,所述拼组模块贴附在所述主书写板表面,或者所述主书写板设置有凹槽,所述拼组模块设置在所述凹槽中。

[0011] 一种设置有拼组模块的黑板,包括主书写板和副书写板,所述主书写板周围设置有边框,所述副书写板在所述边框中滑动,所述副书写板上设置有若干拼组模块,所述拼组模块组合在一起构成“可编辑书写区域”,任意一块拼组模块可以从所述“可编辑书写区域”脱离。

[0012] 进一步,所述拼组模块呈正方形或长方形,设置有一个缺角。

[0013] 进一步,所述拼组模块中镶嵌有磁铁,所述副书写板采用钢板。

[0014] 进一步,所述拼组模块中镶嵌有磁铁,所述副书写板采用非铁磁性材料并在后背设置钢板。

[0015] 采用上述结构设置的设置有拼组模块的黑板,具有以下优点:

[0016] 拼组模块贴附在主书写板或者副书写板表面,可以在每一块拼组模块上书写一个汉字或者一个汉字词,也可以是一个数字或者运算符号,这样就可以对书写内容任意编辑,轻松实现“填空题”测试。

[0017] 拼组模块设置一个缺角,是为了方便将拼组模块从“可编辑书写区域”脱离。

[0018] 该黑板设置有模块化的“可编辑书写区域”,在“可编辑书写区域”书写,可以对书写内容任意拆分,留出空白,方便了教学过程,扩展了黑板的功能。

附图说明

[0019] 图 1 为现有黑板的主视图;

[0020] 图 2 为本实用新型实施例 1 的主视图;

[0021] 图 3 为本实用新型实施例 2 的主视图;

[0022] 图 4 为本实用新型所采用拼组模块的结构示意图;

[0023] 图 5 为本实用新型的剖视图;

[0024] 图 6 为本实用新型的剖视图。

[0025] 图中:1:主书写板;2:边框;3:拼组模块;4:副书写板;5:磁铁。

具体实施方式

[0026] 为更进一步阐述本实用新型为达到预定技术目的所采取的技术手段及功效,以下结合附图和较佳实施例,对本实用新型的结构、特征以及功效详细说明如后。

[0027] 实施例 1

[0028] 如图 2 所示为本实用新型的实施例之一,在该实施例中,一种设置有拼组模块的黑板,包括主书写板 1,主书写板 1 周围设置有边框 2,主书写板 1 上设置有若干拼组模块 3,拼组模块 3 组合在一起构成“可编辑书写区域”,任意一块拼组模块 3 可以从“可编辑书写区域”脱离。

[0029] 如图 4 所示,拼组模块 3 呈正方形或长方形,设置有一个缺角,设置缺角是为了方便将拼组模块 3 从“可编辑书写区域”脱离。

[0030] 缺角设置在拼组模块 3 的左上角或者右上角为宜,因为根据书写规则,字体的左上角或者右上角通常没有过长的笔画,所以在左上角或者右上角设置缺角对书写过程影响最小。

[0031] 拼组模块 3 中镶嵌有磁铁 5,主书写板 1 采用钢板,这样拼组模块 3 就可以贴附在主书写板 1 表面了。

[0032] 或者,拼组模块 3 中镶嵌有磁铁 5,主书写板 1 采用非铁磁性材料并在后背设置钢板。

[0033] 如图 4 所示,磁铁 5 可以完全包裹在拼组模块 3 中,也可以放置在拼组模块 3 的后背凹槽中,此时磁铁 5 要求不凸出拼组模块 3 的后背。

[0034] 如图 5 所示,拼组模块 3 贴附在主书写板 1 表面,或者如图 6 所示,主书写板 1 设置有凹槽,拼组模块 3 设置在该凹槽中,此时拼组模块 3 要求不凸出拼组模块 3 的正面,最好持平。

[0035] 实施例 2

[0036] 如图 3 所示为本实用新型的实施例 2,在该实施例中,一种设置有拼组模块的黑板,包括主书写板 1 和副书写板 4,主书写板 1 周围设置有边框 2,副书写板 4 在边框 2 中滑动,副书写板 4 上设置有若干拼组模块 3,拼组模块 3 组合在一起构成“可编辑书写区域”,任意一块拼组模块 3 可以从“可编辑书写区域”脱离。

[0037] 如图 4 所示,拼组模块 3 呈正方形或长方形,设置有一个缺角,设置缺角是为了方便将拼组模块 3 从“可编辑书写区域”脱离。

[0038] 拼组模块 3 中镶嵌有磁铁 5,副书写板 4 采用钢板,这样拼组模块 3 就可以贴附在副书写板 4 表面了。

[0039] 或者,拼组模块 3 中镶嵌有磁铁 5,副书写板 4 采用非铁磁性材料并在后背设置钢板。

[0040] 如图 4 所示,磁铁 5 可以完全包裹在拼组模块 3 中,也可以放置在拼组模块 3 的后背凹槽中,此时磁铁 5 要求不凸出拼组模块 3 的后背。

[0041] 由于副书写板 4 一般比较薄,所以拼组模块 3 贴附在副书写板 4 表面即可。

[0042] 上面所述只是为了说明本实用新型,应该理解为本实用新型并不局限于以上实施例,符合本实用新型思想的各种变通形式均在本实用新型的保护范围之内。

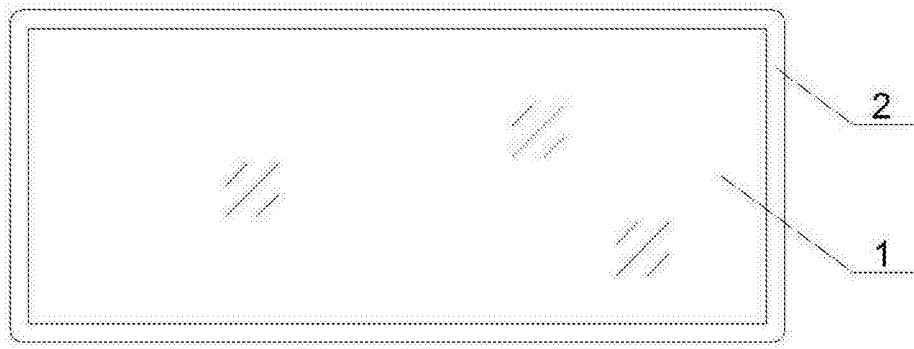


图 1

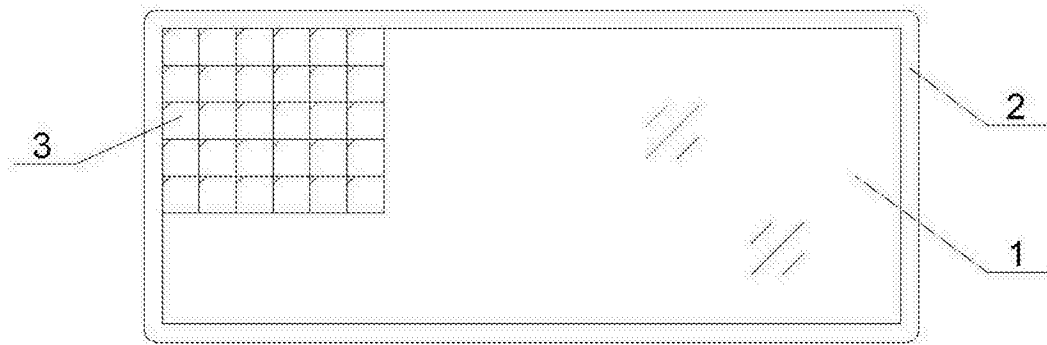


图 2

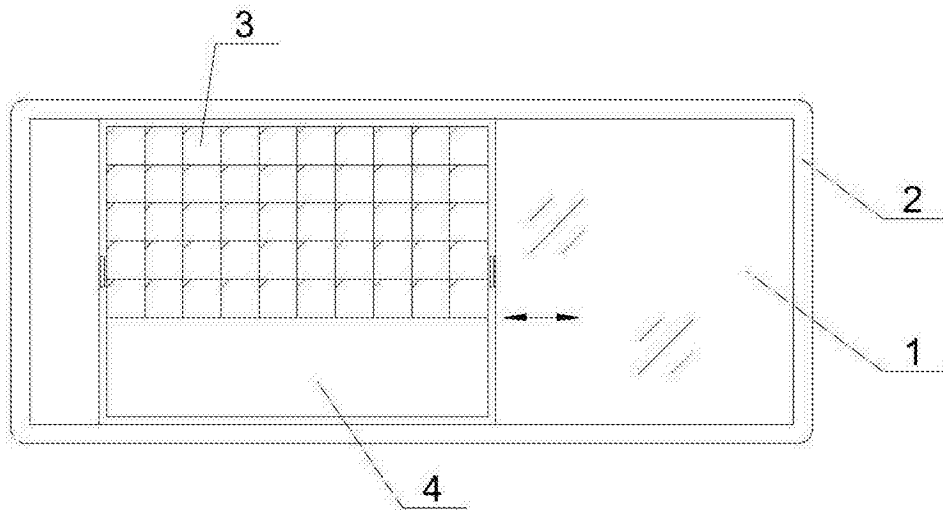


图 3

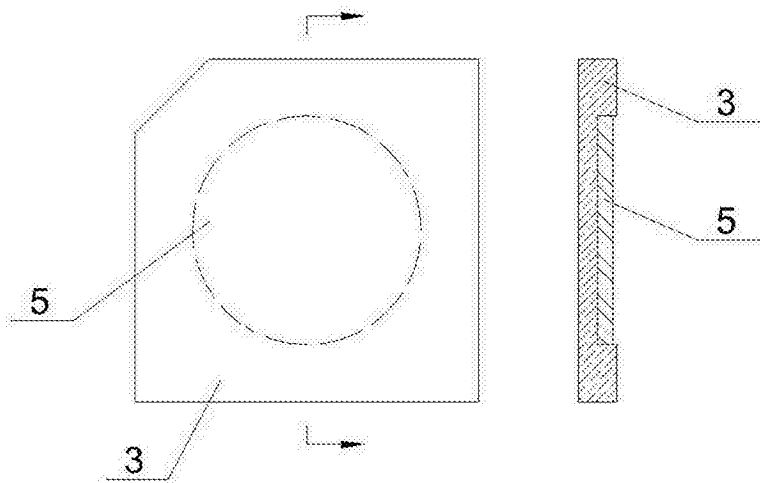


图 4

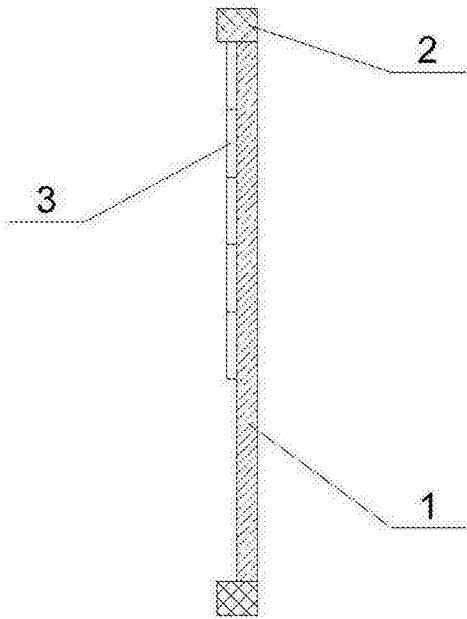


图 5

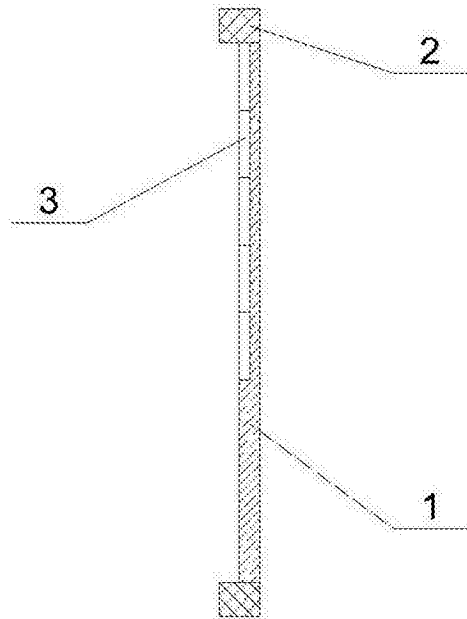


图 6