



## (12) 实用新型专利

(10) 授权公告号 CN 202069393 U

(45) 授权公告日 2011. 12. 14

(21) 申请号 201120076437. 5

(22) 申请日 2011. 03. 21

(73) 专利权人 黄山

地址 226200 江苏省南通市启东市紫薇路紫薇小学

(72) 发明人 黄山

(51) Int. Cl.

A47G 25/38 (2006. 01)

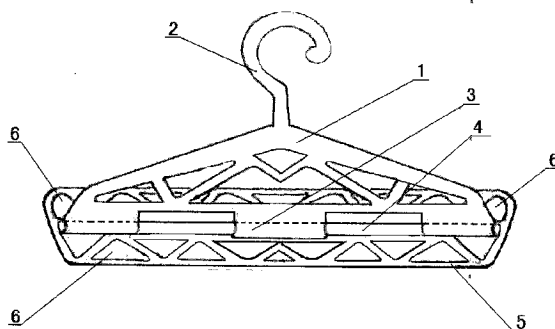
权利要求书 1 页 说明书 1 页 附图 1 页

### (54) 实用新型名称

拓展衣架

### (57) 摘要

一种拓展衣架, 由衣架、转轴、拓展片组成, 其特征在于: 衣架 (1) 上面制有挂钩 (2), 衣架下部两端及中间制成管状形作为轴座 (3), 轴座内装有转轴 (4), 转轴下制有拓展片 (5)。本实用新型解决了目前衣架晾干速度慢之不足, 具有使用方便, 分量轻、能拓展折叠、携带方便, 晾干速度快, 成本低等优点。



1. 一种拓展衣架,由衣架、转轴、拓展片组成,其特征在于:衣架(1)上面制有挂钩(2),衣架下部两端及中间制成管状形作为轴座(3),轴座内装有转轴(4),转轴下制有拓展片(5)。
2. 按权利要求1所述的拓展衣架,其特征在于:拓展片上制有孔(6)。

## 拓展衣架

### 技术领域

[0001] 本实用新型涉及生活用品领域,更确切地说是一种利用转轴能拓展、折叠便于快速晾干衣服的衣架。

### 背景技术

[0002] 衣架是人们生活中常用的必需品,不论居家或外出须臾不可缺,目前市场销售的衣架也品种繁多、五花八门。有的突出功能的多样化,有的着眼轻巧、折叠,便于外出随身携带,但存在着共同的不足:衣服晾在衣架上,前后都紧贴在一起,不利于通风,所以晾干的时间长。

### 发明内容

[0003] 本实用新型的目的在于克服上述之不足,提供一种分量轻、能拓展折叠、携带方便,晾干速度快,成本低的拓展衣架。

[0004] 本实用新型的目的是采用以下技术措施来实现的:一种拓展衣架,由衣架、转轴、拓展片组成,其特征在于:在衣架上面制有挂钩,衣架下部两端及中间制成管状形,作为轴座,轴座内装有转轴,转轴下制有拓展片,拓展片上制有孔,晾衣时便于通风,也可用于挂其它衣架。

[0005] 本实用新型的显著效果:使用方便,分量轻、能拓展折叠、携带方便,晾干速度快,成本低。

### 附图说明

[0006] 附图为本实用新型的结构图。

[0007] 以下结合附图对本实用新型作进一步阐述。

### 具体实施方式

[0008] 参见图,衣架1上面制有挂钩2,衣架下部两端及中间制成管状形作为轴座3,轴座内装有转轴4,转轴下制有拓展片5,拓展片上制有孔6,晾衣时便于通风,也可用于挂其它衣架。

