

# 说明书

---

## 内联闭式水力发电系统

### 5 技术领域

本实用新型涉及一种方便安装在食水或咸水管内，利用管内水的动能和多余的水头来发电的内联闭式水力发电系统。

### 背景技术

10 在一个城市内，食水和咸水供应一般是通过复杂的地下水管网络来分配给众多建筑物使用。为确保食水和咸水供应的可靠性，监测地下管道的水流速、水压和泄漏情况非常重要。纵使市面有不同的传感器和仪器来测量水  
15 流速、水压和泄漏情况，但有时要在管道沿线获取连续和合适的电源供应是十分困难的。一方面，虽然管网沿线可能有高压供电电缆，但要从中获取少量  
20 电力来供应监测设备无论在工程、安全、成本和管理上都有困难。另一方面，水管内的水流正是一种清洁且连续不断的能源，消耗部分水头足以供应监测设备正常稳定的工作。此外，在野外一些供水管网上存在多余的水头，此水头完全可以转换成电力供应给检测和野外照明等的应用。

与一般水力发电系统相比，利用水管内的水流来发电要求不可对水(尤其是食水)造成污染、不会引起泄漏、不可造成太大压头损失、以及在相对较低  
25 的流速下运作。利用水管内的水流来发电的系统可分为非内联闭式和内联闭式两类。非内联闭式系统需把现存的管道切除一部分，换上内含水轮机的管道。此方法由于管道工程较复杂，所需工程空间较大和工程时间较长，在人口稠密的城市内进行这样的安装工程会对行人和交通带来不便。内联闭式系  
统只需在现存的管道上开洞并焊接上喉管，然后把水轮机插入便可。此方法  
由于管道工程较简单，所需工程空间较小和工程时间较短，特别适合在人口稠密的城市内进行安装工程。

由于在内联闭式系统中，水流方向与水轮机转轴成 90 度，因此必须使用垂直轴涡轮设计。现有的垂直轴涡轮一般采用阻力型涡轮和升力型涡轮。

两种涡轮一般都应用于开放式环境中。图 11 所示为应用于开放式环境中的阻力型(Savonius)涡轮的示意图，如图 11 所示，现有技术的阻力型涡轮具有一个框体，所述框体包括顶面 81 和底面 82，顶面 81 和底面 82 之间具有固定于顶面 81 和底面 82 的二片半圆筒形叶片 83，水流通过阻力型涡轮时推动叶片 83，使涡轮围绕轴心 84 旋转，输出转矩用于发电。这种传统阻力型涡轮效率低，而且在开放式环境中如果叶片之间间隙过大或者叶片数目过多则会导致效率下降。

关于升力型涡轮现有技术有应用于闭式环境中的例子，例如美国 Northwest PowerPipe 公司生产的内联闭式系统便采用了球式 Gorlov 升力型 (lift-type) 涡轮，但是鉴于升力型涡轮与阻力型涡轮相比，升力型涡轮仅在流速较高、叶尖流速较大的情况下才能更好地将水的动能转化为电能，因此此系统需应用在 1200mm 直径以上的管道，或水流流速达到 3m/s 以上的情况下才可有效地发电。但是，城市内的地底水管一般直径较小，水流流速低，所以此设计并不适用。

因此，本领域需要提出一种可以在较低流速和较小直径的水管中安装的内联闭式水力发电系统。

## 发明内容

本实用新型的目的是提出一个利用水管内的水流来发电的新型内联闭式水力发电系统，适合于城市内较低流速和较小直径的水管中使用。

为实现上述目的本实用新型采用如下技术方案：

本实用新型提出一种内联闭式水力发电系统，装设于具有开孔的管道，内联闭式水力发电系统包括：联接装置，包括喉管，喉管固定于开孔处并与管道连通；动力输入装置，包括垂直涡轮，本实用新型的垂直涡轮为球形多叶片中空涡轮，栅栏式框架以及自栅栏式框架的多个栅柱向外延伸出多个弯曲叶片，多个弯曲叶片的弯曲方向一致且与垂直涡轮的旋转方向相反；垂直涡轮还具有自该栅栏式框架一端延伸出的传动轴，动力输入装置穿过喉管置于管道中，水流推动垂直涡轮旋转，并将旋转动力通过传动轴输出；发电装置，传动连接于传动轴，用于将传动轴的动能转化为电能。

在本实用新型一实施例中，动力输入装置还包括安装在垂直涡轮上游的

入口集流器，入口集流器将水流导向垂直涡轮，入口集流器出水口的水流流速大于入水口水流的流速。

5 在本实用新型一实施例中，入口集流器包括集流部和配合部，集流部具有沿管道方向的集流孔，集流孔的截面积沿管道中水流方向渐缩，配合部从集流部的一端垂直延伸出且呈与喉管内侧壁配合的弧形片状。

在本实用新型一实施例中，集流部的外围设有用于密封入口集流器与管道之间间隙的密封材料。

在本实用新型一实施例中，集流孔中设有用于引导水流的引导块。

10 在本实用新型一实施例中，引导块为与集流孔内壁面配合的月牙形，且竖直安装在集流孔中。

在本实用新型一实施例中，垂直涡轮为球形中空多叶结构。

在本实用新型一实施例中，叶片的外缘为球面上的曲线，且该曲线相对于该栅柱的垂直平分线对称。

15 在本实用新型一实施例中，的内联闭式水力发电系统还包括保护壳体，保护壳体设置于喉管中，保护壳体的一端具有与垂直涡轮配合的弧面，弧面上具有开口供传动轴穿过。

在本实用新型一实施例中，内联闭式水力发电系统还包括充电装置，充电装置连接于发电装置，充电装置包括蓄电池，用于将发电装置产生的电能存储于蓄电池。

20 在本实用新型一实施例中，内联闭式水力发电系统还包括固定防水装置，固定防水装置包括多个支撑柱和固定盘体，用于支撑和固定发电装置。

在本实用新型一实施例中，固定防水装置还包括防水外壳和防水电缆固定头，防水外壳包覆在多个支撑柱和固定盘体的外围，防水电缆固定头设置于防水外壳的顶部，用于固定输出发电装置产生的电能的电缆。

25 在本实用新型一实施例中，充电装置包括整流器，充电控制单元，充电控制单元在蓄电池充电已满时将整流器的输出端电性连接至一分流负载。

30 在本实用新型一实施例中，充电装置还包括电压监测器甲和电流监测器，电压监测器甲电连接于蓄电池并能够在蓄电池的电压低于一电压预设值时发出电压警报信号；电流监测器电连接于整流器并能够在整流器的输出电流低于一电流预设值时发出电流警报信号。

在本实用新型一实施例中，充电装置还包括电性连接于发电装置的电压监测器乙，电压监测器乙在整流器的输出电压高于一电压预设值发出电压警报信号，并将整流器的输出端连接到一减速负载以降低垂直涡轮的转速。

5 本实用新型适用于城市内直径较小以及水流流速较低的地下管道，应用范围广泛，并不会对供水稳定性造成明显影响、功率可调、可以保证使用安全的效果。

### 附图说明

10 图 1 所示为本实用新型一实施例中内联闭式水力发电系统的组合示意图，其中去除了防水外壳等外部构件；

图 2 所示为本实用新型一实施例中联接装置连接到管道的示意图；

图 3 为本实用新型一实施例中入口集流器装设于管道的过程示意图；

图 4 为本实用新型一实施例中入口集流器和垂直涡轮已安装到管道的示意图；

15 图 5 所示为本实用新型垂直涡轮的示意图；

图 6 所示为本实用新型垂直涡轮连接到法兰盘的连接示意图；

图 7 所示为本实用新型一实施例中动力输入装置装设于管道和联接装置内另一角度的示意图；

20 图 8 所示为本实用新型一实施例中内联闭式水力发电系统中对接法兰盘以上部分的剖面图；

图 9 所示为本实用新型一实施例中充电装置的模块图；

图 10 为本实用新型一实施例中内联闭式水力发电系统在不同的水流流速下测得发电量和水压降的示意图；以及

图 11 为现有的一般阻力型涡轮的示意图。

25

### 具体实施方式

本实用新型提出一个利用水管内的水流来发电的新型内联闭式水力发电系统，可以应用在城市内直径较小以及水流流速较低的地下管道。

30 本实用新型的内联闭式水力发电系统 100 是在管道 200 上开孔后装设于管道 200 上。图 1 所示为本实用新型一实施例中内联闭式水力发电系统 100

的组合示意图，其中去除了防水外壳等外部构件。在本实用新型一实施例中，内联闭式水力发电系统 100 包含联接装置 1、动力输入装置 2 以及发电装置 3。

图 2 所示为本实用新型一实施例联接装置 1 连接到管道 200 的示意图。

5 联接装置 1 包括喉管 11 和法兰盘 12，喉管 11 优选为垂直于管道 200 设置。在管道 200 上开一个直径与管道 200 直径一样的开孔，喉管 11 的下端固定于管道 200 的开孔处，并与管道 200 连通，上端连接于法兰盘 12。喉管 11 的下端与管道 200 的连接方式优选为焊接。法兰盘 12 可以与喉管 11 一体成型地连接，或者是通过焊接固定在一起。法兰盘 12 的中心具有开口 121 和  
10 呈环状排列的多个连接孔 122。

本实用新型动力输入装置 2 包括入口集流器 21 和垂直涡轮 22。图 3 为本实用新型一实施例中入口集流器 21 装设于管道 200 的过程示意图。图 4 为本实用新型一实施例中入口集流器 21 和垂直涡轮 22 已安装到管道 200 的示意图。如图 3 和图 4 所示，入口集流器 21 具有一个中空柱状的集流部 211  
15 以及一个与喉管 11 配合的配合部 212。集流部 211 具有集流孔 2111，集流孔 2111 的方向优选为沿着管道 200 方向，入口集流器 21 的出水口的水流流速大于入水口水流的流速，集流孔 2111 的截面积可以制作为沿着水流通过的方向呈现渐缩的趋势来实现出水口的水流流速大于入水口水流的流速的效果，在本实施例中优选在集流孔 2111 中设置引导块 2112，引导块 2112 可以  
20 产生更好的集流效果，使水流更好地推动涡轮 22 旋转。引导块 2112 为与中空柱状的集流部 211 的内壁面配合的月牙形块体，且竖直安装在所述集流孔 2111 中，以调整水流从出水口流出时的速度，但是本实用新型不以此为限。为减少水流在集流部 211 外围与管道 200 的缝隙间流走，还可在集流部 211 的外围捆上适量密封材料 213，例如硅胶带，作填补之用。密封材料 213  
25 不仅可以防止水流从集流部 211 的外围流过，还可以用于支撑集流部 211，以避免集流部 211 晃动。

配合部 212 从集流部 211 的下游端朝向喉管 11 的方向垂直延伸出，配合部 212 形状优选为弧形片状，以与喉管 11 的内侧壁配合。配合部 212 的长度以不突出于喉管 11 为宜。入口集流器 21 可以不锈钢或高强度聚合物制成。如图 3 所示，在装设入口集流器 21 时，先将入口集流器 21 从法兰盘 12  
30

的开口 121 沿喉管 11 垂直装入管道 200 中，在集流部 211 装设于管道 200 中后，沿管道 200 向入水方向 A 的逆向推入，使配合部 212 抵接于喉管 11 的内侧壁。

图 5 所示为本实用新型一实施例中垂直涡轮 22 的上下倒置的示意图，  
5 装设时垂直涡轮 22 是垂直沿着喉管 11 装设入管道 200 中。垂直涡轮 22 是一个以不锈钢或高强度聚合物制成的中空带有叶片 222 的涡轮，其具有一个柱形的栅栏式框架 223，其下端敞开，而上端封闭。自栅栏式框架 223 的多个栅柱 224 向外延伸出多个弯曲叶片 222，所述多个弯曲叶片 222 的弯曲方向一致且与涡轮 22 的旋转方向相反，例如，若弯曲叶片 222 的弯曲方向是  
10 顺时针，则涡轮 22 的旋转方向是逆时针。在本实施例中，垂直涡轮 22 的整体形状近似呈球形。各叶片 222 形状完全相同，且叶片 222 的外缘为球面上的曲线，且该曲线相对于该栅柱的垂直平分线对称。本实施例中，叶片 222 的数目为 12 片，但并不以此为限。相比于现有技术的阻力型涡轮，本实用新型的垂直中空多叶结构使得垂直涡轮 22 在水流速较低时能产生较大的扭  
15 矩。垂直涡轮 22 还具有传动轴 221，传动轴 221 从垂直涡轮 22 的上端伸出。

图 6 所示为本实用新型垂直涡轮连接到法兰盘的连接示意图。图 7 所示为本实用新型一实施例中动力输入装置 2 装设于管道 200 和联接装置 1 内另一角度的示意图。如图 6 和图 7 所示，本实用新型内联闭式水力发电装置(100)还包括保护壳体 14，保护壳体 14 为环绕在传动轴 221 外围的柱状壳体，其  
20 轴线优选为平行于传动轴 221。保护壳体 14 的一端具有与垂直涡轮 22 外形一致的弧面 141，在弧面 141 上具有直径略大于传动轴 221 的开口 142 供传动轴 221 穿过。保护壳体 14 可以阻止水流进入喉管 11 内，从而起到防止大量水流绕过垂直涡轮 22 而减低发电效能。

在入口集流器 21 装设于管道 200 之后，将图 6 所示的组合整体通过法  
25 兰盘 12 的开口 121 伸入喉管 11 内，并且使入口集流器 21 的配合部 212 卡设于喉管 11 内侧壁和上述保护壳体 14 之间，从而完成法兰盘 41 以下部件相对于管道 200 的安装定位。

入口集流器 21 可以将水的部分水压转化为水的动能，使水流在逐渐缩小流道内流动时不停地加速，最终使得离开入口集流器 21 水的流速增加数  
30 倍。进入入口集流器 21 的水流经过引导块 2112 的引导，水流以较快的速度

直接冲向垂直涡轮 22 的叶片 222，从而推动垂直涡轮 22 旋转，以把水流的直线动能转化成涡轮的旋转动能，通过传动轴 221 的旋转进行输出。

图 8 为本实用新型一实施例中内联闭式水力发电系统 1 的剖面图。如图 1、图 7 和图 8 所示，本实用新型内联闭式水力发电系统 100 还包括固定防水装置 4。固定防水装置 4 是一个以不锈钢或高强度聚合物制成的结构，包括对接法兰盘 41、与该对接法兰盘 41 相对的固定盘体 48、连接于对接法兰盘 41 和固定盘体 48 之间的多个支撑柱 42、防水外壳 43 和防水电缆固定头 44。对接法兰盘 41 也具有连接孔，可以与喉管 11 的法兰盘 12 上的连接孔 122 通过螺栓固定，其中保护壳体 14 穿过法兰盘 12 的开口 121 而与对接法兰盘 41 抵接。

在本实用新型一实施例中，传动轴 221 经由中间轴 221B 穿过法兰盘 12 的开口 121，并借助轴承 47、联轴器 45 等部件与发电装置 3 传动连接，发电装置 3 用于将传动轴 221 的旋转动能转换为电能。发电装置 3 的顶部固定于固定盘体 48，多个支撑柱 42 的一端固定于对接法兰盘 41，另一端固定于固定盘体 48，以将发电装置 3 稳定地支撑于固定防水装置 4 中。在本实用新型中，发电装置 3 可以是一个直流无刷永磁发电机，其能在高于 500rpm 的转速下产生足够大的电压来供应后述的充电装置 5。鉴于发电机是本领域技术人员所熟知的技术，在此不再赘述。

固定防水装置 4 同样具有机械密封组件 46，设置于邻近对接法兰盘 41 处，以防止管道 200 中的水进入固定防水装置 4。

本实用新型内联闭式水力发电系统 100 还包含充电装置 5。图 9 所示为本实用新型一实施例中充电装置 5 的模块图。充电装置 5 设置于防水壳体 43 的外部，通过防水电缆(图未示)以及防水电缆固定头 44 与发电装置 3 电性连接。如图 9 所示，充电装置 5 由整流器 58、充电控制单元 51、蓄电池 52、分流负载 53、电压监测器甲 54、电流监测器 55 以及电压监测器乙 56 组成。蓄电池 52 优选为密封式铅酸蓄电池。发电装置 3 与充电装置 5 内的整流器 58 连接，充电控制单元 51 连接于电压监测器甲 54、用户负载、蓄电池 52 和分流负载 53，负责控制整流器 58 输出的连接。若蓄电池 52 未充满电，充电控制单元 51 将整流器 58 输出端电性接到蓄电池 52 继续进行充电工作；若蓄电池 52 已充满电，充电控制单元 51 把整流器的输出端接到分流负载 53

把多余电能消耗掉，起到保护蓄电池 52 的作用。电压监测器甲 54 电性连接于蓄电池 52，并能够在蓄电池 52 电压低于一电压预设值的时候发出电压警报信号，电流监测器 55 电性连接整流器 58，并能够在整流器 58 的输出电流低于一电流预设值的时候发出电流警报信号。另外，充电装置 5 还包括电性连接于整流器 58 的输出端的电压监测器乙 56，电压监测器乙 56 在整流器 58 输出电压高于一电压预设值的时候发出电压警报信号，表示垂直涡轮 22 转速过快，电压监测器乙 56 便会立即把整流器 58 的输出端接到减速负载 57 借此降低垂直涡轮 22 的转速。

经过试验验证，在一实施例中，以不锈钢作为涡轮和入口集流器的物料，在直径 100mm 的管道 200 上焊接直径 100mm 长 100mm 的喉管 11，所得到的平均发电量 a 和平均水压降 b 如图 10 所示。

一般地下食水管道内水的流速介于 0.7-2.5m/s，水压介于 0.20-0.80Mpa，水管直径范围为 50-600mm。在直径 100mm 的管道内，若水流流速能维持平均 1.5m/s，系统将可产生平均 88W 的电力，足够供应一般水管监测设备；本实用新型在 1.5m/s 流速下消耗水压小于 0.05Mpa，不会对供水稳定性有明显影响。

本实用新型具有如下优点：1、本实用新型适用于城市内直径较小以及水流流速较低的地下管道，例如直径 50mm~600mm 的管道，应用范围广泛；2、本实用新型低水流速下消耗水压小(例如在 1.5m/s 流速下消耗水压小于 0.05Mpa)，不会对供水稳定性造成明显影响；3、为确保系统消耗的水压维持在合理水平，本实用新型可以通过把入口集流器的开口截面形状和大小进行调整，来提高或降低系统能产生的电功率，管道越大，系统能产生的电功率就越多，本领域技术人员可以通过配置适当的发电装置和充电控制系统的规格调整想要的功率；4、本实用新型在充电装置上加装了电压和电流监测器，能够有效地保护上述内联闭式水力发电装置的使用安全。

虽然已参照几个典型实施例描述了本实用新型，但应当理解，所用的术语是说明和示例性、而非限制性的术语。由于本实用新型能够以多种形式具体实施而不脱离实用新型的精神或实质，所以应当理解，上述实施例不限于任何前述的细节，而应在随附权利要求所限定的精神和范围内广泛地解释，因此落入权利要求或其等效范围内的全部变化和改型都应为随附权利要求

所涵盖。

# 权利要求书

---

1. 一种内联闭式水力发电系统(100)，装设于具有开孔的管道(200)，其特征在于，所述内联闭式水力发电系统(100)包括：

5 联接装置(1)，包括喉管(11)，所述喉管(11)固定于所述开孔处并与所述管道(200)连通；

10 动力输入装置(2)，包括垂直涡轮(22)，所述垂直涡轮(22)具有柱形的栅栏式框架(223)以及自所述栅栏式框架(223)的多个栅柱(224)向外延伸出的多个弯曲叶片(222)，所述多个弯曲叶片(222)的弯曲方向一致且与所述垂直涡轮(22)的旋转方向相反；所述垂直涡轮(22)还具有自该栅栏式框架一端延伸出的传动轴(221)，所述动力输入装置(2)穿过所述喉管(11)置于所述管道(200)中，水流推动所述垂直涡轮(22)旋转，并将旋转动力通过所述传动轴(221)输出；

15 发电装置(3)，传动连接于所述传动轴(221)，用于将所述传动轴(221)的动能转化为电能。

2.根据权利要求 1 所述的内联闭式水力发电系统(100)，其特征在于，所述动力输入装置(2)还包括安装在所述垂直涡轮(22)上游的入口集流器(21)，所述入口集流器(21)将水流导向所述垂直涡轮(22)，所述入口集流器(21)出水口的水流流速大于入水口水流的流速。

20 3.根据权利要求 2 所述的内联闭式水力发电系统(100)，其特征在于，所述入口集流器(21)包括集流部(211) 和配合部(212)，所述集流部(211)具有沿所述管道(200)方向的集流孔(2111)，所述集流孔(2111)的截面积沿管道(200)中水流方向渐缩，所述配合部(212)从所述集流部(211)的一端垂直延伸出且呈与喉管(11)内侧壁配合的弧形片状。

25 4. 根据权利要求 3 所述的内联闭式水力发电系统(100)，其特征在于，所述集流部(211)的外围设有用于密封所述入口集流器(21)与所述管道(200)之间间隙的密封材料(213)。

5. 根据权利要求 3 所述的内联闭式水力发电系统(100), 其特征在于, 所述集流孔(2111)中设有用于引导水流的引导块(2112)。

6. 根据权利要求 5 所述的内联闭式水力发电系统(100), 其特征在于, 所述引导块(2112)为与所述集流孔(2111)内壁面配合的月牙形, 且垂直安装在所述集流孔(2111)中。

7. 根据权利要求 1 至 6 中任一项所述的内联闭式水力发电系统(100), 其特征在于, 所述垂直涡轮(22) 为球形中空多叶结构。

8. 根据权利要求 7 所述的内联闭式水力发电系统(100), 其特征在于, 所述叶片(222)的外缘为球面上的曲线, 且该曲线相对于该栅柱的垂直平分线对称。

9. 根据权利要求 8 所述的内联闭式水力发电系统(100), 其特征在于, 所述的内联闭式水力发电系统(100)还包括保护壳体(14), 所述保护壳体(14)设置于所述喉管(11)中, 所述保护壳体(14)的一端具有与所述垂直涡轮(22)配合的弧面(141), 所述弧面(141)上具有开口(142)供所述传动轴(221)穿过。

10. 根据权利要求 9 所述的内联闭式水力发电系统(100), 其特征在于, 所述内联闭式水力发电系统(100)还包括充电装置(5), 所述充电装置(5)连接于所述发电装置(3), 所述充电装置(5)包括蓄电池(52), 用于将所述发电装置(3)产生的电能存储于所述蓄电池(52)。

11. 根据权利要求 10 所述的内联闭式水力发电系统(100), 其特征在于, 所述内联闭式水力发电系统(100)还包括固定防水装置(4), 所述固定防水装置(4)包括多个支撑柱(42)和固定盘体(48), 用于支撑和固定所述发电装置(3)。

12. 根据权利要求 11 所述的内联闭式水力发电系统(100), 其特征在于, 所述固定防水装置(4)还包括防水外壳(43)和防水电缆固定头(44), 所述防水外壳(43)包覆在所述多个支撑柱(42)和所述固定盘体(48)的外围,

所述防水电缆固定头(44)设置于所述防水外壳(43)的顶部，用于固定输出所述发电装置(3)产生的电能的电缆。

13. 根据权利要求 10 所述的内联闭式水力发电系统(100)，其特征在于，所述充电装置(5)包括整流器(58)，充电控制单元(51)，所述充电控制单元(51)在所述蓄电池(52)充电已满时将所述整流器(58)的输出端电性连接至一分流负载(53)。

14. 根据权利要求 13 所述的内联闭式水力发电系统(100)，其特征在于，所述充电装置(5)还包括电压监测器甲(54)和电流监测器(55)，所述电压监测器甲(54)电连接于所述蓄电池(52)并能够在所述蓄电池(52)的电压低于一电压预设值时发出电压警报信号；所述电流监测器(55)电连接于所述整流器(58)并能够在所述整流器(58)的输出电流低于一电流预设值时发出电流警报信号。

15. 根据权利要求 14 所述的内联闭式水力发电系统(100)，其特征在于，所述充电装置(5)还包括电性连接于所述发电装置(3)的电压监测器乙(56)，所述电压监测器乙(56)在所述整流器(58)的输出电压高于一电压预设值发出电压警报信号，并将所述整流器(58)的输出端连接到一减速负载(57)以降低所述垂直涡轮(22)的转速。

说明书附图

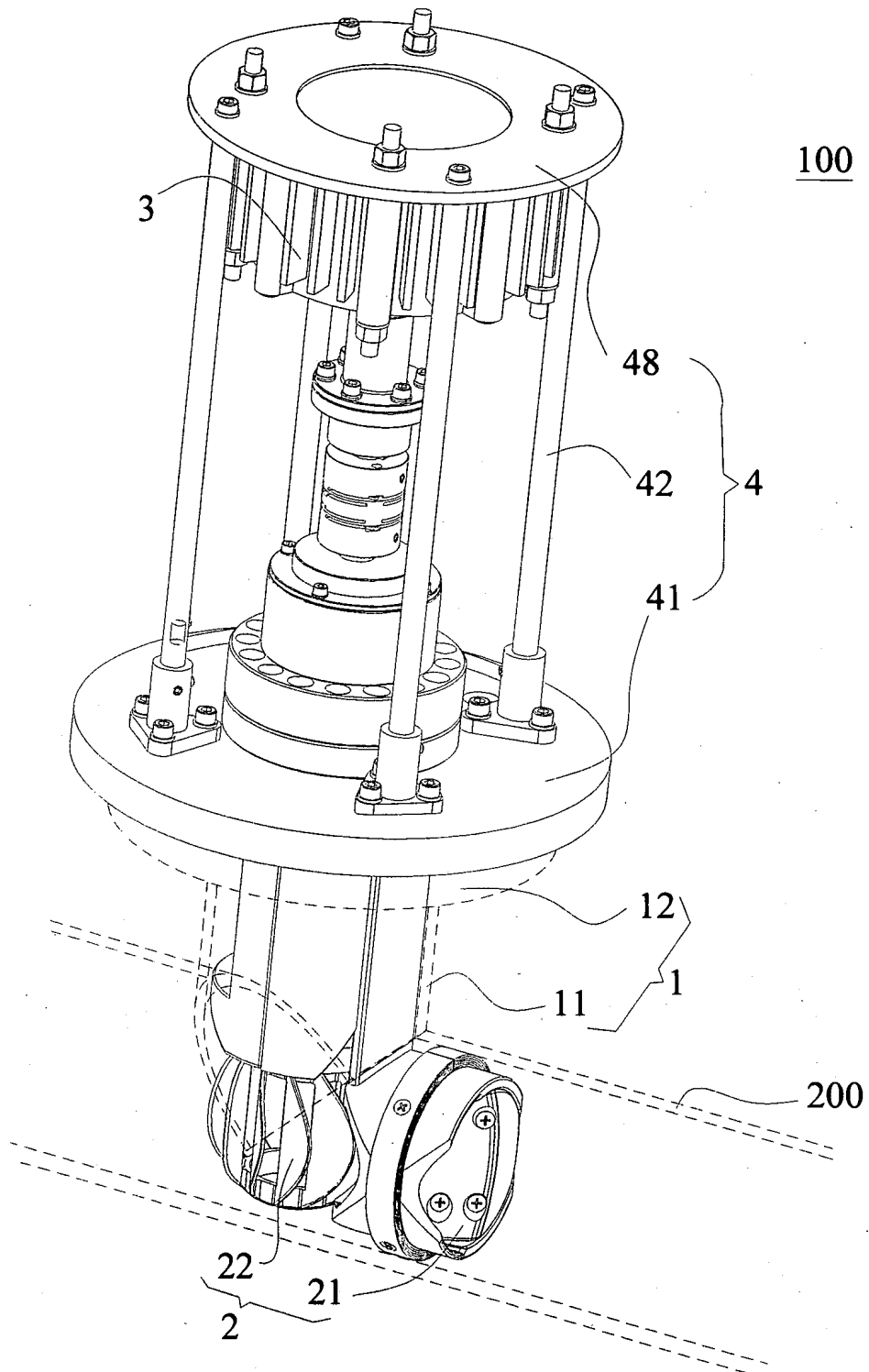


图 1

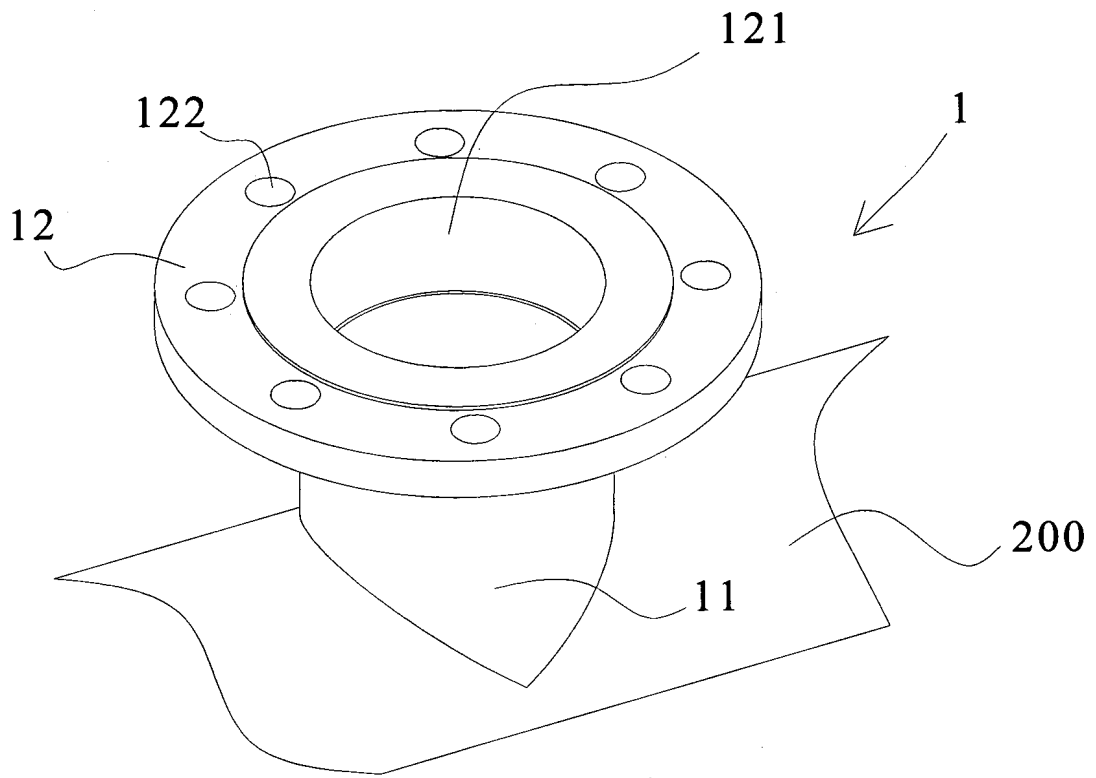


图 2

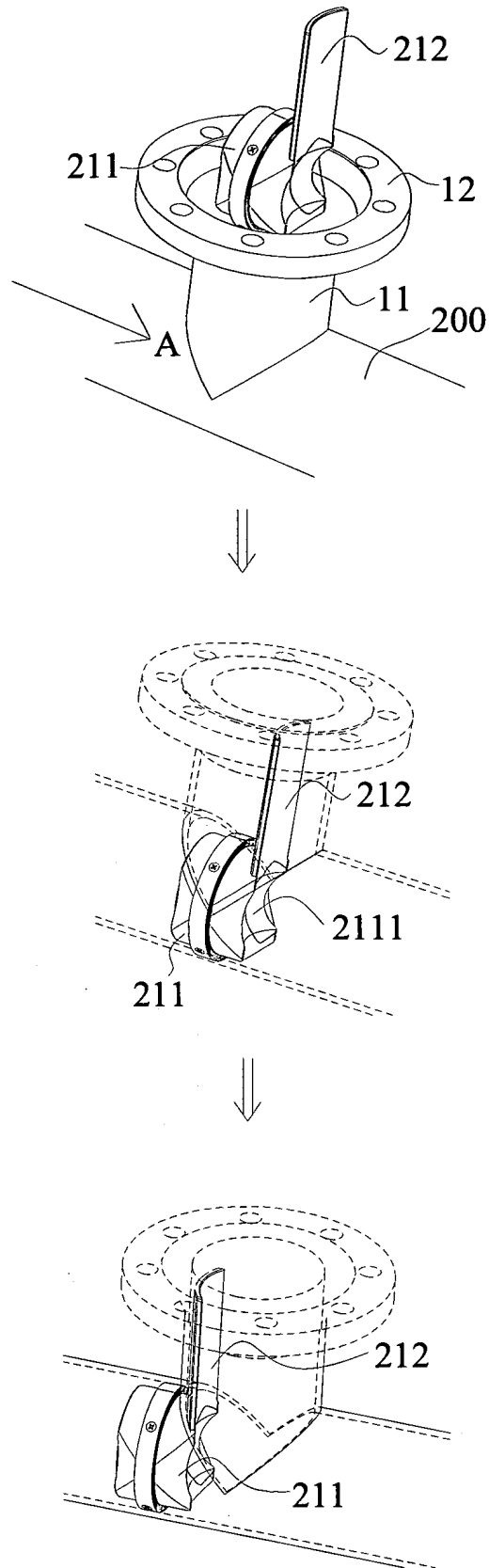


图 3

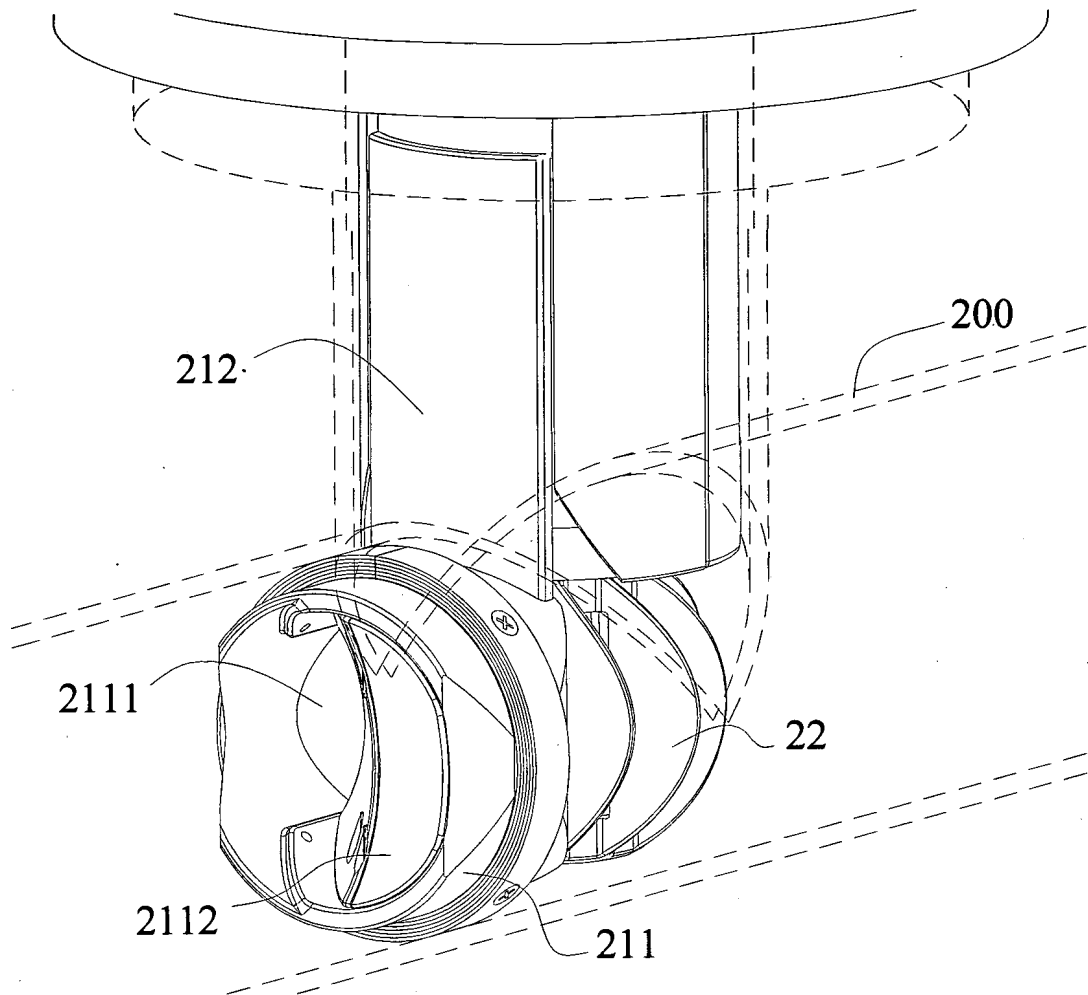


图 4

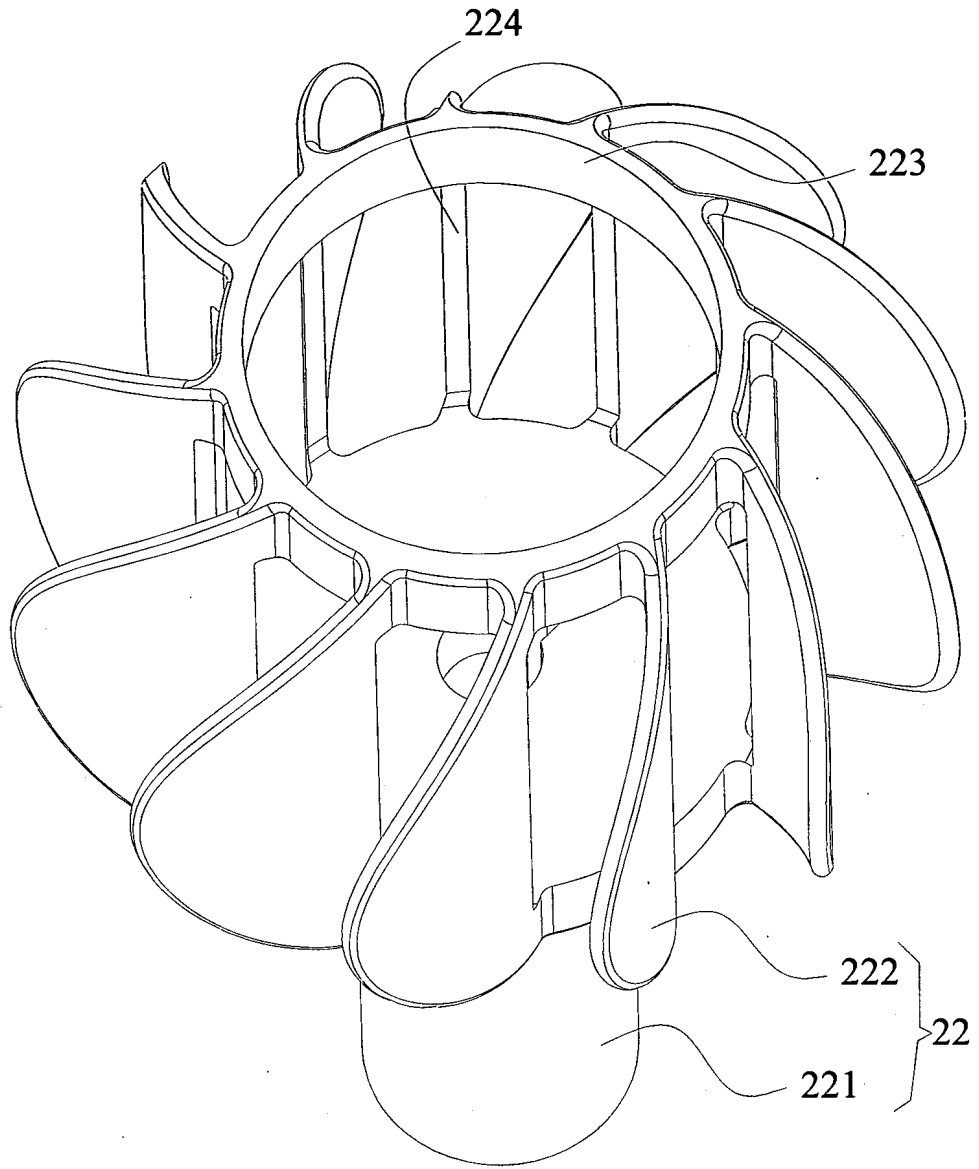


图 5

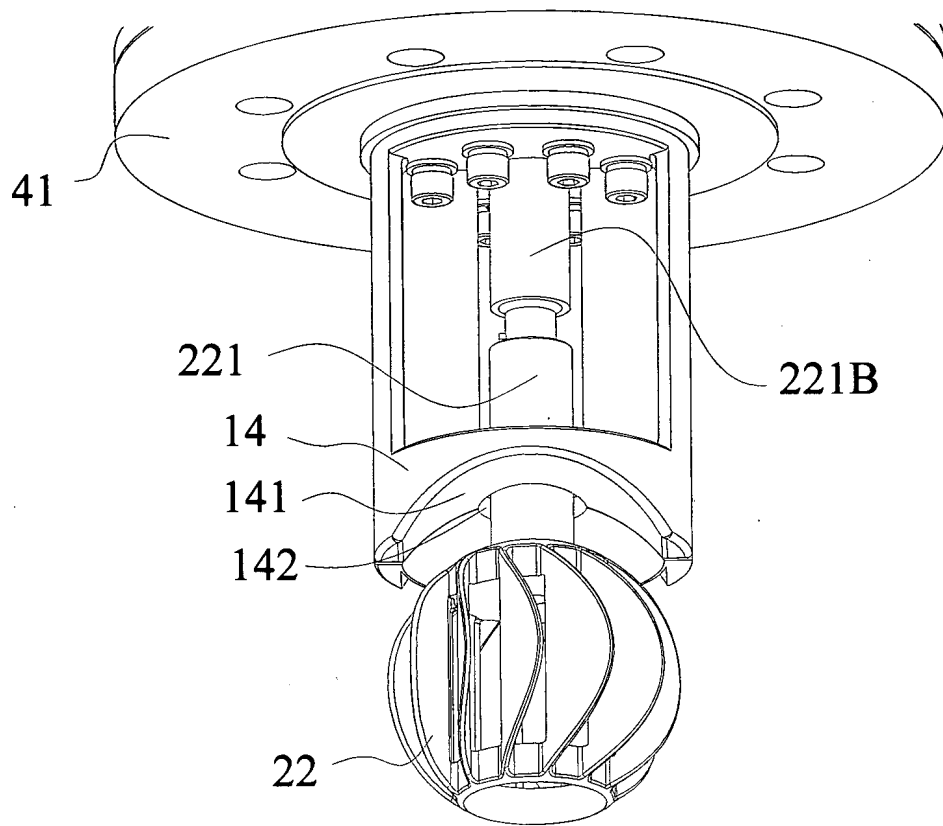


图 6

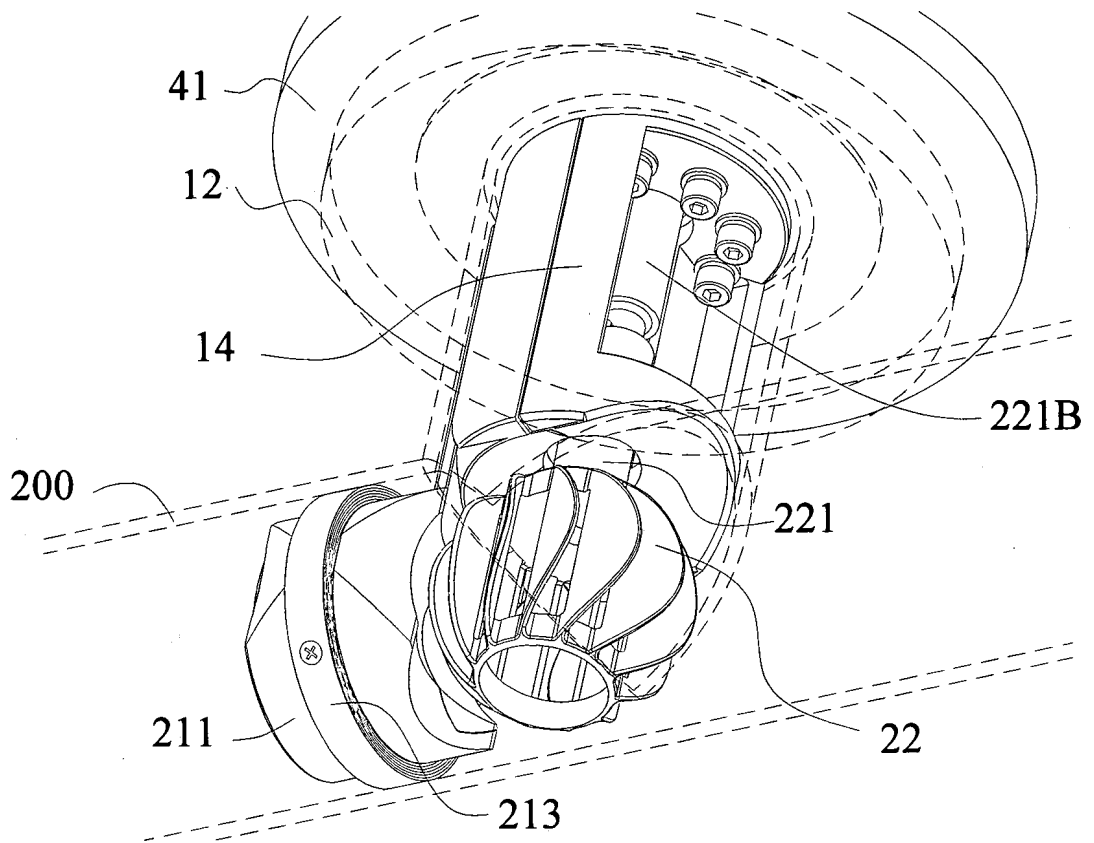


图 7

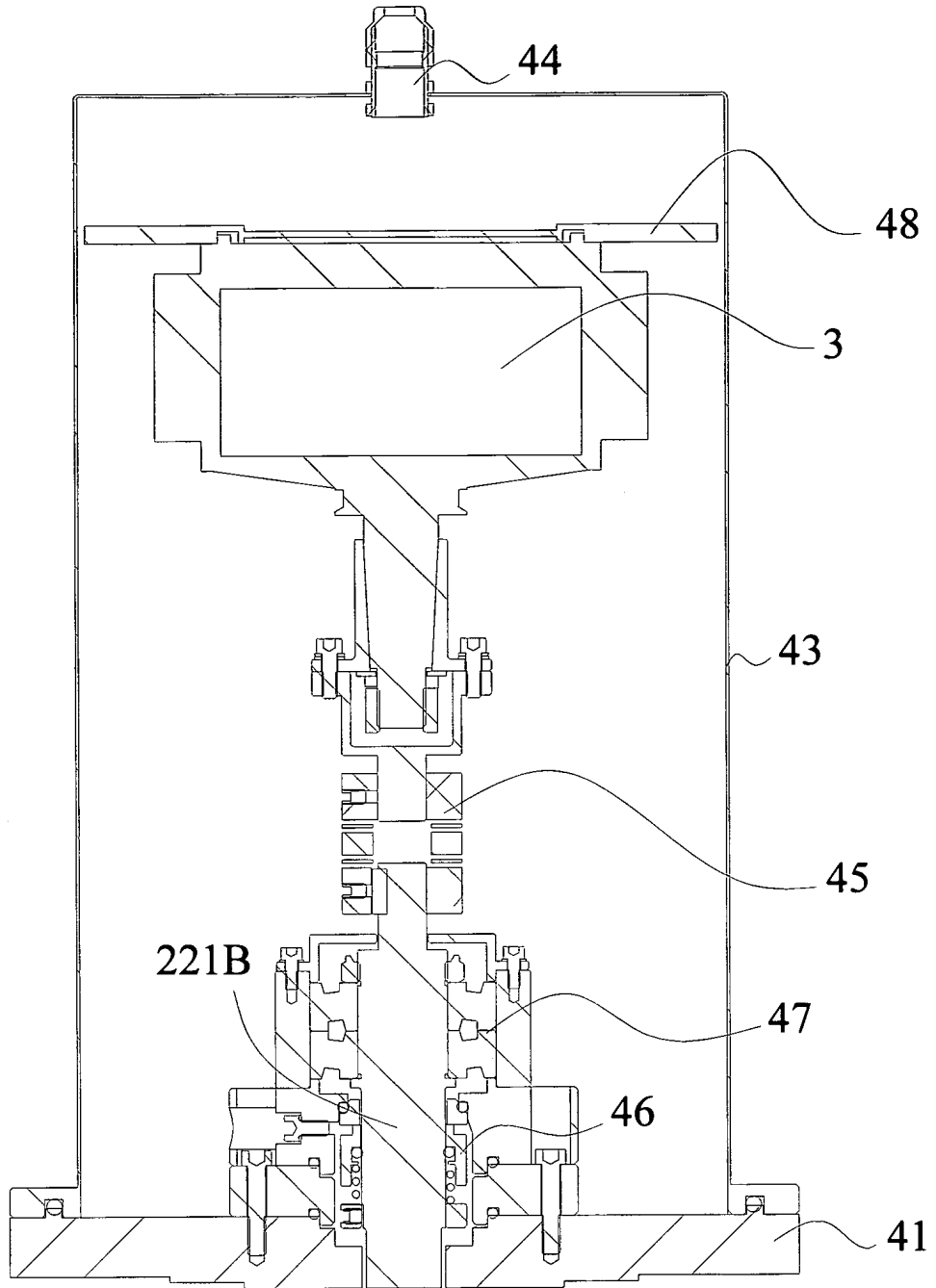


图 8

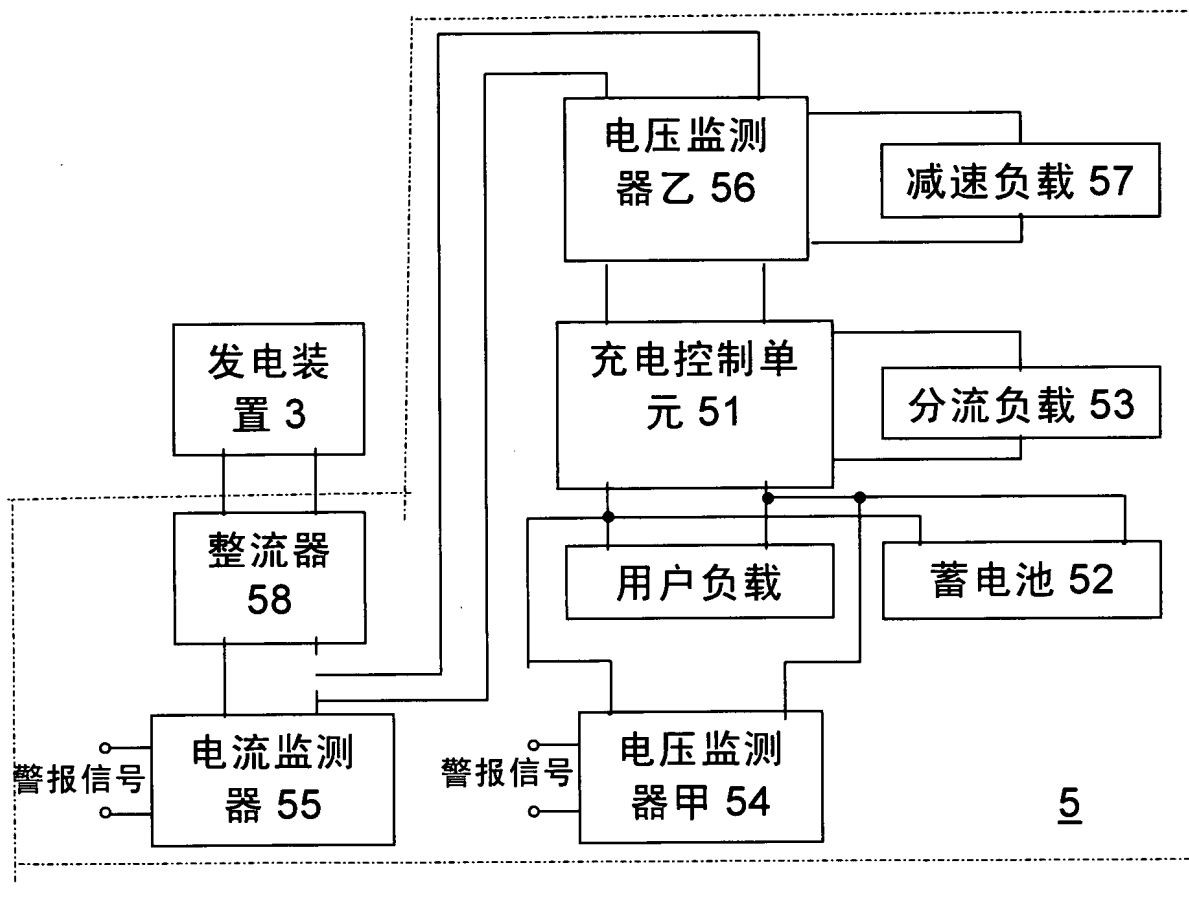


图 9

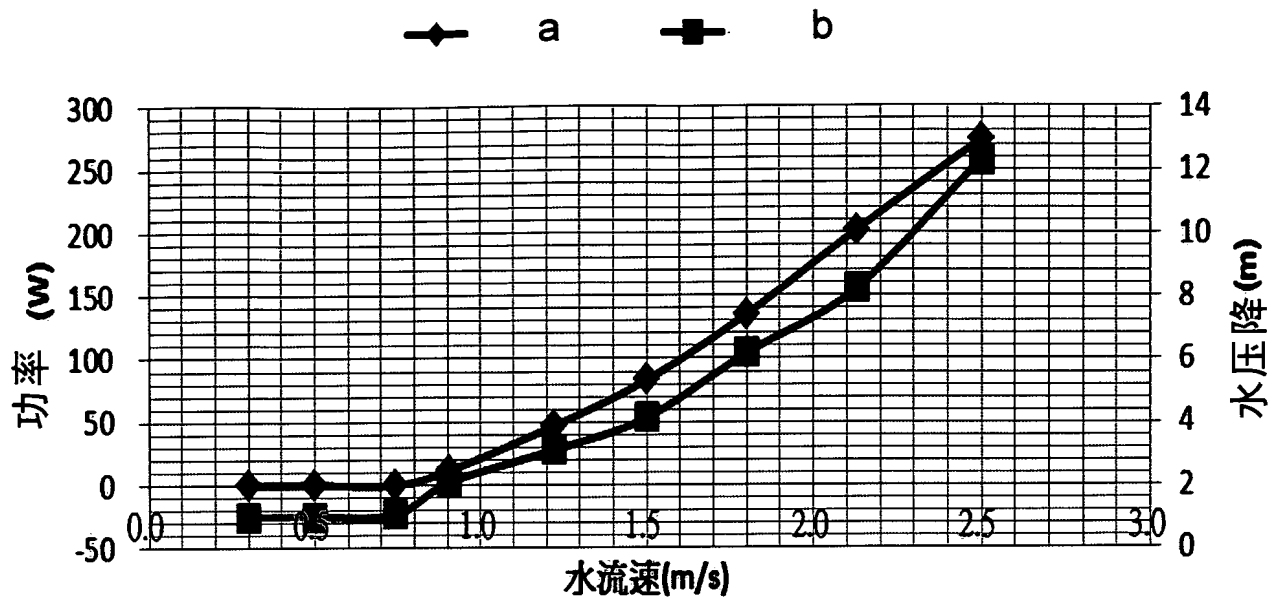


图 10

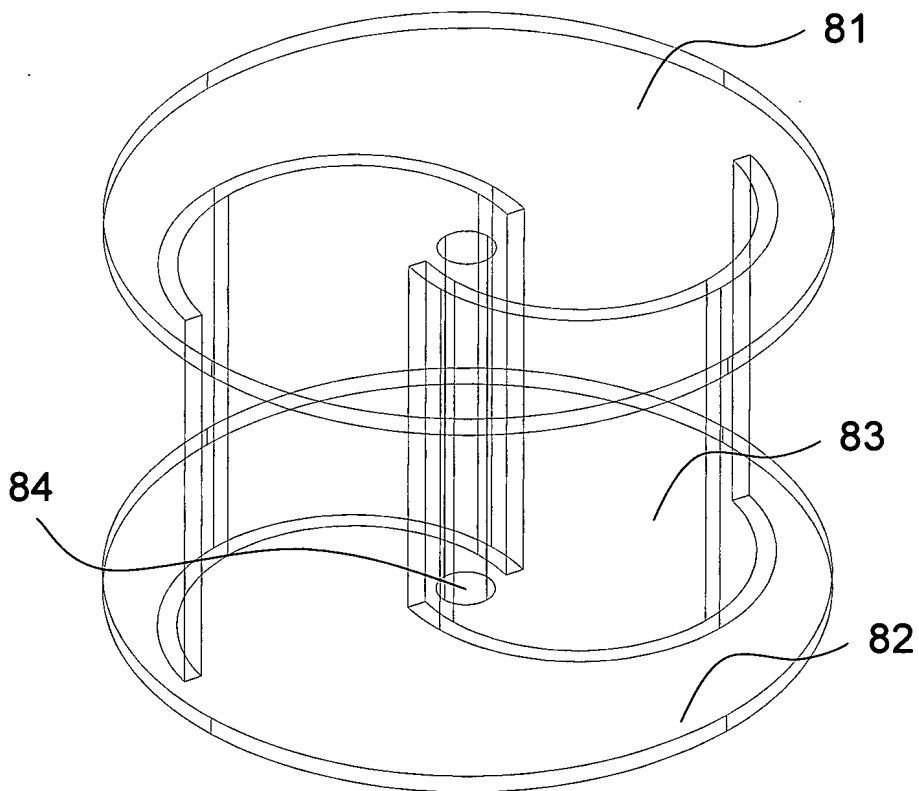


图 11