



# (12) 实用新型专利

(10) 授权公告号 CN 201831325 U

(45) 授权公告日 2011. 05. 18

(21) 申请号 201020522267. 4

(22) 申请日 2010. 09. 08

(73) 专利权人 李梦钧

地址 116023 辽宁省大连市沙河口区尖山街  
241 号 (辽宁师范大学附属中学)

(72) 发明人 李梦钧

(51) Int. Cl.

A47B 83/04 (2006. 01)

A47B 63/00 (2006. 01)

A47B 96/02 (2006. 01)

F21V 33/00 (2006. 01)

F21W 131/301 (2006. 01)

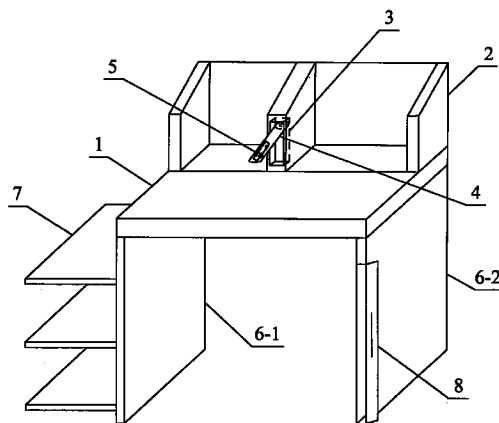
权利要求书 1 页 说明书 1 页 附图 1 页

## (54) 实用新型名称

带书架的桌子

## (57) 摘要

一种带书架的桌子,包括桌面,桌面为长方体结构,并在桌面的一长边处固接书架,且在书架的前端设有长方形凹槽,并在凹槽的顶端轴连接支杆,在支杆的末端设有照明装置;在桌面的两侧边垂直固接板体,在板体一的外表面等距固接垂直于板体一的横板,横板与板体一等长;板体二为中空结构,并在其中空腔体的侧边设有拉门。使用时,桌面一长边处的书架和板体一外表面的横板上方便人们摆放书籍;书架前端支杆末端的照明装置,方便人们在光线不足时照明使用;板体二的中空腔体内方便人们储放物品。本实用新型的优点是:结构简单,使用方便,赋予了桌子新的功能,给人们的使用带来了更大的便捷。



1. 一种带书架的桌子,包括桌面,其特征是:桌面为长方体结构,并在桌面的一长边处固接书架,且在书架的前端设有长方形凹槽,并在凹槽的顶端轴连接支杆,在支杆的末端设有照明装置,照明装置由灯泡、电池和开关串联组成;在桌面的两侧边垂直固接板体,在板体一的外表面等距固接垂直于板体一的横板,横板与板体一相等长;板体二为中空结构,并在其中空腔体的侧边设有拉门。

## 带书架的桌子

[0001] 技术领域本实用新型涉及一种家具,尤其是一种带书架的桌子。

[0002] 背景技术现有的桌子多种多样,但其功能单一,已不能满足人们的使用需要,例如:现有的桌子与书架为独立的个体,不便于人们使用,给人们带来了不便。

[0003] 发明内容本实用新型的目的在于提供一种带书架的桌子,以方便人们使用。

[0004] 本实用新型包括桌面,桌面为长方体结构,并在桌面的一长边处固接书架,且在书架的前端设有长方形凹槽,并在凹槽的顶端轴连接支杆,在支杆的末端设有照明装置,照明装置由灯泡、电池和开关串联组成;在桌面的两侧边垂直固接板体,在板体一的外表面等距固接垂直于板体一的横板,横板与板体一等长;板体二为中空结构,并在其中空腔体的侧边设有拉门。

[0005] 采用上述结构后,使用时,桌面一长边处的书架和板体一外表面的横板上方便人们摆放书籍,以方便人们取拿阅读;书架前端支杆末端的照明装置,方便人们在光线不足时照明使用;板体二的中空腔体内方便人们储放物品。

[0006] 本实用新型的优点是:结构简单,使用方便,赋予了桌子新的功能,给人们的使用带来了更大的便捷。

[0007] 附图说明图 1 为本实用新型的立体示意图。

[0008] 具体实施方式在图 1 所示的带书架的桌子的立体示意图中,包括桌面 1,桌面为长方体结构,并在桌面的一长边处固接书架 2,且在书架的前端设有长方形凹槽 3,并在凹槽的顶端轴连接支杆 4,在支杆的末端设有照明装置 5,照明装置由灯泡、电池和开关串联组成;在桌面的两侧边垂直固接板体,在板体一 6-1 的外表面等距固接垂直于板体一的横板 7,横板与板体一等长;板体二 6-2 为中空结构,并在其中空腔体的侧边设有拉门 8。

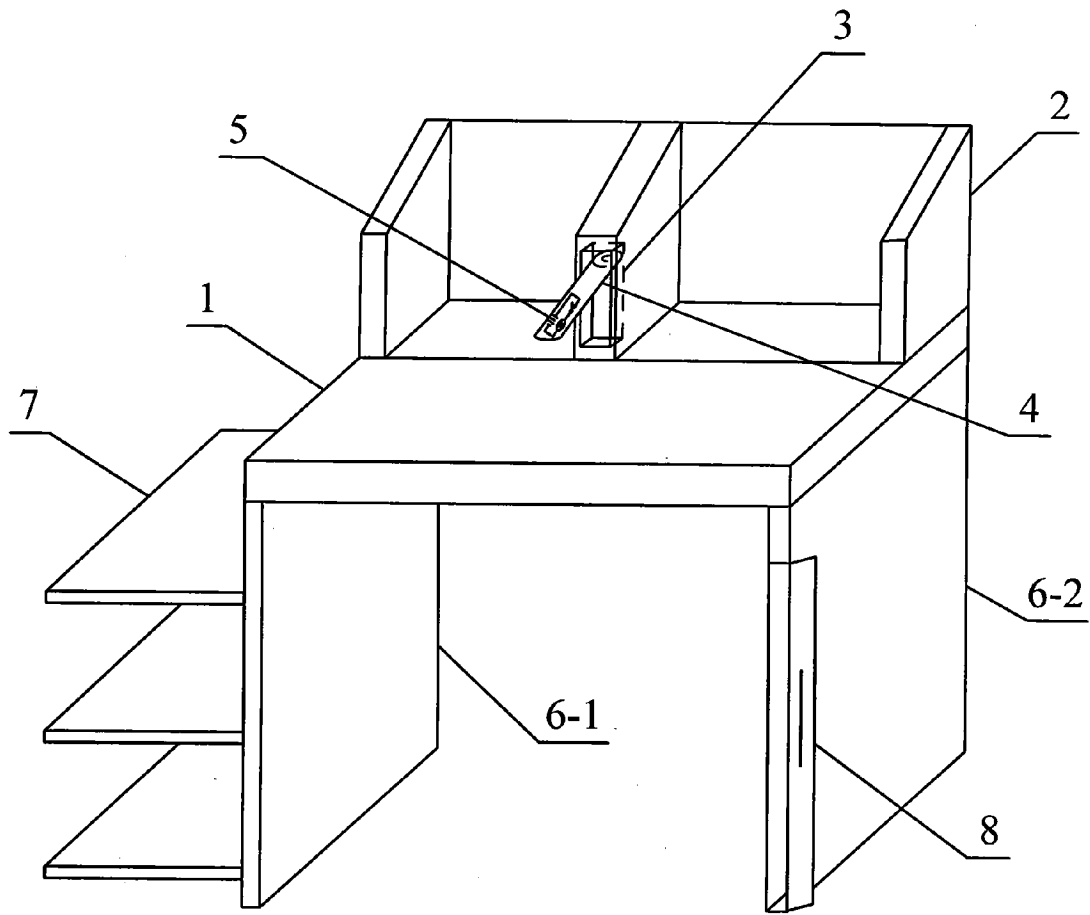


图 1