



(12) 实用新型专利

(10) 授权公告号 CN 204231099 U

(45) 授权公告日 2015. 03. 25

(21) 申请号 201420697244. 5

(22) 申请日 2014. 11. 19

(73) 专利权人 浙江胜华波电器股份有限公司

地址 325204 浙江省瑞安市塘下镇国际汽摩配产业园区

(72) 发明人 王上胜 王华东

(51) Int. Cl.

H02K 7/116(2006. 01)

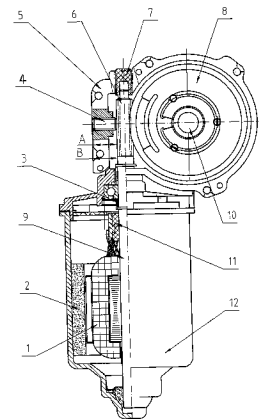
权利要求书1页 说明书2页 附图3页

(54) 实用新型名称

无轴向窜动式刮水器电机

(57) 摘要

本实用新型涉及一种无轴向窜动式刮水器电机,包括电机本体、减速箱总成,所述减速箱总成的减速箱(5)内装有相互啮合的蜗轮(8)、蜗杆轴(6),该蜗杆轴与电机本体的电枢轴(9)相连,该蜗轮与蜗轮轴(10)相连,在所述蜗杆轴的外端部上装有一轴向调节元件(7),所述轴向调节元件装在减速箱总成的减速箱上。本实用新型能有效消除蜗杆轴的轴向窜动,加工方便,保证安装质量,能降低运行噪音,提高刮水器电机的使用寿命。



1. 无轴向窜动式刮水器电机,包括电机本体、减速箱总成,其特征在于:所述减速箱总成的减速箱(5)内装有相互啮合的蜗轮(8)、蜗杆轴(6),该蜗杆轴(6)与电机本体的电枢轴(9)相连,该蜗轮(8)与蜗轮轴(10)相连,在所述蜗杆轴(6)的外端部上装有一轴向调节元件(7),所述轴向调节元件(7)装在减速箱总成的减速箱(5)上。

2. 根据权利要求1所述的无轴向窜动式刮水器电机,其特征在于:所述的轴向调节元件(7)为轴向调节螺钉。

3. 根据权利要求1所述的无轴向窜动式刮水器电机,其特征在于:所述的轴向调节元件无间隙地贴到所述的蜗杆轴上。

4. 根据权利要求1所述的无轴向窜动式刮水器电机,其特征在于:所述的轴向调节元件在轴向方向上需接触到蜗杆轴的端面;所述的轴向调节元件与所述的蜗杆轴接触部位呈圆弧面接触。

## 无轴向窜动式刮水器电机

### 技术领域

[0001] 本发明涉及一种电机,特别是涉及一种刮水器电机。

### 背景技术

[0002] 汽车刮水器是汽车不可缺少的一个部件,而刮水器电机的用途是用于安装并驱动刮水器总成。目前,刮水器电机由电机本体及减速箱总成组成,电机的转速通过减速箱内的蜗杆轴(也可称为蜗杆)、蜗轮减速,然后通过蜗轮轴输出,从而驱动汽车刮水器总成系统运行。减速箱内的蜗杆轴直接与电机的电枢轴相连,或直接装配于电枢轴的端部之上,而蜗杆轴的另一端则集成于减速箱的加工孔中。由于电枢轴受到结构与尺寸的限制,一般都采用长径比大于12的细长圆钢来生产;如果用于连接蜗杆轴支承的加工孔偏差过大,就会影响电机的装配质量,进而导致蜗杆轴在刮水器电机工作,易产生轴向窜动与径向跳动,使蜗轮与蜗杆轴摩擦力加剧,磨损也加剧且噪音变大,从而缩短该电机的使用寿命。

[0003] 此外,众所周知的是,现有技术中为了消除蜗杆轴的径向跳动与轴向窜动,例如:在ZL 20092011337.7中所公开的那样,是在所述的减速基体中与蜗轮配合电机基体中的蜗杆轴的另一端增加一个类似的蜗轮装置,来消除其运行时产生的轴向窜动与径向跳动,此结构不但增加减速箱体积与成本,且由于新增加的蜗轮装置的运行,不仅增加了刮水器电机的工作功率,同时也增加了刮水器电机运行时的噪音。

### 发明内容

[0004] 本发明的目的在于克服上述的不足,而提供一种能消除蜗杆轴的轴向窜动、安装加工方便的无轴向窜动式刮水器电机。

[0005] 本发明目的通过如下技术方案实现:无轴向窜动式刮水器电机,包括电机本体、减速箱总成,所述减速箱总成的减速箱内装有相互啮合的蜗轮、蜗杆轴,该蜗杆轴与电机本体的电枢轴相连,该蜗轮与蜗轮轴相连,在所述蜗杆轴的外端部上装有一轴向调节元件,所述轴向调节元件装在减速箱总成的减速箱上。

[0006] 采用本发明后,能有效消除蜗杆轴的轴向窜动,且加工方便,保证安装质量,能降低运行噪音,提高刮水器电机的使用寿命。用于消除轴向窜动的轴向调节元件结构简单,通过采用精密注塑、一模多件的加工工艺,大大提升了加工效率,同时也降低了零部件成本。采用本发明装配而成的电机,特别优选应用在车辆辅助设计的驱动机构,如雨刮器、电动玻璃升降器、天窗的电机。

### 附图说明

[0007] 图1为本发明无轴向窜动式刮水器电机的透视结构示意图;

[0008] 图2为图1从径向调节元件拧入方向的视图;

[0009] 图3为图1的右侧视图(部分剖视);

[0010] 图4为图1中的轴向调节元件的剖视图。

## 具体实施方式

[0011] 下面结合附图及实施方式对本发明作进一步详细的说明。

[0012] 参照图 1 至图 4 可知,本发明无轴向窜动式刮水器电机,包括电机本体、减速箱总成,所述减速箱总成的减速箱 5 内装有(一对)相互啮合的蜗轮 8、蜗杆轴 6,该蜗杆轴 6 与电机本体的电枢轴 9(即电机输出轴)相连(为一体式),该蜗轮 8 与蜗轮轴 10 相连,在所述蜗杆轴 6 的外端部上装有一轴向调节元件 7(为轴向调节螺钉),所述轴向调节元件 7(轴向调节螺钉)装在(固定在)减速箱总成的减速箱 5(相应位置)上。在所述蜗轮 8、蜗杆轴 6 啮合的背对位置(纵向)的蜗杆轴 6 上装有一径向调节元件 4(为径向调节挡块螺钉),所述径向调节元件 4(径向调节挡块螺钉)和轴向调节元件 7(轴向调节螺钉)分别装在(固定在)减速箱总成的减速箱 5(相应位置)上。所述的径向调节元件 4 的底部形状呈凸缘状。

[0013] 如附图所示,所述的无轴向窜动式刮水器电机的安装方法是:所述电机本体由定子部件 2、转子部件 1(包含有电枢轴 9、换向器 11)、电机外壳 12 构成,所述电机本体由定子部件 2、转子部件 1、电机外壳 12 和减速箱总成的减速箱 5 装配而成,在装配电机本体时,先将间隙弹簧 3 装在电机外壳 12 与转子部件 1 的电枢轴 9 之间上,再将转子部件 1、定子部件 2 与减速箱 5 连接装配在一起;待电机本体安装完成后,将蜗轮 8 装入减速箱 5 内,再将轴向调节元件(轴向调节螺钉 7)装入减速箱 5 上并与蜗杆轴 6 的外端部相接,启动电机本体,根据其电流的大小来调节轴向调节元件 7 的进入深度,在轴向调节元件 7 与间隙弹簧 3 的相互作用下,从而消除转子部件 1 在运行时的轴向窜动间隙;然后,将径向调节元件(径向调节挡块螺钉 4)装入减速箱 5 上并与蜗杆轴 6 的径向位置相接,同时启动电机本体,并根据其运行时的电流,调节径向调节元件的进入深度,从而消除转子部件 1 在运行时受到蜗轮 8 不圆度的影响而产生的径向摆动。

[0014] 所述的轴向调节元件无间隙地贴到所述的蜗杆轴上。所述的轴向调节元件在轴向方向上设计需接触到蜗杆轴的端面;所述的轴向调节元件与所述的蜗杆轴接触部位呈圆弧面接触。

[0015] 所述的径向调节元件在径向方向上安装的位置应与所述减速箱中的蜗轮圆心保持在同一垂直方向上;所述的轴向调节元件在轴向方向上安装的位置应于所述蜗杆轴中心线保持在同一水平方向上。所述的径向调节元件在径向方向上设计的长度 A 应短于减速箱表面到蜗杆轴表面的距离 B。

[0016] 所述的径向调节元件集成设于该刮水器电机的减速箱的上方至少一道工序制成,所述的轴向调节元件集成设于该刮水器电机的减速箱的侧翼至少一道工序制成。径向调节元件与轴向调节元件可组合使用,也可单独使用,但其使用时,均与减速箱装配于一起使用。

[0017] 所述的径向调节元件在与所述的蜗杆轴相接触部位的材料应当具有耐磨性能好,强度高特点;所述的轴向调节元件在与所述的蜗杆轴相接触部位的材料应当具有耐磨性能好,强度高特点。所述径向调节挡块螺钉 4 和轴向调节螺钉 7 均采用高韧性、高耐磨性的工程塑料材料制造,从而降低与蜗杆轴接触时的噪音,同时也降低了产品重量及其成本。

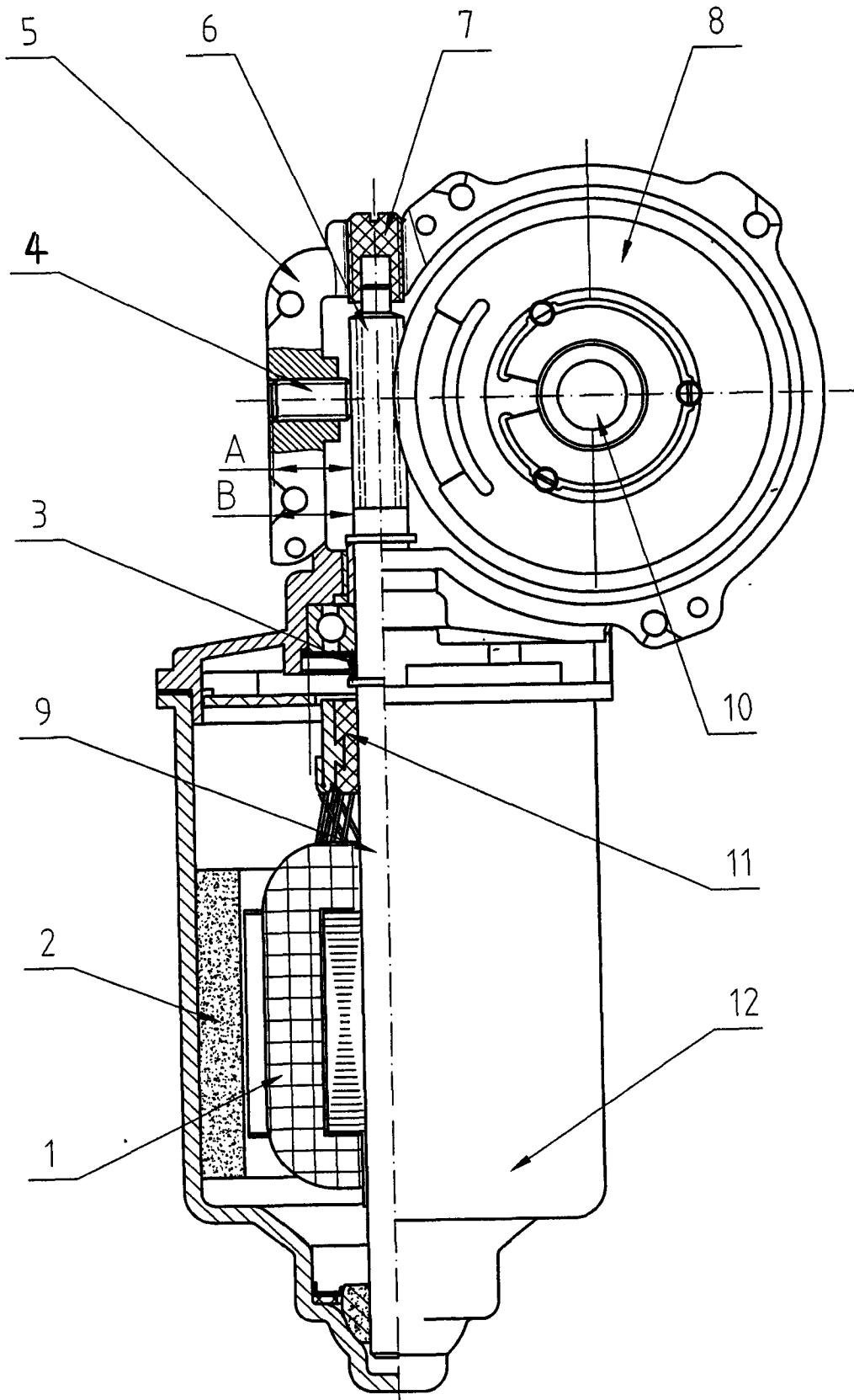


图 1

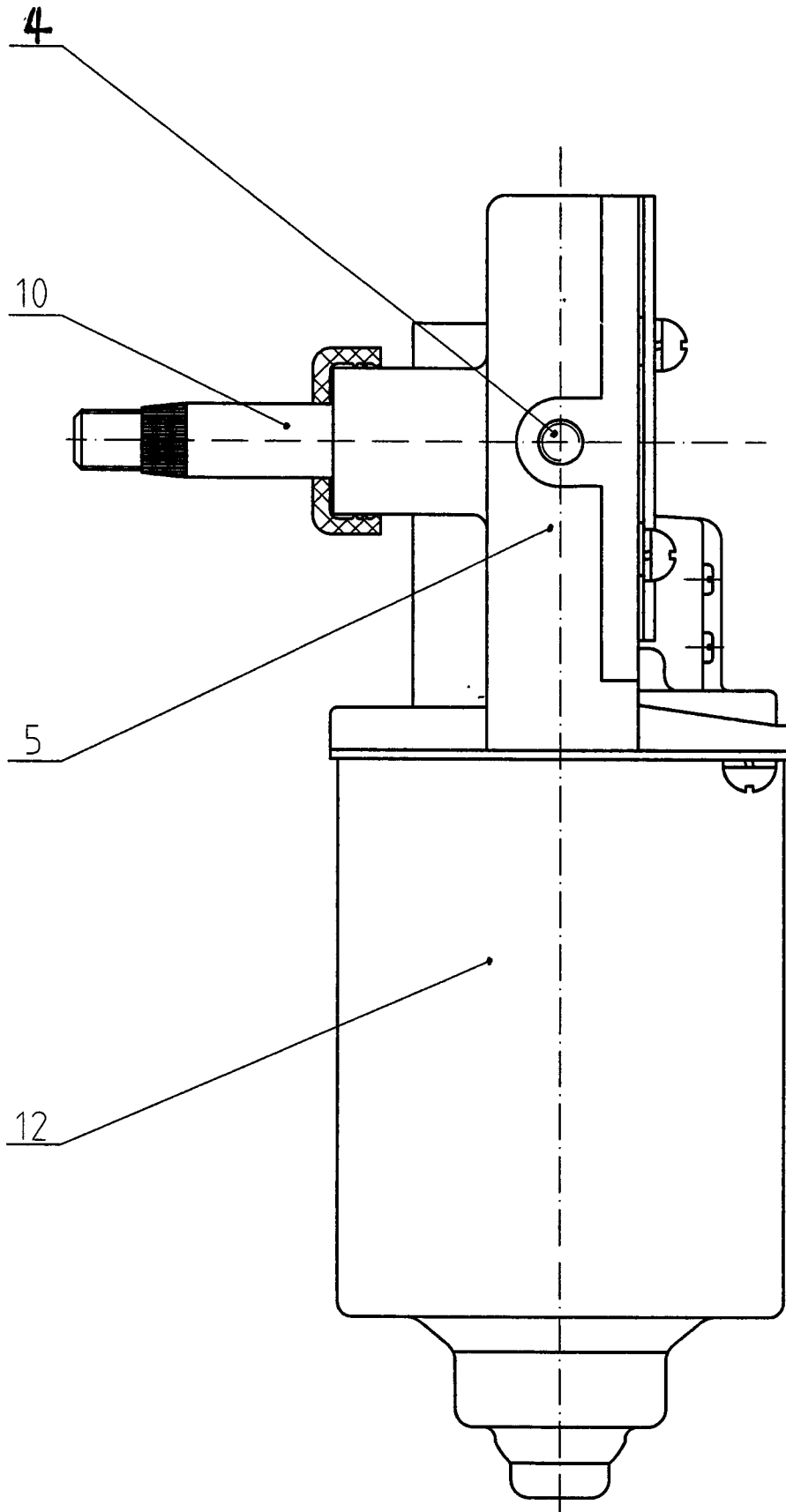


图 2

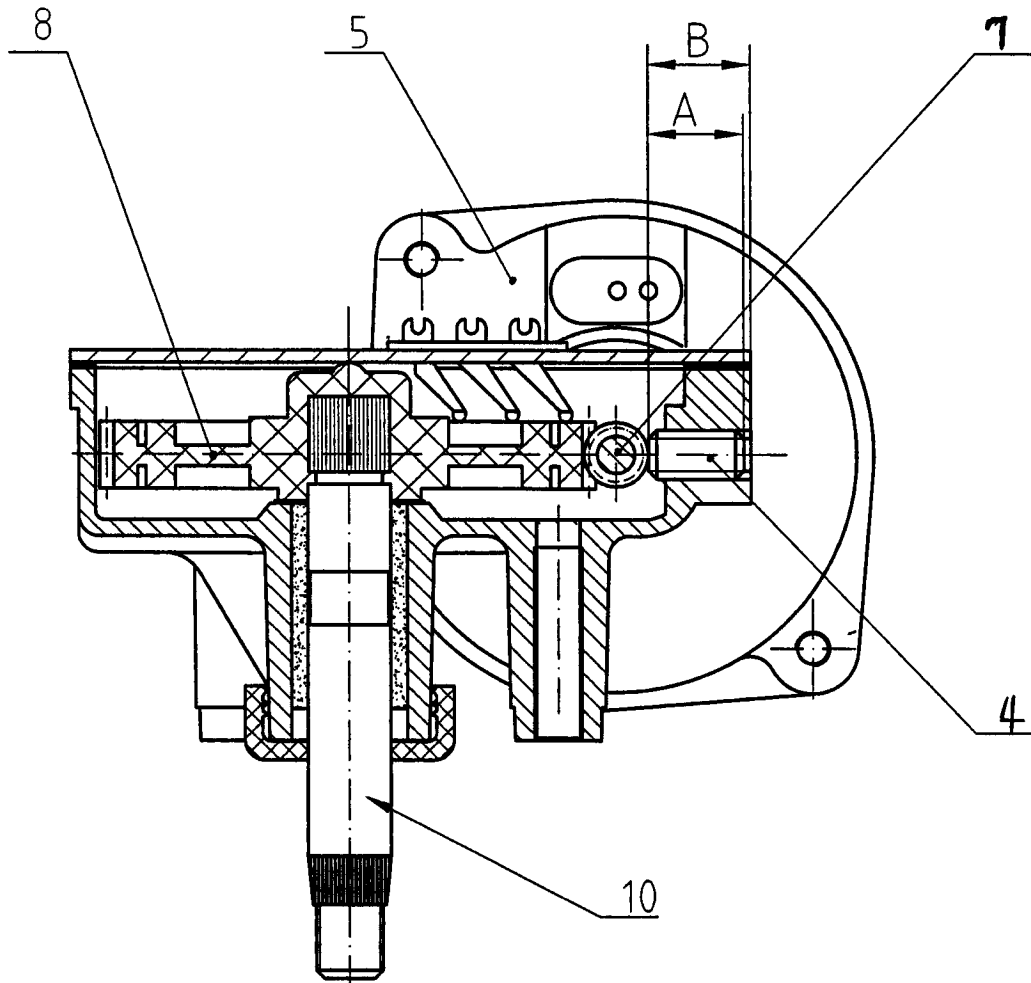


图 3

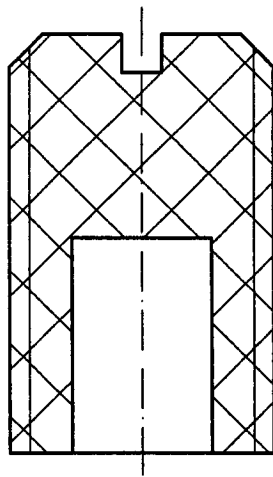


图 4