

(12) NACH DEM VERTRAG ÜBER DIE INTERNATIONALE ZUSAMMENARBEIT AUF DEM GEBIET DES
PATENTWESENS (PCT) VERÖFFENTLICHTE INTERNATIONALE ANMELDUNG

(19) Weltorganisation für geistiges
Eigentum

Internationales Büro

(43) Internationales
Veröffentlichungsdatum
20. Oktober 2011 (20.10.2011)



(10) Internationale Veröffentlichungsnummer
WO 2011/128114 A3

- (51) Internationale Patentklassifikation:
E01C 23/088 (2006.01)
- (21) Internationales Aktenzeichen: PCT/EP2011/001938
- (22) Internationales Anmeldedatum:
15. April 2011 (15.04.2011)
- (25) Einreichungssprache: Deutsch
- (26) Veröffentlichungssprache: Deutsch
- (30) Angaben zur Priorität:
10 2010 015 173.4
16. April 2010 (16.04.2010) DE
- (71) Anmelder (für alle Bestimmungsstaaten mit Ausnahme von US): **BOMAG GMBH** [DE/DE]; Hellerwald, 56154 Boppard (DE).
- (72) Erfinder; und
- (75) Erfinder/Anmelder (nur für US): **WACHSMANN, Steffen** [DE/DE]; Kurfürstenstrasse 17, 56068 Koblenz (DE).
- (74) Anwälte: **HEIDLER, Philipp** et al.; Lang & Tomerius, Landsberger Strasse 300, 80687 München (DE).
- (81) Bestimmungsstaaten (soweit nicht anders angegeben, für jede verfügbare nationale Schutzrechtsart): AE, AG, AL, AM, AO, AT, AU, AZ, BA, BB, BG, BH, BR, BW, BY, BZ, CA, CH, CL, CN, CO, CR, CU, CZ, DK, DM, DO, DZ, EC, EE, EG, ES, FI, GB, GD, GE, GH, GM, GT, HN, HR, HU, ID, IL, IN, IS, JP, KE, KG, KM, KN, KP, KR, KZ, LA, LC, LK, LR, LS, LT, LU, LY, MA, MD, ME, MG, MK, MN, MW, MX, MY, MZ, NA, NG, NI, NO, NZ, OM, PE, PG, PH, PL, PT, RO, RS, RU, SC, SD, SE, SG, SK, SL, SM, ST, SV, SY, TH, TJ, TM, TN, TR, TT, TZ, UA, UG, US, UZ, VC, VN, ZA, ZM, ZW.
- (84) Bestimmungsstaaten (soweit nicht anders angegeben, für jede verfügbare regionale Schutzrechtsart): ARIPO (BW, GH, GM, KE, LR, LS, MW, MZ, NA, SD, SL, SZ, TZ, UG, ZM, ZW), eurasisches (AM, AZ, BY, KG, KZ, MD, RU, TJ, TM), europäisches (AL, AT, BE, BG, CH, CY, CZ, DE, DK, EE, ES, FI, FR, GB, GR, HR, HU, IE, IS, IT, LT, LU, LV, MC, MK, MT, NL, NO, PL, PT, RO, RS, SE,

[Fortsetzung auf der nächsten Seite]

(54) Title: METHOD FOR OPERATING A FLOOR PLANER WITH A VERTICALLY ADJUSTABLE PLANING ROLLER

(54) Bezeichnung : VERFAHREN ZUM BETRIEB EINER BODENFRÄSMASCHINE MIT HÖHENVERSTELLBARER FRÄSWALZE

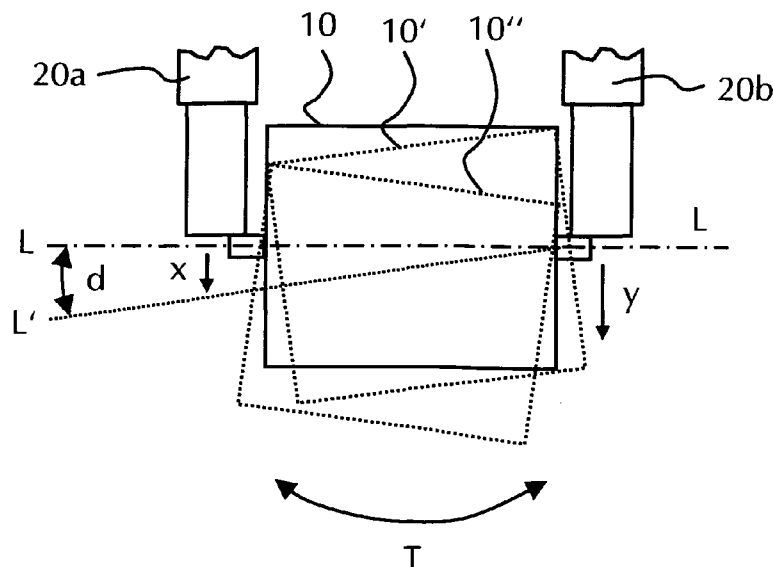


Fig. 2

(57) Abstract: The invention relates to a method for operating a floor planer, which has at least one vertically adjustable planing roller (10), it being provided that the planing roller (10) performs an automatically controlled and/or regulated tumbling movement (T) as it is being lowered (A) during operation. The invention also relates to a control device for regulating and/or controlling this process, and also to a floor planer having such a control device.

(57) Zusammenfassung:

[Fortsetzung auf der nächsten Seite]



WO 2011/128114 A3



SI, SK, SM, TR), OAPI (BF, BJ, CF, CG, CI, CM, GA, GN, GQ, GW, ML, MR, NE, SN, TD, TG).

— vor Ablauf der für Änderungen der Ansprüche geltenden Frist; Veröffentlichung wird wiederholt, falls Änderungen eingehen (Regel 48 Absatz 2 Buchstabe h)

Veröffentlicht:

— mit internationalem Recherchenbericht (Artikel 21 Absatz 3)

(88) Veröffentlichungsdatum des internationalen Recherchenberichts:

19. Juli 2012

Die Erfindung betrifft ein Verfahren zum Betrieb einer Bodenfräsmaschine, die wenigstens eine höhenverstellbare Fräswalze (10) aufweist, wobei vorgesehen ist, dass die Fräswalze (10) beim Absenken (A) im Betrieb eine automatisch gesteuerte und/oder geregelte Taumelbewegung (T') ausführt. Die Erfindung betrifft ferner eine Steuereinrichtung zur Regelung und/oder Steuerung dieses Verfahrens, sowie auch eine Bodenfräsmaschine mit einer solchen Steuereinrichtung.

INTERNATIONAL SEARCH REPORT

International application No
PCT/EP2011/001938

A. CLASSIFICATION OF SUBJECT MATTER
INV. E01C23/088
ADD.
According to International Patent Classification (IPC) or to both national classification and IPC

B. FIELDS SEARCHED
Minimum documentation searched (classification system followed by classification symbols)
E01C
Documentation searched other than minimum documentation to the extent that such documents are included in the fields searched

Electronic data base consulted during the international search (name of data base and, where practicable, search terms used)
EPO-Internal, WPI Data

| C. DOCUMENTS CONSIDERED TO BE RELEVANT | | |
|--|---|-----------------------|
| Category* | Citation of document, with indication, where appropriate, of the relevant passages | Relevant to claim No. |
| A | DE 10 2006 020293 A1 (WIRTGEN GMBH [DE]) 8 November 2007 (2007-11-08) abstract paragraph [0035] - paragraph [0061] claim 13; figure 1 | 1-14 |
| A | EP 0 976 872 A1 (CLARK EQUIPMENT CO [US]) 2 February 2000 (2000-02-02) abstract paragraph [0008] - paragraph [0036] figures 1-7 | 1-14 |
| A | DE 25 40 047 A1 (MARKS & CO) 17 March 1977 (1977-03-17) cited in the application the whole document | 1-14 |

Further documents are listed in the continuation of Box C.

See patent family annex.

* Special categories of cited documents :

- "A" document defining the general state of the art which is not considered to be of particular relevance
- "E" earlier application or patent but published on or after the international filing date
- "L" document which may throw doubts on priority claim(s) or which is cited to establish the publication date of another citation or other special reason (as specified)
- "O" document referring to an oral disclosure, use, exhibition or other means
- "P" document published prior to the international filing date but later than the priority date claimed

- "T" later document published after the international filing date or priority date and not in conflict with the application but cited to understand the principle or theory underlying the invention
- "X" document of particular relevance; the claimed invention cannot be considered novel or cannot be considered to involve an inventive step when the document is taken alone
- "Y" document of particular relevance; the claimed invention cannot be considered to involve an inventive step when the document is combined with one or more other such documents, such combination being obvious to a person skilled in the art
- "&" document member of the same patent family

| | |
|--|--|
| Date of the actual completion of the international search 9 May 2012 | Date of mailing of the international search report 01/06/2012 |
| Name and mailing address of the ISA/ European Patent Office, P.B. 5818 Patentlaan 2 NL - 2280 HV Rijswijk Tel. (+31-70) 340-2040, Fax: (+31-70) 340-3016 | Authorized officer Beucher, Stefan |

INTERNATIONAL SEARCH REPORT

Information on patent family members

International application No

PCT/EP2011/001938

| Patent document cited in search report | Publication date | Patent family member(s) | Publication date |
|---|---------------------|----------------------------|---------------------|
| DE 102006020293 A1 | 08-11-2007 | AU 2007245786 A1 | 08-11-2007 |
| | | BR PI0710872 A2 | 10-01-2012 |
| | | CN 101310077 A | 19-11-2008 |
| | | DE 102006020293 A1 | 08-11-2007 |
| | | EP 2010714 A1 | 07-01-2009 |
| | | JP 2009534566 A | 24-09-2009 |
| | | RU 2008146753 A | 10-06-2010 |
| | | TW 200804650 A | 16-01-2008 |
| | | US 2009311045 A1 | 17-12-2009 |
| | | US 2011206456 A1 | 25-08-2011 |
| | | WO 2007125017 A1 | 08-11-2007 |
| ----- | | | |
| EP 0976872 A1 | 02-02-2000 | BR 9903009 A | 02-05-2000 |
| | | CA 2275127 A1 | 29-01-2000 |
| | | DE 69928608 D1 | 05-01-2006 |
| | | DE 69928608 T2 | 10-08-2006 |
| | | EP 0976872 A1 | 02-02-2000 |
| | | ES 2251140 T3 | 16-04-2006 |
| | | JP 2000054315 A | 22-02-2000 |
| | | KR 20000012031 A | 25-02-2000 |
| | | US 6116699 A | 12-09-2000 |
| ----- | | | |
| DE 2540047 A1 | 17-03-1977 | NONE | |
| ----- | | | |

INTERNATIONALER RECHERCHENBERICHT

Internationales Aktenzeichen
PCT/EP2011/001938

| | | |
|---|--|--------------------|
| A. KLASSIFIZIERUNG DES ANMELDUNGSGEGENSTANDES INV. E01C23/088 ADD. | | |
| Nach der Internationalen Patentklassifikation (IPC) oder nach der nationalen Klassifikation und der IPC | | |
| B. RECHERCHIERTE GEBIETE | | |
| Recherchierter Mindestprüfstoff (Klassifikationssystem und Klassifikationssymbole) E01C | | |
| Recherchierte, aber nicht zum Mindestprüfstoff gehörende Veröffentlichungen, soweit diese unter die recherchierten Gebiete fallen | | |
| Während der internationalen Recherche konsultierte elektronische Datenbank (Name der Datenbank und evtl. verwendete Suchbegriffe) EPO-Internal, WPI Data | | |
| C. ALS WESENTLICH ANGESEHENE UNTERLAGEN | | |
| Kategorie* | Bezeichnung der Veröffentlichung, soweit erforderlich unter Angabe der in Betracht kommenden Teile | Betr. Anspruch Nr. |
| A | DE 10 2006 020293 A1 (WIRTGEN GMBH [DE]) 8. November 2007 (2007-11-08) Zusammenfassung Absatz [0035] - Absatz [0061] Anspruch 13; Abbildung 1 ----- | 1-14 |
| A | EP 0 976 872 A1 (CLARK EQUIPMENT CO [US]) 2. Februar 2000 (2000-02-02) Zusammenfassung Absatz [0008] - Absatz [0036] Abbildungen 1-7 ----- | 1-14 |
| A | DE 25 40 047 A1 (MARKS & CO) 17. März 1977 (1977-03-17) in der Anmeldung erwähnt das ganze Dokument ----- | 1-14 |
| <input type="checkbox"/> Weitere Veröffentlichungen sind der Fortsetzung von Feld C zu entnehmen | | |
| <input checked="" type="checkbox"/> Siehe Anhang Patentfamilie | | |
| * Besondere Kategorien von angegebenen Veröffentlichungen : | | |
| "A" Veröffentlichung, die den allgemeinen Stand der Technik definiert, aber nicht als besonders bedeutsam anzusehen ist | | |
| "E" frühere Anmeldung oder Patent, die bzw. das jedoch erst am oder nach dem internationalen Anmeldedatum veröffentlicht worden ist | | |
| "L" Veröffentlichung, die geeignet ist, einen Prioritätsanspruch zweifelhaft erscheinen zu lassen, oder durch die das Veröffentlichungsdatum einer anderen im Recherchenbericht genannten Veröffentlichung belegt werden soll oder die aus einem anderen besonderen Grund angegeben ist (wie ausgeführt) | | |
| "O" Veröffentlichung, die sich auf eine mündliche Offenbarung, eine Benutzung, eine Ausstellung oder andere Maßnahmen bezieht | | |
| "P" Veröffentlichung, die vor dem internationalen Anmeldedatum, aber nach dem beanspruchten Prioritätsdatum veröffentlicht worden ist | | |
| "T" Spätere Veröffentlichung, die nach dem internationalen Anmeldedatum oder dem Prioritätsdatum veröffentlicht worden ist und mit der Anmeldung nicht kollidiert, sondern nur zum Verständnis des der Erfindung zugrundeliegenden Prinzips oder der ihr zugrundeliegenden Theorie angegeben ist | | |
| "X" Veröffentlichung von besonderer Bedeutung; die beanspruchte Erfindung kann allein aufgrund dieser Veröffentlichung nicht als neu oder auf erfinderischer Tätigkeit beruhend betrachtet werden | | |
| "Y" Veröffentlichung von besonderer Bedeutung; die beanspruchte Erfindung kann nicht als auf erfinderischer Tätigkeit beruhend betrachtet werden, wenn die Veröffentlichung mit einer oder mehreren Veröffentlichungen dieser Kategorie in Verbindung gebracht wird und diese Verbindung für einen Fachmann naheliegend ist | | |
| "&" Veröffentlichung, die Mitglied derselben Patentfamilie ist | | |
| Datum des Abschlusses der internationalen Recherche | Absenddatum des internationalen Recherchenberichts | |
| 9. Mai 2012 | 01/06/2012 | |
| Name und Postanschrift der Internationalen Recherchenbehörde Europäisches Patentamt, P.B. 5818 Patentlaan 2 NL - 2280 HV Rijswijk Tel. (+31-70) 340-2040, Fax: (+31-70) 340-3016 | Bevollmächtigter Bediensteter Beucher, Stefan | |

INTERNATIONALER RECHERCHENBERICHT

Angaben zu Veröffentlichungen, die zur selben Patentfamilie gehören

Internationales Aktenzeichen

PCT/EP2011/001938

| Im Recherchenbericht angeführtes Patentdokument | Datum der Veröffentlichung | Mitglied(er) der Patentfamilie | Datum der Veröffentlichung |
|--|-------------------------------|--|--|
| DE 102006020293 A1 | 08-11-2007 | AU 2007245786 A1 BR PI0710872 A2 CN 101310077 A DE 102006020293 A1 EP 2010714 A1 JP 2009534566 A RU 2008146753 A TW 200804650 A US 2009311045 A1 US 2011206456 A1 WO 2007125017 A1 | 08-11-2007 10-01-2012 19-11-2008 08-11-2007 07-01-2009 24-09-2009 10-06-2010 16-01-2008 17-12-2009 25-08-2011 08-11-2007 |
| ----- | | | |
| EP 0976872 A1 | 02-02-2000 | BR 9903009 A CA 2275127 A1 DE 69928608 D1 DE 69928608 T2 EP 0976872 A1 ES 2251140 T3 JP 2000054315 A KR 20000012031 A US 6116699 A | 02-05-2000 29-01-2000 05-01-2006 10-08-2006 02-02-2000 16-04-2006 22-02-2000 25-02-2000 12-09-2000 |
| ----- | | | |
| DE 2540047 A1 | 17-03-1977 | KEINE | |
| ----- | | | |