



(12) 实用新型专利

(10) 授权公告号 CN 220986050 U

(45) 授权公告日 2024. 05. 17

(21) 申请号 202321754122.0

H02J 7/00 (2006.01)

(22) 申请日 2023.07.05

F21V 33/00 (2006.01)

G09F 7/00 (2006.01)

(73) 专利权人 陈文清

地址 010300 内蒙古自治区鄂尔多斯市准格尔旗薛家湾镇兴隆街道原大准铁路车务段院内

(72) 发明人 陈文清 郭铁军

(74) 专利代理机构 北京神州信德知识产权代理事务所(普通合伙) 11814

专利代理师 黄源春

(51) Int. Cl.

H05K 7/20 (2006.01)

H05K 5/02 (2006.01)

H05K 7/14 (2006.01)

G08B 3/10 (2006.01)

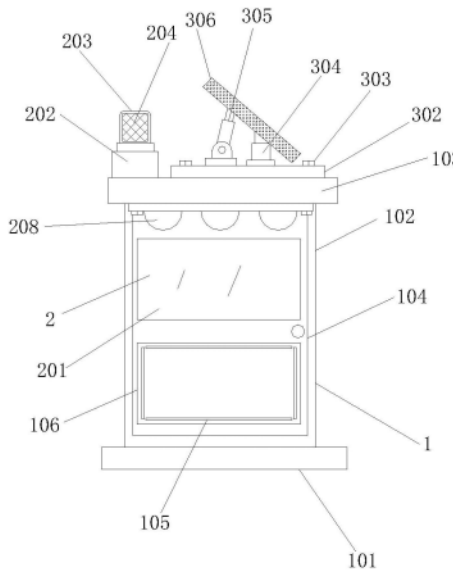
权利要求书1页 说明书4页 附图2页

(54) 实用新型名称

一种建筑工程管理安全警示装置

(57) 摘要

本实用新型公开了一种建筑工程管理安全警示装置,包括:固定机构、警示机构、辅助机构和散热机构;固定机构上安装有警示机构,固定机构上安装有辅助机构,固定机构内安装有散热机构。该建筑工程管理安全警示装置,安全柜上端的顶板使得安全柜整体受到防护,减少了由于雨水侵入安全柜内部导致的损坏问题,柜门上的粘贴牌可以通过其表面设置的双面胶条将所需警告的信息粘贴,设置的双面胶条也使得信息便于安装与更换,整体操作更加便捷,照明灯减少了由于光线较暗看不清的问题,使得警示效果大大提高,辅助机构使得整体装置实用性大大提高,整体智能化程度大大提高,散热机构使得装置使用寿命大大提高,可以满足建筑施工环境实际管理需求。



1. 一种建筑工程管理安全警示装置,包括:固定机构(1)、警示机构(2)、辅助机构(3)和散热机构(4),其特征在于;

所述固定机构(1)上安装有警示机构(2),所述固定机构(1)上安装有辅助机构(3),所述固定机构(1)内安装有散热机构(4)。

2. 根据权利要求1所述的一种建筑工程管理安全警示装置,其特征在于:所述固定机构(1),包括:底座(101)、安全柜(102)、顶板(103)、柜门(104)、粘贴牌(105)、双面胶条(106)、警示牌(107)和散热孔(108);

所述底座(101)上安装有安全柜(102),所述安全柜(102)上安装有顶板(103),所述安全柜(102)表面安装有柜门(104),所述柜门(104)表面安装有粘贴牌(105),所述粘贴牌(105)表面安装有双面胶条(106),所述安全柜(102)侧端安装有警示牌(107),所述安全柜(102)侧端开设有散热孔(108)。

3. 根据权利要求1所述的一种建筑工程管理安全警示装置,其特征在于:所述警示机构(2),包括:显示屏(201)、安装座(202)、传声筒(203)、第一防护罩(204)、限位座(205)、第一固定螺丝(206)、照明灯(207)和第二防护罩(208);

所述显示屏(201)安装在柜门(104)表面,所述安装座(202)上端安装有传声筒(203),所述传声筒(203)表面安装有第一防护罩(204)。

4. 根据权利要求3所述的一种建筑工程管理安全警示装置,其特征在于:所述限位座(205)通过第一固定螺丝(206)安装在顶板(103)下,所述限位座(205)表面安装有照明灯(207),所述照明灯(207)外侧安装有第二防护罩(208)。

5. 根据权利要求1所述的一种建筑工程管理安全警示装置,其特征在于:所述辅助机构(3),包括:蓄电池(301)、安装板(302)、第一六角螺丝(303)、第一伸缩杆(304)、第二伸缩杆(305)和太阳能板(306);

所述蓄电池(301)安装在安全柜(102)内部,所述安装板(302)通过第一六角螺丝(303)安装在顶板(103)上端。

6. 根据权利要求5所述的一种建筑工程管理安全警示装置,其特征在于:所述安装板(302)上通过第一伸缩杆(304)连接在太阳能板(306)底部,所述安装板(302)上通过第二伸缩杆(305)连接在太阳能板(306)底部。

7. 根据权利要求1所述的一种建筑工程管理安全警示装置,其特征在于:所述散热机构(4),包括:防尘罩(401)、第二固定螺丝(402)、支架(403)、第二六角螺丝(404)、电机(405)、转轴(406)和叶片(407);

所述防尘罩(401)通过第二固定螺丝(402)固定在散热孔(108)外侧。

8. 根据权利要求7所述的一种建筑工程管理安全警示装置,其特征在于:所述支架(403)通过第二六角螺丝(404)安装在安全柜(102)内侧,所述支架(403)上安装有电机(405),所述电机(405)输出端通过转轴(406)连接有叶片(407)。

一种建筑工程管理安全警示装置

技术领域

[0001] 本实用新型涉及建筑工程技术领域,具体为一种建筑工程管理安全警示装置。

背景技术

[0002] 建筑工程是指通过对各类房屋建筑及其附属设施的建造和与其配套的线路、管道、设备的安装活动所形成的工程实体,其中“房屋建筑”指有顶盖、梁柱、墙壁、基础以及能够形成内部空间,满足人们生产、居住、学习、公共活动需要的工程,建筑在施工过程中,周边具有一定的危险,因此要设置一些警示牌进行警示,引导正确行为,避免事故发生。

[0003] 目前,现有的安全警示装置在使用时主要通过标语牌进行警示,一般是在纸板上打印警示内容进行警示,整体纸板可能会受到降雨侵蚀导致损坏看不清的情况发生,且夜间时标语牌看不清,不能很好的警示周边的人,因此警示的效果较差,因此存在一定的安全隐患,并且由于标语牌不方便进行更换,同时有些标语牌尺寸发生变化,从而导致更换起来较为麻烦,整体安全警示装置功能性单一,装置智能化程度低,已经远远不能满足建筑施工环境实际管理需求。

实用新型内容

[0004] 本实用新型的目的在于提供一种建筑工程管理安全警示装置,以解决上述背景技术提出的目前市场上现有的安全警示装置在使用时主要通过标语牌进行警示,一般是在纸板上打印警示内容进行警示,整体纸板可能会受到降雨侵蚀导致损坏看不清的情况发生,且夜间时标语牌看不清,不能很好的警示周边的人,因此警示的效果较差,因此存在一定的安全隐患,并且由于标语牌不方便进行更换,同时有些标语牌尺寸发生变化,从而导致更换起来较为麻烦,整体安全警示装置功能性单一,装置智能化程度低,已经远远不能满足建筑施工环境实际管理需求的问题。

[0005] 为实现上述目的,本实用新型提供如下技术方案:一种建筑工程管理安全警示装置,包括:固定机构、警示机构、辅助机构和散热机构;

[0006] 所述固定机构上安装有警示机构,所述固定机构上安装有辅助机构,所述固定机构内安装有散热机构。

[0007] 优选的,所述固定机构,包括:底座、安全柜、顶板、柜门、粘贴牌、双面胶条、警示牌和散热孔;

[0008] 所述底座上安装有安全柜,所述安全柜上安装有顶板,所述安全柜表面安装有柜门,所述柜门表面安装有粘贴牌,所述粘贴牌表面安装有双面胶条,所述安全柜侧端安装有警示牌,所述安全柜侧端开设有散热孔。

[0009] 优选的,所述警示机构,包括:显示屏、安装座、传声筒、第一防护罩、限位座、第一固定螺丝、照明灯和第二防护罩;

[0010] 所述显示屏安装在柜门表面,所述安装座上端安装有传声筒,所述传声筒表面安装有第一防护罩。

[0011] 优选的,所述限位座通过第一固定螺丝安装在顶板下,所述限位座表面安装有照明灯,所述照明灯外侧安装有第二防护罩。

[0012] 优选的,所述辅助机构,包括:蓄电池、安装板、第一六角螺丝、第一伸缩杆、第二伸缩杆和太阳能板;

[0013] 所述蓄电池安装在安全柜内部,所述安装板通过第一六角螺丝安装在顶板上端。

[0014] 优选的,所述安装板上通过第一伸缩杆连接在太阳能板底部,所述安装板上通过第二伸缩杆连接在太阳能板底部。

[0015] 优选的,所述散热机构,包括:防尘罩、第二固定螺丝、支架、第二六角螺丝、电机、转轴和叶片;

[0016] 所述防尘罩通过第二固定螺丝固定在散热孔外侧。

[0017] 优选的,所述支架通过第二六角螺丝安装在安全柜内侧,所述支架上安装有电机,所述电机输出端通过转轴连接有叶片。

[0018] 与现有技术相比,本实用新型的有益效果是:该建筑工程管理安全警示装置,安全柜上端的顶板使得安全柜整体受到防护,减少了由于雨水侵入安全柜内部导致的损坏问题,柜门上的粘贴牌可以通过其表面设置的双面胶条将所需警告的信息粘贴,设置的双面胶条也使得信息便于安装与更换,整体操作更加便捷,照明灯减少了由于光线较暗看不清的问题,使得警示效果大大提高,辅助机构使得整体装置实用性大大提高,整体智能化程度大大提高,散热机构使得装置使用寿命大大提高,可以满足建筑施工环境实际管理需求。

[0019] 1.固定机构的底座将安全柜支撑,安全柜上端的顶板使得安全柜整体受到防护,减少了由于雨水侵入安全柜内部导致的损坏问题,柜门上的粘贴牌可以通过其表面设置的双面胶条将所需警告的信息粘贴,设置的双面胶条也使得信息便于安装与更换,整体操作更加便捷,安全柜侧端设置的警示牌减少使用者破坏装置,安全柜侧端开设的散热孔进行散热操作;

[0020] 2.警示机构通过显示屏将信息进行播放,安装座上的传声筒将所需警示的信息进行语音播报,传声筒表面设置的第一防护罩将其防护,减少了灰尘进入导致损坏的问题,限位座通过第一固定螺丝安装在顶板下,因此可以通过第一固定螺丝将限位座安装与拆卸,照明灯进行照明操作,其外侧设置的第二防护罩将照明灯进行防护,减少了由于光线较暗看不清的问题,使得警示效果大大提高;

[0021] 3.辅助机构的蓄电池通过安装板上的太阳能板进行蓄电操作,安装板通过第一六角螺丝安装在顶板上端,因此可以通过第一六角螺丝将安装板拆卸,通过第一伸缩杆与第二伸缩杆配合使得太阳能板角度可调节,整体装置实用性大大提高,整体智能化程度大大提高。

附图说明

[0022] 图1为本实用新型结构示意图;

[0023] 图2为本实用新型侧视结构示意图;

[0024] 图3为本实用新型剖切结构示意图;

[0025] 图4为本实用新型警示机构部分剖切结构示意图。

[0026] 图中:1、固定机构;101、底座;102、安全柜;103、顶板;104、柜门;105、粘贴牌;106、

双面胶条;107、警示牌;108、散热孔;2、警示机构;201、显示屏;202、安装座;203、传声筒;204、第一防护罩;205、限位座;206、第一固定螺丝;207、照明灯;208、第二防护罩;3、辅助机构;301、蓄电池;302、安装板;303、第一六角螺丝;304、第一伸缩杆;305、第二伸缩杆;306、太阳能板;4、散热机构;401、防尘罩;402、第二固定螺丝;403、支架;404、第二六角螺丝;405、电机;406、转轴;407、叶片。

具体实施方式

[0027] 下面将结合本实用新型实施例中的附图,对本实用新型实施例中的技术方案进行清楚、完整地描述,显然,所描述的实施例仅仅是本实用新型一部分实施例,而不是全部的实施例。基于本实用新型中的实施例,本领域普通技术人员在没有做出创造性劳动前提下所获得的所有其他实施例,都属于本实用新型保护的范围。

[0028] 请参阅图1-4,本实用新型提供一种技术方案:一种建筑工程管理安全警示装置,包括:固定机构1、警示机构2、辅助机构3和散热机构4;

[0029] 固定机构1上安装有警示机构2,固定机构1上安装有辅助机构3,固定机构1内安装有散热机构4。

[0030] 固定机构1,包括:底座101、安全柜102、顶板103、柜门104、粘贴牌105、双面胶条106、警示牌107和散热孔108,底座101上安装有安全柜102,安全柜102上安装有顶板103,安全柜102表面安装有柜门104,柜门104表面安装有粘贴牌105,粘贴牌105表面安装有双面胶条106,安全柜102侧端安装有警示牌107,安全柜102侧端开设有散热孔108,固定机构1的底座101将安全柜102支撑,安全柜102上端的顶板103使得安全柜102整体受到防护,减少了由于雨水侵入安全柜102内部导致的损坏问题,柜门104上的粘贴牌105可以通过其表面设置的双面胶条106将所需警告的信息粘贴,设置的双面胶条106也使得信息便于安装与更换,整体操作更加便捷,安全柜102侧端设置的警示牌107减少使用者破坏装置,安全柜102侧端开设的散热孔108进行散热操作。

[0031] 警示机构2,包括:显示屏201、安装座202、传声筒203、第一防护罩204、限位座205、第一固定螺丝206、照明灯207和第二防护罩208,显示屏201安装在柜门104表面,安装座202上端安装有传声筒203,传声筒203表面安装有第一防护罩204,警示机构2通过显示屏201将信息进行播放,安装座202上的传声筒203将所需警示的信息进行语音播报,传声筒203表面设置的第一防护罩204将其防护,减少了灰尘进入导致损坏的问题。

[0032] 限位座205通过第一固定螺丝206安装在顶板103下,限位座205表面安装有照明灯207,照明灯207外侧安装有第二防护罩208,限位座205通过第一固定螺丝206安装在顶板103下,因此可以通过第一固定螺丝206将限位座205安装与拆卸,照明灯207进行照明操作,其外侧设置的第二防护罩208将照明灯207进行防护,减少了由于光线较暗看不清的问题,使得警示效果大大提高。

[0033] 辅助机构3,包括:蓄电池301、安装板302、第一六角螺丝303、第一伸缩杆304、第二伸缩杆305和太阳能板306,蓄电池301安装在安全柜102内部,安装板302通过第一六角螺丝303安装在顶板103上端,辅助机构3的蓄电池301通过安装板302上的太阳能板306进行蓄电操作,安装板302通过第一六角螺丝303安装在顶板103上端,因此可以通过第一六角螺丝303将安装板302拆卸。

[0034] 安装板302上通过第一伸缩杆304连接在太阳能板306底部,安装板302上通过第二伸缩杆305连接在太阳能板306底部,通过第一伸缩杆304与第二伸缩杆305配合使得太阳能板306角度可调节,整体装置实用性大大提高,整体智能化程度大大提高。

[0035] 散热机构4,包括:防尘罩401、第二固定螺丝402、支架403、第二六角螺丝404、电机405、转轴406和叶片407,防尘罩401通过第二固定螺丝402固定在散热孔108外侧,散热机构4通过防尘罩401外侧的第二固定螺丝402将其固定在散热孔108外侧,因此方便通过第二固定螺丝402将防尘罩401拆卸清洗。

[0036] 支架403通过第二六角螺丝404安装在安全柜102内侧,支架403上安装有电机405,电机405输出端通过转轴406连接有叶片407,设置的支架403通过第二六角螺丝404安装在安全柜102内侧,通过电机405输出端带动转轴406进行转动,此时转轴406上的叶片407转动带动空气流通以此进行散热操作,使得装置使用寿命大大提高,可以满足建筑施工环境实际管理需求。

[0037] 工作原理:在使用该建筑工程管理安全警示装置时,首先固定机构1的底座101将安全柜102支撑,安全柜102上端的顶板103使得安全柜102整体受到防护,减少了由于雨水侵入安全柜102内部导致的损坏问题,柜门104上的粘贴牌105可以通过其表面设置的双面胶条106将所需警告的信息粘贴,设置的双面胶条106也使得信息便于安装与更换,整体操作更加便捷,安全柜102侧端设置的警示牌107减少使用者破坏装置,安全柜102侧端开设的散热孔108进行散热操作,警示机构2通过显示屏201将信息进行播放,安装座202上的传声筒203将所需警示的信息进行语音播报,传声筒203表面设置的第一防护罩204将其防护,减少了灰尘进入导致损坏的问题,限位座205通过第一固定螺丝206安装在顶板103下,因此可以通过第一固定螺丝206将限位座205安装与拆卸,照明灯207进行照明操作,其外侧设置的第二防护罩208将照明灯207进行防护,减少了由于光线较暗看不清的问题,使得警示效果大大提高,辅助机构3的蓄电池301通过安装板302上的太阳能板306进行蓄电操作,安装板302通过第一六角螺丝303安装在顶板103上端,因此可以通过第一六角螺丝303将安装板302拆卸,通过第一伸缩杆304与第二伸缩杆305配合使得太阳能板306角度可调节,整体装置实用性大大提高,整体智能化程度大大提高,散热机构4通过防尘罩401外侧的第二固定螺丝402将其固定在散热孔108外侧,因此方便通过第二固定螺丝402将防尘罩401拆卸清洗,设置的支架403通过第二六角螺丝404安装在安全柜102内侧,通过电机405输出端带动转轴406进行转动,此时转轴406上的叶片407转动带动空气流通以此进行散热操作,使得装置使用寿命大大提高,可以满足建筑施工环境实际管理需求,本说明中未作详细描述的内容属于本领域专业技术人员公知的现有技术。

[0038] 尽管参照前述实施例对本实用新型进行了详细的说明,对于本领域的技术人员来说,其依然可以对前述各实施例所记载的技术方案进行修改,或者对部分技术特征进行等同替换,凡在本实用新型的精神和原则之内,所作的任何修改、等同替换、改进等,均应包含在本实用新型的保护范围之内。

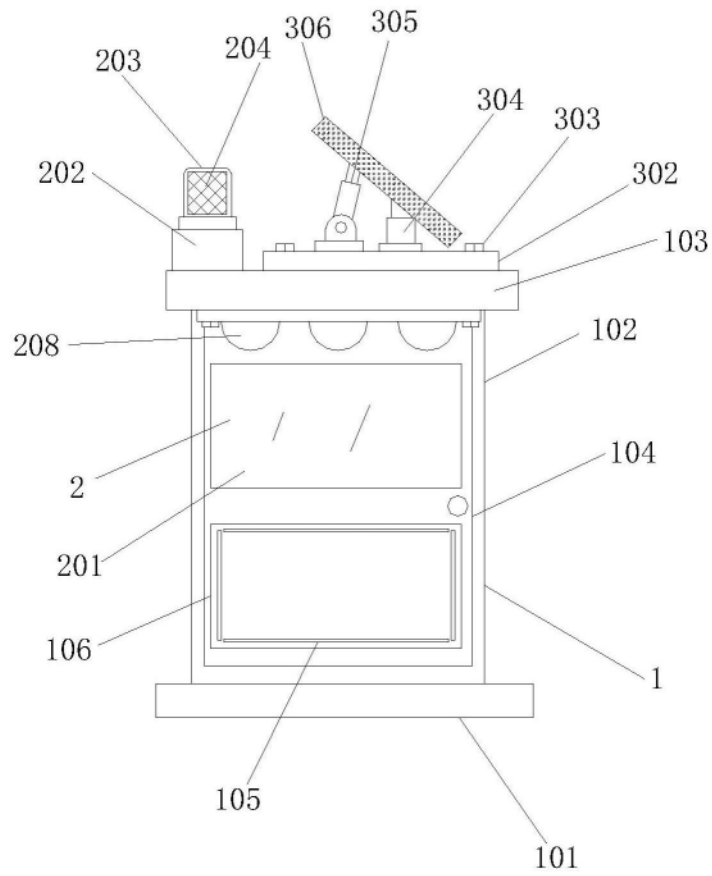


图1

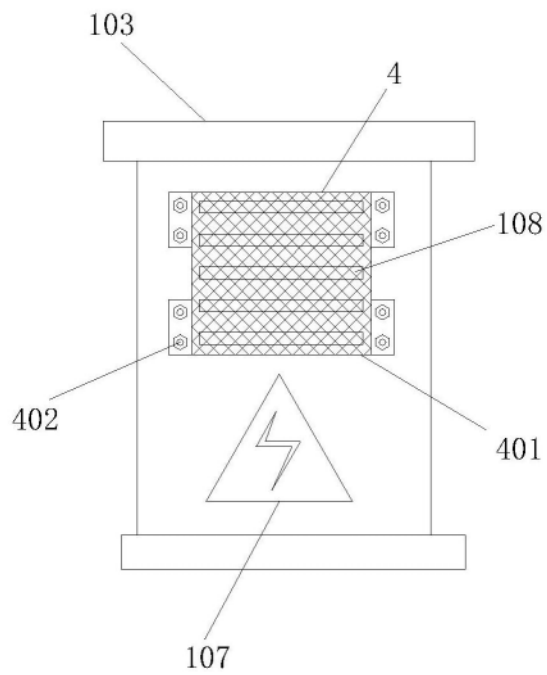


图2

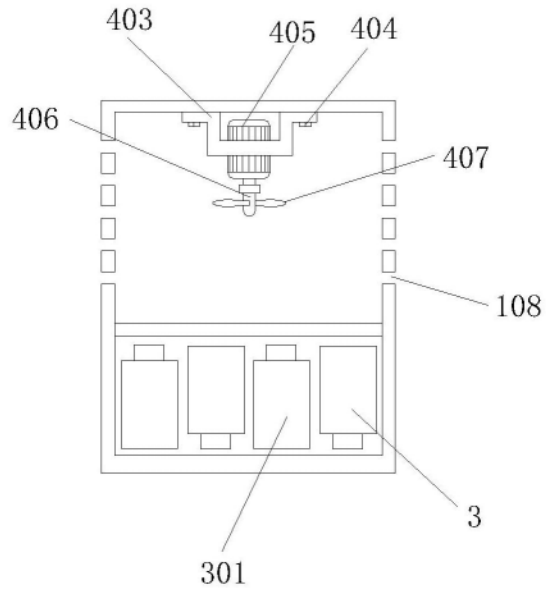


图3

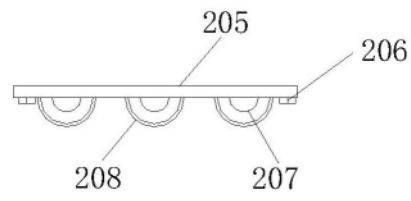


图4