

RZECZPOSPOLITA
POLSKA



Urząd Patentowy
Rzeczypospolitej Polskiej

(12) **OPIS OCHRONNY**
WZORU UŻYTKOWEGO (19) **PL** (11) **65635**

(21) Numer zgłoszenia: **118139**

(22) Data zgłoszenia: **03.04.2009**

(13) **Y1**

(51) Int.Cl.
B65D 85/72 (2006.01)

(54) **Opakowanie, zwłaszcza do przechowywania artykułów spożywczych**

(43) Zgłoszenie ogłoszono:
11.10.2010 BUP 21/10

(45) O udzieleniu prawa ochronnego ogłoszono:
31.10.2011 WUP 10/11

(73) Uprawniony z prawa ochronnego:
**OKRĘGOWA SPÓŁDZIELNIA MLECZARSKA
W PIĄTNICY, Piątnica Poduchowna, PL**

(72) Twórca(y) wzoru użytkowego:
ZBIGNIEW KALINOWSKI, Łomża, PL

PL 65635 Y1

Opis wzoru

Przedmiotem wzoru użytkowego jest opakowanie, przeznaczone zwłaszcza do przechowywania artykułów spożywczych.

Ze stanu techniki znane są różne rodzaje opakowań do przechowywania artykułów spożywczych. Z opisu wzoru użytkowego nr 60680 znane jest opakowanie z zamknięciem, stanowiącym zacisk obrzeża elastycznej pokrywy na także elastycznym obrzeżu pojemnika. Korytkowe obrzeże tego pojemnika na całej długości ma pionową zewnętrzną ścianę, sięgającą obrzeżem do poziomego obrzeża pojemnika, tworząc wąską wgłębnią szczelinę. Natomiast skrajne opaskowe plomby mają w poziomych płaskich wypustach wzdłużne otwory, przez które sprężyste pod nie zachodzą, aż po wypusty, haczykowane pionowe zaczepy łukowatych obrzeży pokrywy. Z opisu zgłoszenia wzoru użytkowego nr 107352 znane jest z kolei opakowanie, które ma dwie paskowe plomby usytuowane naprzeciwległe wzdłuż dłuższej osi symetrii owalnego pojemnika, w których poszczególne pionowe łukowate opaska jest połączona dolną krawędzią, od strony skrajnych boków, z kołnierzowym obrzeżem pojemnika za pomocą cieniwej błonowatej, poziomej płytki wzmocnionej poziomymi żebrami. W części środkowej długości opaska ma w dolnej części poziomą półkę, połączoną także cieniwą błonowatą, poziomą płytką wzmocnioną poziomymi żebrami z wycięciem obrzeża. Pod półką jest odstająca od niej do dołu wzdłużna pionowa ściana, zakończona na obu końcach pionowymi poprzecznymi ścianami odstającymi od ściany pojemnika. Opaska ma zewnętrzne pionowe półokrągłe wypusty.

Istota wzoru użytkowego polega na tym, że opakowanie, przeznaczone zwłaszcza do przechowywania artykułów spożywczych, składające się z podstawki i wypukłego wieka o kształcie ściętego stożka o podstawie elipsy, charakteryzuje się tym, że podstawka ma część centralną o kształcie zbliżonym do elipsy, kołnierz z przetłoczeniami oraz kryzę, przy czym część centralna podstawki podzielona jest poprzecznie, wzdłuż całej swej dłuższej osi, wystającymi, równoległymi przetłoczeniami oraz na swym obwodzie posiada uformowane szczelinowate wgłębienie, a ponadto wokół tego wgłębienia uformowany jest kołnierz, który od strony zewnętrznej posiada dwa podłużne, wystające na zewnątrz, przetłoczenia ułożone symetrycznie względem dłuższej osi podstawki, stanowiące elementy zamka łączącego podstawkę z wiekiem, a ponadto kołnierz otoczony jest kryzą, natomiast wieko opakowania także otoczone jest kryzą, zaś na całej długości obwodu wieka, wokół jego krawędzi wlotowej, uformowany jest otok, który posiada na dłuższych ściankach krawędzi otworu wlotowego uformowane dwa podłużne, wystające na zewnątrz, przetłoczenia ułożone symetrycznie względem dłuższej osi wieka, stanowiące elementy zamka łączącego podstawkę z wiekiem. Korzystnie, opakowanie charakteryzuje się tym, że kryza wieka jak i kryza otaczająca kołnierz podstawki mają jednolitą szerokość na przestrzeni $\frac{3}{4}$ obwodu opakowania, natomiast na przestrzeni $\frac{1}{4}$ obwodu opakowania mogą być poszerzone. Dodatkowo, kryza wieka w poszerzonej części jest wówczas załamana i wyprofilowana w górę. Również korzystnie opakowanie charakteryzuje się tym, że kryza wieka jak i kryza otaczająca kołnierz podstawki mają kształt prostokąta o zaokrąglonych rogach, którego dłuższe boki odpowiadają dłuższej osi podstawki. Dodatkowo, kryza wieka na jednym z rogów jest wówczas załamana i wyprofilowana w górę.

Podstawowe korzystne skutki stosowania opakowania według wzoru użytkowego w odniesieniu do dotychczasowego stanu techniki polegają na tym, że podstawka pełni funkcję „tacki” lub „talerza”, zaś układ równoległych przetłoczeń wykonanych w dnie podstawki wskazuje kierunek krojenia produktu (np. sera) oraz oddziela wydzielone porcje produktu. Obniżona przestrzeń pomiędzy tymi przetłoczeniami, a także szczelinowate wgłębienie na obwodzie wewnętrznej części podstawki są przeznaczone na odciek części płynnej produktu, co pozwala na uniknięcie rozlania płynu poza obszar podstawki opakowania. Przetłoczenia obecne na kołnierzu podstawki oraz na otoku wieka stanowią elementy zamka i pozwalają na wygodne wielokrotne otwarcie i zamknięcie opakowania, co zapobiega wysychaniu produktu pozostawionego w opakowaniu. Ponadto, kryza obecna na obwodzie obu części opakowania, a także kołnierz na całym obwodzie podstawki pozwalają na jego szczelne zatrzaśnięcie. Dodatkowo, lekkie załamanie i podniesienie w górę kryzy wieka w poszerzonej części ułatwia oddzielenie wieka od podstawki podczas otwierania opakowania. Kryza wokół podstawki służy także jako element stabilizujący opakowania, umożliwiając jego przytrzymanie podczas oddzielania porcji produktu.

Przedmiot wzoru użytkowego został uwidoczniony na załączonych rysunkach, na których fig. 1 przedstawia widok perspektywiczny od dołu opakowania według wzoru użytkowego, fig. 2 przedstawia przekrój podłużny opakowania, fig. 3 przedstawia widok perspektywiczny od dołu przekroju podłużnego

go podstawki opakowania, fig. 4 przedstawia widok od góry podstawki opakowania, fig. 5 przedstawia widok perspektywiczny od góry podstawki opakowania, fig. 6 przedstawia widok perspektywiczny od góry przekroju podłużnego podstawki opakowania, fig. 7 przedstawia widok perspektywiczny od góry przekroju podłużnego opakowania, fig. 8 przedstawia widok perspektywiczny od góry opakowania według wzoru użytkowego, fig. 9 przedstawia widok od dołu wieka opakowania, fig. 10 przedstawia widok perspektywiczny od góry przekroju podłużnego wieka opakowania, a fig. 11 przedstawia widok perspektywiczny od góry opakowania.

Opakowanie według wzoru użytkowego składa się z podstawki 1 i wypukłego wieka 2. Podstawka 1 ma część centralną 3, kołnierz 4 z przetłoczeniami 5 oraz kryzę 6. Część centralna 3 podstawki 1 podzielona jest poprzecznie, wzdłuż całej swej dłuższej osi, wystającymi, równoległymi przetłoczeniami 7 oraz na swym obwodzie posiada uformowane szczelinowate wgłębienie 8. Wokół wgłębienia 8 części centralnej 3 podstawki 1 uformowany jest kołnierz 4, który od strony zewnętrznej posiada dwa podłużne, wystające na zewnątrz, przetłoczenia 5 ułożone symetrycznie względem dłuższej osi podstawki, stanowiące elementy zamka łączącego podstawkę 1 z wiekiem 2. Kołnierz 4 otoczony jest kryzą 6, natomiast wieko 2 opakowania także otoczone jest kryzą 9. Na całej długości obwodu wieka 2, wokół jego krawędzi wylotowej, uformowany jest otok 10, który posiada na dłuższych ściankach krawędzi otworu wlotowego uformowane dwa podłużne, wystające na zewnątrz, przetłoczenia 11 ułożone symetrycznie względem dłuższej osi wieka, stanowiące elementy zamka łączącego podstawkę 1 z wiekiem 2. Zarówno kryza 9 wieka 2 jak i kryza 6 otaczająca kołnierz 4 podstawki 1 mogą mieć jednolitą szerokość na przestrzeni $\frac{3}{4}$ obwodu opakowania, natomiast na przestrzeni $\frac{1}{4}$ obwodu opakowania mogą być poszerzone. Wówczas kryza 9 wieka 2 w poszerzonej części 13 jest załamana i wyprofilowana w górę. Zarówno kryza 9 wieka 2 jak i kryza 6 otaczająca kołnierz 4 podstawki 1 mogą mieć także kształt prostokąta o zaokrąglonych rogach, którego dłuższe boki odpowiadają dłuższej osi podstawki. Wówczas kryza 9 wieka 2 na jednym z rogów jest załamana i wyprofilowana w górę.

Zastrzeżenia ochronne

1. Opakowanie, przeznaczone zwłaszcza do przechowywania artykułów spożywczych, składające się z podstawki i wypukłego wieka o kształcie ściętego stożka o podstawie elipsy, **znamiennie tym**, że podstawka (1) ma część centralną (3) o kształcie zbliżonym do elipsy, kołnierz (4) z przetłoczeniami (5) oraz kryzę (6), przy czym część centralna (3) podstawki (1) podzielona jest poprzecznie, wzdłuż całej swej dłuższej osi, wystającymi, równoległymi przetłoczeniami (7) oraz na swym obwodzie posiada uformowane szczelinowate wgłębienie (8), a ponadto wokół wgłębienia (8) części centralnej (3) podstawki (1) uformowany jest kołnierz (4), który od strony zewnętrznej posiada dwa podłużne, wystające na zewnątrz, przetłoczenia (5) ułożone symetrycznie względem dłuższej osi podstawki, stanowiące elementy zamka łączącego podstawkę (1) z wiekiem (2), a ponadto kołnierz (4) otoczony jest kryzą (6), natomiast wieko (2) opakowania także otoczone jest kryzą (9), zaś na całej długości obwodu wieka (2), wokół jego krawędzi wylotowej, uformowany jest otok (10), który posiada na dłuższych ściankach krawędzi otworu wlotowego uformowane dwa podłużne, wystające na zewnątrz, przetłoczenia (11) ułożone symetrycznie względem dłuższej osi wieka, stanowiące elementy zamka łączącego podstawkę (1) z wiekiem (2).

2. Opakowanie według zastrz. 1, **znamiennie tym**, że zarówno kryza (9) wieka (2) jak i kryza (6) otaczająca kołnierz (4) podstawki (1) mają jednolitą szerokość na przestrzeni $\frac{3}{4}$ obwodu opakowania, natomiast na przestrzeni $\frac{1}{4}$ obwodu opakowania są poszerzone, zaś kryza (9) wieka (2) w poszerzonej części (13) jest załamana i wyprofilowana w górę.

3. Opakowanie według zastrz. 1, **znamiennie tym**, że zarówno kryza (9) wieka (2) jak i kryza (6) otaczająca kołnierz (4) podstawki (1) mają kształt prostokąta o zaokrąglonych rogach, którego dłuższe boki odpowiadają dłuższej osi podstawki, zaś kryza (9) wieka (2) na jednym z rogów jest załamana i wyprofilowana w górę.

Rysunki

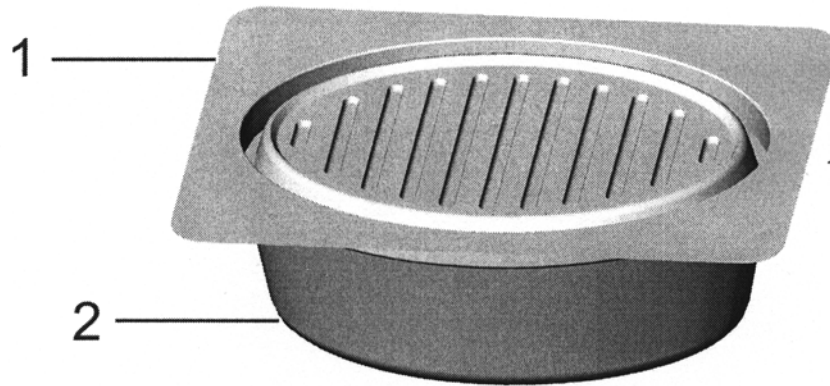


FIG. 1

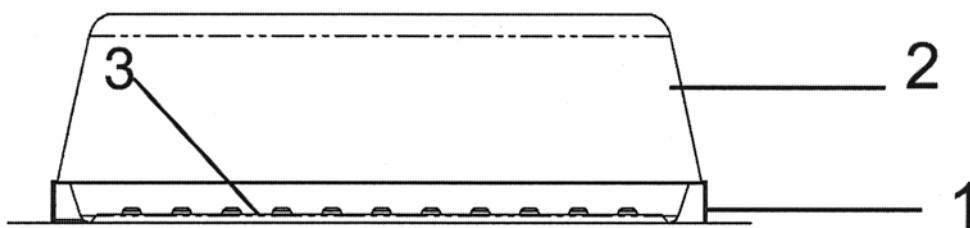


FIG. 2

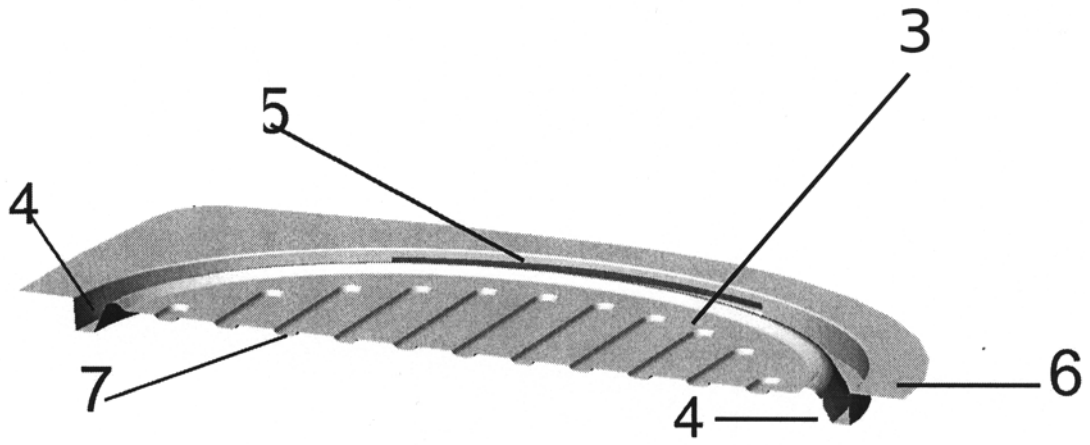


FIG. 3

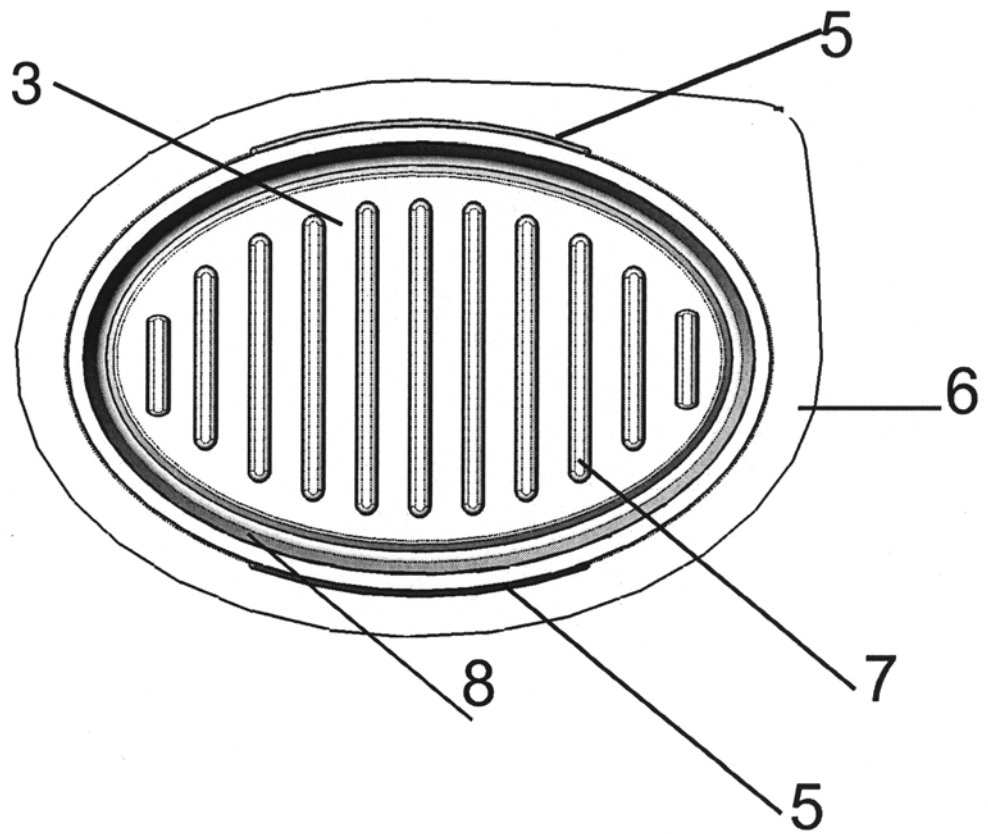


FIG. 4

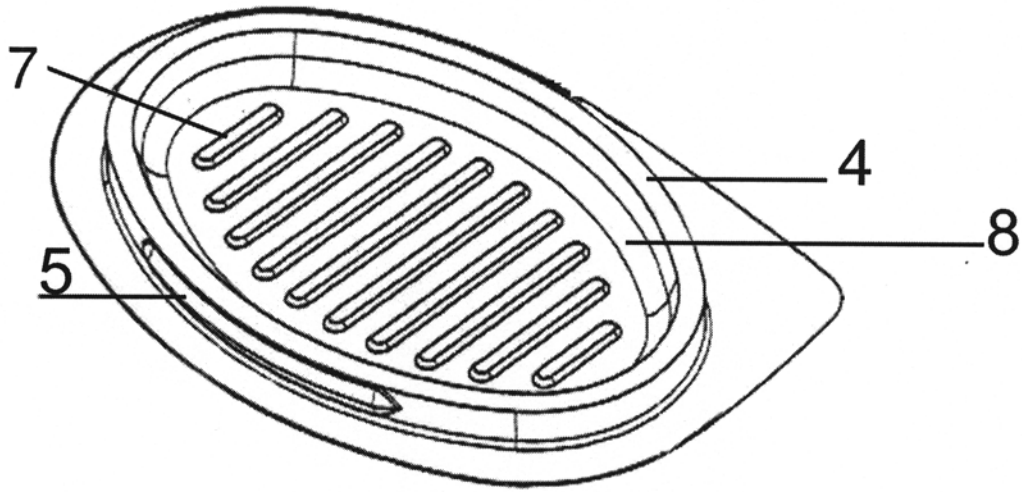


FIG. 5

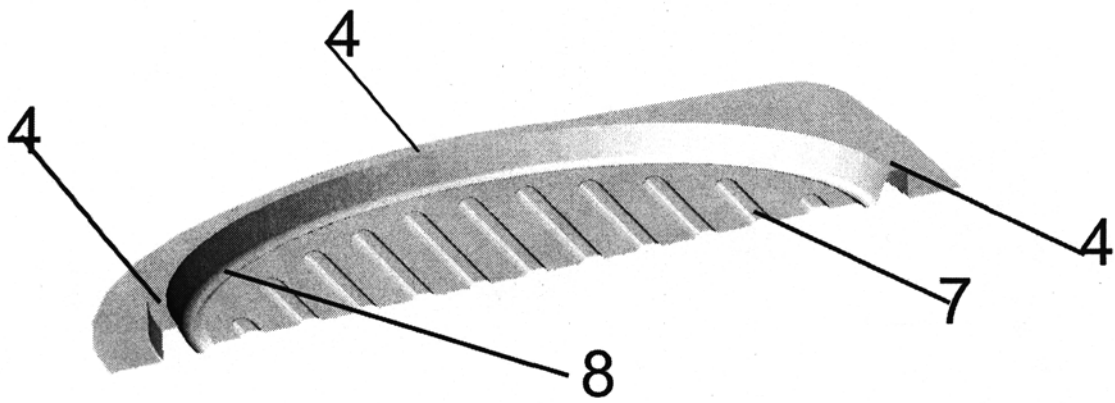


FIG. 6

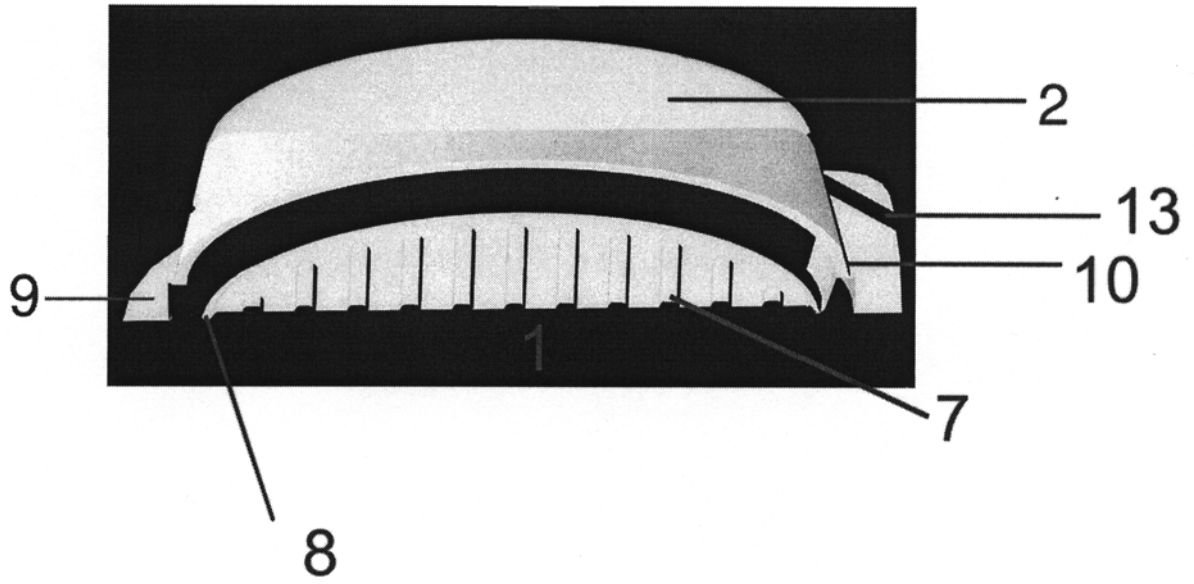


FIG. 7

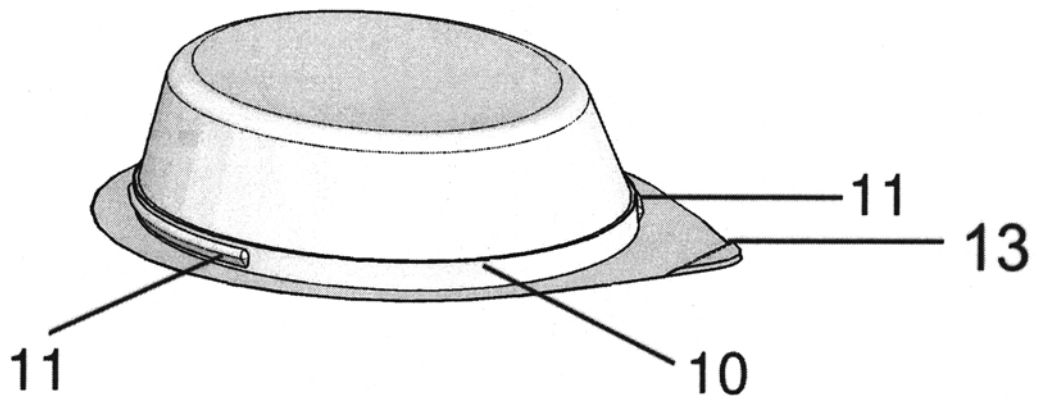


FIG. 8

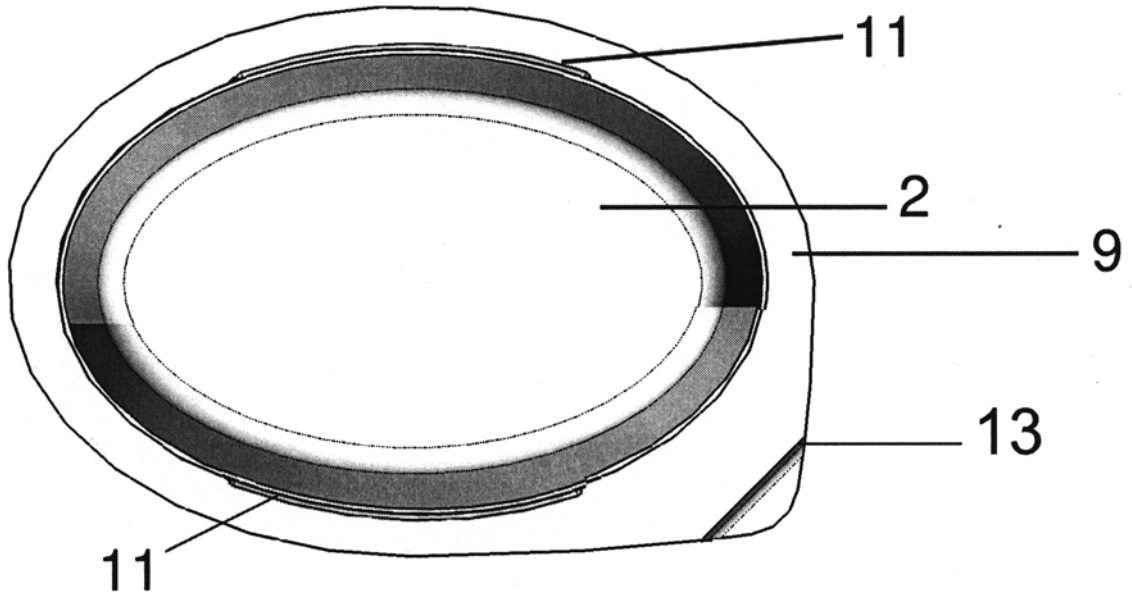


FIG. 9

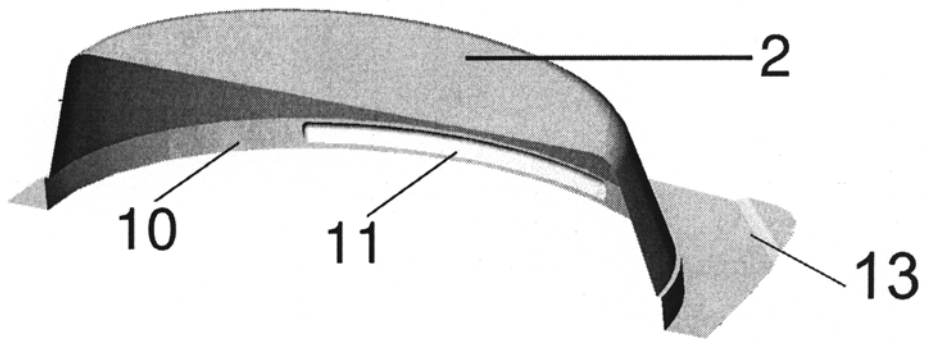


FIG. 10

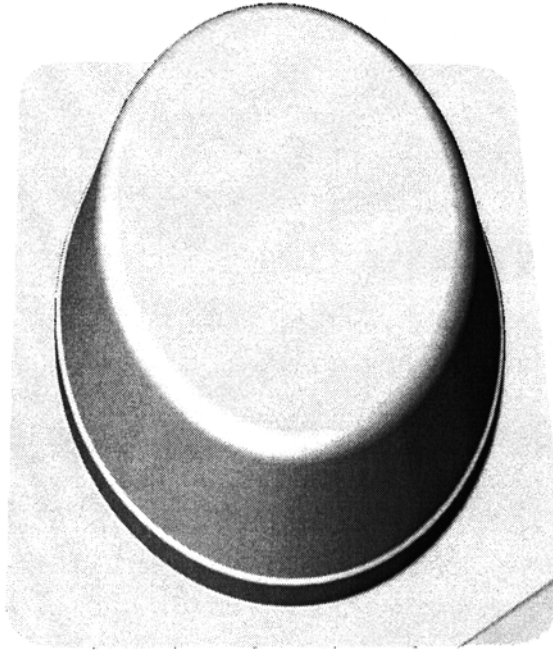


FIG. 11

