



(19) 대한민국특허청(KR)
(12) 공개특허공보(A)

(11) 공개번호 10-2014-0010862
(43) 공개일자 2014년01월27일

- (51) 국제특허분류(Int. Cl.)
B26B 19/14 (2006.01) B26B 19/16 (2006.01)
B26B 19/38 (2006.01) A45D 26/00 (2006.01)
- (21) 출원번호 10-2012-7002253
- (22) 출원일자(국제) 2010년06월24일
심사청구일자 없음
- (85) 번역문제출일자 2012년01월27일
- (86) 국제출원번호 PCT/IB2010/052898
- (87) 국제공개번호 WO 2011/001345
국제공개일자 2011년01월06일
- (30) 우선권주장
09164097.9 2009년06월30일
유럽특허청(EPO)(EP)

- (71) 출원인
코닌클리케 필립스 엔.브이.
네덜란드, 아인트호벤 5656 에이이, 하이 테크 캠퍼스 5
- (72) 발명자
브뤼후이젠 알마
네덜란드 엔엘-5656 아에 아인트호펜 하이 테크 캠퍼스 빌딩 44 내
보이겔스 요한네스
네덜란드 엔엘-5656 아에 아인트호펜 하이 테크 캠퍼스 빌딩 44 내
(뒷면에 계속)
- (74) 대리인
장훈

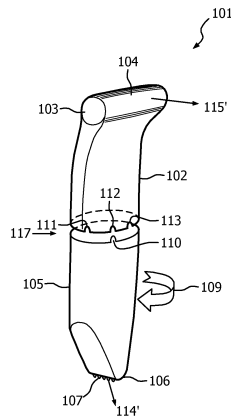
전체 청구항 수 : 총 10 항

(54) 발명의 명칭 퍼스널 케어 장치

(57) 요약

하우징(117)을 포함하는 퍼스널 케어 장치(101)가 제공된다. 하우징은 종방향축(108)을 갖고, 제1 단부 부분(102) 및 제2 단부 부분(105)이 제공된다. 제1 단부 부분(102)은 퍼스널 케어(104)와 관련된 기능을 행하도록 구성된 제1 디바이스를 갖는 제1 단부(103)를 구비한다. 제2 단부 부분(105)은 퍼스널 케어(107)와 관련된 기능을 행하도록 구성된 제2 디바이스를 갖는 제2 단부(106)를 구비한다. 상기 단부 부분(102, 105)은 종방향축(108)을 따라 위치되고, 상기 단부(103, 106)는 상이한 방향(114, 115)을 향하도록 구성된다. 제1 단부 부분(102)과 제2 단부 부분(105)은 서로에 대해 회전축 상에서 회전 가능하고, 회전축은 대략 종방향축(108)에 대응한다. 이러한 퍼스널 케어 장치는 사용하지 않는 디바이스가 사용자의 피부 또는 털과의 의도치 않게 간섭되는 것을 사용자가 용이하게 방지하도록 한다. 퍼스널 케어 장치는 매우 사용자 친화적이다.

대표도 - 도1b



(72) 발명자

반 스트라텐 로란트

네덜란드 엔엘-5656 아에 아인드호펜 하이 테크 캠퍼스 빌딩 44 내

희습 에버하르두스 요한네스

네덜란드 엔엘-5656 아에 아인드호펜 하이 테크 캠퍼스 빌딩 44 내

호만 파스칼

네덜란드 엔엘-5656 아에 아인드호펜 하이 테크 캠퍼스 빌딩 44 내

클룩 안드레

네덜란드 엔엘-5656 아에 아인드호펜 하이 테크 캠퍼스 빌딩 44 내

특허청구의 범위

청구항 1

퍼스널 케어 장치(101, 201)로서,

종방향축(108)을 갖고 제1 단부 부분(102, 202)과 제2 단부 부분(105, 205)을 구비한 하우징(117, 217)을 포함하고,

상기 제1 단부 부분(102, 202)은 퍼스널 케어(104, 204)와 관련된 기능을 행하도록 구성된 제1 디바이스를 갖는 제1 단부(103, 203)를 구비하고, 상기 제2 단부 부분(105, 205)은 퍼스널 케어(107, 207)와 관련된 기능을 행하도록 구성된 제2 디바이스를 갖는 제2 단부(106, 206)를 구비하고, 상기 단부 부분들(102, 202, 105, 205)은 종방향축(108)에 따라 위치되고, 상기 단부들(103, 203, 106, 206)은 상이한 방향들(114, 115, 114', 115')을 향하도록 구성되고,

상기 제1 단부 부분(102, 202)과 상기 제2 단부 부분(105, 205)은, 상기 제1 단부(103, 203)와 상기 제2 단부(106, 206)의 상대 방향들(114, 115, 114', 115')을 변경하도록 서로에 대해 회전축 상에서 회전 가능하고, 상기 회전축은 상기 종방향축(108)에 실질적으로 대응하는, 퍼스널 케어 장치.

청구항 2

제1항에 있어서, 퍼스널 케어(104, 204)와 관련된 기능을 행하도록 구성된 제1 디바이스와, 퍼스널 케어(107, 207)와 관련된 기능을 행하도록 구성된 제2 디바이스는 털 자름 수단을 포함하는 것을 특징으로 하는, 퍼스널 케어 장치.

청구항 3

제1항에 있어서, 퍼스널 케어(104, 204)와 관련된 기능을 행하도록 구성된 제1 디바이스와 퍼스널 케어(107, 207)와 관련된 기능을 행하도록 구성된 제2 디바이스 중 하나는 털 자름 수단을 포함하고, 상기 디바이스들 중 다른 하나는 피부 케어 수단을 포함하는 것을 특징으로 하는, 퍼스널 케어 장치.

청구항 4

제1항 내지 제3항 중 어느 한 항에 있어서, 상기 제1 단부 부분(102, 202)과 상기 제2 단부 부분(105, 205)은 서로에 대해 360도의 각도로 회전축에 대해 회전 가능한 것을 특징으로 하는, 퍼스널 케어 장치.

청구항 5

제1항 내지 제3항 중 어느 한 항에 있어서, 상기 제1 단부 부분(102, 202)과 상기 제2 단부 부분(105, 205)은 서로에 대해 180도의 각도로 회전축에 대해 회전 가능한 것을 특징으로 하는, 퍼스널 케어 장치.

청구항 6

제1항 내지 제5항 중 어느 한 항에 있어서, 상기 제1 단부 부분(102, 202)과 제2 단부 부분(105, 205)은 서로에 대해 연속적으로 회전 가능한 것을 특징으로 하는, 퍼스널 케어 장치.

청구항 7

제1항 내지 제6항 중 어느 한 항에 있어서, 상기 제1 단부 부분(102, 202)과 상기 제2 단부 부분(105, 205)은 서로에 대해 스텝식으로 회전 가능한 것을 특징으로 하는, 퍼스널 케어 장치.

청구항 8

제7항에 있어서, 상기 제1 단부 부분(102, 202)과 상기 제2 단부 부분(105, 205) 중 적어도 하나는 멈춤쇠(110)를 갖고, 상기 제1 단부 부분(102, 202)과 상기 제2 단부 부분(105, 205) 중 다른 하나는 상기 제1 단부 부분(102, 202)과 상기 제2 단부 부분(105, 205)을 서로 로킹하기 위해, 노치들(111, 112, 113)을 갖는 것을 특징으로 하는, 퍼스널 케어 장치.

청구항 9

제1항 내지 제8항 중 어느 한 항에 있어서, 상기 하우징(117, 217)은 굴곡 종방향축(108)을 갖는 것을 특징으로 하는, 퍼스널 케어 장치.

청구항 10

제2항 또는, 제2항을 인용하는 제4항 내지 제9항 중 어느 한 항에 있어서, 퍼스널 케어(104)와 관련된 기능을 행하도록 구성된 제1 디바이스와, 퍼스널 케어(107)와 관련된 기능을 행하도록 구성된 제2 디바이스는 상이한 털 자름 기능들을 갖는 것을 특징으로 하는, 퍼스널 케어 장치.

명세서

기술분야

[0001] 퍼스널 케어 장치는 종방향축을 갖고, 제1 단부 부분과 제2 단부 부분을 구비하는 하우징을 포함하고, 제1 단부 부분은 퍼스널 케어와 관련된 기능을 행하도록 구성된 제1 디바이스를 갖는 제1 단부를 구비하고, 제2 단부 부분은 퍼스널 케어와 관련된 기능을 행하도록 구성된 제2 디바이스를 갖는 제2 단부를 구비하고, 단부 부분들은 종방향축에 따라 위치되고, 상기 단부들은 상이한 방향을 향하도록 구성된다.

배경기술

[0002] 다수의 기능을 갖는 퍼스널 케어 장치는 해당 기술 분야에 공지되어 있다. 예를 들어, US 2007/0006463 A1호는 핸들 및, 핸들의 상이한 단부에 각각 위치된 트리밍 도구와 면도날 카트리지를 모두 갖는 일체식 셰이빙 및 정밀 트리밍 기구를 개시한다. US 2007/0006463호의 디바이스의 트리머 기구는, 사용하지 않을 때, 기구의 핸들에 보관된다. 핸들 내에 트리머 기구를 보관하는 것은 사용자가 보관된 트리머 기구로 그 또는 그녀에게 상해를 입히거나, 면도날 카트리지를 사용할 때 보관된 트리머 기구에 의해 실수로 자르지 말아야 할 털이 잘라지는 것을 방지할 수 있기 때문에, 이 문헌에서 바람직한 것으로 간주되었다. 면도날 카트리지가 사용되는 셰이빙 조작 동안, 이 때 핸들 내에 보관된 트리밍 도구의 사용으로 전환하는 것을 원하는 사용자는 이러한 보관된 트리밍 도구를 끌어내는 다양한 동작에 착수할 필요가 있다. 이들 다양한 동작은 털 자르는 동작을 방해하며, 복잡하고 귀찮을 수 있다.

발명의 내용

해결하려는 과제

[0003] 본 발명의 목적은 퍼스널 케어와 관련된 기능을 행하도록 구성된 제1 디바이스와, 퍼스널 케어와 관련된 기능을 행하도록 구성된 제2 디바이스를 갖고, 이들 디바이스는 사용자가 직접 사용하도록 할 수 있고, 상기 장치는, 사용자가 이들 디바이스 중 하나를 적극적으로 사용하면서, 다른 디바이스에 의해 사용자의 피부 및/또는 털과 의도하지 않은 간섭을 용이하게 방지하도록 하는, 퍼스널 케어 장치를 제공하는 것이다. 특히, 본 발명의 목적은 사용자 친화용 퍼스널 케어 장치를 구현하는 것이다.

과제의 해결 수단

[0004] 본 발명의 목적은 청구항 제1항에서 규정된 퍼스널 케어 장치에 의해 구현된다. 특히, 본 발명에 따른 퍼스널 케어 장치는, 제1 단부 부분과 제2 단부 부분이 서로에 대해 회전될 수 있고, 하우징의 종방향축에 실질적으로 대응하는, 회전축을 갖는다. 회전축은 종방향축과 일치할 수 있거나 또는 종방향축과 평행 또는 실질적으로 평행하게 진행할 수 있다.

[0005] 퍼스널 케어에 관한 기능을 행하도록 구성된 제1 디바이스는 퍼스널 케어 장치의 제1 단부 부분의 제1 단부에 위치되고, 퍼스널 케어에 관한 기능을 행하도록 구성된 제2 디바이스는 퍼스널 케어 장치의 제2 단부 부분의 제2 단부에 위치된다. 퍼스널 케어에 관한 기능을 행하도록 구성된 디바이스는 털 자름 기능(hair shortening function) 또는 피부 케어 기능 중 하나 또는 이들 모두를 가질 수 있다. 본 문헌의 내용에서 털 자름 기능은 털의 실질적인 길이를 감소시키는 모든 기능을 포함한다. 이는 셰이빙, 절단, 트리밍, 클리핑 등을 포함할 뿐만 아니라, 예를 들어 제모(epilating)와 탈모(depilating)에 의한 털의 완전한 제거를 포함한다. 털 자름은 신체의 임의의 부분에서 행해질 수 있다. 털 자름 기능을 행하도록 제공되는 수단은 특별하게는 신체의 소정

부분에 적용될 수 있거나 또는 본체의 임의의 머리 부분에 사용하기 위한 것일 수 있다. 피부 케어 기능은 예를 들어 피부 냉각, 예를 들어 피부 특성 개선용 첨가물의 투여, 또는 셰이빙 비누, 폼 등의 투여를 포함할 수 있다. 초음파, 이온이동(ionophoresis), 제트 주입, 마이크로니들, 열 또는 마사지 따위의 미용 제품 운반을 목적으로 하거나, 또는 광, 무선 주파수, 마이크로 피부 찰상법(microdermabrasion), 플라즈마 또는 미세전류 따위의 피부 회춘(rejuvenation)을 목적으로 하는 다른 기능들 또는 열 또는 광에 의한 것과 같은 여드름 처치 또한 가능하다. 그룹으로서, 이들 피부 케어 기능은 피부 유익(benefit) 기능으로서 지칭된다. 사용자가 털을 자르기를 원하는 부위는 머리, 팔, 가슴, 겨드랑이, 음부를 포함하는 전체 신체를 포함할 수 있다. 사용자는 그 또는 그녀 자신의 신체, 또는 누군가의 신체의, 신체의 털을 자르기를 원할 수 있다. 마찬가지로, 사용자는 그 또는 그녀 자신의 신체, 또는 누군가의 신체에 대해 피부 케어를 적용하기를 원할 수 있다. 현실적인 이유로, 그 또는 그녀 자신의 신체에 퍼스널 케어를 적용하는 사용자로 논의가 제한된다. 그러나, 이는 범주의 제한으로서 해석되면 안된다. 하나의 장치에 일체화된 활용 가능한 상이한 퍼스널 케어 기능을 제공하는 퍼스널 케어에 관한 기능을 행하도록 구성된 다수의 디바이스를 갖는 것이 사용자에게는 매우 편리하다. 이러한 장치를 이용하면서, 각각 원하는 기능 중 하나만을 제공하는 상이한 장치들 사이에서 변경하지 않고 이러한 디바이스들 사이의 전환이 가능하다. 사용자가 처치하기를 원하는 모든 신체 영역은 쉽게 닿지 않는다. 이는 사용자가 그 또는 그녀의 팔, 손목 또는 손 또는 이들을 조합하여 움직여서 털을 자르기를 원하는 신체 영역에 닿게 하는 것이 필요하다. 종종 이는 퍼스널 케어 장치가 사용자의 운동 자유도를 제한할 수 있는 복잡한 운동을 의미한다. 이러한 장치 중 하나를 이용하면서 사용자가 그 또는 그녀의 굽힘, 편치 또는 다른 불편함, 또는 이때 사용되지 않는 제2 디바이스로 자르지 말아야 할 털을 의도치 않게 자르는 것을 방지하기 위해, 사용자는, 털 자름과 관련된 기능을 행하도록 구성된 제1 디바이스를 갖는 제1 단부를 구비한 제1 단부 부분과, 퍼스널 케어에 관련된 기능을 행하도록 구성된 제2 디바이스를 갖는 제2 단부를 구비한 제2 단부 부분을, 장치의 종방향축에 실질적으로 대응하는 축을 따라 서로에 대해 회전시킬 수 있다. 제1 단부와 제2 단부가 상이한 방향을 향하도록 구성됨에 따라, 장치의 종방향축에 대응하는 축 상에서 서로에 대한 제1 및 제2 단부 부분의 회전은, 제1 및 제2 단부의 상대 방향의 변화를 야기할 수 있다. 제1 및 제2 단부의 상대 방향이 변화함에 따라, 이들 단부에 제공된 제1 및 제2 디바이스의 상대 배향으로서도 이해되는 상대 방향은 이러한 회전에 의해 변경된다. 따라서 사용자는 손쉽게 퍼스널 케어 장치를 적용할 수 있어서, 자르지 말아야 할 털의 원치않는 자름을 방지하고, 보다 일반적으로는 디바이스를 사용하지 않을 시에 다른 것과 원치 않은 간섭을 방지함으로써, 절단, 굽힘 또는 다른 불편을 방지한다. 또한, 두 디바이스가 사용자에게 항상 사용 가능하기 때문에, 폐쇄 또는 차단된 위치로부터 디바이스를 해제시키기 위한 동작이 불필요하고, 털 자름 동작을 효율적으로 행한다. 이들 모든 인자는 사용자 친화적인 본 발명의 퍼스널 케어 장치에 기인한다.

[0006] 본 발명에 따른 퍼스널 케어 장치의 바람직한 실시예에서, 퍼스널 케어와 관련된 기능을 행하도록 구성된 제1 디바이스와 퍼스널 케어와 관련된 기능을 행하도록 구성된 제2 디바이스는 털 자름 수단을 포함한다. 이는 장치의 변경을 위한 차단없이 상이한 털 자름 기능을 행할 것을 요구하는 털 자름 동작을 사용자가 수행하도록 한다. 이러한 다기능 털 자름 동작은 예를 들어, 셰이빙과 구렛나룻 트리밍 또는 미세 및 대략적인 트리밍을 모두 포함한다. 다른 조합도 가능하다. 털 자름 동작 동안에 장치들 사이의 변경이 없는 것은 매우 사용자 친화적이다.

[0007] 본 발명에 따른 퍼스널 케어 장치의 바람직한 실시예에서, 퍼스널 케어에 관련된 기능을 행하도록 구성된 제1 디바이스와 퍼스널 케어에 관련된 기능을 행하도록 구성된 제2 디바이스 중 하나는 털 자름 수단을 포함하고, 상기 디바이스 중 다른 하나는 피부 케어 수단을 포함한다. 실용적인 실시예에서, 피부 케어 수단의 기능은 장치에 또한 구비된 털 자름 수단에 관련된다. 이러한 관련된 기능의 예는 제모, 냉각, 면도날 셰이빙 및 셰이빙 비누, 거품, 젤 등의 제공, 그리고 셰이빙 및 애프터 셰이빙 케어 로션의 제공이다. 털 자름 수단과 피부 케어 수단의 조합은 사용자가 털 자름 기능과, 털 자름 기능의 가능한 부작용의 방지, 제한 또는 치료 기능의 둘 사이에서 신속한 변경을 가능하게 한다. 이는 특히 사용자 친화적이다.

[0008] 본 발명에 따른 퍼스널 케어 장치의 바람직한 실시예에서, 제1 단부 부분 및 제2 단부 부분은 서로에 대해 360도의 각도로 회전 가능하다. 이러한 특성은 사용자가 제1 단부와 제2 단부의 가능한 임의의 상대 배향을 선택하고, 수행되는 털 자름 작동 중 가장 적절한 하나를 선택하도록 한다. 임의의 가능한 위치가 선택될 수 있기 때문에, 이는 특히 사용자 친화적이다.

[0009] 본 발명에 따른 퍼스널 케어 장치의 바람직한 실시예에서, 제1 단부 부분 및 제2 단부 부분은 서로에 대해 180도의 각도로 회전 가능하다. 이러한 회전은 사용자가 상기 디바이스 중 다른 디바이스로부터의 의도하지 않은 간섭이 발생하지 않는 위치를 선택하도록 하면서, 동시에 전체 360도 회전 자유도보다 구조적으로 덜 복잡한 해

결책에서 요구되는 바와 같은 정도로 설계 및 제조 비용이 제한된다.

- [0010] 본 발명에 따른 퍼스널 케어 장치의 바람직한 실시예에서, 제1 단부 부분 및 제2 단부 부분은 연속적으로, 즉 스텝리스(stepless) 방식으로 서로에 대해 회전 가능하다. 이러한 실시예에서, 사용자는 퍼스널 케어 장치의 설계에서 허용된 회전 내에서 바람직한 제1 털 자름 수단과 제2 털 자름 수단의 임의의 가능한 배향을 선택하는데 극한의 자유도를 갖는다. 전술한 바와 같이, 허용된 회전은 예를 들어 360도 또는 180도일 수 있지만, 다르게 허용된 회전 각도 또한 가능하다. 퍼스널 케어 장치의 제1 및 제2 단부, 따라서 상기 제1 및 제2 디바이스는 허용된 회전 각도 상에서 서로에 대해 임의의 가능한 위치에 위치될 수 있다. 이러한 실시예는 매우 사용자 친화적이다.
- [0011] 본 발명에 따른 퍼스널 케어 장치의 바람직한 실시예에서, 제1 단부 부분 및 제2 단부 부분은 서로에 대해 스텝식으로 회전 가능하다. 따라서, 지정된 수의 해제식으로 로크된 조작 위치가 가능하도록 회전이 인덱스(index)라는 점에서 이러한 회전은 제어된다. 이는 사용자가 서로에 대해 제1 단부 부분과 제2 단부 부분을 고정시킬 수 있게 한다. 로크될 때, 제1 단부 부분 및 제2 단부 부분은 서로에 대해 이동할 수 없다. 사용자가 예를 들어 장치를 제2 단부 부분에서 보유하면서 제1 단부 부분의 제1 단부에 위치한 제1 디바이스를 이용하더라도, 제2 단부 부분에 대한 제1 단부 부분의 바람직하지 않은 이동은 발생하지 않을 것이다. 이는 사용자에 대한 부상 및/또는 자르지 말아야 할 털 및/또는 원하는 것보다 짧게 잘라지면 안되는 털의 원치않는 털 자름을 야기할 수 있는 퍼스널 케어 장치의 원치않는 거동(behavior)을 방지한다.
- [0012] 본 발명에 따른 퍼스널 케어 장치의 바람직한 실시예에서, 제1 단부 부분과 제2 단부 부분 중 적어도 하나는 멈춤쇠(detent)를 갖고, 제1 단부 부분과 제2 단부 부분 중 적어도 다른 하나는 노치를 가져서, 서로에 대해 제1 단부 부분과 제2 단부 부분을 로킹한다. 멈춤쇠와 노치 구조는, 스텝식 회전 또는 해제식 로킹 시스템을 실시하기를 원하는 경우 특히 설계 및 제조가 용이하다.
- [0013] 본 발명에 따른 퍼스널 케어 장치의 바람직한 실시예에서, 하우징은 굴곡 종방향축을 갖는다. 굴곡 형상이 퍼스널 케어 장치의 인체 공학을 개선한다는 것은 실험에서 나타난다. 굴곡 종방향축의 경우에, 회전축은 굴곡 종방향축에 대해 대략 평행하게 연장하고, 종방향축에 접촉할 수 있거나, 종방향축과 교차할 수 있거나 또는 종방향축으로부터 소정 거리를 갖고 진행할 수 있다.
- [0014] 본 발명에 따른 퍼스널 케어 장치의 바람직한 실시예에서, 퍼스널 케어에 관한 기능을 행하도록 구성된 제1 디바이스는 제1 털 자름 수단을 포함하고, 퍼스널 케어에 관한 기능을 행하도록 구성된 제2 디바이스는 제2 털 자름 수단을 포함하고, 제1 털 자름 수단과 제2 털 자름 수단은 상이한 털 자름 기능을 갖는다. 털 자름 기능은 예를 들어, 트리밍, 셰이빙 또는 제모일 수 있다. 이러한 실시예는 사용자가 두 개의 상이한 장치를 구입, 보관, 운반 등을 하는 것 대신에, 하나의 장치 내에 다양한 상이한 기능을 조합하기 때문에 특히 사용자 친화적이다. 또한 털 자름 기능들 간에, 예를 들어 트리밍에서 셰이빙으로 변경할 필요가 있을 때, 또한 연속하여 털 자름을 하기 위해 전기 코드를 사용하여 전원을 공급하거나 배터리를 충전하여야 하는 제2 장치를 찾지 않고, 사용자는 장치의 사용자 친화성을 경험한다.
- [0015] 본 발명에 따른 퍼스널 케어 장치의 현실적인 실시예에서, 제1 및 제2 털 자름 수단은 예를 들어 넓고 좁은 트리머를 가짐으로써, 동일한 털 자름 기능의 상이한 도구를 갖는다.
- [0016] 청구범위를 참조하면, 본 발명은 또한 다양한 청구범위에서 한정된 특징 및/또는 방법의 모든 가능한 조합에 관련된다는 점에 유의해야 한다.
- [0017] WO 2006/007874 A1호는 볼 및 다리의 털의 셰이빙과 같은 표준 용도 및, 음부 또는 구렛나룻 트리밍과 같은 특정 목적 모두를 위해 상이한 크기의 두 개의 셰이빙 헤드를 갖는 관절식 면도날을 개시한다는 점을 유의해야 한다. 제1 셰이빙 헤드는 면도날의 핸들의 전방 단부에 장착되고, 제2 셰이빙 헤드는 핸들의 후방에 장착된 지지부에 장착되고, 지지부는 핸들축에 직각인 축을 중심으로 핸들에 대해 회전 가능하다. 제2 셰이빙 헤드의 지지부를 회전시킴으로써, 셰이빙 헤드는 셰이빙 헤드가 후방 단부로부터 외향으로 돌출하는 개방 위치 또는 셰이빙 헤드가 후퇴되어 핸들에 꽂혀지는 폐쇄 위치 중 하나로 될 수 있다. 제1 셰이빙 헤드를 이용한 셰이빙 동작 동안, 제2 셰이빙 헤드를 사용하기를 원하는 사용자는 셰이빙 작동이 차단된 그의 폐쇄 위치로부터 이러한 제2 셰이빙 헤드를 끌어내기 위해 다양한 동작을 착수할 필요가 있고, 이는 번거롭고 짜증스러울 수 있다.
- [0018] 또한 WO 2007/092291 A1호는 제1 단부에서 파워 트리머가 부착되고 제2 단부에서 면도날 카트리지가 부착되는 핸들을 갖는 셰이빙 디바이스를 개시한다는 점에 유의해야 한다. 파워 트리머의 동작 동안, 면도날 카트리지에 대한 그의 위치는 고정된다. 이는 트리밍 작동 중에 사용자가 면도날의 배향을 제어할 수 없다는 것을 의미한다.

다. 사용자가 사용하지 않는 셰이빙 수단에 의해 상해를 입는 것을 방지하기 위해 보호 캡이 제공된다. 이러한 캡은 분실하기 쉬울 수 있어서, 보호되지 않은 셰이빙 수단에 의해 긁히거나 다른 상해를 입을 위험에 사용자가 노출되거나, 길이가 줄어서는 안되는 털이 잘라질 수 있다. 이는 인체공학적인 복잡한 트리밍 동작 동안에서 특히 사실이다.

[0019] 유럽 특허 출원 EP 1938931 A2호는 회전식 만입 헤드를 갖는 털 트리머를 개시한다는 점에 유의해야 한다. 이러한 트리머는 트리머 핸들의 일단부에서 블레이드 조립체 하우징에 수납된 단일 털 트리머 수단을 갖는다. 블레이드 조립체 하우징은 핸들의 종방향축에 대응하는 회전축을 따라 핸들에 대해 회전 가능하다. 이러한 특허 출원에 따른 디바이스는 하나의 털 트리밍 수단만을 갖는다. 따라서, 하나 이상의 트리밍 수단을 사용할 필요가 있는 사용자는 고가이며 추가의 보관 공간을 필요로 하는 상이한 트리머를 채용하여야 하고, 이는 잠재적으로 혼란스러운 것이다.

[0020] 또한, US 특허 US 4521962호는 긴 하우징의 일단부에서 콧구멍 안 또는 콧구멍에서 자라는 털을 자르기 위한 절단 구조를 갖고, 타단부에서 털 트리밍 구조를 갖는 털손질(grooming) 디바이스를 개시한다는 점에 유의해야 한다. US 4521962호의 하우징의 양단부는 서로에 대해 고정된다.

[0021] 또한 US 특허 US 4980973호는 긴 본체의 일측에 셰이버를 갖고 본체의 타측에 클리퍼를 갖는 디바이스를 개시한다는 점에 유의해야 한다. US 4980973호의 디바이스의 긴 본체의 양단부는 서로에 대해 고정된다.

[0022] 본 발명의 상세한 설명이 이하에 제공된다. 설명은 도면을 참조하여 읽혀지는 비제한적인 예로서 제공된다.

도면의 간단한 설명

[0023] 도 1a는 제1 스케일에 따라, 본 발명에 따른 퍼스널 케어 장치의 제1 실시예의 제1 개략 측면도.

도 1b는 제2 스케일에 따라, 본 발명에 따른 퍼스널 케어 장치의 제1 실시예의 제2 개략 측면도.

도 1c는 제3 스케일에 따라, 털 자름 동작 중의 퍼스널 케어 장치의 제1 실시예를 도시하는 도면.

도 2는 본 발명에 따른 퍼스널 케어 장치의 제2 실시예의 개략 측면도.

발명을 실시하기 위한 구체적인 내용

[0024] 동일한 실시예 또는 그의 동일한 부분을 도시하는 도면에서, 동일한 도면부호는 동일한 부분용으로 사용된다.

[0025] 도 1a, 도 1b 및 도 1c는 본 발명에 따른 퍼스널 케어 장치의 동일한 실시예를 도시한다. 퍼스널 케어 장치(101)는, 퍼스널 케어(104)와 관련된 기능을 행하도록 구성된 제1 디바이스를 갖는 제1 단부(103)를 구비한 제1 단부 부분(102)을 갖는 것으로 도시된다. 퍼스널 케어(104)와 관련된 기능을 행하도록 구성된 제1 디바이스는 본 실시예에서는 포일 셰이빙 요소(foil shaving element)이다. 포일 셰이빙 요소는 당업계, 예를 들어 US 특허 US 4928389호로부터 공지되어 있고, 더 이상 설명하지 않는다. 퍼스널 케어(104)와 관련된 기능을 행하도록 구성된 제1 디바이스는 방향(115)을 향한다. 퍼스널 케어 장치(101)는 또한 퍼스널 케어(107)와 관련된 기능을 행하도록 구성된 제2 디바이스를 포함하는 제2 단부(106)를 구비한 제2 단부 부분(105)을 갖는다. 퍼스널 케어(107)와 관련된 기능을 행하도록 구성된 제2 디바이스는 본 실시예에서 털 트리밍 요소이다. 털 트리밍 요소는 당업계, 예를 들어 US 특허 US 4610085호로부터 공지되어 있고, 더 이상 설명하지 않는다. 퍼스널 케어와 관련된 기능을 행하도록 구성된 제2 디바이스는 방향(114)을 향한다. 다른 실시예에서, 퍼스널 케어와 관련된 기능을 행하도록 구성된 제1 디바이스와 퍼스널 케어와 관련된 기능을 행하도록 구성된 제2 디바이스는 도 1a 및 도 1b의 실시예의 기능에 비해 상이한 기능을 가질 수 있다. 소정의 실시예, 예를 들어 도 2에 도시된 실시예에서, 상기 디바이스 중 하나는 소위 피부 케어 수단일 수 있다. 본 발명에 따른 퍼스널 케어 장치의 소정의 다른 실시예에서, 상기 디바이스 모두는 소위 피부 케어 수단일 수 있다. 도 1a는 제1 단부 부분(102)과 제2 단부 부분(105)이 서로에 대해 회전 가능한 종방향축(108)을 도시한다. 이러한 회전은 도 1b에서 화살표(109)로 지시된다. 도시를 위해, 제1 단부 부분(102)과 제2 단부 부분(105)은 도 1b에서 분리되어 도시된다. 동작 동안, 단부 부분(102, 105)은 도 1a에 도시된 바와 같이 부착된다. 다시 도 1b를 참조하면, 멈춤쇠(110)와 3개의 노치(111, 112, 113)가 보여진다.

[0026] 퍼스널 케어 장치(101)는 배터리, 충전식 배터리 또는 코드를 이용하는 주전원과 같은 전원 수단(도시 안함)에 의해 전력을 공급받는 구동 수단, 예를 들어 전기 모터(도시 안함)를 구비한다. 구동 수단은 제1 및 제2 디바이스를 구동하기 위해 제공된다. 구동 수단은 스위치(도시 안함)를 이용하여 제어될 수 있다. 이러한 스위치는 평범한 온/오프 스위치일 수 있거나 또는 다른 실시예에서 예를 들어, 상기 디바이스 중 하나 또는 모두로 운

반되는 전력량을 제어할 수 있는 보다 복잡한 스위치가 제공될 수 있다. 다른 실시예에서, 상기 디바이스 중 하나 또는 두 개는 전력이 공급될 필요가 없다. 모든 디바이스가 전력을 필요로 하지 않는 실시예에서, 구동 수단, 전력 수단 및 스위치가 없을 수 있다.

[0027] 사용자는 손으로 웨이빙 동작하는 필요성에 부합하도록 퍼스널 케어 장치(101)의 인체공학을 최적화하기 위해 제1 단부 부분(102)과 제2 단부 부분(105)을 종방향축(108) 상에서 서로에 대해 회전시킬 수 있다. 두 단부 부분(102, 105)의 회전은 또한 두 디바이스(104, 107)의 상대 배향에 영향을 미친다. 이는 도 1a의 방향(114, 115)의 상대 배향과 도 1b의 방향(114', 115')의 상대 배향을 비교함으로써 알 수 있다. 두 디바이스의 상대 배향이 변경됨에 따라, 사용자는 용이하게 퍼스널 케어 장치(101)가 자르지 말아야 할 털의 원치않는 자름을 방지하고 사용되지 않아야 할 장치에 의한 절단, 긁힘 또는 다른 불편함을 방지하도록 하는 기회를 갖는다. 이는 제2 디바이스(107)를 사용하여 사용자(116)의 겨드랑이 털을 자르는데 퍼스널 케어 장치(101)가 사용되는 것을 도시하는 도 1c에 도시된다. 도 1c는 두 단부 부분(102, 105)의 두 개의 상대 배향을 도시하고, 즉, 퍼스널 케어(104)와 관련된 기능을 행하도록 구성된 제1 디바이스가 사용자(116)에 접촉하는 배향 A와, 퍼스널 케어(104)와 관련된 기능을 행하도록 구성된 제1 디바이스가 사용자(116)에 접촉하지 않는 배향 B를 도시한다. 편의상, 퍼스널 케어 장치(101)를 소유하는 사용자의 손은 도 1c에는 도시하지 않는다.

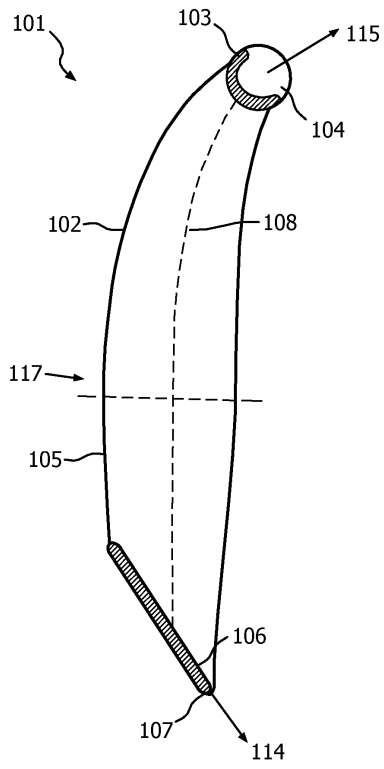
[0028] 이제 구체적으로 도 1b를 참조하면, 멈춤쇠(110)와 3개의 노치(111, 112, 113)가 도시된다. 도 1b에 도시된 상대 배향에서, 멈춤쇠(110)는 노치(112)와 교차하여 해제식 로킹 구조를 형성한다. 제1 및 제2 단부 부분(102, 105)이 회전되면, 멈춤쇠(110)는 예를 들어 노치(111 또는 113)와 해제식으로 로킹될 수 있다. 다른 실시예에서, 보다 많은 노치 및/또는 멈춤쇠 또는 전체적으로 상이한 해제식 로킹 기구가 제공될 수 있다. 이러한 로킹 기구는 그 자체로 공지될 수 있다. 또한, 특정한 로킹 또는 저지(arresting) 기구가 없는 실시예도 실현 가능하다. 이러한 실시예에서, 두 개의 단부 부분은 예를 들어 두 개의 단부 부분의 회전 커플링의 마찰에 의해 그 상대 위치에 보유될 수 있다.

[0029] 도 2는 퍼스널 케어와 관련된 기능을 행하도록 구성된 제2 디바이스가 피부 케어 수단인 본 발명에 따른 퍼스널 케어 장치의 실시예를 도시한다. 퍼스널 케어 장치(201)는 퍼스널 케어(204)와 관련된 기능을 행하도록 구성된 제1 디바이스를 갖는 제1 단부(203)를 구비한 제1 단부 부분(202)을 갖는 것으로 도시된다. 퍼스널 케어(204)와 관련된 기능을 행하도록 구성된 이러한 제1 디바이스는 본 실시예에서는 제모 요소이다. 이러한 제모 요소는 당업계, 예를 들어 US 특허 US 4279253호로부터 공지되었고, 더 이상 설명하지 않는다. 퍼스널 케어 장치(201)는 또한 퍼스널 케어(207)와 관련된 기능을 행하도록 구성된 제2 디바이스를 포함하는 제2 단부(206)를 구비한 제2 단부 부분(205)을 갖는다. 퍼스널 케어(207)와 관련된 기능을 행하도록 구성된 이러한 제2 디바이스는 본 실시예에서는 냉각 요소이다. 이러한 냉각 요소는 예를 들어 소위 펠티어 디바이스를 사용하는 냉각 표면에 의해 구현될 수 있다. 제모기의 사용자가 제모 동안 통증을 종종 경험하는 것이 공지되어 있다. 이러한 통증에 대한 통상의 처치는 예를 들어 제모 후에 각빙 형태의 얼음을 인가하는 것이다. 제모기와 냉각 요소를 조합한 장치를 갖는 것은 사용자가 일측으로부터, 즉 제1 단부(203)로부터 다른 측, 즉 제2 단부(206)로 전환하는 것만으로 그 또는 그녀의 통증이 있는 피부를 처치하기 시작하므로 매우 사용자 친화적이다. 제모 후에 피부에 직접 냉각을 인가하는 것이 도움이 되더라도, 그렇게 함으로써 의도하지 않게 대부분의 사용자들에 의해 불쾌감이 경험될 수 있다. 제2 단부 부분(205)에 대해 제1 단부 부분(202)을 회전시킴으로써, 도 1c에 도시된 바와 유사하게 냉각 요소와 사용자의 피부 사이의 원치 않는 접촉이 방지될 수 있다.

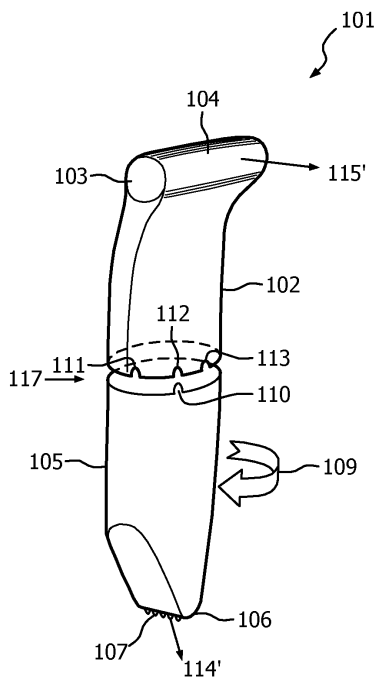
[0030] 본 발명은 도면과 전술한 설명에서 도시되고 상세히 설명되었지만, 도시 및 설명은 도시적 또는 예시적인 것으로 고려되어야 하고 이에 제한되지 않는다. 본 발명은 개시된 실시예들로 제한되지 않는다. 본 발명에 따른 퍼스널 케어 장치와 그의 모든 컴포넌트들은 그 자체로 공지된 프로세스 및 재료를 적용함으로써 제조될 수 있다는 점에 유의해야 한다. 청구범위 세트와 설명에서 용어 "포함"은 다른 요소들을 배제하지 않고 단수 표현은 복수를 배제하지 않는다. 청구범위에서의 임의의 참조부호는 그 범주를 제한하는 것으로 고려되지 않는다. 또한 청구범위 세트에서 한정된 특징들의 모든 가능한 조합은 본 발명의 일부인 것에 유의해야 한다.

도면

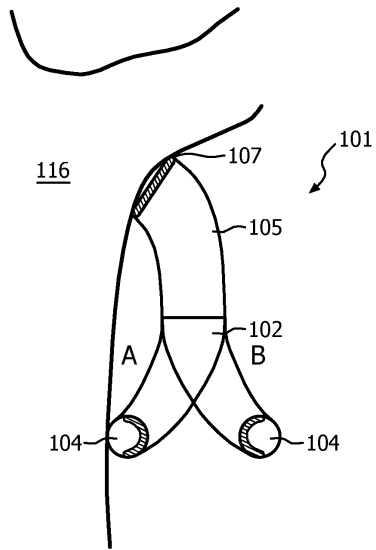
도면1a



도면1b



도면1c



도면2

