



(10) **DE 11 2011 103 866 T5** 2013.08.22

(12)

Veröffentlichung

der internationalen Anmeldung mit der
(87) Veröffentlichungs-Nr.: **WO 2012/085375**
in deutscher Übersetzung (Art. III § 8 Abs. 2 IntPatÜG)
(21) Deutsches Aktenzeichen: **11 2011 103 866.6**
(86) PCT-Aktenzeichen: **PCT/FR2011/052758**
(86) PCT-Anmeldetag: **25.11.2011**
(87) PCT-Veröffentlichungstag: **28.06.2012**
(43) Veröffentlichungstag der PCT Anmeldung
in deutscher Übersetzung: **22.08.2013**

(51) Int Cl.: **B65D 83/00** (2013.01)
B29C 49/04 (2013.01)
B29C 49/06 (2013.01)
B29C 49/22 (2013.01)
B05B 11/00 (2013.01)

(30) Unionspriorität:
1061003 **22.12.2010** **FR**

(74) Vertreter:
**Rau, Schneck & Hübner Patent- und
Rechtsanwälte, 90402, Nürnberg, DE**

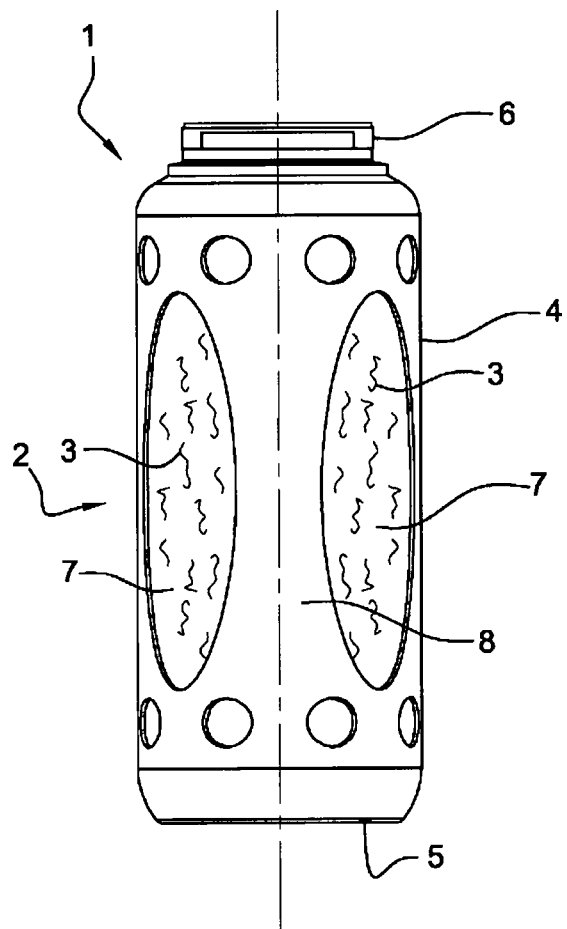
(71) Anmelder:
Promens S.A., Oyonnax, FR

(72) Erfinder:
**Hennemann, Pascal, Vaux les Saint Claude, FR;
Doulin, Gwenael, Beynost, FR**

Die folgenden Angaben sind den vom Anmelder eingereichten Unterlagen entnommen

(54) Bezeichnung: **Mehrwandflakon mit gewichtsreduzierter Struktur und Verfahren für seine Herstellung**

(57) Zusammenfassung: Flakon (1, 1A) der Bauart mit Tasche, der eine relativ starre externe Struktur (2, 2A) aufweist, die ein Gehäuse bildet, das von einer Seitenwand (4, 4A), einem Boden (5, 5A) und einem Hals (6, 6A) gebildet wird, wobei das Gehäuse einer flexiblen Innentasche sehr eng zugeordnet ist, die an der inneren Fläche seiner Seitenwand anliegt, um sie zu füttern, und dazu bestimmt ist, später getrennt zu werden und ein über ein (nicht dargestelltes) Verteilungsorgan zu verteilendes Produkt aufzunehmen, dadurch gekennzeichnet, dass mindestens ein Teil der Seitenwand des Gehäuses (2, 2A) mindestens eine Aussparung aufweist, die ein die Wand durchgehendes Fenster (7, 7A) bildet, die ein die Mantellinien ausgebildet ist, wobei die Gesamtfläche der Aussparung derart ist, dass das Gewicht des Gehäuses reduziert wird, ohne seine mechanische Festigkeit zu beeinträchtigen.



Beschreibung

[0001] Die vorliegende Erfindung betrifft einen Flakon der Bauart mit relativ starrer externer Struktur, die das Gehäuse bildet, das von einer Seitenwand, einem Boden und einem Hals gebildet wird, wobei das Gehäuse einer flexiblen Innentasche sehr eng zugeordnet ist, die an der inneren Fläche seiner Seitenwand anliegt, um sie zu füttern, und dazu bestimmt ist, später getrennt zu werden und ein über ein Verteilungsorgan zu verteilendes Produkt aufzunehmen.

[0002] Dieser Flakontyp, der sehr häufig in der pharmazeutischen oder Kosmetikindustrie verwendet wird, ist dazu bestimmt, flüssige oder pastöse Produkte zu enthalten.

[0003] Diese Flakons weisen jedoch den Nachteil auf, die Umsetzung einer erheblichen Menge Kunststoffmaterials zu benötigen, insbesondere auf Ebene des externen Gehäuses. Dieses ist während seines gesamten Lebenszyklus für erhebliche Treibhausgasemissionen verantwortlich.

[0004] Gemäß den Richtlinien des Kyoto-Protokolls wurden die Staaten aufgefordert, ihre Treibhausgasemissionen zu reduzieren. Vor diesem Hintergrund wurde bereits vorgeschlagen, die Dicke der Wände des starren Gehäuses des Flakons zu reduzieren, wobei für den Kosmetik- oder Pharmaziemarkt die technologischen Grenzen erreicht sind.

[0005] Desweiteren wurde vorgeschlagen, das starre Gehäuse ganz einfach wegzulassen und nur eine Tasche zu behalten, aber da diese notwendigerweise flexibel ist, bietet sie insbesondere bei der Benutzung nicht die mechanischen Festigkeitseigenschaften.

[0006] Gemäß dem erfindungsgemäßen Flakontyp werden das Gehäuse und die flexible Tasche in einem selben Vorgang durch Coextrusions-Blasformen hergestellt.

[0007] Gemäß der Hauptaufgabe der Erfindung wird danach gestrebt, die Menge des für die Herstellung des Gehäuses verwendeten Kunststoffmaterials zu reduzieren. Allerdings beruht eine zu überwindende Schwierigkeit darin, dass die Tasche hinter der Wand des Gehäuses faktisch anliegt, wogegen die erfindersische Hauptidee darin besteht, die Struktur mittels erheblicher Materialabtragungen durch Ausarbeitung von Aussparungen, die Fenster im Gehäuse darstellen, zu erleichtern.

[0008] Die Dokumente US 5 447 678, US 5 567 377, US 5 407 629 und EP 0 893 356 lehren, die Wand eines Gehäuses eines Flakons dieser Bauart mit einem oder mehreren relativ kleinen Löchern zu perforieren, deren Aufgabe darin besteht, eine Luftaufnahme zu erhalten. Allerdings haben die erfindungsgemäß her-

zustellenden Aussparungen eine ganz andere Größe und erlauben infolgedessen aufgrund der Anwesenheit der flexiblen Tasche, die nicht beschädigt werden darf, kein Bohren.

[0009] Die vorliegende Erfindung erlaubt, allen diesen Nachteilen abzuwehren und betrifft zu diesem Zweck einen Flakon der Bauart, der eine relativ starre externe Struktur aufweist, die ein Gehäuse bildet, das von einer Seitenwand, einem Boden und einem Hals gebildet wird, wobei das Gehäuse einer flexiblen Innentasche sehr eng zugeordnet ist, die an der inneren Fläche seiner Seitenwand anliegt, um sie zu füttern, und dazu bestimmt ist, später getrennt zu werden und ein über ein (nicht dargestelltes) Verteilungsorgan zu verteilendes Produkt aufzunehmen, dadurch gekennzeichnet, dass mindestens ein Teil der Seitenwand des Gehäuses mindestens eine Aussparung aufweist, die ein die Wand durchgehendes Fenster darstellt, die auf einer ihrer Mantellinien ausgebildet ist, um eine Armierung um die flexible Tasche zu bilden, wobei die Gesamtfläche der Aussparung derart ist, dass das Gewicht des Gehäuses reduziert wird, ohne seine mechanische Festigkeit zu beeinträchtigen.

[0010] Die Erfindung hat viele Vorteile. Tests haben nämlich nachgewiesen, dass eine Gewichtsverringering bis 40% erreichbar und der Materialverschnitt des Gehäuses, das bei der Herstellung der ausgesparten Zonen anfällt, recyclingfähig ist. Daraus ergibt sich eine starke Reduzierung der Treibhausgasemissionen.

[0011] Die Erfindung betrifft ebenfalls die Merkmale, die sich aus der folgenden Beschreibung ergeben und die einzeln oder gemäß aller ihrer technisch möglichen Kombinationen zu berücksichtigen sind.

[0012] Diese beispielhaft gegebene Beschreibung wird besser verständlich machen, wie die Erfindung unter Bezugnahme auf die Zeichnungen in der Anlage umgesetzt werden kann, von denen:

[0013] die [Fig. 1](#) eine Frontansicht eines Flakons mit starrem Gehäuse ist, das gemäß dem erfindungsgemäßen Ausführungsverfahren gewichtsreduziert wurde,

[0014] die [Fig. 2](#) eine Draufsicht des Flakons gemäß der [Fig. 1](#) ist,

[0015] die [Fig. 3](#) eine Seitenansicht des Flakons gemäß der [Fig. 1](#) nach Rotation von 90° um seine Achse veranschaulicht,

[0016] die [Fig. 4](#) eine Frontansicht eines Flakons mit starrem Gehäuse ist, das gemäß einer erfindungsgemäßen Ausführungsvariante gewichtsreduziert wurde,

[0017] die [Fig. 5](#) eine Draufsicht des Flakons gemäß der [Fig. 4](#) ist,

[0018] die [Fig. 6](#) eine Seitenansicht des Flakons gemäß der [Fig. 4](#) nach Rotation von 90° um seine Achse veranschaulicht,

[0019] die [Fig. 7](#) eine perspektivische Ansicht des Flakons gemäß den [Fig. 4](#) bis [Fig. 6](#) zeigt.

[0020] Der auf den Figuren allgemein bezeichnete Flakon kann vom Typ „Airless“ sein. Er weist eine relativ starre externe Struktur **2, 2A** auf, die das Gehäuse bildet, das von einer Seitenwand **4, 4A**, einem Boden **5, 5A** und einem Hals **6, 6A** gebildet wird, wobei das Gehäuse einer flexiblen Innentasche sehr eng zugeordnet ist, die an der inneren Fläche seiner Seitenwand anliegt, um sie zu füttern, und dazu bestimmt ist, später getrennt zu werden und ein über ein (nicht dargestelltes) Verteilungsorgan zu verteilendes Produkt aufzunehmen.

[0021] Das Verteilungsorgan kann ebenfalls sein:

- vom Typ Luftpumpe mit Luftaufnahme als Ersatz für die entnommene Dosis,
- vom Typ „Airless“-Pumpe ohne Luftaufnahme,
- vom Typ Verteilerspitze mit Verschluss.

[0022] Gemäß dem wichtigsten Merkmal der Erfindung weist mindestens ein Teil der Seitenwand des Gehäuses **2, 2A** mindestens ein Aussparung auf, die ein die Wand durchgehendes Fenster **7, 7A** bildet, die auf einer ihrer Mantellinien realisiert ist, um eine Armierung um die flexible Tasche **3, 3A** zu bilden, wobei die Gesamtfläche der Aussparung derart ist, dass das Gewicht des Gehäuses reduziert wird, ohne seine mechanische Festigkeit zu beeinträchtigen.

[0023] Wie die Figuren insgesamt zeigen, weist die Armierung, die das starre Gehäuse **2, 2A** des Flakons **1, 1A** bildet, allgemein eine Vielzahl von Aussparungen **7, 7A** auf, die ebenso viele Fenster unterschiedlicher oder identischer Größe und Form bilden, die sich mit vollen Zonen **8, 8A** symmetrisch oder asymmetrisch abwechseln, um ein starres Netzwerk zu bilden, das die mechanischen Mindesteigenschaften des Flakons **1, 1A** sicherstellt.

[0024] Gemäß einer nicht dargestellten Ausführungsvariante weist das starre Gehäuse **2** mindestens zwei gegenüberliegende volle Zonen **8** auf, die zwei komplementäre Aussparungen **7** begrenzen.

[0025] Gemäß dem konkreten Ausführungsbeispiel der [Fig. 1](#) bis [Fig. 3](#) weist das starre Gehäuse **2** vier volle Zonen **8** auf, die paarweise gegenüberliegen, die vier komplementäre Aussparungen **7** begrenzen. Die Aussparungen **7** sind hier ellipsenförmig.

[0026] Der Flakon **1A**, der auf den [Fig. 4](#) bis [Fig. 7](#) dargestellt ist, unterscheidet sich von dem Vorhergehenden auf den [Fig. 1](#) bis [Fig. 3](#) dadurch, dass die Aussparungen **7A**, obwohl sie auch ellipsenförmig sind, sich hinsichtlich ihrer Anzahl, Größe und Anordnung unterscheiden.

[0027] Die Erfindung betrifft ebenfalls das Verfahren für die Herstellung eines Flakons **1** oder **1A**, der soeben beschrieben wurde, dessen Aussparungen **7, 7A**, die die Fenster bilden, gemäß den folgenden Schritten hergestellt sind:

- gleichzeitige Herstellung eines starren Gehäuses **2, 2A** mit voller Struktur ohne Aussparungen **7, 7A** und seiner entsprechenden flexiblen Tasche **3, 3A** durch Coextrusions-Blasformen,
- Trennen der flexiblen Tasche **3, 3A** im Verhältnis zur Armierung, die das starre Gehäuse **2, 2A** bildet,
- Ausschneiden der Aussparungen **7, 7A**,
- Neupositionieren der flexiblen Tasche **3, 3A** gegen die Innenwände der Armierung, die das starre Gehäuse **2, 2A** bildet.

[0028] Dieser letzte Vorgang kann durchgeführt werden, indem die Tasche **3, 3A** unter Luftdruck gesetzt wird.

[0029] Der vorgenannte Trennvorgang der flexiblen Tasche **3, 3A** im Verhältnis zum starren Gehäuse mit voller Struktur **2, 2A** erfolgt durch eine Druckdifferenz zwischen der flexiblen Tasche **3, 3A** und dem Gehäuse **2, 2A** vor dem Ausschneiden der Aussparungen **7, 7A**.

[0030] Auf eine andere Art und Weise erfolgt der Trennvorgang der flexiblen Tasche **3, 3A** im Verhältnis zum starren Gehäuse mit voller Struktur **2, 2A** dadurch, dass das Gehäuse **2, 2A** vor dem Ausschneiden der Aussparungen **7, 7A** mit Ultraschallfrequenz in Vibration versetzt wird.

[0031] Desweiteren erfolgt das Trennen der flexiblen Tasche **3, 3A** im Verhältnis zum starren Gehäuse **2, 2A** vor dem Ausschneiden der Aussparungen **7, 7A** durch eine mechanische Aktion auf das Gehäuse **2, 2A**.

[0032] Das Ausschneiden der Aussparungen **7, 7A** aus der Wand **4, 4A** kann durch Vibrationen erfolgen. In diesem Fall wird auf das Gehäuse **2, 2A** eine Sonotrode angesetzt, die eine Maske bildet und die Kontur des Ausschnitts begrenzt. Die Frequenz der Vibrationen kann sich im Ultraschallbereich bewegen.

[0033] Der Vorteil eines Ausschneidens durch Ultraschall beruht auf der Tatsache, dass die von den Vibrationen auf ein starres Teil erzeugte Wärme das Schneiden des Gehäuses **2, 2A** erlaubt, ohne de Ta-

sche **3**, **3A** zu berühren, die flexibel ist und wenig mit den Ultraschallwellen interagiert.

[0034] Das Ausschneiden der Aussparungen **7**, **7A** kann ebenfalls durch Laserstrahl durchgeführt werden.

[0035] Die Tests haben gezeigt, dass gute Ergebnisse erzielt wurden, wenn die Fläche der Aussparungen **7**, **7A** mindestens 18% der Gesamtfläche der Armierung entspricht, die das starre, nicht ausgeschnittene Gehäuse **2**, **2A** bildet.

ZITATE ENTHALTEN IN DER BESCHREIBUNG

Diese Liste der vom Anmelder aufgeführten Dokumente wurde automatisiert erzeugt und ist ausschließlich zur besseren Information des Lesers aufgenommen. Die Liste ist nicht Bestandteil der deutschen Patent- bzw. Gebrauchsmusteranmeldung. Das DPMA übernimmt keinerlei Haftung für etwaige Fehler oder Auslassungen.

Zitierte Patentliteratur

- US 5447678 [0008]
- US 5567377 [0008]
- US 5407629 [0008]
- EP 0893356 [0008]

Patentansprüche

1. Flakon (**1, 1A**) der Bauart, der eine relativ starre externe Struktur (**2, 2A**) aufweist, die ein Gehäuse bildet, das von einer Seitenwand (**4, 4A**), einem Boden (**5, 5A**) und einem Hals (**6, 6A**) gebildet wird, wobei das Gehäuse einer flexiblen Innentasche sehr eng zugeordnet ist, die an der inneren Fläche seiner Seitenwand anliegt, um sie zu füttern, und dazu bestimmt ist, später getrennt zu werden und ein über ein (nicht dargestelltes) Verteilungsorgan zu verteilendes Produkt aufzunehmen, **dadurch gekennzeichnet**, dass mindestens ein Teil der Seitenwand des Gehäuses (**2, 2A**) mindestens eine Aussparung aufweist, die ein die Wand durchgehendes Fenster (**7, 7A**) darstellt, die auf einer ihrer Mantellinien ausgebildet ist, um eine Armierung um die flexible Tasche (**3, 3A**) zu bilden, wobei die Gesamtfläche der Aussparung derart ist, dass das Gewicht des Gehäuses reduziert wird, ohne seine mechanische Festigkeit zu beeinträchtigen.

2. Flakon nach Anspruch 1, dadurch gekennzeichnet, dass die Armierung, die das starre Gehäuse (**2, 2A**) des Flakons (**1, 1A**) bildet, eine Vielzahl von Aussparungen (**7, 7A**) aufweist, die ebenso viele Fenster unterschiedlicher oder identischer Größe und Form bilden, die sich mit vollen Zonen (**8, 8A**) symmetrisch oder asymmetrisch abwechseln, um ein starres Netzwerk zu bilden, das die minimalen mechanischen Eigenschaften des Flakons (**1, 1A**) sicherstellt.

3. Flakon nach einem der Ansprüche 1 oder 2, dadurch gekennzeichnet, dass das starre Gehäuse (**2**) mindestens zwei gegenüberliegende volle Zonen (**8**) aufweist, die zwei komplementäre Aussparungen (**7**) begrenzen.

4. Flakon nach einem der Ansprüche 1 oder 2, dadurch gekennzeichnet, dass das starre Gehäuse (**2**) vier paarweise gegenüberliegende volle Zonen (**8**) aufweist, die vier komplementäre Aussparungen (**7**) begrenzen.

5. Herstellungsverfahren eines Flakons (**1, 1A**) gemäß einem der Ansprüche 1 bis 5, dadurch gekennzeichnet, dass die die Fenster bildenden Aussparungen (**7, 7A**) gemäß den folgenden Schritten hergestellt sind:

- gleichzeitige Herstellung eines starren Gehäuses **2, 2A** mit voller Struktur und seiner entsprechenden flexiblen Tasche **3, 3A** durch Coextrusions-Blasformen,
- Trennen der flexiblen Tasche (**3, 3A**) im Verhältnis zur Armierung, die das starre Gehäuse (**2, 2A**) bildet,
- Ausschneiden der Aussparungen (**7, 7A**),
- Neupositionieren der flexiblen Tasche (**3, 3A**) gegen die Innenwand der Armierung, die das starre Gehäuse (**2, 2A**) bildet.

6. Verfahren nach Anspruch 5, dadurch gekennzeichnet, dass der Trennvorgang der flexiblen Tasche (**3, 3A**) im Verhältnis zum starren Gehäuse mit voller Struktur (**2, 2A**) vor dem Ausschneiden der Aussparungen (**7, 7A**) durch eine Druckdifferenz zwischen der flexiblen Tasche (**3, 3A**) und dem Gehäuse (**2, 2A**) erfolgt.

7. Verfahren nach Anspruch 5, dadurch gekennzeichnet, dass der Trennvorgang der flexiblen Tasche (**3, 3A**) im Verhältnis zum starren Gehäuse mit voller Struktur (**2, 2A**) dadurch erfolgt, dass das Gehäuse (**2, 2A**) vor dem Ausschneiden der Aussparungen (**7, 7A**) mit Ultraschallfrequenz in Vibration versetzt wird.

8. Verfahren nach Anspruch 5, dadurch gekennzeichnet, dass das Trennen der flexiblen Tasche (**3, 3A**) im Verhältnis zum starren Gehäuse (**2, 2A**) vor dem Ausschneiden der Aussparungen (**7, 7A**) durch eine mechanische Aktion auf das Gehäuse (**2, 2A**) erfolgt.

9. Verfahren nach einem der Ansprüche 5 bis 8, dadurch gekennzeichnet, dass das Ausschneiden der Aussparungen (**7, 7A**) durch Ultraschall erfolgt.

10. Verfahren nach einem der Ansprüche 5 bis 8, dadurch gekennzeichnet, dass das Ausschneiden der Aussparungen durch Laserstrahl erfolgt.

11. Verfahren nach einem der Ansprüche 1 bis 10, dadurch gekennzeichnet, dass die Fläche der Aussparungen (**7, 7A**) mindestens 18% der Gesamtfläche der Armierung entspricht, die das starre, nicht ausgeschliffene Gehäuse (**2, 2A**) bildet.

Es folgen 2 Blatt Zeichnungen

Anhängende Zeichnungen

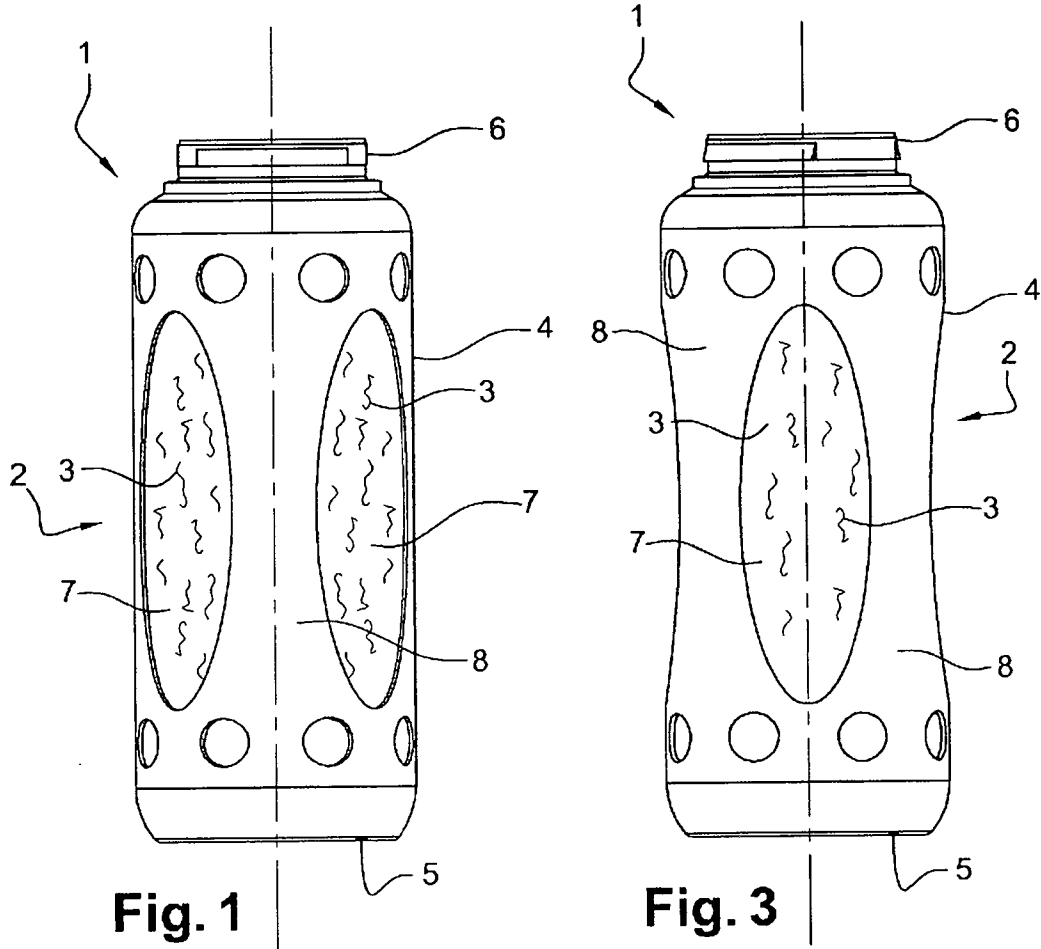


Fig. 1

Fig. 3

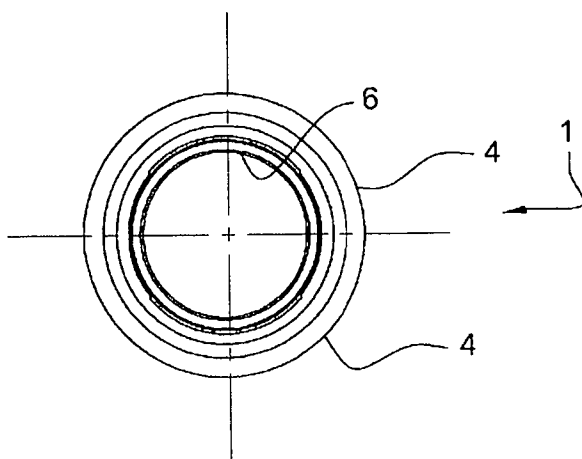


Fig. 2

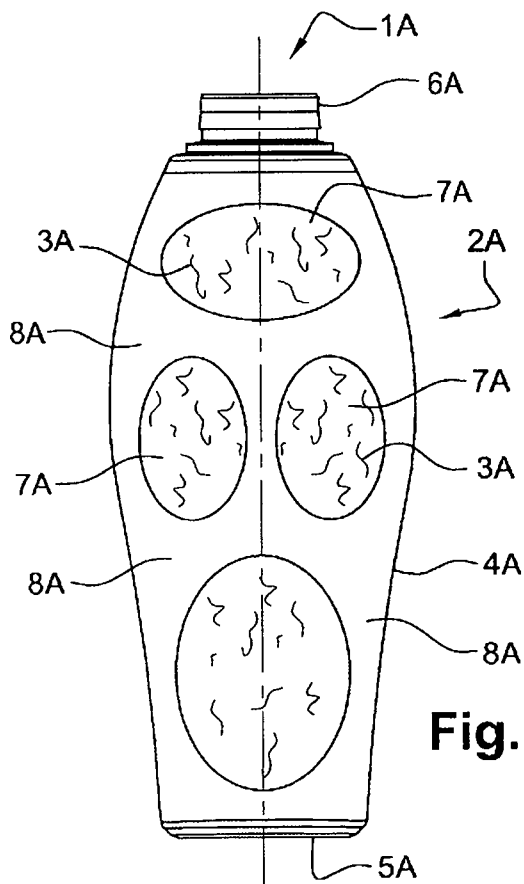


Fig. 4

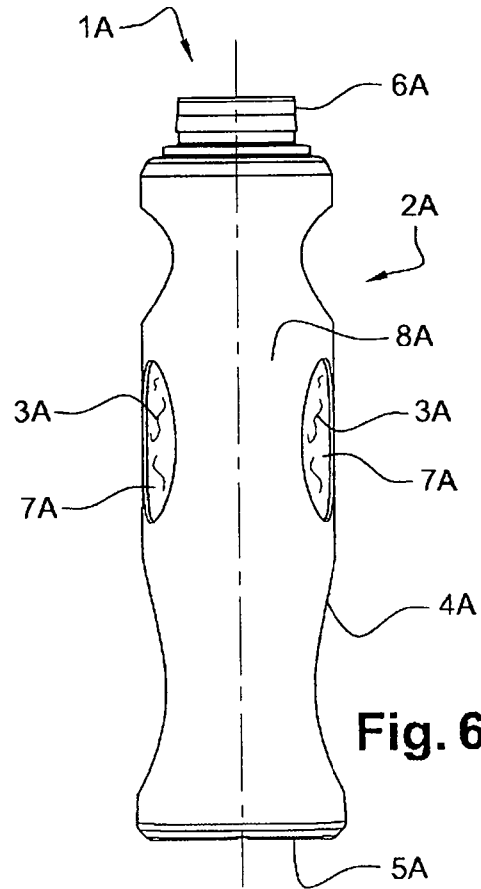


Fig. 6

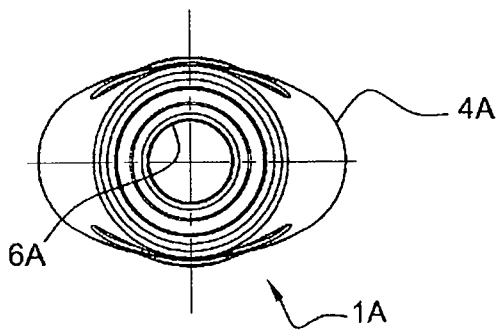


Fig. 5

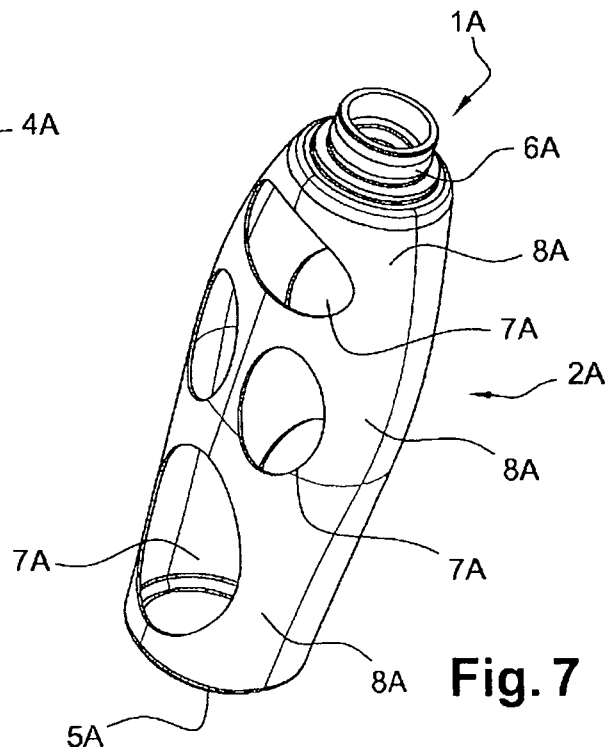


Fig. 7