



(12) 发明专利申请

(10) 申请公布号 CN 103668895 A

(43) 申请公布日 2014. 03. 26

(21) 申请号 201310615302. 5

(22) 申请日 2013. 11. 28

(71) 申请人 浙江龙驰科技有限公司

地址 313000 浙江省湖州市吴兴区埭溪镇上
强工业功能区国道北路 20 号

(72) 发明人 叶忠龙 吴卫明

(74) 专利代理机构 北京科亿知识产权代理事务
所(普通合伙) 11350

代理人 汤东风

(51) Int. Cl.

D06F 57/02(2006. 01)

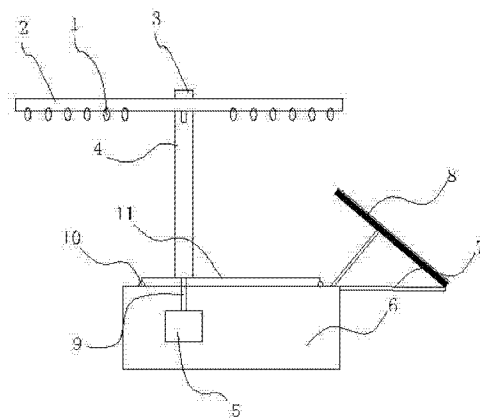
权利要求书1页 说明书2页 附图1页

(54) 发明名称

一种太阳能旋转晾衣架

(57) 摘要

本发明公开了一种太阳能旋转晾衣架,包括晾衣架(2)、电机(10)和太阳能电池板(8),其中:晾衣架(2)的中端固定设有转轴(4),转轴(4)上端设有卡块(3),转轴(4)的下端固定在转座(11)上,转座(11)的下方设有电器箱(6),电器箱(6)内设有电机(5)、蓄电池、逆变器和变压器,电机(5)通过驱动轴(9)与转座(11)相连,电器箱(6)的侧面通过太阳能支架(7)固定有太阳能电池板(8)。本发明的太阳能旋转晾衣架,结构简单、结实耐用、成本低,其中能使晾衣架不停转动,使得衣服受热均匀,加速衣服的晾干,而且本装置的电源来自太阳能,使得本装置节能环保。



1. 一种太阳能旋转晾衣架，包括晾衣架(2)、电机(10)和太阳能电池板(8)，其特征在于：晾衣架(2)的中端固定设有转轴(4)，转轴(4)上端设有卡块(3)，转轴(4)的下端固定在转座(11)上，转座(11)的下方设有电器箱(6)，电器箱(6)内设有电机(5)、蓄电池、逆变器和变压器，电机(5)通过驱动轴(9)与转座(11)相连，电器箱(6)的侧面通过太阳能支架(7)固定有太阳能电池板(8)。

2. 根据权利要求1所述的一种太阳能旋转晾衣架，其特征在于：所述的转座(11)的四周设有多个滚轮(10)。

3. 根据权利要求1所述的一种太阳能旋转晾衣架，其特征在于：所述的晾衣架(2)上设有多个晾衣孔(1)。

4. 根据权利要求1所述的一种太阳能旋转晾衣架，其特征在于：所述的太阳能电池板(8)通过导线与蓄电池相连，蓄电池与逆变器相连，逆变器与变压器相连，变压器的出线与电机(5)相连。

5. 根据权利要求1所述的一种太阳能旋转晾衣架，其特征在于：所述的转轴(4)由2~3节组成，可以自由调节长度。

一种太阳能旋转晾衣架

技术领域

[0001] 本发明涉及太阳能技术领域,具体涉及一种太阳能旋转晾衣架。

背景技术

[0002] 随着全球经济的发展,对能源的需求日益增加。但是经过多年的不断开采,全球的石油、煤炭等不可再生资源已越来越紧缺,全球需要找到一种清洁的能源,同时也需要节省能源。

[0003] 现在家里用的晾衣架都是固定的晾衣架,衣服所受光照的强度不同慢导致衣服的晾干速度不一。

发明内容

[0004] 本发明的发明目的在于:针对上述存在的问题,提供一种结构简单、结实耐用的太阳能旋转晾衣架。

[0005] 本发明采用的技术方案是这样的:包括晾衣架2、电机10和太阳能电池板8,其中:晾衣架2的中端固定设有转轴4,转轴4上端设有卡块3,转轴4的下端固定在转座11上,转座11的下方设有电器箱6,电器箱6内设有电机5、蓄电池、逆变器和变压器,电机5通过驱动轴9与转座11相连,电器箱6的侧面通过太阳能支架7固定有太阳能电池板8。

[0006] 进一步,所述的转座11的四周设有多个滚轮10。

[0007] 进一步,所述的晾衣架2上设有多个晾衣孔1。

[0008] 进一步,所述的太阳能电池板8通过导线与蓄电池相连,蓄电池与逆变器相连,逆变器与变压器相连,变压器的出线与电机5相连。

[0009] 进一步,所述的转轴(4)由2~3节组成,可以自由调节长度。

[0010] 综上所述,本发明的有益效果在于:结构简单、结实耐用、成本低,本发明的太阳能旋转晾衣架,能使晾衣架不停转动,使得衣服受热均匀,加速衣服的晾干,而且本装置的电源来自太阳能,使得本装置节能环保。

附图说明

[0011] 下面结合附图和实施例对本发明进一步说明。

[0012] 图1是本发明的示意图。

具体实施方式

[0013] 现在结合附图对本发明作进一步详细的说明。这些附图均为简化的示意图,仅以示意方式说明本发明的基本结构,因此其仅显示与本发明有关的构成。

[0014] 如图1所示,一种太阳能旋转晾衣架,包括晾衣架2、电机10和太阳能电池板8,其中:晾衣架2的中端固定设有转轴4,转轴4上端设有卡块3,转轴4的下端固定在转座11上,转座11的下方设有电器箱6,电器箱6内设有电机5、蓄电池、逆变器和变压器,电机5

通过驱动轴 9 与转座 11 相连, 电器箱 6 的侧面通过太阳能支架 7 固定有太阳能电池板 8。

[0015] 进一步, 所述的转座 11 的四周设有多个滚轮 10。

[0016] 进一步, 所述的晾衣架 2 上设有多个晾衣孔 1。

[0017] 进一步, 所述的太阳能电池板 8 通过导线与蓄电池相连, 蓄电池与逆变器相连, 逆变器与变压器相连, 变压器的出线与电机 5 相连。

[0018] 进一步, 所述的转轴(4) 由 2~3 节组成, 可以自由调节长度。

[0019] 以上述依据本发明的理想实施例为启示, 通过上述的说明内容, 相关工作人员完全可以在不偏离本项发明技术思想的范围内, 进行多样的变更以及修改。本项发明的技术性范围并不局限于说明书上的内容, 必须要根据权利要求范围来确定其技术性范围。

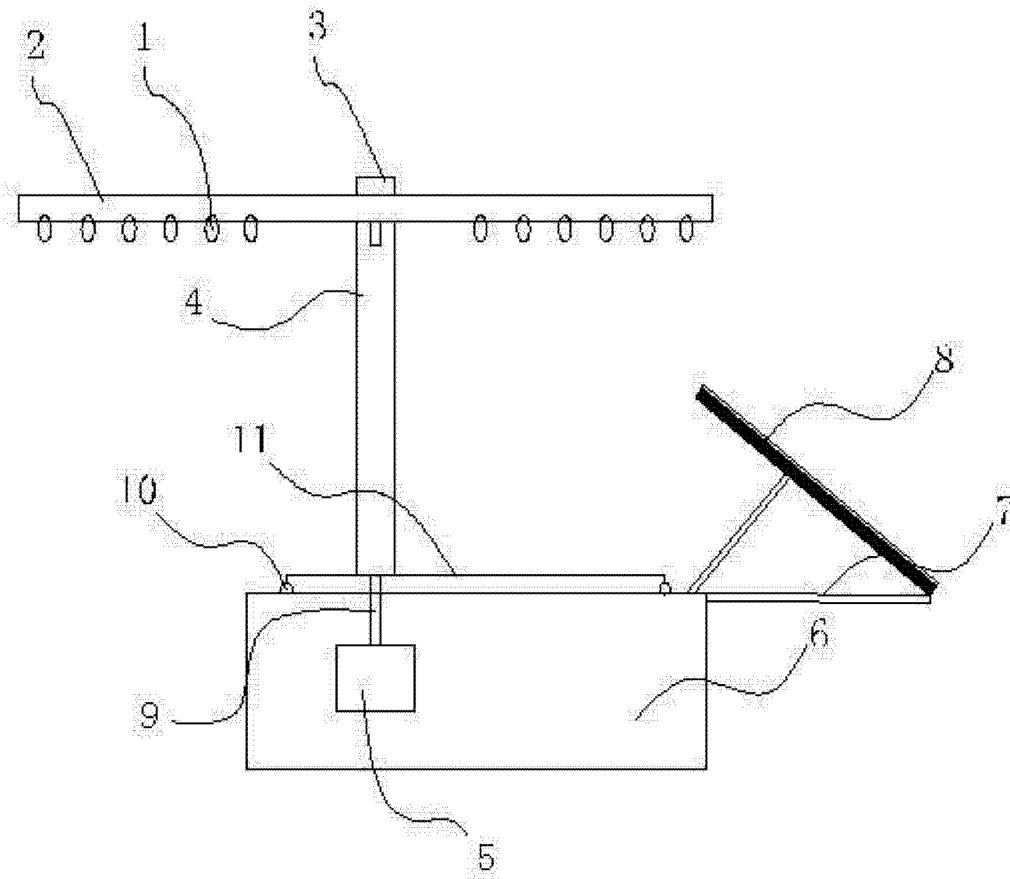


图 1