



SUOMI—FINLAND
(FI)

Patentti- ja rekisterihallitus
Patent- och registerstyrelsen

[B] (11) **KUULUTUSJULKAISU**
UTLÄGGNINGSSKRIFT 72400

C (45) Patentti myönnetty
Patent meddelat 11 05 1987

(51) Kv.lk./Int.Cl.⁴ H 01 B 7/00

(21) Patentihakemus — Patentansökning 830094

(22) Hakemispäivä — Ansökningsdag 11.01.83

(23) Alkupäivä — Giltighetsdag 11.01.83

(41) Tullut julkiseksi — Blivit offentlig 03.08.83

(44) Nähtäväksipanon ja kuul.julkaisun pvm. —
Ansökan utlagd och utl.skriften publicerad 30.01.87

(86) Kv. hakemus — Int. ansökan

(32)(33)(31) Pyydetty etuoikeus — Begärd prioritet 02.02.82

Ruotsi-Sverige(SE) 8200577-8

Toteennäytetty-Styrkt

(71) International Standard Electric Corporation, 320 Park Avenue,
New York, New York, USA(US)

(72) Jan-Olof Karlsson, Grimsås, Lars-Åke Lundgren, Grimsås,
Ruotsi-Sverige(SE)

(74) Oy Kolster Ab

(54) Auki repäistävällä vaipalla varustettu kaapeli -
Kabel med upprivbar mantel

(57) Tiivistelmä

Keksinnön kohteena on auki repäistävällä
vaipalla varustettu kaapeli, jossa on sy-
dän (1), jota ympäröi suojaava vaippa (2).
Vaipan poiskuurinnan helpottamiseksi tämä
on varustettu yhdellä tai useammalla pit-
kittäisillä, toisesta, repäistävistä ai-
neesta, tehdyillä osilla (3).

(57) Sammandrag

Uppfinningen avser en kabel med upprivbar mantel
med en kärnä (1), som omges av en skyddande man-
tel (2). För att underlätta avskalning av manteln,
är denna försedd med ett eller flera längsgående
partier (3) i annat, rivbart material.

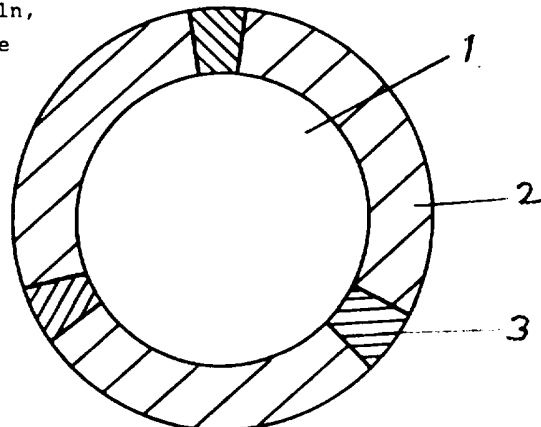


Fig 4

Auki repäistävällä vaipalla varustettu kaapeli

Esillä olevan keksinnön kohteena on auki repäistä-
väällä vaipalla varustettu kaapeli, joka ympäröi suojaavas-
5 ti yhtä ainoaa tai useampia toisistaan erotettuja ja kukin
erikseen eristettyjä johtimia.

Tällaisen rakenteen tarkoituksena on helpottaa kaa-
pelin vaipan poiskuurintaa asennuksen yhteydessä.

Tämän tyyppiset kaapelit ovat aiemmin tunnettuja,
10 katso esimerkiksi ruotsalaisia patenttijulkaisuja
334 656, 351 511 ja 373 684. Näille tunnetuille ratkai-
suille on yhteistä, että vaipat on varustettu heikennyk-
sillä, jotka on saatu aikaan pienentämällä seinämän pak-
suutta näissä osissa.

15 Tietyissä rakenteissa on käytetty tekstiililankaa
tai muuta lankaa yhdessä heikennyksien kanssa. Näiden
tehtävänä on ollut toimia joko repäisevinä osina, jolloin
lanka on sijoitettu vaipan alle heikennyksen kohdalle,
tai muovivaipan vahvisteena kahden heikennyksen välissä.

20 Tunnettujen sovittelien suurena epäkohtana on,
että yllä mainitut heikennykset on valmistettava ahtaim-
min toleranssein kuin muu vaippa. Tämä mutkikas menetel-
mä asettaa suuria vaatimuksia prosessin stabiiliudelle
valmistuksessa, ja vaipan säröilyn vaara on aina olemas-
25 sa käsittelyn ja varastoinnin yhteydessä, erityisesti
äärilämpötiloissa. Vaipan aukirepäisyllä repäisylangan
avulla on myös suuria haittoja, koska usein on pakko käyt-
tää työkaluja leikkaamaan vaippa auki jonkin verran langan
löytämiseksi. Yhtenäisellä repäisylangalla varustettujen
30 vaippojen käsitteltävyys on usein rajoitettu langan muodos-
taman vahvisteen takia. Jos repäisylankaa ei liitetä kiin-
teästi vaippaan, repäisytoiminta huononee lyhyiden kaa-
pelin pituuksien kohdalla.

35 Yllä mainitut epäkohdat poistetaan keksinnön mukai-
sesti siten, että yksi tai useampia pitkittäisiä osia vai-

passa on suulakepuristettu samassa työvaiheessa vaipan kanssa muusta vaipasta poikkeavasta aineesta, jolla on hyvät repäisyominaisuudet, sekä että mainittujen osien aine kokonaan täyttää vaipan alkuperäisen profiilin.

5 Keksintöä selitetään seuraavassa lähemmin viitaten oheisiin kuvioihin.

Kuvio 1 esittää keksinnön mukaista vaippaa, ja kuviot 2 - 5 esittävät erilaisia suoritusmuotoja.

10 Kuviossa 1 merkitsee viitenumero 1 kaapelin sydäntä, joka voi muodostua useista johtimista, numero 2 kaapelin vaippaa ja numero 3 pitkittäisiä osia, vaipan sektoreita.

Kuten kuvioista 1 käy ilmi, kaapelin vaippaan 2 muodostetaan suulakepuristuksessa sektori 3, joka on tehty 15 poikkeavasta aineesta. Tämä tapahtuu samassa prosessissa ja valitsemalla sopiva aine saadaan vaipan heikennys, jolla on sama seinämän paksuus kuin muulla vaipalla. Heikompi osa tai heikommat osat saavat tietysti muodostaa vain pienenkön osan vaipan kokonaispoikkileikkauspinnasta, jotta 20 turvallisuutta ei vaarannettaisi.

Kuvioissa 2 - 4 esitetyissä suoritusmuodoissa vaippa on varustettu useilla heikennetyillä osilla.

25 Kuviossa 5 esitetään suoritusmuoto, jossa heikennetty osa muodostuu läpimenemättömästä osasta, joka on tehty poikkeavasta aineesta ja jossa vaipan ulkokerros on yhtenäinen. Tätä suoritusmuotoa käytetään kun ulkonäön takia, esimerkiksi näkyvässä asennuksessa sisätiloissa, ei voida hyväksyä kaapelia, jossa on näkyvä juova.

Patenttivaatimukset:

1. Auki repäistävällä vaipalla varustettu kaapeli, joka vaippa ympäröi suojaavasti yhtä tai useampia, toisistaan erotettuja ja kukin erikseen eristettyjä johtimia, t u n n e t t u siitä, että yksi tai useampia pitkittäisiä osia (3) vaipassa (2) on suulakepuristettu samassa työvaiheessa vaipan (2) kanssa muusta vaipasta poikkeavasta aineesta, jolla on hyvät repäisyominaisuudet, jolloin mainittujen osien aine kokonaan täyttää vaipan alkuperäisen profiilin.

2. Patenttivaatimuksen 1 mukainen kaapeli, t u n n e t t u siitä, että osien (3) aineella on muusta vaipasta (2) poikkeava väri.

3. Patenttivaatimuksen 1 mukainen kaapeli, t u n n e t t u siitä, että osa (3) ei ole läpimenevä, vaan jättää vaipan ulkokerroksen ohuen kerroksen yhtenäiseksi.

20

Patentkrav:

1. Kabel med upprivbar mantel, som skyddande omger en eller flera från varandra skilda och var för sig isolerade ledare, k ä n n e t e c k n a d därav, att ett eller flera längsgående partier (3) i manteln (2) extruderats i samma arbetsfas med manteln (2) i ett från manteln i övrigt avvikande material med goda rivegenskaper, varvid materialet i nämnda partier helt utfyller mantelns ursprungliga profil.

2. Kabel enligt patentkravet 1, k ä n n e t e c k n a d därav, att materialet i partierna (3) har en från manteln (2) i övrigt avvikande färg.

3. Kabel enligt patentkravet 1, k ä n n e t e c k n a d därav, att partiet (3) ej är genomgående, utan lämnar ett tunnt skikt av mantelns ytterskikt obrutet.

Viitejulkaisuja-Anförda publikationer

Kuulutusjulkaisuja:-Utläggningsskrifter: Saksan liittotasavalta-Föbundsrepubliken Tyskland(DE) 1 048 619 (21 C 7/50).

72400

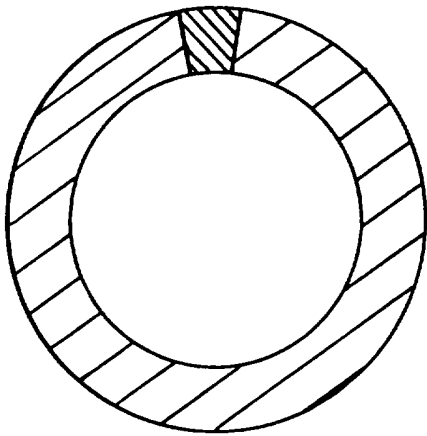


Fig 1

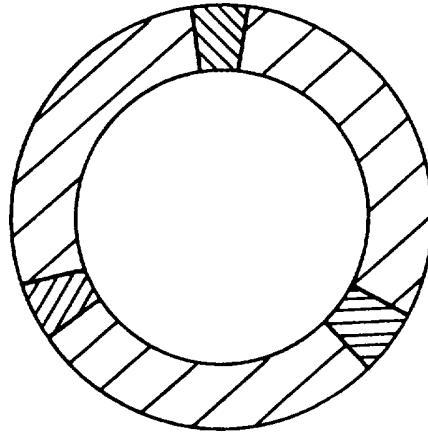


Fig 4

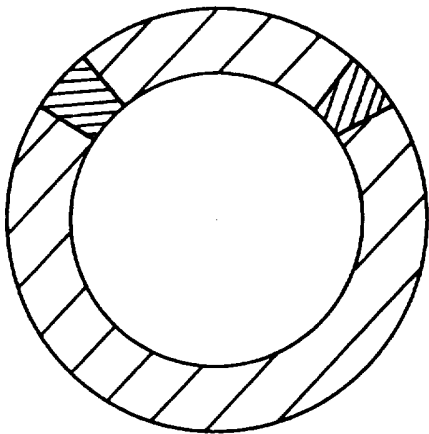


Fig 2

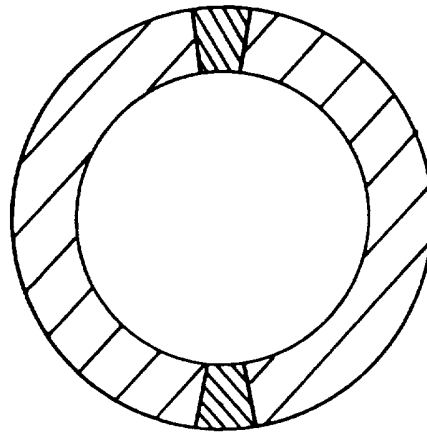


Fig 3

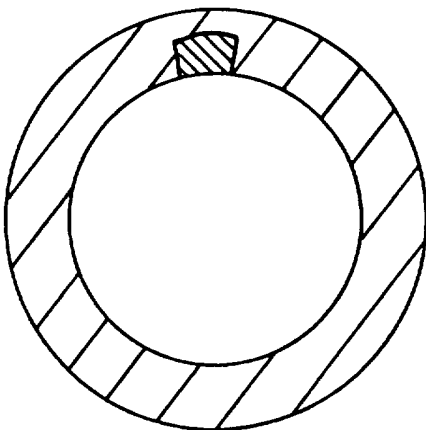


Fig 5