

# [12] 实用新型专利说明书

[21] ZL 专利号 98251881.1

[45]授权公告日 2000年2月2日

[11]授权公告号 CN 2361197Y

[22]申请日 1998.12.25 [24]颁证日 2000.1.1  
 [73]专利权人 张传贵  
 地址 163711 黑龙江省大庆市龙凤区橡胶厂  
 [72]设计人 张传贵

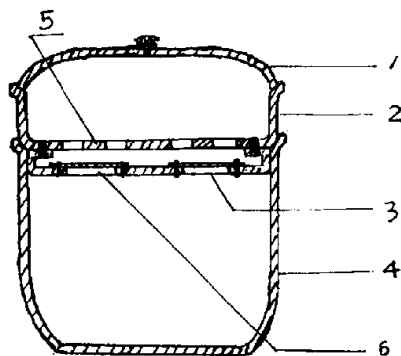
[21]申请号 98251881.1  
 [74]专利代理机构 大庆石油专利事务所  
 代理人 米万泽

权利要求书 1 页 说明书 2 页 附图页数 1 页

[54]实用新型名称 饭煲消泡防溢帘子

[57]摘要

一种蒸煮用的饭煲消泡防溢帘子,可消除锅里沸腾时产生的汽泡,以防把锅盖顶开外溢。它是在锅 4 里坐(挂)消泡帘子 3,在帘子 3 每个出汽孔 6 上装有弹性薄膜 7,膜 7 在锅里汽压作用下形成两侧出汽间隙。帘子 3 上可有 4 个以上均布的条形孔 6,一般有 4 个孔可满足要求。在沸腾时产生的汽泡可使薄膜产生翘起和闭合的振动,多数汽泡经过薄膜上升过程中在振动和回弹力作用下被破灭,已过去的少数汽泡,由于膜上压力小而破灭,本帘子具有消泡防溢作用。



ISSN 1008-4274

## 权 利 要 求 书

---

1. 一种蒸煮用的饭煲消泡防溢帘子, 具有锅(4), 其特征在于: 在锅(4)里坐有帘子(3), 在帘子(3)每个出气孔(6)上装有弹性薄膜(7), 膜(7)在锅(4)里汽压作用下形成两侧出汽间隙。

2. 根据权利要求1所述的帘子, 其特征在于: 帘子(3)上可有4个以上均布的条形孔(6), 在孔(6)的两端与弹性薄膜(7)焊连。

3. 根据权利要求1或2所述的帘子, 其特征在于: 可采用不锈钢弹性薄膜(7)。

## 饭煲消泡防溢帘子

本实用新型涉及饭煲（锅）消泡防溢帘子，是在饭煲（锅）里构成的。

人们用饭煲（锅）做米饭，熬稀粥，或同时馏饭（面食、米饭等）。馏饭时用帘子坐在锅环肩上，然后盖上锅盖；内部没有环肩的锅，是另配底部为帘子的矮锅，矮锅里馏饭，然后盖上锅盖，如电饭煲。上述锅在使用过程中存在如下几个问题：其一，在做饭时锅内一旦沸腾就要不时地进行人工放汽，否则就会有大量的汤泡溢出锅外，做饭时需用人守候。其二，熬稀粥时，沸腾后必须取下锅盖敞开锅口，否则汤泡外溢不停，把稀粥熬成干饭，甚至烧干锅，同时浪费能源。其三，在做米饭或熬粥的同时不能用帘子馏饭食；否则锅沸腾时汤泡上溢漫过帘子上的饭食而溢出锅外，使被馏过的饭食出现粘液而影响食用。以上情况的出现，需用人守候，可是在做饭的同时还要忙于其它的事情，上述现象常有发生，浪费能源的同时还会污染用具，不利于厨房的卫生。

本实用新型的目的在于克服上述目前技术中出现的缺点之处，而提供一种饭煲（锅）消泡防溢帘子。

本实用新型的目的可以通过以下技术方案来达到：在锅里坐或悬挂另外帘子，在本帘子每个出汽孔上装有弹性薄膜，此弹性薄膜在锅里汽压作用下鼓起形成两侧出汽间隙。锅在沸腾前，汽压较低，产生的汽泡被薄膜封住而隔在下面，当沸腾时汽压升高，而使薄膜鼓起并产生振动，少部分汽泡从间隙升起，但大部分汽泡在薄膜的张合振动过程中和在薄膜回弹力作用下被破灭；同时本帘子存在上、下压力差。升出的少部分汽泡从孔隙中一出来便迅速增大体积而破灭，热气从锅盖间隙中排除，从而达到设计目的。

在上述方案中，帘子上可有 4 个以上均布的条形孔，在该孔的两端与弹性薄膜焊连；一般家庭用的饭煲，其帘子上可有 4 个均布的条形孔，可满足设计要求；同时可采用不锈钢弹性薄膜。



本实用新型与上述目前技术相比可具有如下优点：用饭煲做米饭、熬粥时把本帘子坐或悬挂在里面，饭煲在沸腾前，内部汽压较低，产生的少数汽泡不能鼓起薄膜而被隔在之下；当饭煲内部达到沸腾时，可使薄膜未焊连的两侧微微翘起并产生开闭振动，大多数汽泡经过薄膜两侧间隙时在薄膜振动和回弹力作用下被破灭，已升到本帘子之上的少数汽泡，由于本帘子上、下存在压力差也使少数汽泡破灭，最后从锅盖跑出的是蒸汽。把本帘子放置在锅里，无论做米饭、熬粥或同时馏饭时，具有消泡防溢作用，节约能源，有利于厨房卫生。

附图 1 是置有本帘子 3 的饭煲结构图；

附图 2、3 是图 1 上帘子 3 的主、左视图。

下面结合附图将对本实用新型作进一步的说明：

由图 1 结合图 2、3 所示，在饭煲锅 4 里坐有帘子 3，在该帘子 3 每个出汽孔 6 上装有弹性薄膜 7，膜 7 在锅 4 里汽压作用下形成两侧出汽间隙。

在上述方案中，一般饭煲锅里有坐馏饭用的环肩，未有环肩的是另配底部为帘子 5 的矮锅 2，用锅盖 1 盖上。如锅里不馏饭，可把本帘子 3 坐在锅 4 里；或把本帘子 3 四周向上形成环体 8，用钩体 9 挂在馏饭帘子 5 上。消泡防溢帘子 3 上可有 4 个以上均布的条形孔 6，在孔 6 的两端与弹性薄膜 7 焊连或铆连上，对一般家庭用的饭煲锅，本帘子上可做成 4 个均布的条形孔，并可采用不锈钢弹性薄膜 7。

说明书附图

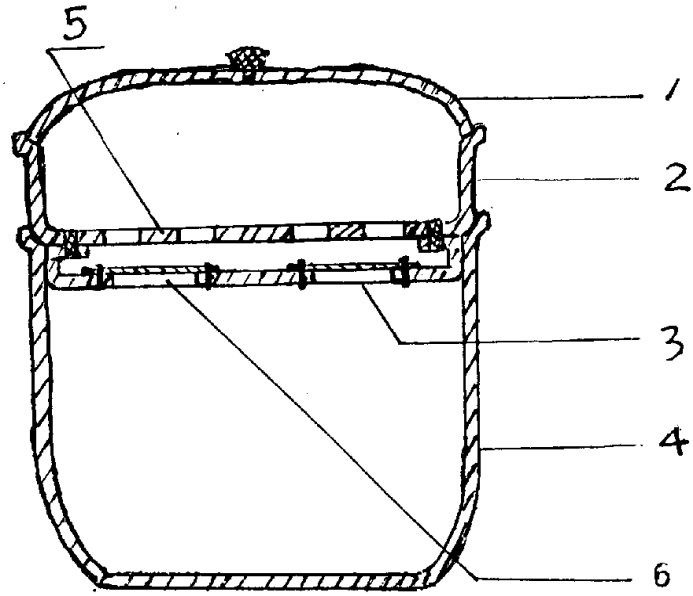


图 1

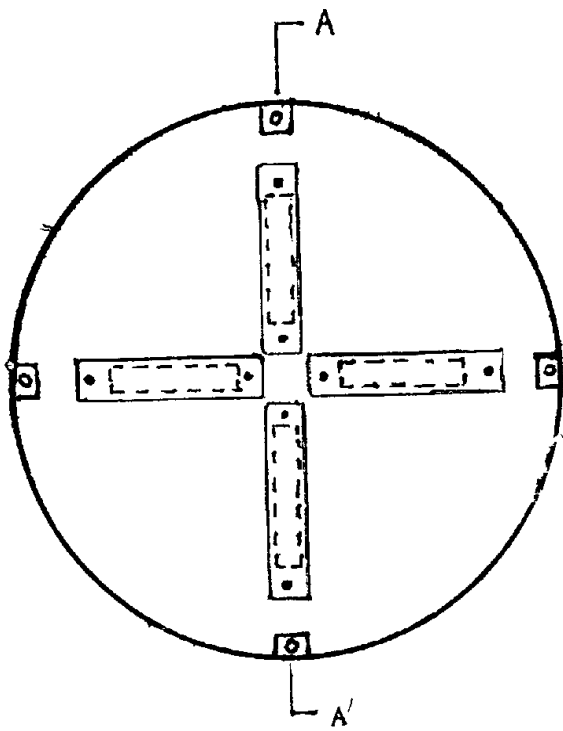


图 2

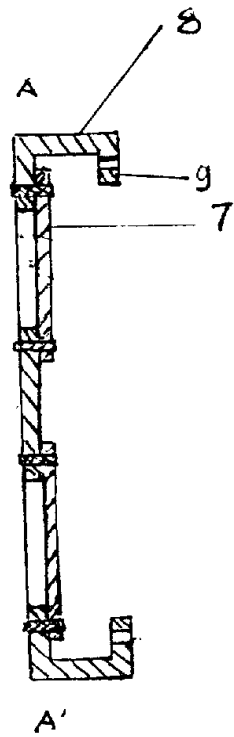


图 3