

(19) DANMARK



PATENTDIREKTORATET  
TAASTRUP

(12) FREMLÆGGELSESSKRIFT

(11) 159896 B



(21) Patentansøgning nr.: 4830/88

(22) Indleveringsdag: 30 aug 1988

(41) Alm. tilgængelig: 01 mar 1990

(44) Fremlagt: 24 dec 1990

(86) International ansøgning nr.: -

(30) Prioritet: -

(71) Ansøger: \*Grundfos International A/S; Poul Due Jensensvej 7-11; 8850 Bjerringbro, DK

(72) Opfinder: Niels Due \*Jensen; DK, Bjarne Hartmann \*Sørensen; DK

(51) Int.Cl.<sup>5</sup> G 01 F 1/32  
G 01 P 5/01

(74) Fuldmægtig: Firmaet Chas. Hude

(54) **Volumenstrømsmåler af fluidistortypen**

(56) Fremdragne publikationer

(57) Sammendrag:

4830-88

En volumenstrømsmåler af fluidistortypen omfatter et tryktæt hus (1) med en tilgangsstuds (2) og en afgangsstuds (3), der er indbyrdes forbundet ved hjælp af et gennemgangsrør (4). I huset er monteret en kredsformet oscillationskanal (7), som er tilsluttet gennemgangsrøret (4) på et sted (8) mellem en fluidistordyse (10) og et fluidistorsplitorgan (12) i gennemgangsrøret (4). I oscillationskanalen (7) eller i nærheden af denne findes en sensor (14) til afføling af frekvensen af den i oscillationskanalen (7) oscillerende strømning. Strømningen i gennemgangsrøret (4) sker altid i retningen (A) fra dysen (10) og hen mod splitorganet (12). Volumenstrømsmåleren kan, når den er monteret i en rørstreng (18a, 18b; 28a, 28b), indtage enten en første position (fig. 1), hvor tilgangsstuds (2) og afgangsstuds (3) ligger i i hovedsagen samme vandrette plan,

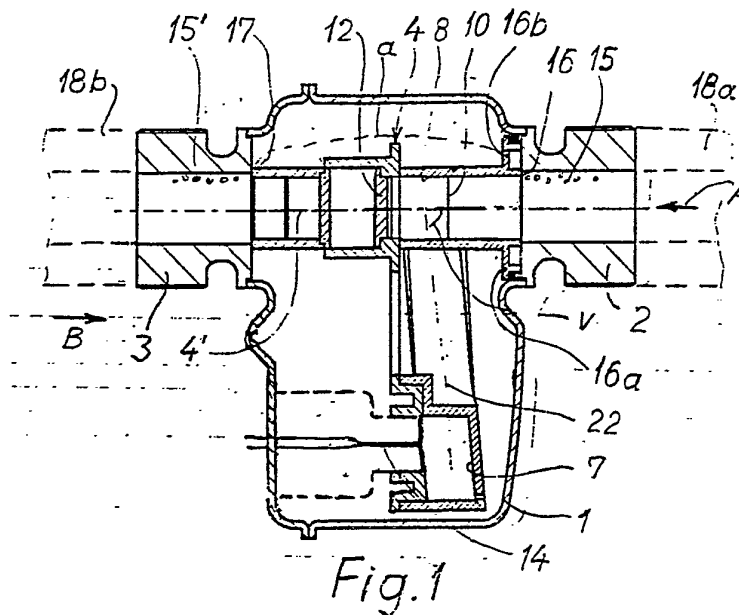
DK 159896 B

fortsættes

4830-88

eller en anden position, hvor afgangsstudsens (3) og tilgangsstudsens (2) befinder sig i hovedsagen lodret over hinanden. Eventuelle gasbobler (15) i den strømmende væske kan - når volumenstrømsmåleren befinder sig i den første position (fig. 1) - passere ud af gennemgangsrøret (4) og ud i huset (1) via en intern omløbsvej (a) fra et område (16) nær tilgangsstudsens (2) til et område (17) nær afgangsstudsens (3) og ind i denne sidste, hvorved gasboblerne (15') kan strømme helt uden om oscillationskanalen (7). Gasboblerne (15) kan - når volumenstrømsmåleren står i den anden position - strømme lodret op eller ned gennem gennemgangsrøret (4) uden at ødelægge den oscillerende strømning i oscillationskanalen (7). Herved opnås en mere nøjagtig volumenstrømsmåling end kendt uanset om volumenstrømsmåleren er monteret i en vandret eller en lodret rørstreng.

4830-88



Opfindelsen angår en volumenstrømsmåler af fluidistortypen, og som omfatter et tryktæt hus med en tilgangsstuds og en afgangsstuds, der er indbyrdes forbundet ved hjælp af et gennemgangsrør, og hvor der i huset er monteret en kredsformet oscillationskanal, som er tilsluttet gennemgangsrøret på et sted mellem en fluidistordyse og et fluidistorsplitorgan i gennemgangsrøret, og hvor der i oscillationskanalen eller i nærheden af denne findes en sensor til afføling af frekvensen af den i oscillationskanalen oscillerende strømning, hvorhos strømmingen i gennemgangsrøret altid sker i retningen fra dysen og hen mod splitorganet.

Fra UK patentansøgning GB 2.120.384 kendes en volumensstrømsmåler af fluidistortypen, dvs. en volumenstrømsmåler, som har en dyse, en oscillationskanal og et splitorgan samt en sensor til måling af frekvensen af oscillationerne i oscillationskanalen. Volumenstrømmen gennem måleren bestemmes af oscillationsfrekvensen ( $[\text{sek}^{-1}]$  gange en for volumenstrømmåleren gældende konstant  $[\text{m}^3]$ ). Denne volumenstrømsmåler er ikke særlig egnet til måling på væsker indeholdende gasbobler, fordi sidstnævnte meget let kommer til at ødelægge oscillationerne i fluidistoren og dermed kommer til at ødelægge volumenstrømmålingen.

Det er formålet med opfindelsen at anvise en volumenstrømsmåler af den ovenfor nævnte art, som tillader en mere nøjagtig volumenstrømmåling (uden gasboblernes uheldige indflydelse) uanset om volumenstrømmåleren er monteret i en vandret eller en lodret rørstreng.

Volumenstrømmåleren ifølge opfindelsen er ejendommelig ved, at der ved tilgangsstudsens findes en første åbning, hvorigennem gasbobler kan sive fra tilgangsstudsens indre og ind i huset eller omvendt, og at der ved afgangsstudsens findes en anden åbning, hvorigennem gas fra husets indre kan sive ind i det indre af afgangsstudsens, hvorhos der i en oscillationskanalvæg, som vender mod tilgangsstudsens, findes en ekstra udluftningsåbning, hvilken sidste befinder sig på et sted, som

ligger diametralt modsat fluidistordysen, hvorved volumenstrømsmåleren, når denne befinder sig i en første position, hvor tilgangsstudsens og afgangsstudsens ligger i i hovedsagen samme vandrette plan, tillader eventuelle gasbobler i den strømmende væske - via en uden om oscillationskanalen forløbende omløbsvej a - at passere ud af tilgangsstudsens og ind i huset og herfra ind i afgangsstudsens, medens volumenstrømsmåleren, når denne er i en anden position, hvor tilgangsstudsens og afgangsstudsens ligger på samme lodrette linie, tillader gasboblerne at strømme lodret op eller ned gennem gennemgangsrøret uden at ødelægge den oscillerende strømning i oscillationskanalen. I den første position af måleren vil en gasboble, som passerer ind gennem tilgangsstudsens, hurtigt passere ud gennem nævnte første åbning og ud på den nævnte omløbsvej a, og dermed passere helt uden om oscillationskanalen. Når volumenstrømsmåleren befinder sig i den nævnte anden position, vil en gasboble, som befinder sig i væsken, bevæge sig ind gennem tilgangsstudsens og ind i gennemgangsrøret, hvor den hurtigt vil passere gennem dysen og tværs gennem oscillationskanalen og videre forbi splitorganet uden at fremkalde nogen væsentligt forstyrrelse af den oscillerende væskestrømning i oscillationskanalen. Skulle der trods alt slippe en gasboble ind i oscillationskanalen, vil den via den ekstra udluftningsåbning kunne slippe ud i huset og herfra gennem nævnte første åbning og ind i gennemgangskanalen. Væskestrømningen i oscillationskanalen og dermed volumenstrømsmålingen vil altså i begge positioner af volumenstrømsmåleren være stort set upåvirket af de nævnte gasbobler, hvorfor volumenstrømsmålingen bliver temmelig nøjagtig.

Ifølge opfindelsen kan oscillationskanalens midtlinie og dermed den oscillationskanalvæg, hvori den ekstra udluftningsåbning befinder sig, ligge i et plan, som sammen med gennemgangsrørets midtlinie danner en vinkel ( $\nu$ ) på 80-100°, fortrinsvis i nærheden af 90°. Herved opnås, at volumenstrømsmåleren, når denne står i den "anden position", arbejder særlig pålideligt, idet vildfarne gasbobler i oscillationskanalen særlig let kan nå den ekstra udluftningsåbning.

En udførelsesform for volumenstrømsmåleren ifølge opfindelsen er ejendommelig ved, at gennemgangsrøret og den med den ekstra udluftningsåbning forsynede oscillationskanal er dannet af to samvirkende indsatsdele, hvor den ene indsatsdel omfatter fluidistorens dyse og størstedelen af oscillationskanalens vægge, medens den anden indsatsdel omfatter fluidistorens splitorgan og oscillationskanalens bundvæg, idet fluidistorens splitorgan eventuelt er løst indsat i denne anden indsatsdel. Derved opnås en særlig simpel opbygning af volumensstrømsmåleren.

10

Desuden kan ifølge opfindelsen den anden åbning ved afgangsstudsen, hvorigennem gasboblerne kan sive ind i afgangsstudsen, udgøres af en mellem gennemgangsrøret og afgangsstudsen tildannet luftespalte. Derved kan de luftbobler, som er kommet ud på den nævnte omløbsvej, særlig nemt komme ind i afgangsstudsen og dermed blive ført bort med den væske, der strømmer ud af måleren via afgangsstudsen.

15

Fremdeles kan ifølge opfindelsen den første åbning ved tilgangsstudsen, hvor gasboblerne kan sive ud fra gennemgangsrøret og ud på den interne omløbsvej, udgøres af en mellem gennemgangsrøret og tilgangsstudsen dannet hjælpeluftespalte, hvilket gennemgangsrør kan have en rundtgående hulkrave med et gennemstrømningshul til videre fremledning af gasboblerne ad den nævnte omløbsvej gennem huset. Denne udførelsesform har vist sig særlig effektiv og billig i fremstilling.

20

25

Endelig kan ifølge opfindelsen den med ekstra udluftningsåbning forsynede oscillationskanalvæg og dermed også oscillationskanalen være i hovedsagen hesteskoformet, idet dog hesteskoens ender er indbyrdes forbundet af en i hovedsagen retlinet kanaldel, hvorhos såvel fluidistordysen som fluidistor-splitorganet kan grænse op til denne kanaldel. Denne udformning af oscillationskanalen har i praksis vist sig særlig hensigtsmæssig.

30

35

Opfindelsen forklares nedenfor under henvisning til tegningen, hvor

fig. 1 viser et tværsnit efter linien I-I i fig. 2 i en udførelsesform for volumenstrømsmåleren ifølge opfindelsen, idet sidstnævnte er monteret i en vandret rørstreng, og huset er medtaget; man ser, hvorledes gasbobler i den væske, som passerer gennem måleren, strømmer ud i huset og altså helt uden om gennemgangsrøret og dermed uden om oscillationskanalen,

fig. 2 den i fig. 1 viste måler set fra enden dvs. i retning ad pilen B i fig. 1, idet rørstrengen ikke er medtaget,

fig. 3 den i fig. 1 viste volumenstrømsmåler set fra enden, idet dens hus er fjernet,

fig. 4 samme volumenstrømsmåler som den i fig. 1 viste, men monteret i en lodret rørstreng, og vist i lodret snit; man ser hvorledes eventuelle gasbobler kan passere lige igennem gennemgangsrøret uden at være til væsentlig gene for den oscillerende strømning i oscillationskanalen, og

fig. 5 et lodret snit gennem den i fig. 1 viste udførelsesform, idet snittet er lagt gennem gennemgangsrørets midtlinie.

Den i fig. 1 viste volumenstrømsmåler, som er af fluidistortypen, består af et tryktæt hus 1 med en tilgangsstuds 2 og en afgangsstuds 3, der er indbyrdes forbundet ved hjælp af gennemgangsrør 4. Inde i huset og i tilslutning til gennemgangsrøret 4 er der som en del af en fluidistor indbygget en kredsformet oscillationskanal 7. Denne er tilsluttet gennemgangsrøret 4 på et sted 8 mellem en fluidistordyse 10 og et fluidistorsplitorgan 12 i gennemgangsrøret 4. I oscillationskanalen eller i nærheden af denne findes en sensor 14, der fortrinsvis er af den elektriske type, og som tjener til afføling af frekvensen af den i oscillationskanalen 4 oscillerende væskestrømning. Væskestrømningen gennem gennemgangsrøret 4 vil altid være i retning fra dysen 10 og hen mod splitorganet 12, jvf. pilen A.

Den i fig. 1 viste volumenstrømsmåler er monteret i en første position svarende til, at den rørstreng 18a, 18b, hvori den er monteret, er vandret. Tilgangsstudsen 2 og afgangsstudsen 3 ligger i dette tilfælde i i hovedsagen samme vandrette plan.

5 Eventuelle gasbobler 15, som måtte befinde sig i den strømmende væske, vil i dette tilfælde kunne passere ud af gennemgangsrøret 4 og ud i huset 1, idet de følger en intern omløbsvej a, som er vist punkteret. Denne omløbsvej strækker sig fra en første åbning 16 nær tilgangsstudsen 2 til en anden åbning

10 17 nær afgangsstudsen 3. Ved åbningen 17 kan gasboblerne passere ind i afgangsstudsen og blive draget med af væskestrømmen gennem denne studs. Der er en trykforskel mellem stederne 16b og 17, og det er denne trykforskel, der driver væskestrømmen indeholdende de små bobler. Omløbsvejen a er kun symbolsk,

15 idet de luftbobler, som kommer ud på omløbsvejen a, hurtigt vil søge op til de øverste dele af huset 1. Det betyder, at der i volumenstrømsmålerens første driftsperiode gradvis vil blive en større og større gaslomme oven over gennemgangsrøret 4, men efterhånden vil denne gaslomme kommunikere med åbningen

20 17, hvorved gas kan boble væk via afgangsstudsen 3. For ordens skyld bemærkes, at der til volumenstrømsmåleren også hører en elektrisk regneenhed, som er tilsluttet sensorens 14 elektriske dele, og som altså kan modtage elektriske signaler fra sidstnævnte. Denne regneenhed er for tydeligheds skyld ikke

25 vist på nogen figur, idet den ikke er væsentlig for forståelse af opfindelsen.

I fig. 2 ses den i fig. 1 viste væskestrømsmåler fra enden. d.v.s. i retning ad pilen B i fig. 1. Man ser således afgangsstudsen 3 og sensoren 14, ligesom man ser målerens hus 1.

30

Hvis volumenstrømsmåleren er monteret i en lodret rørstreng 28a, 28b svarende til volumenstrømsmåleren "anden position", se fig. 4, vil eventuelle luftbobler i den væske, som strømmer

35 ind gennem tilgangsstudsen 2, normalt passere uhindret gennem dysen 10, tværs gennem kanalen 7 (ved stedet 8) og videre forbi splitorganet 12 for derefter at blive ledt ud gennem af-

gangsstudsens 3. Eventuelle gasbobler i den indkommende væske vil sædvanligvis ikke forstyrre den oscillerende væskestrømning i oscillationskanalen 7. Skulle en eller flere væskebobler forvilde sig ind i oscillationskanalen 7, kan de i den i  
5 fig. 4 viste udførelsesform for oscillationskanalen strømme ud af denne ved den væg 7' af kanalen 7, som vender mod tilgangs-  
studsens 2, idet der i væggen 7' findes en ekstra udluftnings-  
åbning 37. Denne udluftningsåbning befinder sig på et sted,  
10 som ligger diametralt modsat fluidistordysen 10. Gennem udluftningsåbningen 37 kan luftboblerne ad vejen b strømme frem til den første åbning 16 nær tilgangsstudsens, hvor de kan trænge ind i og medrives af væskestrømmen, som kommer ind i måleren via tilgangsstudsens 2. Luftboblerne får således en ny tur gennem gennemgangskanalen 4 med henblik på at undgå at  
15 komme ind i oscillationskanalen 7. Omløbsvejen b er vist symbolsk, idet eventuelle gasbobler, som passerer ud gennem åbningen 37, vil danne en gaslomme øverst i huset 1, men når denne lomme er blevet så stor, at den kommunikerer med åbningen 16, vil gas passere væk via gennemgangskanalen 4 som forklaret ovenfor.  
20

Som vist i fig. 1 og 2 kan oscillationskanalens 7 midtlinie 22 og dermed den med udluftningsåbning 37 forsynede oscillationskanalvæg 7' ligge i et plan, som med gennemgangsrørets 4 midtlinie 4' danner en vinkel  $v$ . Denne vinkel er på figuren ca. 25 85°. Almindeligvis ligger den på 80-100°, fortrinsvis på ca. 90°.

Af fig. 4 fremgår hvorledes gennemgangsrøret 4 og oscillationskanalen 7 kan være dannet af to samvirkende indsatsdele 74a og 74b, hvor den ene indsatsdel 74a omfatter fluidistordysen 10 og størstedelen af oscillationskanalens 7 vægge (inklusiv væggen 7'), mens den anden indsatsdel 47b omfatter fluidistorens splitorgan 12 og oscillationskanalens bundvæg 7". Flu-  
30 idistorens splitorgan 12 kan som vist være løst indsat i den anden indsatsdel 47b, men er nødvendigvis ikke en løs del i forhold hertil. Det bemærkes, at delen 47a overalt har samme  
35

skravering, medens delen 47b har en anden skravering og splitorganet 12 en tredje skravering. Nævnte anden og tredje vil, hvis splitorganet 12 og delen 47b er integreret, have ens skravering.

5

Som det fremgår af fig. 1, kan det område 17 ved afgangsstudsen 3, hvor gasboblerne 15' kan passere ind i afgangsstudsen, udgøres af en mellem gennemgangsrøret 4 og afgangsstudsen 3 dannet luftespalte 17. Eventuelt kan der være lavet separate  
10 luftespalter i gennemgangsrørets 4 væg.

Som vist i fig. 1, kan det område 16 ved tilgangsstudsen 2, hvor gasboblerne 15 kan passere ud fra gennemgangsrøret 4 og ud på den interne omløbsvej a i huset 1, udgøres af en mellem  
15 gennemgangsrøret 4 og tilgangsstudsen 2 dannet hjælpeluftespalte 16. Gennemgangsrøret kan ved denne spalte have en rundtgående hul krave 16a med et gennemstrømningshul 16b til videre fremledning af gasboblerne 15 ad den nævnte vej a. Som vist i fig. 4 kan huset 1 bestå af to samvirkende husparter 1a  
20 og 1b, og disse er fortrinsvis af metal, såsom stålplade. De kan dog også fremstilles af plast.

Af fig. 2 ses, hvorledes oscillationskanalens 7 midtlinie 22 og dermed også kanalen selv kan være i hovedsagen hesteskoformet, idet dog hestekoens ender er indbyrdes forbundet af en i  
25 hovedsagen retlinet kanaldel (antydnet ved, at denne kanaldels midtlinie 22a er retlinet). Såvel dysen 10 som splitorganet 12 grænser op til den retlinede kanaldel af oscillationskanalen 7, se også fig. 5. Det skal pointeres, at den retlinede kanaldel ikke behøver at være retlinet, men kan være buet.  
30

I fig. 3 ses særlig tydeligt indsatsdelen 47a, og hvorledes oscillationskanalen 7 og dermed dens væg 7' kan følge en meget afrundet hesteskofacon; huset 1 (fig. 1) er i fig. 3 fjernet.  
35 Hvis væske strømmer i rørstrengen 28a, 28b i fig. 4 sker nedefra og opefter, vil man vende volumenstrømsmåleren 180°, i hvilket tilfælde stedet 8 vil være det højste beliggende i os-

cillationskanalen 7. Luftbobler, som af den oscillerende væskestrømning er blevet ud i oscillationskanalen, vil derfor hurtigt søge tilbage til stedet 8, hvor de forskydes videre ind forbi splitorganet 12 og op gennem afgangsstudsens.

5

De nævnte indsatsdele 47a, 47b er fortrinsvis støbt i plast.

P a t e n t k r a v.

-----

10

1. Volumenstrømsmåler af fluidistortypen, og som omfatter et tryktæt hus (1) med en tilgangsstuds (2) og en afgangsstuds (3), der er indbyrdes forbundet ved hjælp af et gennemgangsrør (4), og hvor der i huset er monteret en kredsformet oscillationskanal (7), som er tilsluttet gennemgangsrøret (4) på et  
15 sted (8) mellem fluidistordyse (10) og et fluidistorsplitorgan (12) i gennemgangsrøret (4), og hvor der i oscillationskanalen (7) eller i nærheden af denne findes en sensor (14) til afføling af frekvensen af den i oscillationskanalen (7) oscillerende strømning, hvorhos strømmingen i gennemgangsrøret (4)  
20 altid sker i retningen (A) fra dysen (10) og hen mod splitorganet (12), k e n d e t e g n e t ved, at der ved tilgangsstudsens (2) findes en første åbning (16), hvorigennem gasboblen kan sive fra tilgangsstudsens indre og ind i huset (1) eller omvendt, og at der ved afgangsstudsens (3) findes en anden  
25 åbning (17), hvorigennem gas fra husets indre kan sive ind i det indre af afgangsstudsens (3), hvorhos der i en oscillationskanalvæg (7'), som vender mod tilgangsstudsens (2), findes en ekstra udluftningsåbning (37), hvilken sidste befinder sig  
30 på et sted, som ligger diametralt modsat fluidistordysen (10), hvorved volumenstrømsmåleren, når denne befinder sig i en første position, hvor tilgangsstudsens (2) og afgangsstudsens (3) ligger i i hovedsagen samme vandrette plan, tillader eventuelle gasbobler i den strømmende væske - via en uden om oscillationskanalen forløbende omløbsvej (a) - at passere ud af  
35 tilgangsstudsens (2) og ind i huset (1) og herfra ind i afgangsstudsens (3), medens volumenstrømsmåleren, når denne er i

en anden position, hvor tilgangsstudsen (2) og afgangsstudsen (3) ligger på samme lodrette linie, tillader gasboblerne at strømme lodret op eller ned gennem gennemgangsrøret (4) uden at ødelægge den oscillerende strømning i oscillationskanalen (7).

5

2. Volumenstrømsmåler ifølge krav 1, k e n d e t e g n e t ved, at oscillationskanalens midtlinie (22) og dermed den oscillationskanalvæg (7'), hvori den ekstra udluftningsåbning (37) befinder sig, ligger i et plan, som med gennemgangsrørets (4) midtlinie (4') danner en vinkel  $\nu$  på 80-100°, fortrinsvis i hovedsagen 90°.

10

3. Volumenstrømsmåler ifølge krav 1 eller 2, k e n d e t e g n e t ved, at gennemgangsrøret (4) og den med den ekstra udluftningsåbning (37) forsynede oscillationskanal (7) er dannet af to samvirkende indsatsdele (47a, 47b), hvor den ene indsatsdel (47a) omfatter fluidistoren (10) og størstedelen af oscillationskanalens (7) vægge (7', 7'a), medens den anden indsatsdel (47b) omfatter fluidistorsplitorganet (12) og oscillationskanalens (7) bundvæg (7''), idet fluidistorsplitorganet (12) eventuelt er løst indsat i denne anden indsatsdel (47b).

15

20

4. Volumenstrømsmåler ifølge krav 1, 2 eller 3, k e n d e t e g n e t ved, at den anden åbning ved afgangsstudsen (3), hvorigennem gasboblerne (15') kan sive ind i afgangsstudsen, udgøres af en mellem gennemgangsrøret (4) og afgangsstudsen (3) dannet luftespalte (17).

25

30

5. Volumenstrømsmåler ifølge et eller flere af kravene 1-4, k e n d e t e g n e t ved, at den første åbning ved tilgangsstudsen (2), hvor gasboblerne (15) kan sive ud fra gennemgangsrøret (4) og ud på den interne omløbsvej (a) (fig. 1), udgøres af en mellem gennemgangsrøret (4) og tilgangsstudsen (2) dannet hjælpeluftespalte (16), og at gennemgangsrøret (4) ved denne spalte har en rundtgående hul krave (16a) med et

35

gennemstrømningshul (16b) til videre fremledning af gasboblerne ad den nævnte omløbsvej (a) gennem huset (1).

5 6. Volumenstrømsmåler ifølge et eller flere af kravene 1-5, k e n d e t e g n e t ved, at den med ekstra udluftningsåbning (37) forsynede oscillationskanalvæg (7') og dermed også oscillationskanalen (7) er i hovedsagen hesteskoformet (22 i fig. 2), idet dog hesteskoens ender er indbyrdes forbundet af 10 en i hovedsagen retlinet kanal (22a i fig. 2), og at såvel fluidistordysen (10) som fluidistorsplitorganet (12) grænser op til denne kanaldel (fig. 5).

15

20

25

30

35

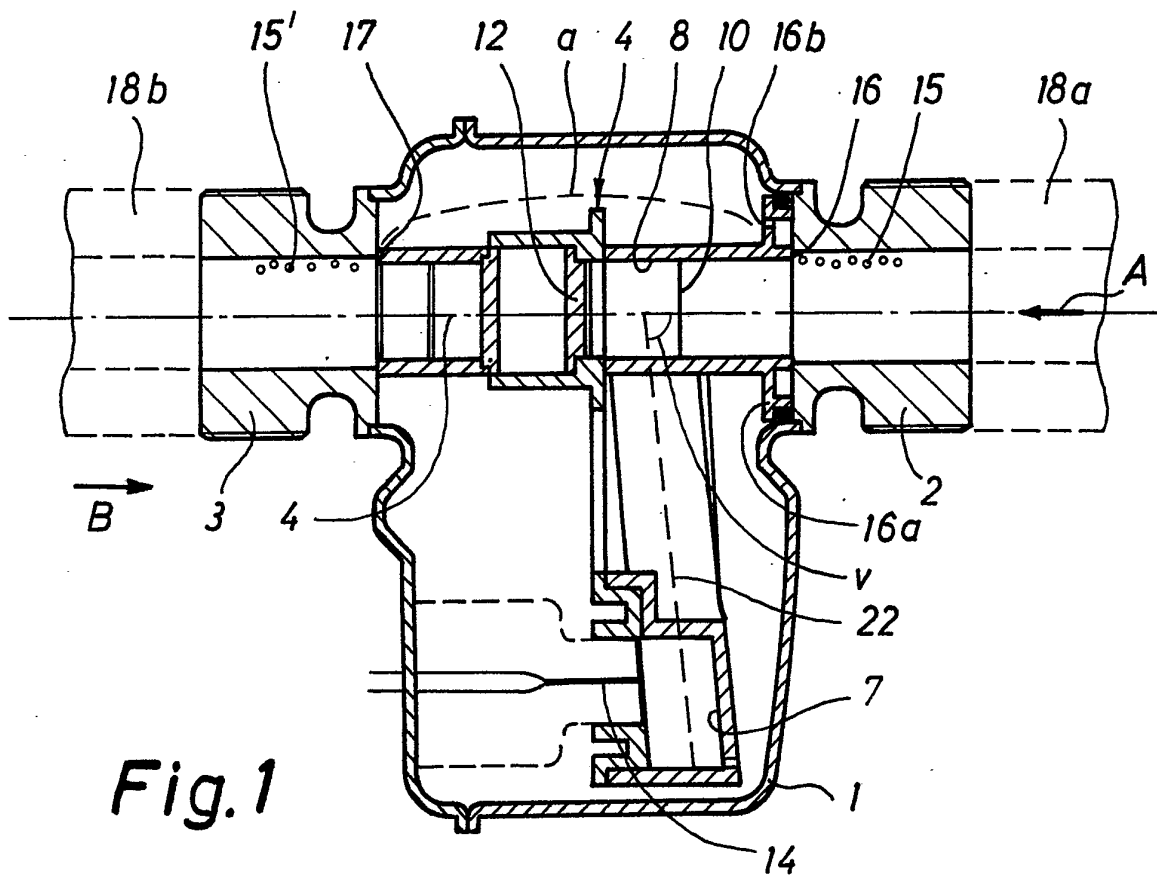


Fig. 1

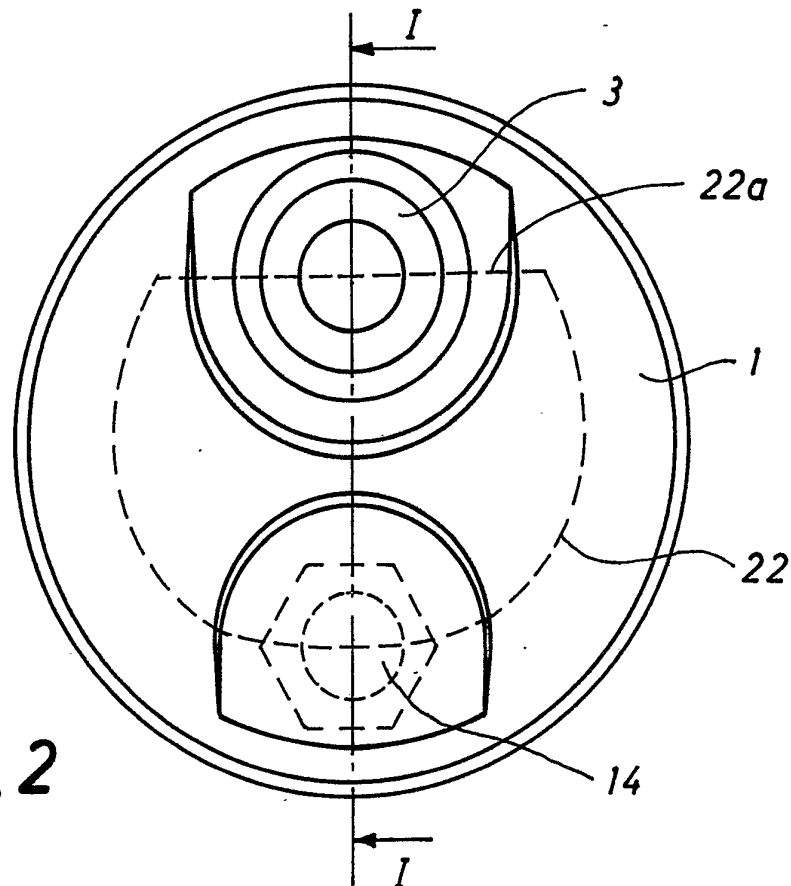
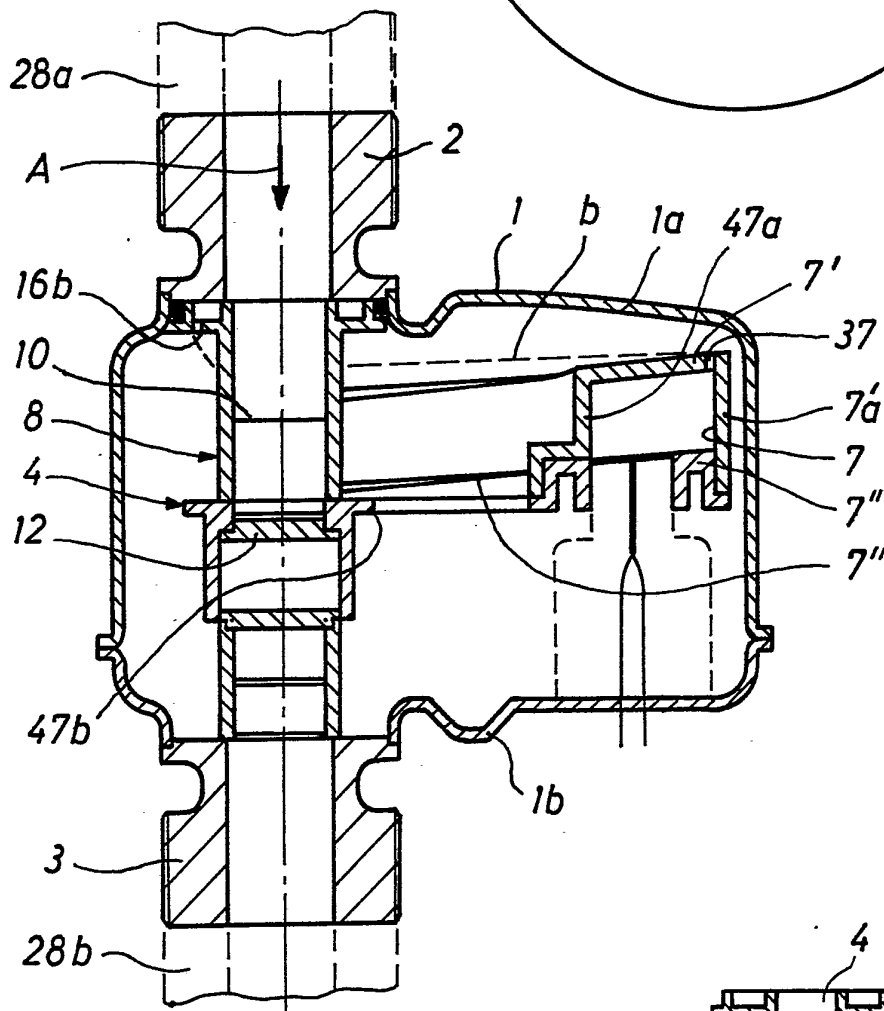
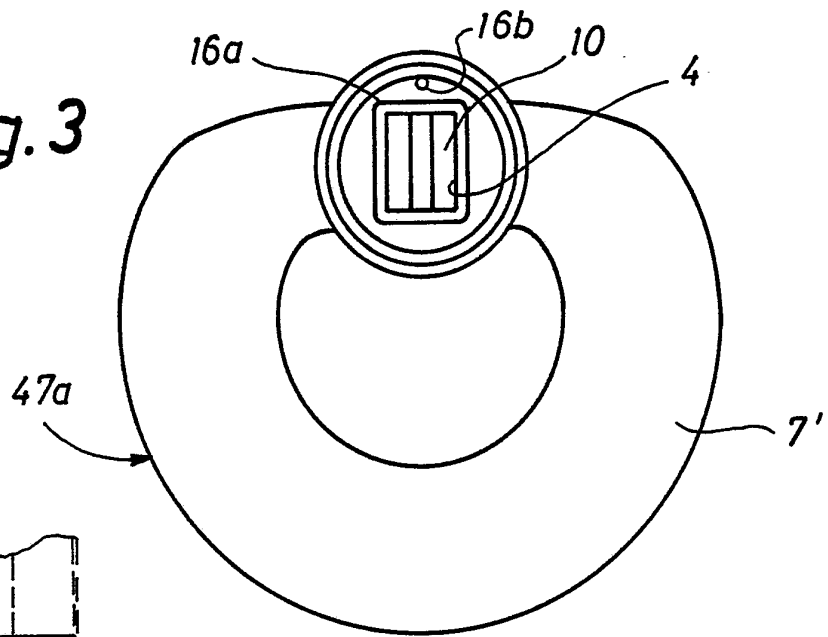
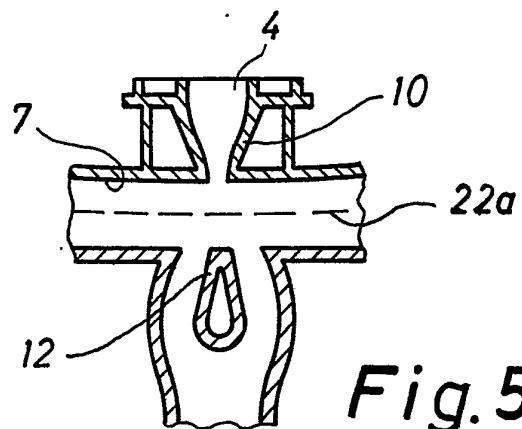


Fig. 2

**Fig. 3**



**Fig. 4**



**Fig. 5**