

①9 RÉPUBLIQUE FRANÇAISE
INSTITUT NATIONAL
DE LA PROPRIÉTÉ INDUSTRIELLE
PARIS

①1 N° de publication :

2 974 483

(à n'utiliser que pour les
commandes de reproduction)

②1 N° d'enregistrement national :

11 01289

⑤1 Int Cl⁸ : **A 45 C 11/00 (2012.01)**

⑫

DEMANDE DE CERTIFICAT D'UTILITE

A3

②2 Date de dépôt : 26.04.11.

③0 Priorité :

④3 Date de mise à la disposition du public de la
demande : 02.11.12 Bulletin 12/44.

⑤6 Les certificats d'utilité ne sont pas soumis à la
procédure de rapport de recherche.

⑥0 Références à d'autres documents nationaux
apparentés :

⑦1 Demandeur(s) : SOULA GERARD — FR.

⑦2 Inventeur(s) : SOULA GERARD.

⑦3 Titulaire(s) : SOULA GERARD.

⑦4 Mandataire(s) : SOULA GERARD.

⑤4 DISPOSITIF DE POCHE ADHESIVE AMOVIBLE.

⑤7 Dispositif de poche adhésive amovible, destiné à être
fixé sur n'importe quel supports, qu'il s'agisse de vêtement,
de corps humain ou animal, de matériaux souples ou
solides: plastiques, métaux, verres, béton, etc.

L'invention concerne un dispositif qui en certain cas, no-
tamment à la plage, permet de disposer d'une poche fixée
sur la peau, permettant de transporter: bijoux, argent, etc.

Ce dispositif est constitué d'une surface (1) qui vient se
fixer sur une surface (2) de forme équivalente; un rabat (3)
faisant office de fermeture. À l'envers du dispositif, c'est-à-
dire sur le côté externe de la surface (2), on remarque la
partie adhésive (4) qui permet de fixer l'ensemble sur un
support.

Cette invention est particulièrement destinée aux adeptes
du naturisme.

FR 2 974 483 - A3



- 1 -

5 La présente invention concerne un dispositif de poche adhésive amovible, destiné à être fixé sur n'importe quel support ; qu'il s'agisse de vêtement, de corps humain ou animal, de matériaux solides : béton, métaux, verres, plastiques, etc.

 Il existe des systèmes de poches amovibles pouvant s'accrocher a des vêtements, ou dans des véhicules, etc. Cependant il s'agit d'objets importants, structurés qui ne peuvent être
10 utilisés que dans des situations spécifiques.

 L'invention telle qu'elle se présente est extrêmement simple et polyvalente. On connaît bien les inconvénients rencontrés à la piscine et surtout sur les plages, lorsque presque nu on ne sait où placer quelques objets précieux ou usuels qui soudain encombrant. Cependant, la difficulté devient évidente dans le cas des nudistes. Pas le moindre endroit sur le corps où
15 placer et transporter des objets souvent indispensables: argent, papiers, etc.

 Un autre aspect intéressant et inattendu de cette invention apparait sur le plan de la protection contre les maladies sexuellement transmissibles. En effet, dans certains cas, il peut arriver que des jeunes (garçons ou filles) sous la pression des sens n'aient pas le temps de se munir d' un préservatif avant le rapport...

20 L'invention telle qu'elle se présente, permet de remédier à cet inconvénient. Elle offre dans une réalisation industrielle, une poche amovible qui s'adapte discrètement, directement sur la peau, et peut renfermer un préservatif. Cette poche de dimension réduite peut en prévision avoir été fixée sur le bras ou la cuisse de l'utilisateur.

 La figure I est une vue montrant l'invention dans la situation la plus adaptée.

25 La figure II représente l'invention telle qu'elle apparait dans sa fabrication : une surface (1) de forme variable qui vient se fixer sur une autre surface (2) de forme équivalente. Un rabat (3) faisant office de fermeture le cas échéant, équipée d'un scratch.

 Sur la surface externe (2) et donc de l'ensemble, on remarque la partie adhésive appropriée (4) qui permet de fixer l'invention sur son support, après enlèvement de la

30 protection en papier.

Il va de soi que la présente invention n'est pas limitée à la seule présentation décrite; ni dans sa forme, ni dans sa structure et que de nombreuses variantes peuvent être apportées sans que son principe fondamental soit mis en cause; notamment en ce qui concerne ses dimensions illimitées, et la matière qui la compose: transparente, opaque, souple, fluorescente,

35 ainsi que les motifs variés à l'infini qui peuvent orner la poche ; notamment la publicité.

Ce dispositif de poche adhésive amovible est particulièrement destiné aux adeptes des plages; en particulier les nudistes.

-1-

RE V E N D I C A T I O N S

1- Dispositif de poche adhésive amovible; caractérisé en ce qu'une surface (1),
souple, transparente, opaque ou rigide, vient s'adapter sur une surface (2) de même nature
et de dimension équivalente par un moyen de fixation quelconque (thermocollage), de
5 manière à former une poche proprement dite ainsi que le montre le dessin N° II.

2- Dispositif de poche adhésive amovible; selon revendication 1, caractérisé en ce
que la surface (2) peut comporter un rabat de fermeture (3) muni d'un système de scratch.

3- Dispositif de poche adhésive amovible; selon revendication 2, caractérisé en ce
que le rabat (3) est muni de tout autre moyen de fermeture: Bouton à pression, crochet, etc.

10 4- Dispositif de poche adhésive amovible; selon revendication 1, caractérisé en ce
que le rabat (3) est supprimé et que la fermeture est assurée par un système de languettes
en acier ou autre placées de part et d'autre des bords de l'ouverture (1) et (2) de la poche et
agissant par élasticité lorsqu'on appuie sur les côtés de l'ouverture à la manière de certains
porte-monnaie.

15 5- Dispositif de poche adhésive amovible; selon revendication 1, caractérisé en ce
que l'envers de la surface (2) et donc de l'ensemble, destiné à être fixé sur un support,
comporte sur sa totalité un système autocollant (4) classique à protection jetable.

20 6- Dispositif de poche adhésive amovible; selon revendication 1 et 5, caractérisé en
ce que le dispositif (4) destiné à fixer l'ensemble sur un support, se présente non en totalité
de la surface (2) mais en sections adaptées; notamment en bandes parallèles ou transversales,
ou longitudinales, circulaires, périmétrales.

7- Dispositif de poche adhésive amovible; selon revendication 1,5,6, caractérisé en ce
que le système autocollant permettant de fixer l'ensemble sur un support, est un produit
médical, garanti contre les allergies de la peau conformément aux exigences sanitaires.

- 2 -

25 8- Dispositif de poche adhésive amovible; selon n'importe laquelle des sept
revendications de 1 à 7, caractérisé en ce que la partie apparente de l'invention (1) et (3)
voire toute sa surface, sert de support publicitaire.

 9- Dispositif de poche adhésive amovible; selon n'importe quelle revendication,
caractérisé en ce que l'ensemble ou une partie de l'invention est fluorescente ou présente
30 des motifs fluorescents.

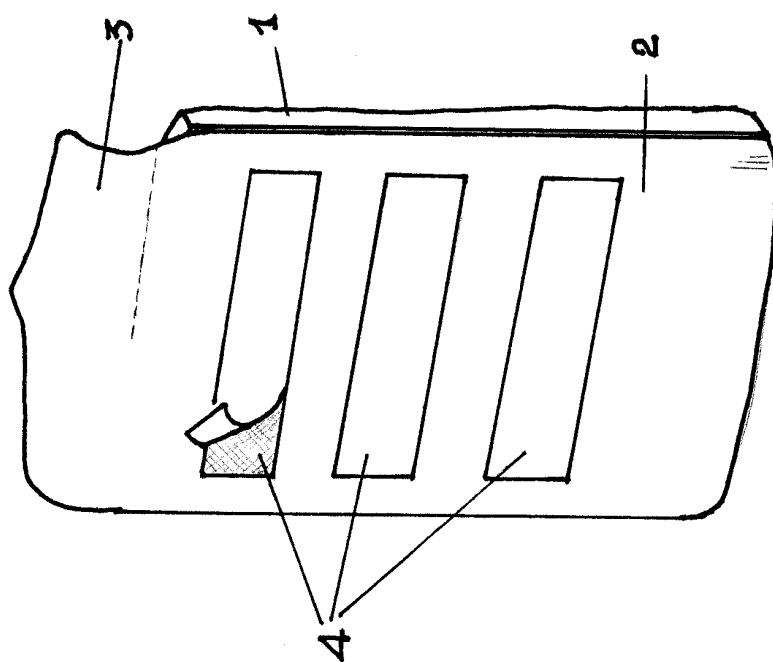


FIG. II

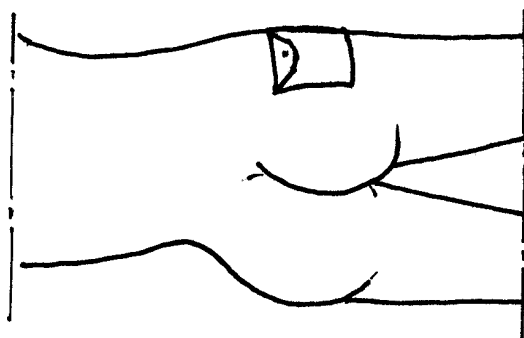


FIG. I