



(12)实用新型专利

(10)授权公告号 CN 206287703 U

(45)授权公告日 2017.06.30

(21)申请号 201620758435.7

(22)申请日 2016.07.18

(73)专利权人 桐庐县制笔行业协会

地址 311519 浙江省杭州市桐庐县分水镇
广电路老地税局

(72)发明人 曹洪源

(74)专利代理机构 杭州丰禾专利事务有限公司 33214

代理人 王鹏举

(51)Int.Cl.

B43K 29/00(2006.01)

B43K 23/08(2006.01)

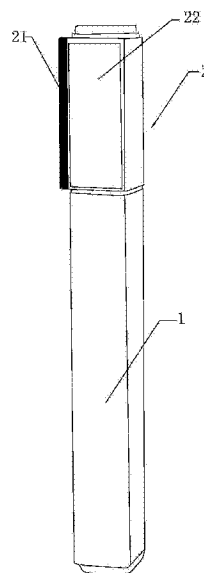
权利要求书1页 说明书2页 附图2页

(54)实用新型名称

白板笔

(57)摘要

本实用新型涉及白板笔,属于教学用具领域。包括笔体和笔帽;所述笔体和笔帽均呈四棱柱形;在笔帽的至少一个侧面设置有柔软绒布,笔帽的至少一个侧面设置有超薄的磁力贴。通过将板擦集成到白板笔的笔帽上,并在白板笔上设置超薄的磁力贴,可以很容易的将白板笔吸附在白板上或是其他金属物表面,节约了存放空间,不易丢失且容易寻找。



1. 白板笔,其特征在於:包括笔体(1)和笔帽(2);所述笔体(1)和笔帽(2)均呈四棱柱形;在笔帽(2)的至少一个侧面设置有柔软绒布(21),笔帽(2)的至少一个侧面设置有超薄的磁力贴(22)。

2. 根据权利要求1所述的白板笔,其特征在於:所述笔帽(2)的一个侧面设置有柔软绒布(21),笔帽(2)的另外三个侧面设置有超薄的磁力贴(22)。

3. 根据权利要求2所述的白板笔,其特征在於:所述柔软绒布(21)带有磁性。

白板笔

技术领域

[0001] 本实用新型属于教学用具领域,尤其涉及白板笔。

背景技术

[0002] 白板笔是一种在白板上进行书写的工具,类似于黑板的粉笔。这种笔是用油墨做为墨水,可写在光滑的白板上,并可用白板擦擦掉。白板笔含化学原料,会有化学原料的味道。墨水凝固后表面形成一层粘膜,擦拭后成为条状或块状颗粒,无任何污渍存留于板上或板擦上。

[0003] 但是在实际应用过程中,白板笔以及笔擦需要专门的存放空间,在使用时需要寻找,不方便,且容易丢失。

发明内容

[0004] 为了解决上述的技术问题,本实用新型的目的是提供一种白板笔,通过将板擦集成到白板笔的笔帽上,并在白板笔上设置超薄的磁力贴,可以很容易的将白板笔吸附在白板上或是其他金属物表面,节约了存放空间,不易丢失且容易寻找。

[0005] 为了实现上述的目的,本实用新型采用了以下的技术方案:

[0006] 白板笔,包括笔体和笔帽;所述笔体和笔帽均呈四棱柱形;在笔帽的至少一个侧面设置有柔软绒布,笔帽的至少一个侧面设置有超薄的磁力贴。通过将板擦集成到白板笔的笔帽上,并在白板笔上设置超薄的磁力贴,可以很容易的将白板笔吸附在白板上或是其他金属物表面,节约了存放空间,不易丢失且容易寻找。

[0007] 作为优选,所述笔帽的一个侧面设置有柔软绒布,笔帽的另外三个侧面设置有超薄的磁力贴。一面设置柔软绒布,另外三面上设置磁力贴的设计一方面讲板擦功能集成到了笔帽上,白板笔还可以通过磁力贴吸附在白板上或是其他金属物表面,节约了存放空间,不易丢失且容易寻找;另一方面还便于侧向与其它的白板笔吸附连接,构成更大的板擦,加快擦拭效率。

[0008] 作为优选,所述柔软绒布带有磁性。柔软绒布带有磁性可以更好地吸附白板笔的墨水。

[0009] 与现有技术相比,本发明的有益效果是:通过将板擦集成到白板笔的笔帽上,并在白板笔上设置超薄的磁力贴,可以很容易的将白板笔吸附在白板上或是其他金属物表面,节约了存放空间,不易丢失且容易寻找。

附图说明

[0010] 图1是白板笔的结构示意图。

[0011] 图2是笔帽的结构示意图。

具体实施方式

[0012] 下面结合附图对本实用新型的具体实施方式做一个详细的说明。

[0013] 如图1~图2所示的白板笔,包括笔体1和笔帽2;所述笔体1和笔帽2均呈四棱柱形;在笔帽2的一个侧面设置有柔软绒布21,笔帽2的另外三个侧面设置有超薄的磁力贴22。柔软绒布21带有磁性。

[0014] 将白板笔与白板擦进行巧妙而简洁的结合 从而解决生活中白板笔容易丢失,板擦占空间,购买时花费多余资金等问题。并且通过其组合可连接性,使它获得了更多的变化。

[0015] 本说明书中所描述的以上内容仅仅是对本实用新型所作的举例说明。本实用新型所属技术领域的技术人员可以对所描述的具体实施例做各种各样的修改或补充或采用类似的方式替代,只要不偏离本实用新型说明书的内容或者超越本权利要求书所定义的范围,均应属于本实用新型的保护范围。

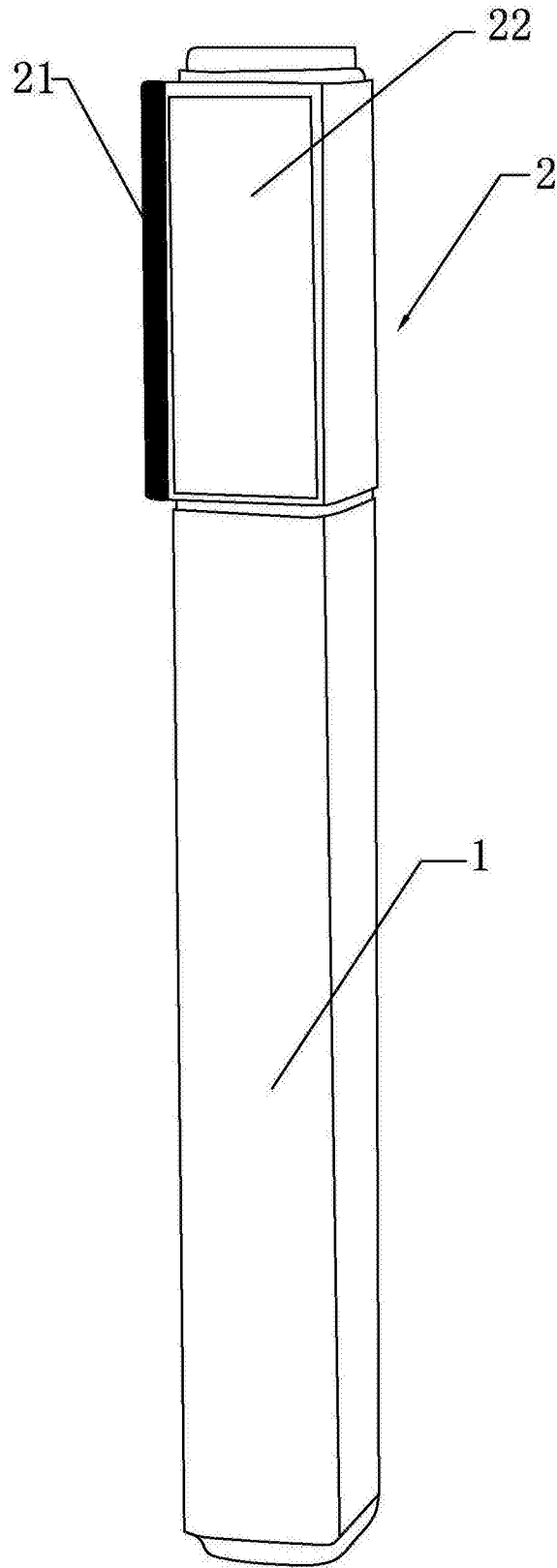


图1

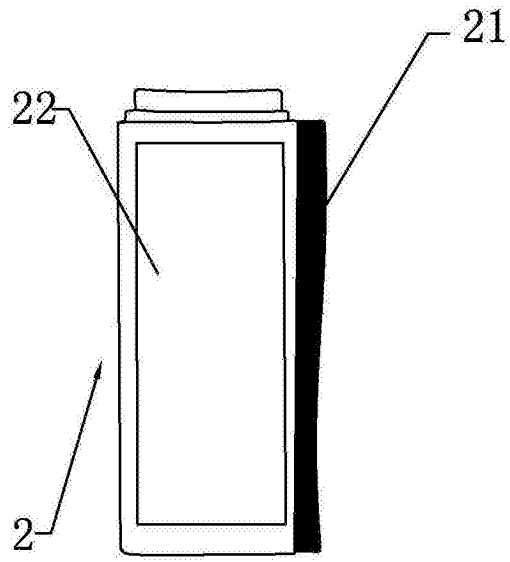


图2