

Изобретение относится к герметизирующей крышке для ёмкости. Герметизирующая крышка подходит особенно для герметизации бутылок для напитков, в частности пластмассовых и стеклянных бутылок.

В обычно используемой системе герметизации бутылок для напитков, как известно, предусматривается в нижней периферии пластмассовой или металлической крышки кольцо или несколько отдельных элементов, соединенных с крышкой посредством клеток (перемычек), причем по меньшей мере часть соединительных клеток (перемычек) ломаются/разрываются при открытии бутылки. Потребитель может распознать по этому, открывалась ли уже бутылка. Такие герметизирующие крышки, однако, имеют неудобство, заключающееся в том, что крышка может быть уже слегка приоткрыта таким образом, что соединительные клетки (перемычки) сначала растягиваются, а затем ломаются, допуская вследствие этого утечку газа и жидкости и проникновение посторонних элементов/жидкостей в тару. Что касается газированных напитков или воды, содержащей двуокись углерода, это приводит к тому, например, что двуокись углерода частично улетучивается и качество напитка из-за этого ухудшается. Кроме того, присутствует риск заражения содержимого ёмкости, связанный с тем, что герметизирующая крышка может приоткрыться и тем самым допустить попадание в тару посторонних веществ.

Чтобы избежать этих недостатков, предлагается, как известно из международной заявки WO 02/057141, герметичное закрытие с помощью двух герметизирующих крышек, причем внутренняя герметизирующая крышка окружена внешней герметизирующей крышкой. Внутренняя герметизирующая крышка имеет внутреннюю резьбу и выполнена с возможностью быть навинченной на горлышко бутылки. Внутренняя крышка, служащая герметизирующим элементом для герметизации выпускного отверстия ёмкости, например, бутылки для напитков, содержит закрывающую деталь в ее верхней поверхности, которая закрывает отверстие компенсации давления во внутренней крышке. Далее, эта поверхность оснащена тяговым элементом, а также захватывающим элементом. Внешняя крышка, окружающая внутреннюю крышку, вращается относительно внутренней крышки в определенном угловом диапазоне. На внутренней поверхности внешней крышки, находящейся напротив верхней поверхности внутренней крышки, имеется ручка, снабженная режущей кромкой. Посредством вращения внешней крышки режущая кромка ручки удаляет закрывающую деталь внутренней крышки, следовательно, и отверстие компенсации давления. Когда внешнюю крышку вращают далее, ручка внешней крышки упирается в удерживающий элемент внутренней крышки, так что внутренняя крышка начинает вращаться совместно. Таким образом, бутылка может быть затем открыта. Кроме того, на вышеописанных противоположных поверхностях обеих крышек имеются защелкивающиеся элементы во избежание обратного вращения внешней крышки относительно внутренней крышки. Как только герметизирующую крышку открыли, смещена, следовательно, и закрывающая деталь внутренней крышки. Поскольку внешняя крышка прозрачна, это может быть распознано потребителем. Для этой цели, однако, совершенно необходимо, чтобы внешняя крышка была прозрачна. Кроме того, герметизирующая крышка имеет недостаток, заключающийся в том, что потребитель может просто не заметить, что закрывающая деталь уже смещена.

Целью данного изобретения является создание защищенной от несанкционированного вскрытия герметизирующей крышки, посредством которой повышается уверенность, что крышка до этого не открывалась третьим лицом.

Цель достигается согласно изобретению признаками п.1.

Герметизирующая крышка согласно изобретению содержит герметизирующий элемент для герметизации выпускного отверстия ёмкости, в частности бутылки и в особенно предпочтительном случае пластмассовой или стеклянной бутылки для напитков, газированных и негазированных. Предпочтительно герметизирующий элемент имеет крышкообразную конфигурацию. Кроме того, герметизирующая крышка согласно изобретению содержит предохранительный элемент, предназначенный для перемещения из закрытого положения в открытое положение относительно герметизирующего элемента. До начального открытия предохранительный элемент находится в закрытом положении и может быть переведен в открытое положение путем перемещения, в частности вращения, один раз (и только один раз) относительно герметизирующего элемента. Согласно изобретению как только предохранительный элемент установлен в закрытое положение, его нельзя уже вернуть или повернуть назад в открытое положение. Предохранительный элемент может быть кольцеобразным или иметь форму крышки. В частности предохранительный (свидетельствующий о вскрытии) элемент может быть установлен в герметизирующем элементе или также без герметизирующего элемента и окружать последний частично и в предпочтительном случае - полностью. Для того чтобы защитить предохранительный элемент от вращения или перемещения назад из открытого положения в закрытое положение в первом варианте осуществления изобретения, с герметизирующим элементом и предохранительным элементом соединяют спусковое устройство или же размещают его между этими двумя элементами. Спусковое устройство служит для того, чтобы допускать или реализовывать скручивание герметизирующего элемента для его полного открытия. Для этой цели, например, спусковое устройство может отводить назад защелку, входящую в бутылочный паз. Однако предпочтительно, чтобы спусковое устройство включало защелкивающие элементы, которыми предохранительный элемент соединяется с герметизирующим элементом, с тем, чтобы вращаться с последним. Как описано ниже, может также предусматриваться удерживающий механизм

между герметизирующим элементом или предохранительным элементом и горлышком бутылки или другой открытой стенкой ёмкости.

Для указания потребителю на то, что бутылку для напитков или другую ёмкость уже открывали, герметизирующий элемент и/или предохранительный элемент соединяют с индикаторным устройством (свидетельствующим о вскрытии). Индикаторное устройство показывает, находилась ли герметизирующая крышка раньше в открытом положении. Для этого предохранительный элемент и/или герметизирующий элемент соединяют с приводным устройством, которое служит для приведения в действие индикаторного устройства. При этом приводное устройство перемещают относительно индикаторного устройства, чтобы приводить индикаторное устройство в действие. Приводное устройство может быть размещено или на герметизирующем элементе, или на предохранительном элементе, причем индикаторное устройство предпочтительно устанавливают на втором элементе.

Индикаторное устройство помещают на внешней стороне герметизирующего элемента или предохранительного элемента, т.е. на внешней стороне герметизирующей крышки, так, чтобы потребитель сразу же мог распознать, приводилась ли герметизирующая крышка когда-либо в открытое положение. Индикаторное устройство может быть предусмотрено на герметизирующем элементе или на предохранительном элементе, причем индикаторное устройство быть расположено, согласно изобретению, на внешней стороне, т.е. на той стороне обоих элементов, которая не покрыта соответствующим другим элементом. При этом следует учитывать то, что эти элементы не должны покрывать друг друга полностью, так как предохранительному элементу можно также придать форму кольца, например. Согласно изобретению положение индикаторного устройства изменяется во время открытия, т.е. во время перемещения предохранительного элемента из закрытого положения в открытое положение. Результатом этого является то, например, что индикаторное устройство, по меньшей мере, частично выдавливается из внешней поверхности. Поскольку это изменение положения происходит на наружной стороне герметизирующего элемента или предохранительного элемента, то оно сразу же воспринимается потребителем. В частности, изменение положения индикаторного устройства может быть также осязаемо, так что его могут воспринимать также и слепые потребители. В этом случае особенно предпочтительно располагать индикаторное устройство на верхней поверхности, а не на внешней покрывающей поверхности герметизирующей крышки, так, чтобы индикаторное устройство могли хорошо видеть и ощущать. Далее, индикаторному устройству можно придать цвет, отличный от цвета герметизирующей крышки, предпочтительно сигнальный цвет.

Целью изобретения является предотвращение попадания инородных тел и/или жидкостей в ёмкость между заводом безалкогольных напитков и фактическим местом приобретения без ведома потребителя, следовательно, механизм, свидетельствующий о вскрытии.

Механизм согласно изобретению действует так, чтобы сохранять нижнюю часть крышки (которая находится в контакте с жидкостями в ёмкости) закрытой - после неполного надлома шпильки, - таким образом, что ёмкость сохраняет все герметизирующие свойства, имевшиеся в крышке до вскрытия.

В особо предпочтительном варианте осуществления изобретения приводное устройство имеет форму ската. При перемещении или вращении предохранительного элемента и герметизирующего элемента друг относительно друга индикаторное устройство выдавливается наружу согласно изобретению. Результатом этого является перемещение индикаторного устройства предпочтительно вертикально направлению перемещения по скату и, таким образом, выдавливание его наружу, когда он перемещен или скручен. Изменение положения индикаторного устройства, вызванного таким образом, отражается на внешней стороне, то есть, так, что индикаторное устройство выступает за пределы внешней стороны герметизирующей крышки. Предпочтительно индикаторное устройство соединяют с герметизирующим элементом или предохранительным элементом посредством перемычки. Когда индикаторное устройство меняет свое положение, то предпочтительно избегать отделения перемычки. Это может быть гарантировано путем предпочтительного выполнения перемычки на стороне, направленной к переднему торцу ската в открытом положении.

Скат, так же как индикаторное устройство, может быть установлен на наружных поверхностях герметизирующего элемента и предохранительного элемента соответственно, так, чтобы индикаторное устройство выступало сбоку наружу в вертикально стоящей ёмкости в открытом положении. Предпочтительно, однако, чтобы индикаторное устройство, а также приводное устройство находились на тех поверхностях двух элементов, которые являются горизонтальными, когда ёмкость находится в своем вертикальном положении. В данном предпочтительном варианте изобретения герметизирующий элемент, так же, как и предохранительный элемент, имеют форму крышки, причем предохранительный элемент предпочтительно окружает герметизирующий элемент.

Предпочтительно герметизирующая крышка согласно изобретению дополнительно содержит устройство компенсации давления, служащее для снижения давления в ёмкости, когда она открыта. Предпочтительно устройство компенсации давления приводят в действие прежде, чем предохранительный элемент достиг открытого положения. Предпочтительно устройство компенсации давления содержит режущий элемент. Перемещающий предохранительный элемент, режущий элемент может переместить закрывающую деталь, закрывающую отверстие компенсации давления герметизирующего элемента. В

случае негазированных напитков/нешипучих жидкостей режущий механизм и его шпилька могут быть факультативными, поскольку концепция становится излишней вследствие отсутствия газа.

Предпочтительно устройство компенсации давления устанавливают в накопительном отсеке для обеспечения того, чтобы отделенная закрывающая деталь не мешала или не попадала между герметизирующим элементом и предохранительным элементом и ухудшала работу герметизирующей крышки.

Предпочтительно в пазу герметизирующего элемента устанавливают уплотнительное кольцо, для того чтобы предотвратить утечку даже малых количеств газа из ёмкости. Для этого при навинченной герметизирующей крышке уплотнительное кольцо предпочтительно устанавливают между внутренней стенкой выпускного отверстия ёмкости и пазовой стенкой, и оно контактирует с обеими поверхностями. Пазовая стенка устроена в выпускном отверстии.

Факультативно, после срезания шпильки для выпуска излишков газа из бутылки предусматривают механизм, производящий определенный звук, например хлопок (как пробка от бутылки с шампанским) или свист (для детских вечеринок).

Дополнительно в крышке может быть установлено РЧУ (радиочастотное устройство), представляющее собой потайной чип (ретранслятор), который может быть активизирован внешним источником радиосигнала. Эта технология может использоваться в различных целях, таких как замена код-штрихов, проведение инвентаризации, раздачи призов (розыгрыш в лотерею), исследование и т.д.

Согласно особенно предпочтительному варианту конструкции предохранительный элемент и/или герметизирующий элемент герметизирующей крышки изобретения содержит по меньшей мере один удерживающий элемент. Предпочтительно множество таких удерживающих элементов, в частности три, имеются, установлены в местах, распределенных по периферии. Посредством по меньшей мере одного удерживающего элемента, гарантируется, что предохранительный элемент будет перемещен относительно герметизирующего элемента, когда ёмкость или бутылка открыты впервые. При перемещении предохранительного элемента, перемещении, которое, в частности, является вращением двух элементов друг относительно друга, индикаторное устройство приводится в действие приводным устройством. В этом отношении этот по меньшей мере один удерживающий элемент предпочтительно сконструирован так, чтобы, например, когда герметизирующий элемент поворачивают для открытия ёмкости, предохранительный элемент сначала удерживался в своем положении. Это осуществляют, например, поворотом на четверть или наполоборота герметизирующего элемента. В данном процессе индикаторное устройство приводят в действие приводным устройством. После этого предохранительный элемент можно вращать дальше вместе с герметизирующим элементом.

Предпочтительно тот же по меньшей мере один удерживающий элемент устанавливают для взаимодействия по меньшей мере с одной контрящей деталью, расположенной на ёмкости, т.е., в частности, на бутылочном горлышке. Этот по меньшей мере один удерживающий элемент предпочтительно устанавливают на внешней стороне горлышка ёмкости или бутылки. Число контрящих деталей предпочтительно соответствует числу удерживающих элементов.

Согласно особенно предпочтительной модификации данного варианта осуществления изобретения по меньшей мере один удерживающий элемент проходит в отверстие, сформированное в герметизирующем элементе, в случае, если этот удерживающий элемент предусмотрен на предохранительном элементе. Если удерживающий элемент предусмотрен на герметизирующем элементе, отверстие устраивают соответственно на предохранительном элементе. Отверстие предпочтительно формируют в виде сегмента круглого кольца. Предпочтительно предусматривают множество таких отверстий с предпочтительно одним соответствующим отверстием, предусмотренным для каждого удерживающего элемента. Согласно особенно предпочтительному варианту осуществления изобретения предохранительный элемент, который является предпочтительно дискообразным, содержит выступы, служащие в качестве удерживающих элементов и простирающиеся через отверстия в соединительный элемент предпочтительно к внутренней части, т.е. в направлении ёмкости. В закрытом состоянии по меньшей мере один удерживающий элемент расположен между стеной областью отверстия ёмкости, например горлышка бутылки, и герметизирующим элементом.

Предохранительный элемент предпочтительно имеет форму диска и расположен в углубленной части герметизирующего элемента. Таким образом, в крышкообразном герметизирующем элементе эта крышка предпочтительно имеет свою верхнюю сторону, формируемую круглой углубленной частью, вмещающей дискообразный предохранительный элемент. В этой углубленной части, в частности, по ее внешнему краю, предусматривают предпочтительно множество отверстий, которые имеют предпочтительно множество удерживающих элементов, простирающихся в них.

Для соединения предохранительного элемента с герметизирующим элементом после первого вращения сформированы соединительные элементы. Во время этого первого вращения герметизирующий элемент вращается относительно предохранительного элемента, который удерживается в положении контрящими деталями. Во время этого первого вращения положение индикаторного устройства изменилось, чтобы указать, что бутылка или ёмкость были частично открыты. Этим первым вращением бутылка или ёмкость открыты еще не полностью. Для удержания предохранительного элемента на месте относительно герметизирующего элемента, так чтобы положение индикаторного устройства больше не меня-

лось, предусмотрены соединительные элементы.

Предпочтительно соединительные элементы содержат зажимное блокировочное устройство или подобное.

Предпочтительные варианты осуществления изобретения подробно излагаются ниже со ссылкой на прилагаемые чертежи:

- Фиг. 1 - схематическая перспектива герметизирующего элемента снизу;
- фиг. 2 - схематическая перспектива герметизирующего элемента сверху;
- фиг. 3 - схематический вид герметизирующего элемента в плане;
- фиг. 4 - схематический вид герметизирующего элемента в разрезе по линии IV-IV на фиг. 3;
- фиг. 5 - схематический вид герметизирующего элемента в разрезе по линии V-V на фиг. 3;
- фиг. 6 - схематическая перспектива предохранительного элемента снизу;
- фиг. 7 - схематическая перспектива предохранительного элемента сверху;
- фиг. 8 - схематический внутренний вид предохранительного элемента;
- фиг. 9 - разрез по линии IX-IX на фиг. 8;
- фиг. 10 - схематическая перспектива герметизирующего кольца;
- фиг. 11 - схематический вид герметизирующего кольца в плане;
- фиг. 12 - схематический вид герметизирующего кольца в разрезе по линии XII-XII на фиг. 11;
- фиг. 13 - схематическая перспектива герметизирующей крышки в собранном виде;
- фиг. 14 - продольный разрез герметизирующей крышки, навинченной на бутылку;
- фиг. 15 - схематическое увеличение части XV на фиг. 14;
- фиг. 16 - упрощенная схема другого варианта осуществления герметизирующей крышки;
- фиг. 17 - упрощенная схем еще одного варианта осуществления герметизирующей крышки;
- фиг. 18 - схематическая перспектива дополнительного предпочтительного варианта;
- фиг. 19 - разрез герметизирующего элемента согласно варианту осуществления, иллюстрируемому на фиг. 18, имеющемуся на горлышке бутылки;
- фиг. 20 - схематический вид в разрезе по линии XX, дополнительно иллюстрирующий предохранительный элемент;
- фиг. 21 - схематический вид в разрезе по линии XXI на фиг. 19;
- фиг. 22 - боковая проекция горлышка бутылки, на которое навинчивают герметизирующую крышку;
- фиг. 23 - схематическая перспектива предохранительного элемента предпочтительного варианта осуществления изобретения, изображенного на фиг. 18-24; и
- фиг. 24 - схематическая перспектива предохранительного элемента.

В иллюстрируемом предпочтительном варианте осуществления (фиг. 1-15) герметизирующему элементу 10 (фиг. 1-5) придана форма крышки с внутренней резьбой 12. Таким образом, герметизирующий элемент 12 содержит, по существу, цилиндрическую покрывающую поверхность 14 с несколькими выступами и заплевиками. На внешней покрывающей поверхности 14 имеется периферическое стопорное кольцо 16 (фиг. 4). Стопорное кольцо 16 предназначено для удержания предохранительного элемента 18 (фиг. 6-9), причем предохранительный элемент 18 в иллюстрируемом варианте осуществления также имеет форму крышки и полностью окружает герметизирующий элемент 10, когда герметизирующая крышка собрана (фиг. 14). Кроме того, стопорное кольцо 16 входит в периферический паз 20 (фиг. 9), имеющийся на внутренней покрывающей поверхности 22 предохранительного элемента 18 (фиг. 14).

Далее внешняя цилиндрическая поверхность 14 герметизирующего элемента 10 имеет спусковое устройство с двумя стопорами 24, 26 и защепкой 28. Спусковое устройство способствует прочному соединению герметизирующего элемента 10 с предохранительным элементом 18 (см. ниже). На противоположной стороне внешней поверхности 14 герметизирующего элемента 14 (фиг. 5) имеется дополнительное спусковое устройство 24, 26, 28.

В торцевой поверхности 30 герметизирующего элемента 10 имеется приводное устройство 32, которое в иллюстрируемом варианте осуществления имеет форму двойного ската. Приводное устройство 32 служит для приведения в действие индикаторного устройства 34, имеющегося в предохранительном элементе 18 (фиг. 6-9). Кроме того, между двумя крышками, т.е. между герметизирующим элементом 10 и предохранительным элементом 18, может быть расположена выпуклость.

Более того, на торцевой поверхности 30 имеется кольцеобразный выступ 36, так что внутри этого кольцеобразного выступа 36 образован накопительный отсек 38 хранения. В накопительном отсеке 38 хранения торцевой поверхности 30 имеется цилиндрическая закрывающая деталь 40 устройства компенсации давления, которая к тому же содержит режущий элемент 44 (фиг. 8), имеющийся на внутренней поверхности 42 (фиг. 9).

Кроме того, герметизирующий элемент 10 имеет кольцевой паз 48 (фиг. 4) внутри крышки. В пазу 48 установлено уплотнительное кольцо 50 (фиг. 14, 15). При навинчивании герметизирующей крышки (фиг. 14) верхний обод 52 горлышка бутылки 54 тоже устанавливается в паз 48. Посредством этого уплотнительное кольцо 50 подвергается сжатию и имеет, по существу, прямоугольное поперечное сечение, так что часть уплотнительного кольца размещается между внутренней стенкой 56 бутылочного горлыш-

ка 54 и стенкой 58 паза. Таким образом, герметизация выпускного отверстия 60 ёмкости посредством герметизирующей крышки согласно изобретению гарантируется. Уплотнительное кольцо 50 изображено на фиг. 10 и 11.

Чтобы установить герметизирующую крышку, например, сначала на горлышко 54 бутылки навинчивают герметизирующий элемент 10, имеющий форму крышки, причем резьба 12 герметизирующего элемента 10 входит в зацепление с резьбой 62, имеющейся на горлышке бутылки. При этом верхний край 52 вводят в паз 48 внутренней части герметизирующего элемента. Таким образом, тару плотно герметизируют. Кроме того, нижний край 64 герметизирующего элемента входят в контакт с периферическим несущим ободом 66 ёмкости, посредством чего обеспечивается дополнительная герметизация.

На следующем этапе предохранительный элемент 18 (фиг. 6-9), также имеющий форму крышки в иллюстрируемом варианте осуществления, прижимают сверху к герметизирующему элементу и устанавливают в правильное положение. Это положение выбирают так, чтобы режущая кромка 68 (фиг. 8) режущего элемента 44 находилась перед закрывающей частью 40 в направлении вращения против часовой стрелки. Затем две находящиеся друг против друга защелки 70, имеющиеся на внутренней стенке 22 предохранительного элемента (фиг. 8), устанавливают в направлении вращения против часовой стрелки перед имеющей форму ската защепкой 28, которая также расположена напротив (фиг. 2, 3). Кроме того, цилиндрическое индикаторное устройство 34, имеющееся на торцевой поверхности 72 (фиг. 6), также устанавливают в направлении вращения против часовой стрелки перед двойным скатом, служащим приводным устройством 32.

Пока вышеупомянутые элементы расположены перед соответствующими элементами в направлении вращения против часовой стрелки, герметизирующая крышка находится в закрытом положении, в котором ёмкость ни разу не открывалась. Чтобы открыть тару впервые, т.е. переместить герметизирующую крышку в открытое положение, предохранительный элемент 18 вращают против часовой стрелки. Вследствие трения между герметизирующим элементом 10 и горлышком 54 бутылки, герметизирующий элемент 10 не будет вначале вращаться вместе с ним. Путем вращения индикаторное устройство 34 перемещают в направлении к приводному устройству 32, имеющему форму двойного ската, и когда его вращают дальше в направлении против часовой стрелки, выдавливают его наружу, так что индикаторное устройство 34 меняет свое положение и выдавливается из наружной поверхности 74 (фиг. 7). По этому изменению положения индикаторного устройства 34 ясно видно и также осязаемо, что ёмкость была уже открыта. Во избежание потери индикаторного устройства 34, которое может затруднить восприятие посредством касания, индикаторное устройство соединено с предохранительным элементом 18 перемычкой 88 (фиг. 6).

Во время этого вращения защелки 70 (фиг. 6) одновременно плавно движутся над имеющими форму ската элементами захвата 28, расположенными друг против друга на внешней поверхности 14 герметизирующего элемента 10, причем предохранительный элемент 18 слегка эластично деформируется в этой области. После того как элементы захвата 70 преодолели имеющие форму ската элементы захвата 28, они входят в зазоры 76 (фиг. 2, 3) между защелкой 28 и стопором 26. Как только защелка 70 вошла в зазор 76, предохранительный элемент 18 невозможно уже вращать назад в направлении по часовой стрелке, не вращая одновременно герметизирующий элемент 10. Невозможно уже и дальнейшее вращение предохранительного элемента 18 в направлении против часовой стрелки без одновременного с ним вращения герметизирующего элемента 10. Таким образом, ёмкость полностью открывают путем дальнейшего вращения предохранительного элемента 18 против часовой стрелки, поскольку герметизирующий элемент 10 вращают вместе с ним.

Одновременно с двумя вышеописанными этапами, а именно, приведением в действие индикаторного устройства 34 приводным устройством 32 и вхождением защепок 70 в зазор 76, в действие приводят устройство компенсации давления 40, 44. Для этой цели в центре места 38 хранения имеется цилиндрический выступ 78 (фиг. 2), который входит в цилиндрическую выемку 80 (фиг. 6-9). Далее, на внутренней поверхности 72 предохранительного элемента 18 имеется носик 82 (фиг. 9), входящий в направляющий паз 84 (фиг. 2). Когда предохранительный элемент 18 вращают против часовой стрелки впервые, режущая кромка 68 режущего элемента 44 передвигает закрывающую деталь 40 и в это же самое время индикаторное устройство 34 выдавливается наружу и защелки 70 щелкают, входя в зазоры. Посредством перемещения закрывающей детали 40 открывают отверстие 86 компенсации давления (фиг. 1). Это имеет преимущество, заключающееся в том, что через отверстие 86 компенсации давления улетучивается малое количество газа и, следовательно, процесс первого открытия осуществляется легче. Благодаря накопительному отсеку 38 хранения, ограниченному кольцом 36, торцевой поверхности 30 и внутренней поверхности 72 предохранительного элемента 18, обеспечивается то, что отделенная закрывающая деталь 40 остается в накопительном отсеке 38 хранения.

Герметизирующая крышка теперь находится в открытом положении, в котором предохранительный элемент 18 и герметизирующий элемент 10 соединены для вращения. Герметизирующая крышка может теперь неоднократно навинчиваться на тару и отвинчиваться.

В еще одном предпочтительном варианте осуществления изобретения (фиг. 16) кольцеобразный предохранительный элемент 90 установлен в герметизирующем элементе 92, имеющем форму крышки.

В этом варианте индикаторное устройство находится на цилиндрической поверхности герметизирующего элемента 92 и приводится в действие пусковым механизмом, прикрепленным к внешней цилиндрической поверхности кольцеобразного предохранительного элемента 90. Необходимое спусковое устройство, типично включающее защелки, также установлено между двумя цилиндрическими поверхностями герметизирующего элемента 92 и кольцеобразного предохранительного элемента 18. В случае необходимости в этой области можно также установить устройство компенсации давления соответствующей конструкции.

В другом варианте осуществления изобретения (фиг. 17) предохранительный элемент 94 также имеет форму кольца, причем предохранительный элемент 94 окружает герметизирующий элемент 98, который тоже имеет форму крышки с внешней цилиндрической поверхностью. В этом случае индикаторное устройство, например, устанавливается на цилиндрической поверхности предохранительного элемента 94, а соотнесенное с ним приводное устройство устанавливается на цилиндрической поверхности герметизирующего элемента 96. В свою очередь спусковое устройство, которое типично включает защелки, устанавливается между двумя цилиндрическими поверхностями. На данном участке, при необходимости, можно также расположить и устройство компенсации давления.

В последующих вариантах осуществления изобретения, иллюстрируемых в двух принципиальных схемах на фиг. 16 и 17, герметизирующий элемент 92 и предохранительный элемент 94, соответственно, также поворачиваются для первого открытия, причем соответствующий второй элемент в данный момент совместно не вращается. Только после приведения в действие индикаторного устройства приводным устройством, которое может быть сформировано вышеописанным способом, и соединения обоих элементов спусковым устройством, которое также может включать защелки, как это описано выше, соответствующий второй элемент вращается совместно и емкость можно открыть полностью.

Еще один особенно предпочтительный вариант осуществления герметизирующей крышки будет описан ниже со ссылкой на фиг. 18-24.

Согласно этому варианту осуществления герметизирующий элемент 100 имеет форму крышки и содержит в круглой углубленной части 102 (фиг. 19) дискообразный предохранительный элемент 104. Внутренняя боковая область 106 крышкообразного герметизирующего элемента 100, обращенная к горлышку 108 емкости или бутылки, имеет резьбу 110. Резьба 110 предназначена для вхождения в зацепление с резьбой 111, выполненной на внешней стороне горлышка 108 бутылки.

Герметизирующий элемент 100 содержит кольцеобразную деталь 112, неподвижно соединенную с дискообразным элементом 114 и окружающую горлышко 108 бутылки, вместе с дискообразным элементом 114 закрывающую или покрывающую отверстие 116 бутылки или емкости. Дискообразный элемент 114 имеет предпочтительно круглый выступ 118, уходящий в бутылочное отверстие 116. Выступ 118 способствует достижению герметизирующего эффекта на внутренней боковой поверхности 120 горлышка 108 бутылки. Кроме того, основание дискообразного элемента 114 предпочтительно усилено ребрами 122.

В круговой области 124, расположенной в основном между внешней боковой поверхностью горлышка 108 бутылки и внутренней боковой поверхностью 106 кольцеобразной детали 112 герметизирующего элемента 100, имеется множество отверстий 126 (три из них в иллюстрируемом варианте осуществления), которые имеют форму сегментов круглого кольца и распределены по периферии области 124. В каждое отверстие 126 вставлен удерживающий элемент 128 (фиг. 21), так что удерживающий элемент 128 располагается между горлышком 108 бутылки и кольцеобразной деталью 112. Удерживающие элементы 128 - в иллюстрируемом варианте осуществления их три - плотно соединены с дискообразным предохранительным элементом 104 (фиг. 21). Для большей ясности предохранительный элемент 104 не изображен прерывистыми линиями на фиг. 21.

В верхней области 130 (фиг. 19) дискообразного элемента 114, в которой сформирована углубленная часть 102, в качестве приводного устройства предусмотрен скат 132, выполняющий ту же функцию, что и скат 32, описываемый в отношении предыдущих вариантов осуществления изобретения. Соответственно предохранительный элемент 104 снабжен индикаторным устройством 134, выполняющим ту же функцию, что и вышеупомянутое индикаторное устройство 34. Следовательно, индикаторное устройство 134 аналогично соединено с предохранительным элементом 104 перемычкой 136.

До первого открытия герметизирующей крышки она установлена в положение, изображенное на фиг. 20. В этом положении удерживающие элементы 128 установлены соответственно перед конtringящей деталью 138 в направлении вращения против часовой стрелки. Каждая конtringящая деталь 138 включает удерживающий торец 140, обращенный к удерживаемому элементу 128. Во время первого открытия герметизирующей крышки герметизирующий элемент 100 будет сначала вращаться против часовой стрелки, т.е. в направлении, отмеченном стрелкой 142. В начале этого вращения предохранительный элемент 104 удерживается в начальном положении, потому что удерживающий элемент 128 упирается в торцы 140 конtringящих деталей 138. В результате происходит относительное перемещение между герметизирующим элементом 100 и предохранительным элементом 104. Вследствие этого относительного перемещения скат 132 (фиг. 19) будет вращаться в положение под индикаторным устройством 134. Поскольку индикаторное устройство 134 имеет направленный книзу выступ 135 или аналог ската, скат 134

будет выдавлен вверх относительным перемещением, так что в достигнутом положении открытия скат 134 можно увидеть или осязать.

Приведение в действие индикаторного устройства 134 посредством приводного устройства 132 осуществляется путем вращения герметизирующего элемента 100 в диапазоне 90-180°. Благодаря шагу резьбы герметизирующий элемент 100 вместе с предохранительным элементом 104 будет перемещаться вверх, т.е. удаляться с бутылочного отверстия 116 в направлении стрелки 144 (фиг. 21).

В результате после осуществления первого вращения удерживающие элементы 128 поднимаются и таким образом устанавливаются над конtringими деталями 138 и могут вращаться за их пределами. Теперь герметизирующий элемент 100 и предохранительный элемент 104 можно будет вращать вместе. Таким образом, теперь можно открыть герметизирующую крышку полностью.

Для обеспечения того, чтобы герметизирующий элемент 100 и предохранительный элемент 104 вращались вместе, соединительный элемент 154, 156 соединяют с герметизирующим элементом 100 и предохранительным элементом 104 соответственно, или же он является их составной частью. В изображенном варианте осуществления три выполненные в виде ската элементы 154 (фиг. 23) соединены с внутренней поверхностью 158 противоположна верхней области 130 или наружной поверхности 130 дискообразного элемента 114 герметизирующего элемента 100. Выполненные в виде ската элементы 154 предпочтительно соединены с круглым кольцом 160, выдающимся в направлении герметизирующего элемента 100. Соответствующая часть соединительных элементов, т.е. отверстий 156 (фиг. 24), также находится на круговой линии на верхней поверхности 130 герметизирующего элемента 100. Отверстия 156 расположены напротив отверстий 126, предпочтительно сформированных не как сквозные отверстия. Таким образом, в результате первого вращения, во время которого предохранительный элемент 104 удерживается и герметизирующий элемент 100 вращается, похожие на скат элементы 154 входят в отверстия 156, так что предохранительный элемент 104 невращаемо соединяется с герметизирующим элементом 100. Если бутылку или тару будут открывать и закрывать несколько раз, то предохранительный элемент 104 и герметизирующий элемент 100 не будут отделяться друг от друга благодаря соединению соединительных элементов 154, 156. После соединения соединительных элементов 154, 156 невозможно вращать предохранительные элементы 104 относительно герметизирующего элемента 100.

При первом закрытии ёмкости, для того чтобы просто навинтить снова герметизирующую крышку, следя за тем, чтобы индикаторное устройство 134 не было повреждено и удерживающие элементы 128 достигли своих правильных положений, конtringие детали 138 имеют форму ската и возвышающийся торец 146, обращенный в направлении по часовой стрелке. Таким образом, во время первого замыкания ёмкости удерживающий элемент 128 может плавно пройти над торцом 146 и затем, как изображено на фиг. 20, занять положение перед удерживающими торцами 140 в направлении вращения против часовой стрелки.

Желательно, чтобы предохранительный элемент 104 удерживался от вращения в углубленной части 102 (фиг. 19) герметизирующего элемента 100 и был защищен от выпадения. Для этого предусмотрено блокировочное устройство, в котором в иллюстрируемом варианте осуществления круглый край 148 (фиг. 19) содержит упор 150, выступающий в углубленную часть 102 и установленный для зацепления позади упора 152, имеющегося на предохранительном элементе 104. Поскольку и герметизирующий элемент 100, и предохранительный элемент 104 предпочтительно выполнены из упругого материала, в частности пластмассы, предохранительный элемент 104 на фиг. 19 может быть вдавлен сверху в углубленную часть 102 и затем будет удержан от вращения в углубленной части 102 посредством блокировочного устройства.

Кроме того, в варианте осуществления изобретения, описанном со ссылкой на фиг. 18-24, может быть предусмотрено устройство 40, 44 компенсации давления таким же образом, что в вариантах изобретения согласно фиг. 1-17. Предпочтительно, как уже описано, устройство 40, 44 компенсации давления включает режущий элемент 44 для перемещения закрывающего элемента 40, установленного для закрытия отверстия 86 компенсации давления в герметизирующем элементе 100, как это видно, например, на фиг. 2 и 8.

Во всех вышеупомянутых вариантах изобретения компенсация давления может быть достигнута тем, в дополнение к имеющемуся устройству компенсации давления или без наличия такового, что резьбу обеспечивают прорезями, проходящими поперек продольного направления резьбы и прерывающими резьбу. Это способствует утечке газа во время открытия.

ФОРМУЛА ИЗОБРЕТЕНИЯ

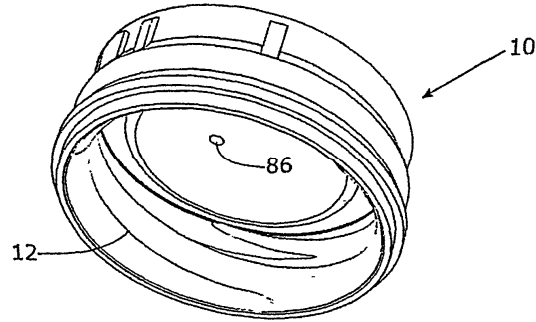
1. Герметизирующая крышка, в частности, для бутылок для напитков, содержащая герметизирующий элемент (10, 100) для герметизации выпускного отверстия (60, 116) емкости, предохранительный элемент (18, 104), выполненный с возможностью перемещения относительно герметизирующего элемента (10, 100) из закрытого положения в открытое положение, индикаторное устройство (34, 134), соединенное с герметизирующим элементом (10, 100) и/или

- предохранительным элементом (18), предназначенное для отображения открытого положения, приводное устройство (32, 132), соединенное с предохранительным элементом (18, 104) и/или герметизирующим элементом (10, 100), предназначенное для приведения в действие индикаторного устройства (34) во время перемещения предохранительного элемента (18, 104), при этом индикаторное устройство (34, 134) установлено на внешней стороне (74) герметизирующего элемента (10, 100) или предохранительного элемента (18, 104), а положение индикаторного устройства (34, 134) изменяется таким образом, что оно в открытом положении относительно закрытого положения осязаемо.
2. Герметизирующая крышка по п.1, отличающаяся наличием спускового устройства (24, 26, 28, 70), соединенного с герметизирующим элементом (10) и предохранительным элементом (18) и предназначенного для обеспечения вращения герметизирующего элемента (10).
3. Герметизирующая крышка по п.1 или 2, отличающаяся тем, что приводное устройство (32, 132) имеет форму ската, так что индикаторное устройство (34, 134) выдавливается наружу, когда предохранительный элемент (18, 104) и герметизирующий элемент (10, 100) перемещаются друг относительно друга.
4. Герметизирующая крышка по любому из пп.1-3, отличающаяся тем, что индикаторное устройство (34, 134) соединено с предохранительным элементом (18, 104) или герметизирующим элементом (10, 100) перемычкой (88).
5. Герметизирующая крышка по любому из пп.1-4, отличающаяся наличием устройства (40, 44) компенсации давления для снижения давления в емкости во время открытия.
6. Герметизирующая крышка по п.5, отличающаяся тем, что устройство (40, 44) компенсации давления содержит режущий элемент (44) для удаления закрывающей части (40), закрывающей отверстие (86) компенсации давления в герметизирующем элементе (10).
7. Герметизирующая крышка по п.5 или 6, отличающаяся тем, что устройство (40, 44) компенсации давления расположено в накопительном отсеке (38), предназначенном для хранения отделенной закрывающей части (40).
8. Герметизирующая крышка по любому из пп.1-7, отличающаяся наличием уплотнительного кольца (50), устанавливаемого в пазу (48) герметизирующего элемента (10).
9. Герметизирующая крышка по п.8, отличающаяся тем, что уплотнительное кольцо (50) установлено между внутренней стенкой (56) выпускного отверстия (60) емкости и стенкой с пазом (58) и входит в контакт с ними, когда навинчивается герметизирующая крышка.
10. Герметизирующая крышка по любому из пп.1-9, отличающаяся тем, что предохранительный элемент (18, 104), по меньшей мере, частично окружает герметизирующий элемент (10, 100).
11. Герметизирующая крышка по любому из пп.1-10, отличающаяся тем, что предохранительный элемент (18, 104) имеет кольцеобразную форму или форму крышки.
12. Герметизирующая крышка по любому из пп.1-11, отличающаяся тем, что спусковое устройство содержит защелку (72) для взаимного соединения предохранительного элемента (18) и герметизирующего элемента (10) для совместного вращения.
13. Герметизирующая крышка по любому из пп.1-9, отличающаяся тем, что предохранительный элемент (104) и/или герметизирующий элемент (100) содержит по меньшей мере один удерживающий элемент (128), предназначенный для обеспечения перемещения предохранительного элемента (104) относительно герметизирующего элемента (100), когда ёмкость открыта.
14. Герметизирующая крышка по п.13, отличающаяся тем, что удерживающий элемент (128) взаимодействует по меньшей мере с одной контрящей деталью (138), имеющейся на емкости.
15. Герметизирующая крышка по п.13 или 14, отличающаяся тем, что удерживающий элемент (128) простирается через отверстие (126) герметизирующего элемента (100) и, соответственно, предохранительного элемента (104).
16. Герметизирующая крышка по п.15, отличающаяся тем, что отверстие (126) имеет круглую форму.
17. Герметизирующая крышка по любому из пп.13-16, отличающаяся тем, что удерживающий элемент (128) устанавливаются между стенной частью (108) отверстия (116) ёмкости и герметизирующим элементом (100).
18. Герметизирующая крышка по любому из пп.14-17, отличающаяся тем, что контрящая деталь (138) имеет форму ската.
19. Герметизирующая крышка по любому из пп.13-18, отличающаяся тем, что предохранительный элемент (104) имеет форму диска и установлен, в частности, в круглой углубленной части (102) герметизирующего элемента (100).
20. Герметизирующая крышка по любому из пп.13-19, отличающаяся тем, что удерживающий элемент (128) поднимается посредством вращения герметизирующего элемента (100) так, что удерживающий элемент (128) разъединяется с контрящей деталью (138) после того, как герметизирующая крышка частично открыта.
21. Герметизирующая крышка по п.20, отличающаяся наличием, по меньшей мере, соединительно-

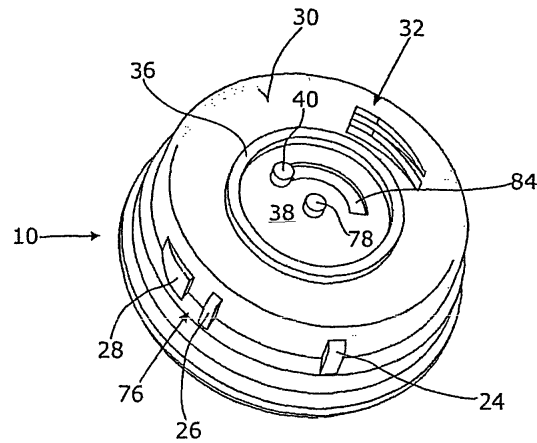
го элемента (154, 156), предназначенного для соединения предохранительного элемента (104) и герметизирующего элемента (100) посредством вращения герметизирующего элемента (100) относительно предохранительного элемента (104).

22. Герметизирующая крышка по п.20, отличающаяся тем, что соединительный элемент (154, 156) содержит зажимную блокировку.

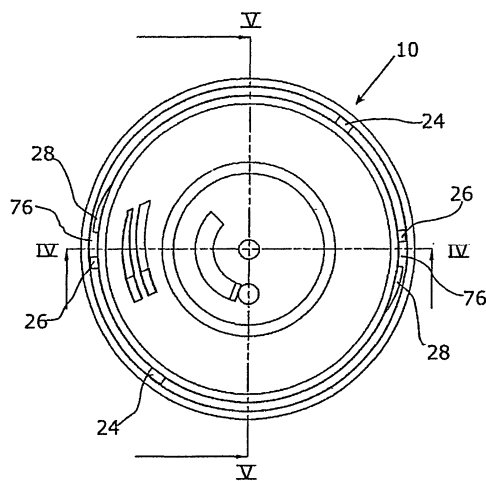
23. Герметизирующая крышка по п.21 или 22, отличающаяся тем, что соединительный элемент (154, 156) содержит выполненный в виде ската элемент (154), входящий в зацепление с отверстием (156) в положении соединения.



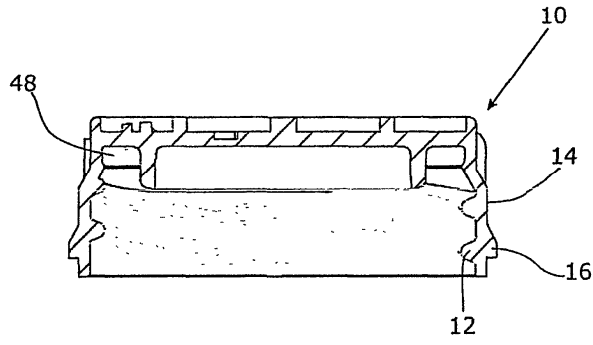
Фиг. 1



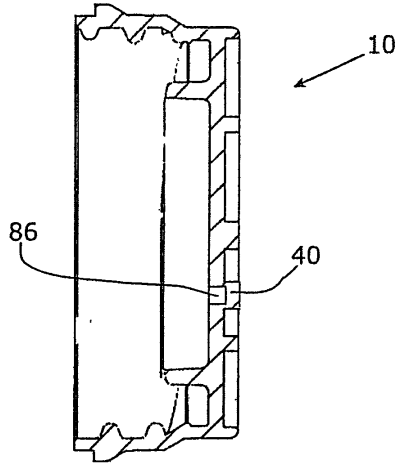
Фиг. 2



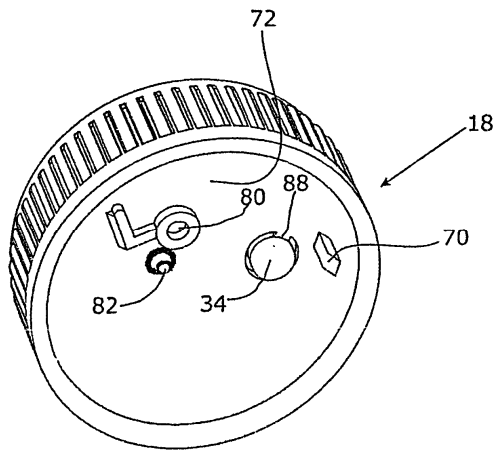
Фиг. 3



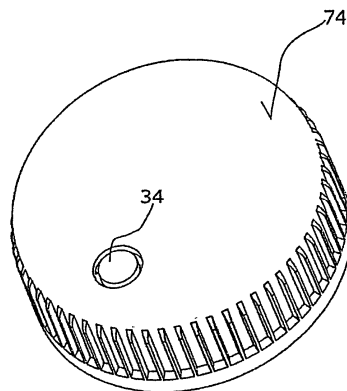
Фиг. 4



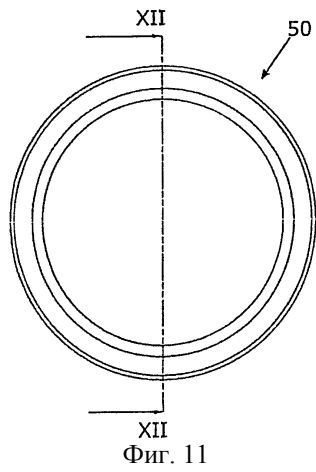
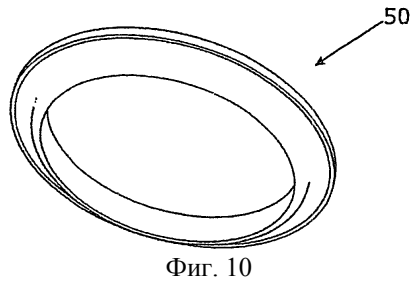
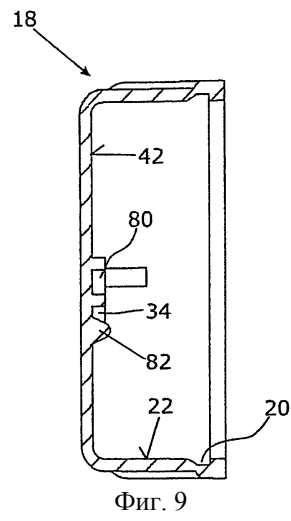
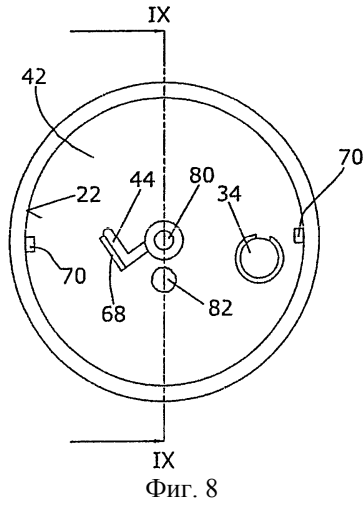
Фиг. 5

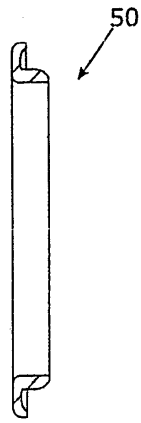


Фиг. 6

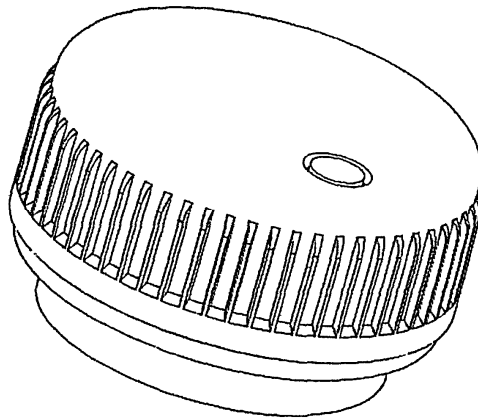


Фиг. 7

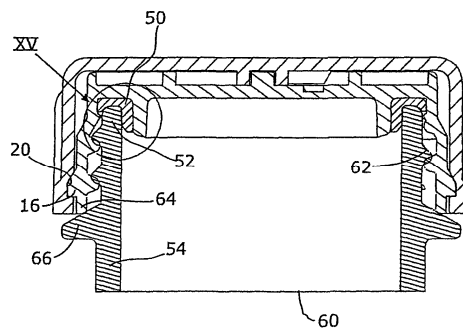




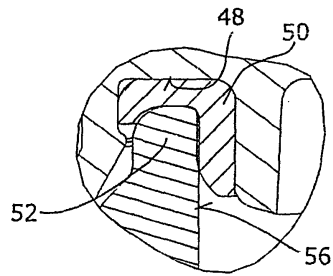
Фиг. 12



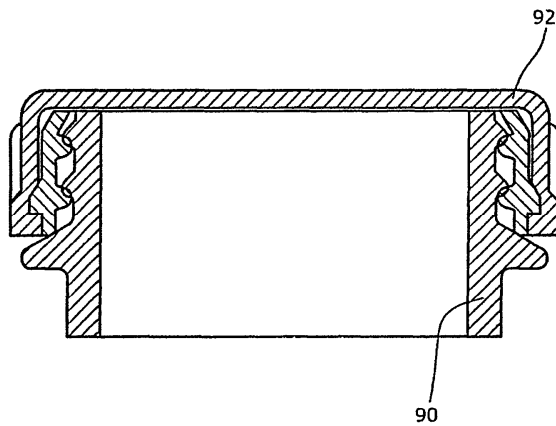
Фиг. 13



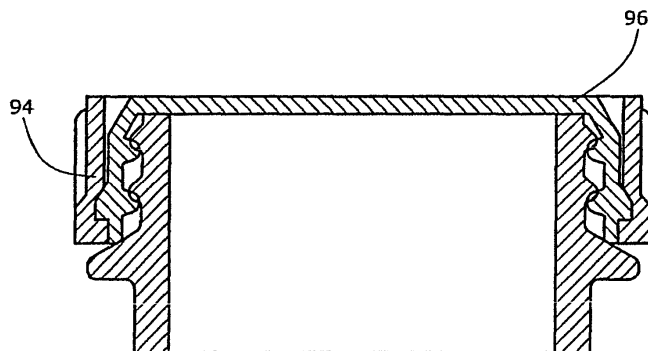
Фиг. 14



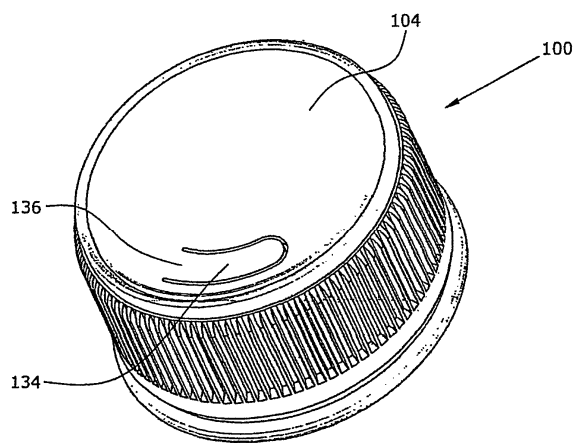
Фиг. 15



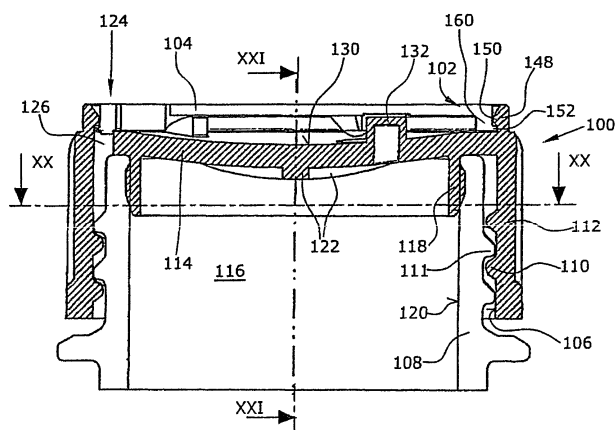
Фиг. 16



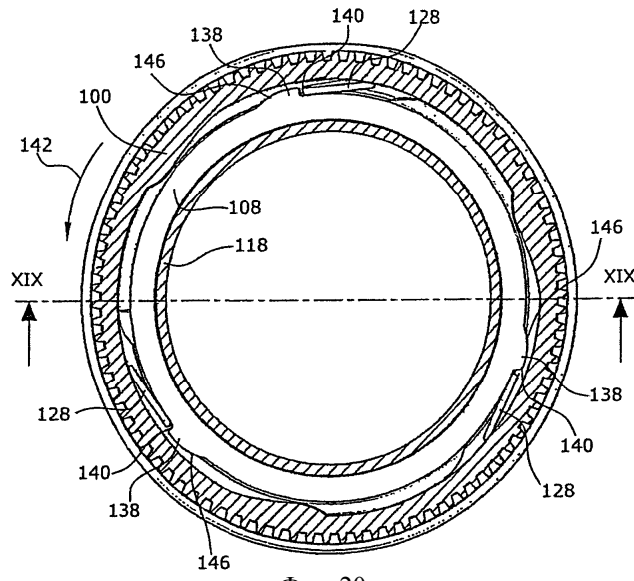
Фиг. 17



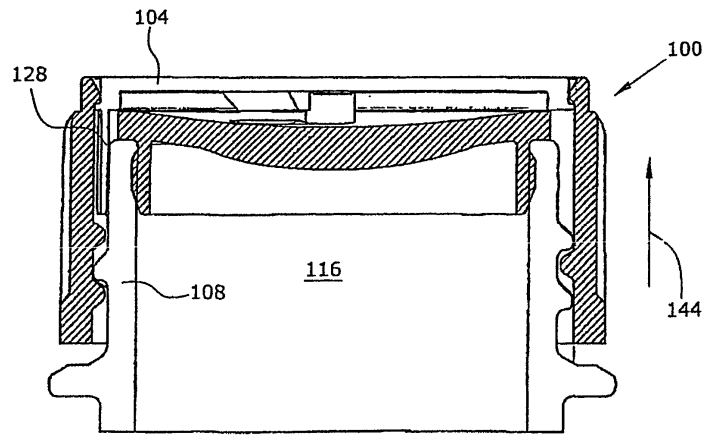
Фиг. 18



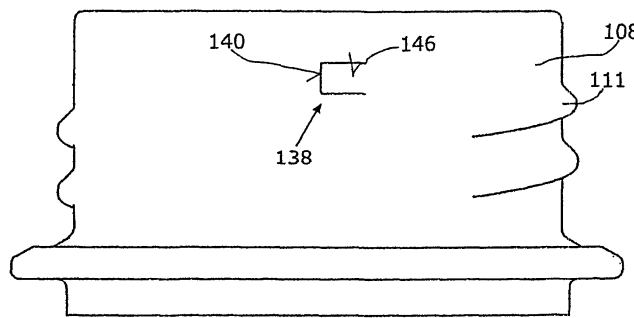
Фиг. 19



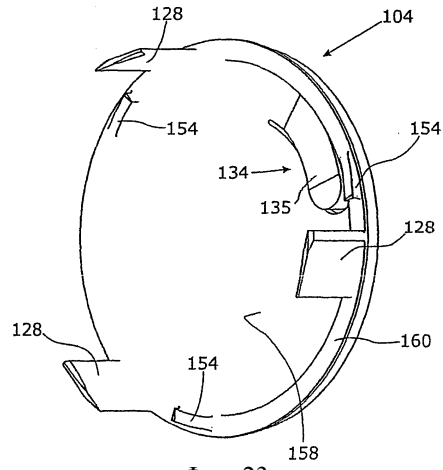
Фиг. 20



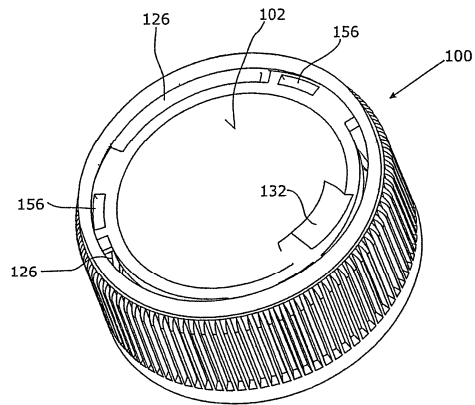
Фиг. 21



Фиг. 22



Фиг. 23



Фиг. 24

