



# (12) 实用新型专利

(10) 授权公告号 CN 202980512 U

(45) 授权公告日 2013. 06. 12

(21) 申请号 201220645090. 6

(22) 申请日 2012. 11. 27

(73) 专利权人 平湖市盛安箱包厂

地址 314214 浙江省平湖市曹桥街道工业园  
区高丰桥东侧

(72) 发明人 吴全球

(51) Int. Cl.

A45C 3/00 (2006. 01)

A45F 3/02 (2006. 01)

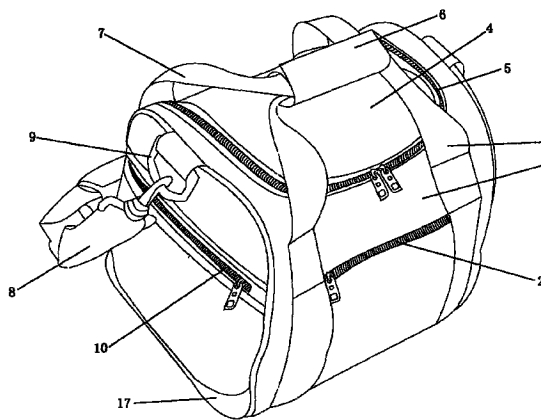
权利要求书1页 说明书3页 附图4页

## (54) 实用新型名称

一种有左、右暗袋的手提包

## (57) 摘要

本实用新型公开了一种有左、右暗袋的手提包,包的前面之上部横开前暗袋的袋口;包的上面开包的袋口、形成包的袋盖,包的袋盖之左、前、右三个边装长拉链,使包的袋盖与包的上面连接;前拎带的左、右两端相应装在包下面之左、右地方;后拎带的左、右两端相应装在包下面之左、右两处;前拎带与后拎带上包裹粘布;包左面与包的上面连接线中间装左背带环;包右面与包的上面连接线中间装右背带环;背带左端装背带左端挂钩、挂在左背带环上;背带右端装背带右端挂钩、挂在右背带环上;包左面上部的前、后方向开左暗袋的袋口、下部的前、后方向设左装饰布;包右面上部的前、后方向开右暗袋的袋口、下部的、后方向设右装饰布;包的下面下装四只垫脚。



1. 一种有左、右暗袋的手提包,包括包与带子,其特征在于包有前面(1),在包的前面(1)之上部横向开有一只前暗袋的袋口(2),前暗袋的袋口(2)上装配有前拉链;与前暗袋的袋口(2)连接的前暗袋的袋囊藏于包的前面(1)之背后;包具有前面(1)、左面、上面、右面、下面(15)、后面(14),它们围成内部之包腔;在包的上面开有包的袋口、形成包的袋盖(4),包的袋盖(4)之左、前、右三个边上装配着长拉链(5);依靠长拉链(5),包的袋盖(4)之左、前、右三个边分别与包的上面连接;包的袋盖(4)之后边与包的上面之后边连为一体;一根前拎带(3)的左、右两端相应安装在包的下面(15)之左、右两个地方;一根后拎带(7)的左、右两端相应安装在包的下面(15)之左、右两处地方;在前拎带(3)与后拎带(7)上包裹着一块粘布(6),粘布(6)上安装有阴、阳两块粘带;在包的左面与包的上面连接线之中间处安装有左背带环(9);在包的右面与包的上面连接线之中间处安装有右背带环(12);一条背带(8)之左端上装配有背带左端挂钩,背带左端挂钩挂在左背带环(9)上;背带(8)之右端上装配有背带右端挂钩,背带右端挂钩挂在右背带环(12)上;在包的左面之上部的前、后方向开有一只左暗袋的袋口(10),左暗袋的袋口(10)上装配有左拉链;与左暗袋的袋口(10)连接的左暗袋的袋囊藏于包的左面之背后;在包的左面之下部的前、后方向设置有一块左装饰布(17);在包的右面之上部的前、后方向开有一只右暗袋的袋口(11),右暗袋的袋口(11)上装配有右拉链;与右暗袋的袋口(11)连接的右暗袋的袋囊藏于包的右面之背后;在包的右面之下部的前、后方向设置有一块右装饰布(18);在包的下面(15)下安装有四只垫脚(16),四只垫脚(16)左、右、前、后分布。

2. 根据权利要求1所述的一种有左、右暗袋的手提包,其特征在于所述的前拉链为单头拉链;长拉链(5)为双头拉链;背带(8)之中部安装有背带垫(13);左拉链为单头拉链;右拉链为单头拉链。

## 一种有左、右暗袋的手提包

### 技术领域

[0001] 本实用新型属于一种手提包,具体来说是一种有左、右暗袋的手提包,可以装满东西手提着或背着行走。

### 背景技术

[0002] 通常的手提包结构单调,款式单一、呆板,有的手提包能用手提,但不能背,手提包上的附袋少、容量小,因而可装的东西不多;还有手提包的面料色彩单调不美观,结构简单,缺少时代气息;有的手提包功能少、不牢固、使用不方便;为增加手提包的实用性,促使手提包多款式、多结构、使用方便,形成丰富多彩的手提包产品,需要设计出手提包新式样。

### 发明内容

[0003] 本实用新型的目的是提供一种有左、右暗袋的手提包,它具有新款式、新结构,既能手提,又能背,而且手提包上的附袋多、容量大,因而可装的东西多;还有手提包的结构独特,有左、右暗袋,牢固结实,面料色彩美观,增加了手提包的实用性,使用方便,时尚美观;克服了已有技术中手提包结构单调,款式单一、呆板,附袋少、容量小,功能少、不牢固、使用不方便;色彩单调不美观,缺少时代气息,用料、设计不讲究的不足与缺陷。

[0004] 技术方案是:一种有左、右暗袋的手提包,包括包与带子,其特征在于包有前面,在包的前面之上部横向开有一只前暗袋的袋口,前暗袋的袋口上装配有前拉链,前拉链可为单头拉链;与前暗袋的袋口连接的前暗袋的袋囊藏于包的前面之背后;包具有前面、左面、上面、右面、下面、后面,它们围成内部之包腔,包腔内可以放东西;在包的上面开有包的袋口、形成包的袋盖,包的袋盖之左、前、右三个边上装配着长拉链,长拉链可为双头拉链;依靠长拉链,包的袋盖之左、前、右三个边分别与包的上面连接、封闭包的袋口;而包的袋盖之后边与包的上面之后边连为一体,但包的上面又与包的后面是用一块整块的布弯曲制作形成;长拉链的拉开,可将东西放进包腔中或从包腔中取出东西;长拉链的拉合,保护了包腔中的东西;一根前拎带的左、右两端相应安装在包的下面之左、右两个地方;一根后拎带的左、右两端相应安装在包的下面之左、右两处地方;前拎带与后拎带可以被人手抓住、拎着包走路;为了让手握前拎带与后拎带很柔软、舒服,还可以在前拎带与后拎带上包裹着一块柔软的粘布,粘布上安装有阴、阳两块粘带,可以使粘布包裹着前拎带与后拎带,以便拎着手提包走远路;当然,粘布也可以与前拎带及后拎带分开;还可以在前拎带与后拎带上缝纫着线条;在包的左面与包的上面连接线之中间处安装有左背带环;在包的右面与包的上面连接线之中间处安装有右背带环;一条背带之左端上装配有背带左端挂钩,背带左端挂钩挂在左背带环上;而背带之右端上装配有背带右端挂钩,背带右端挂钩挂在右背带环上;这样,可用背带能肩背着手提包走远路;为了让肩背着手提包走路舒适、不会压痛肩膀,还可以在背带之中部安装有背带垫,背带垫可以是柔软的背带垫;在包的左面之上部的前、后方向开有一只左暗袋的袋口,左暗袋的袋口上装配有左拉链,左拉链可为单头拉链;与左暗袋的袋口连接的左暗袋的袋囊藏于包的左面之背后;还可在包的左面之下部的前、

后方向设置有一块左装饰布；在包的右面之上部的前、后方向开有一只右暗袋的袋口，右暗袋的袋口上装配有右拉链，右拉链可为单头拉链；与右暗袋的袋口连接的右暗袋的袋囊藏于包的右面之背后；还可在包的右面之下部的前、后方向设置有一块右装饰布；左暗袋与右暗袋形成一种有左、右暗袋的手提包；在包的下面下安装有四只垫脚，四只垫脚可左、右、前、后分布，四只垫脚可用塑胶材料制作；手提包的面料可以染上天蓝色或深黑色等。

[0005] 本实用新型的优点是：一种有左、右暗袋的手提包，具有手提包的新结构、新功能与新款式、新式样，非常实用，使用方便，美观大方，它既能用手提，又能背，而且手提包的袋多、容量大，因而可装的东西多；还有手提包结构独特，有左、右暗袋，牢固结实，手提包的面料色彩美观；可以满足不同层次人群的需求，丰富了日常生活用品，给人们的日常生活尤其是旅游、出差带来方便。

### 附图说明

- [0006] 图 1 一种有左、右暗袋的手提包之结构示意图  
[0007] 图 2 一种有左、右暗袋的手提包之正面的结构示意图  
[0008] 图 3 一种有左、右暗袋的手提包之右侧面的结构示意图  
[0009] 图 4 一种有左、右暗袋的手提包之背后面的结构示意图  
[0010] 图 5 一种有左、右暗袋的手提包之放大些的底部结构示意图

### 具体实施方式

[0011] 下面结合附图详述本实用新型：

[0012] 一种有左、右暗袋的手提包，包括包与带子，其特征在于包有前面 1，在包的前面 1 之上部横向开有一只前暗袋的袋口 2，前暗袋的袋口 2 上装配有前拉链，前拉链为单头拉链；与前暗袋的袋口 2 连接的前暗袋的袋囊藏于包的前面 1 之背后；包具有前面 1、左面、上面、右面、下面 15、后面 14，它们围成内部之包腔，包腔内可以放东西；在包的上面开有包的袋口、形成包的袋盖 4，包的袋盖 4 之左、前、右三个边上装配着长拉链 5，长拉链 5 为双头拉链；依靠长拉链 5，包的袋盖 4 之左、前、右三个边分别与包的上面连接、封闭包的袋口；而包的袋盖 4 之后边与包的上面之后边连为一体，但包的上面又与包的后面 14 是用一块整块的布弯曲制作形成；长拉链 5 的拉开，可将东西放进包腔中或从包腔中取出东西；长拉链 5 的拉合，保护了包腔中的东西；一根前拎带 3 的左、右两端相应安装在包的下面 15 之左、右两个地方；一根后拎带 7 的左、右两端相应安装在包的下面 15 之左、右两处地方；前拎带 3 与后拎带 7 可以被人手抓住、拎着包走路；为了让手握前拎带 3 与后拎带 7 很柔软、舒服，还在前拎带 3 与后拎带 7 上包裹着一块柔软的粘布 6，粘布 6 上安装有阴、阳两块粘带，可以使粘布 6 包裹着前拎带 3 与后拎带 7，以便拎着手提包走远路；当然，粘布 6 也可以与前拎带 3 及后拎带 7 分开；还在前拎带 3 与后拎带 7 上缝纫着线条；在包的左面与包的上面连接线之中间处安装有左背带环 9；在包的右面与包的上面连接线之中间处安装有右背带环 12；一条背带 8 之左端上装配有背带左端挂钩，背带左端挂钩挂在左背带环 9 上；而背带 8 之右端上装配有背带右端挂钩，背带右端挂钩挂在右背带环 12 上；这样，可用背带 8 能肩背着手提包走远路；为了让肩背着手提包走路舒适、不会压痛肩膀，还在背带 8 之中部安装有背带垫 13，背带垫 13 是柔软的背带垫；在包的左面之上部的前、后方向开有一只左暗袋的

袋口 10,左暗袋的袋口 10 上装配有左拉链,左拉链为单头拉链;与左暗袋的袋口 10 连接的左暗袋的袋囊藏于包的左面之背后;还在包的左面之下部的前、后方向设置有一块左装饰布 17;在包的右面之上部的前、后方向开有一只右暗袋的袋口 11,右暗袋的袋口 11 上装配有右拉链,右拉链为单头拉链;与右暗袋的袋口 11 连接的右暗袋的袋囊藏于包的右面之背后;还在包的右面之下部的前、后方向设置有一块右装饰布 18;左暗袋与右暗袋形成一种有左、右暗袋的手提包;在包的下面 15 下安装有四只垫脚 16,四只垫脚 16 左、右、前、后分布,四只垫脚 16 用塑胶材料制作;手提包的面料染上天蓝色。

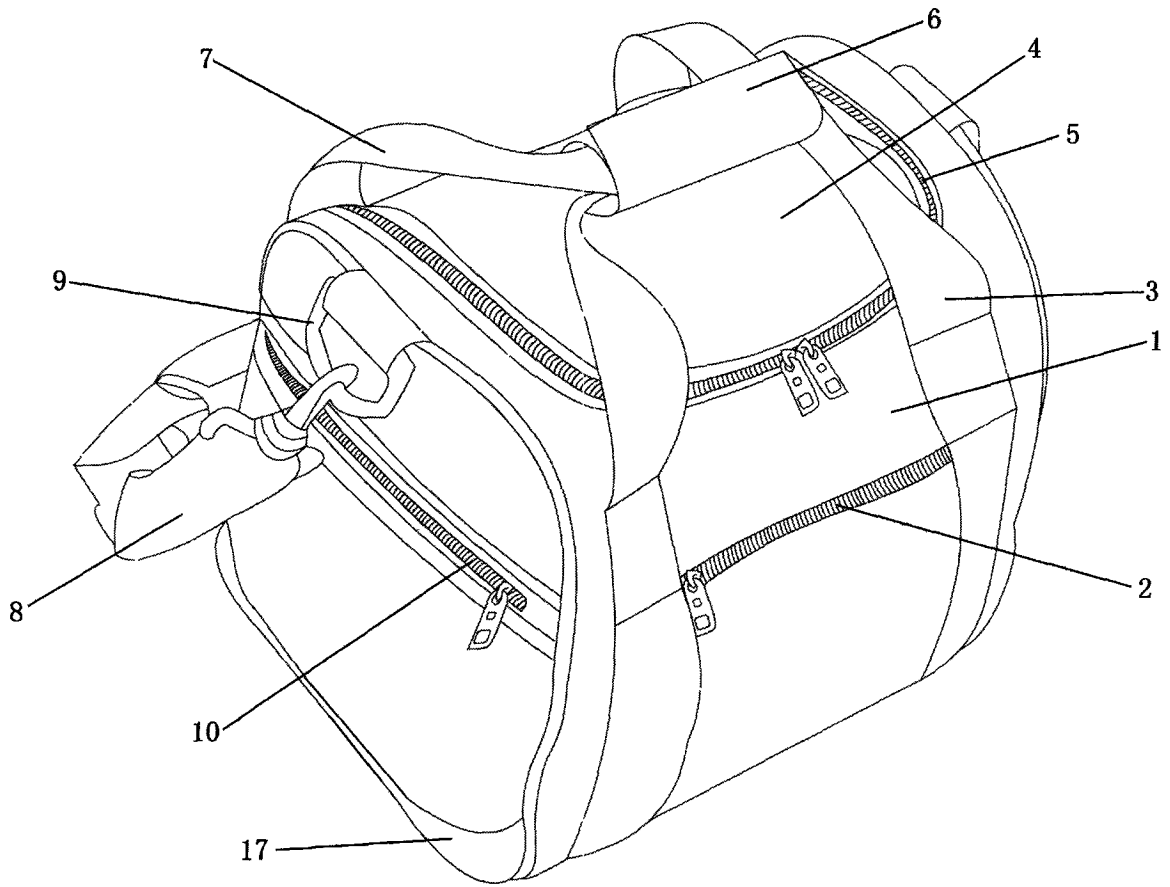


图 1

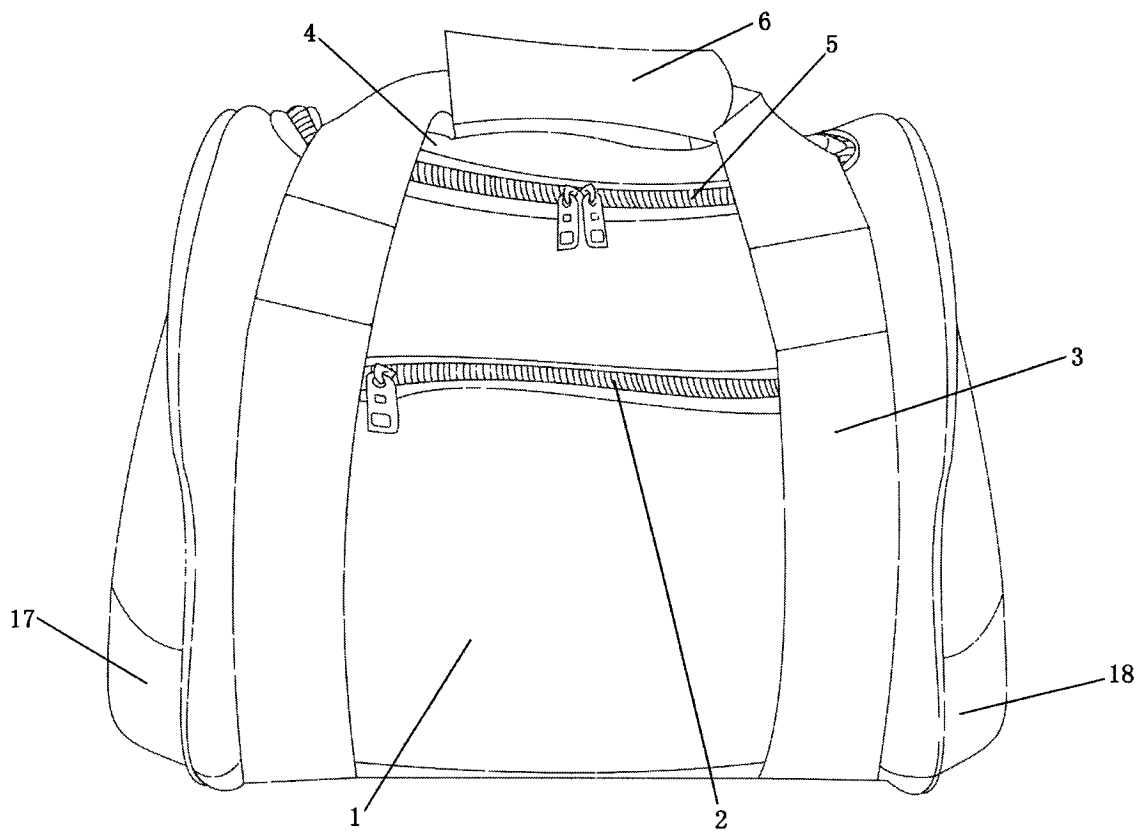


图 2

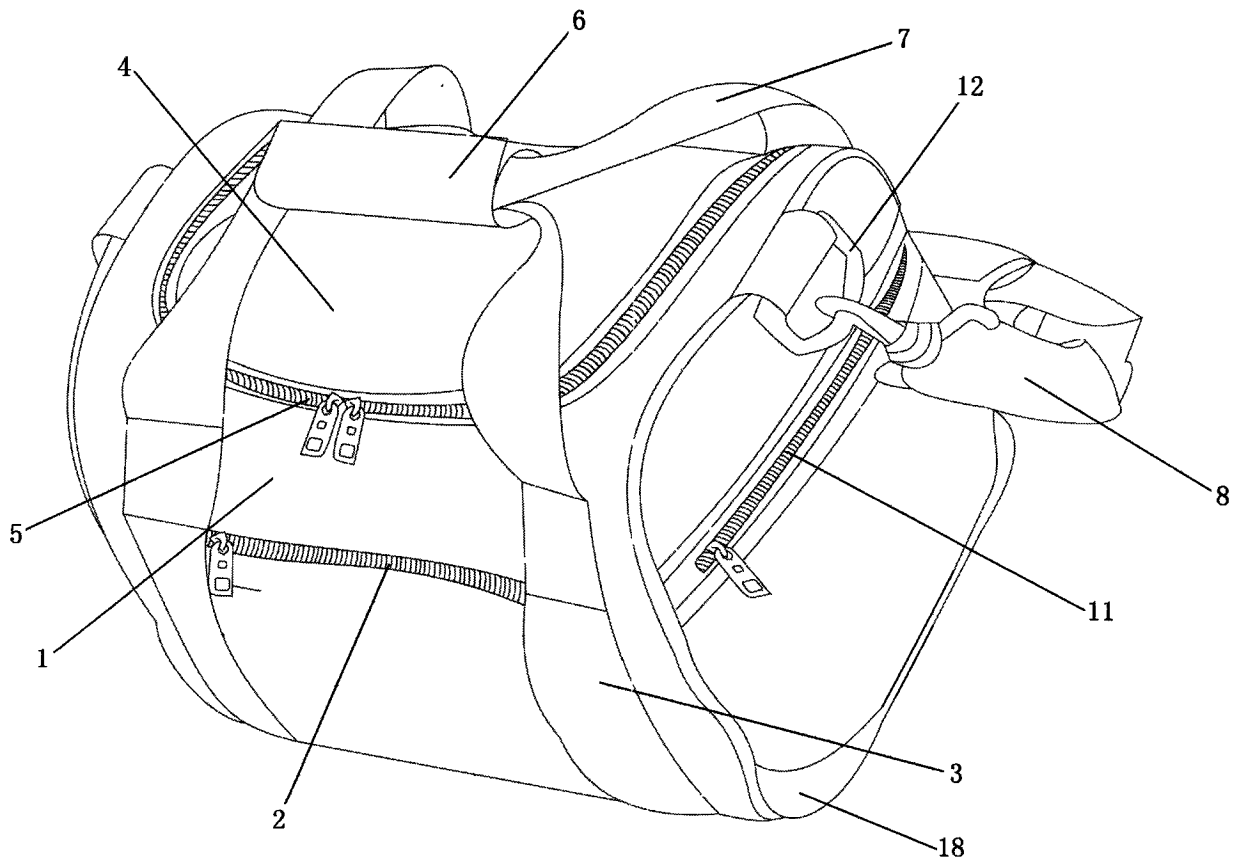


图 3

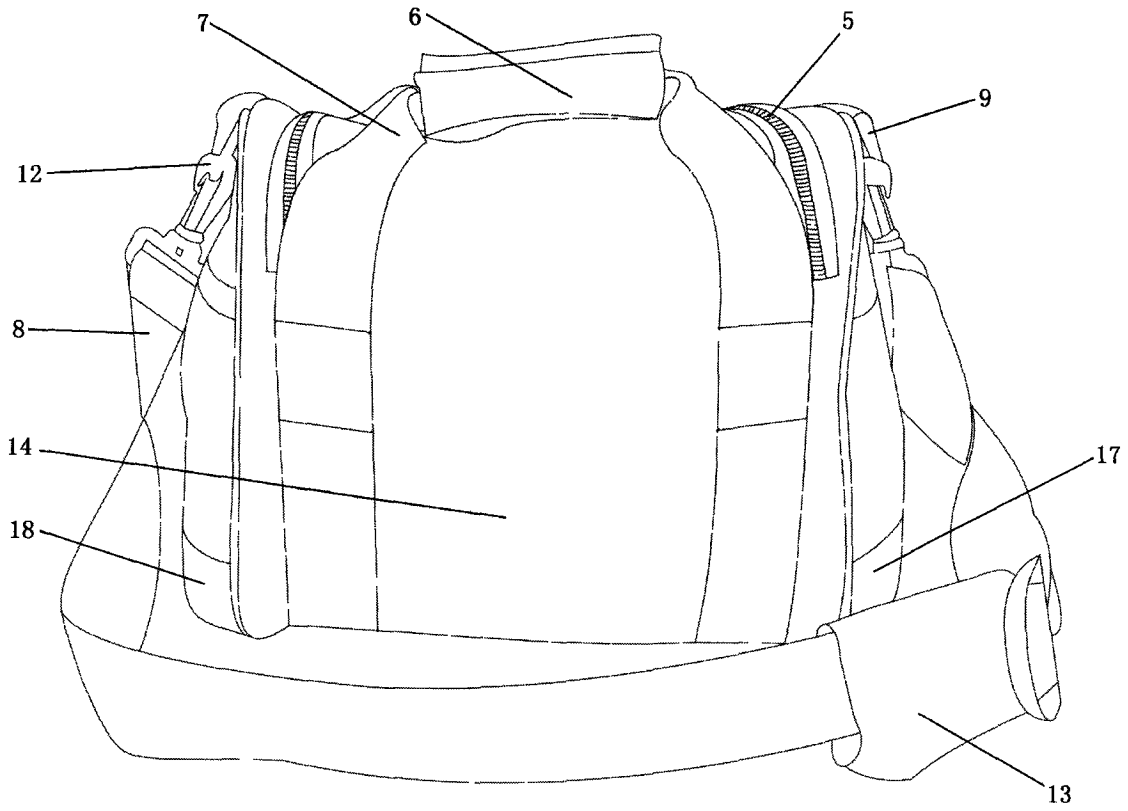


图 4

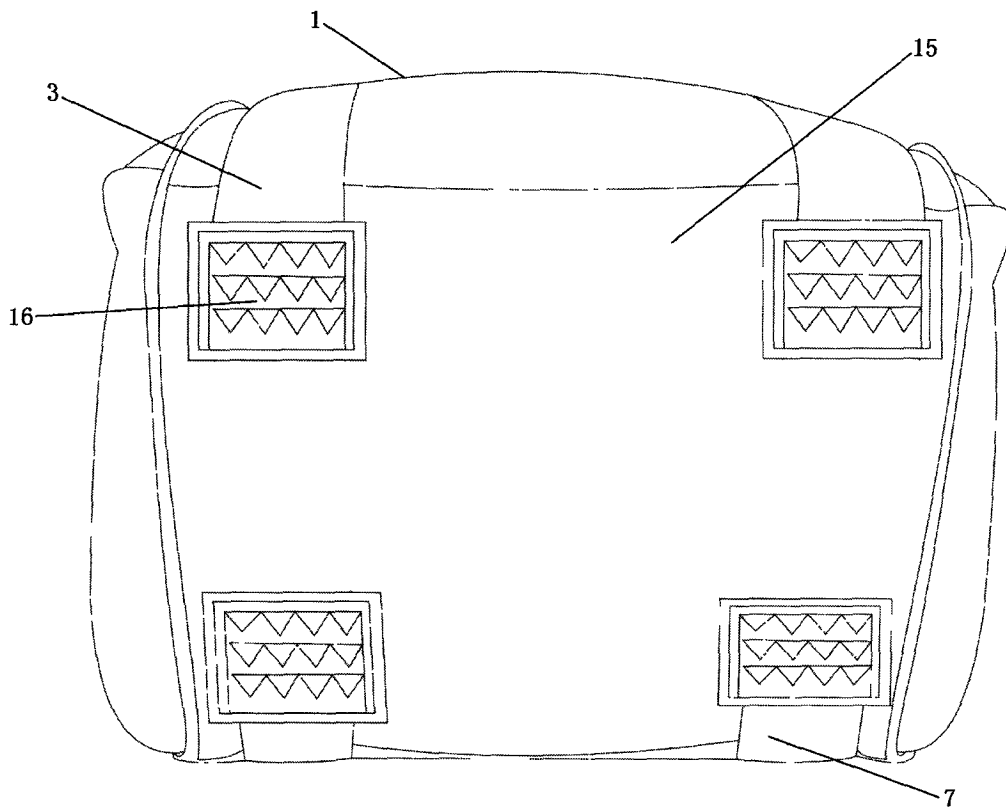


图 5