



(12) 发明专利

(10) 授权公告号 CN 101039634 B

(45) 授权公告日 2010. 10. 06

(21) 申请号 200580034516. 7

(22) 申请日 2005. 10. 09

(30) 优先权数据

60/617, 738 2004. 10. 13 US

(85) PCT申请进入国家阶段日

2007. 04. 10

(86) PCT申请的申请数据

PCT/IL2005/001069 2005. 10. 09

(87) PCT申请的公布数据

W02006/040759 EN 2006. 04. 20

(73) 专利权人 纽镜有限公司

地址 以色列海尔兹利亚

(72) 发明人 约书亚·本纳

(74) 专利代理机构 上海天翔知识产权代理有限

公司 31224

代理人 刘粉宝

(51) Int. Cl.

A61F 2/16(2006. 01)

(56) 对比文件

WO 02/065951 A2, 2002. 08. 29, 全文.

US 6464752 B1, 2002. 10. 15, 全文.

EP 1321112 A1, 2003. 06. 25, 全文.

US 4892543, 全文.

WO 03/015669 A1, 2003. 02. 27, 全文.

审查员 彭燕

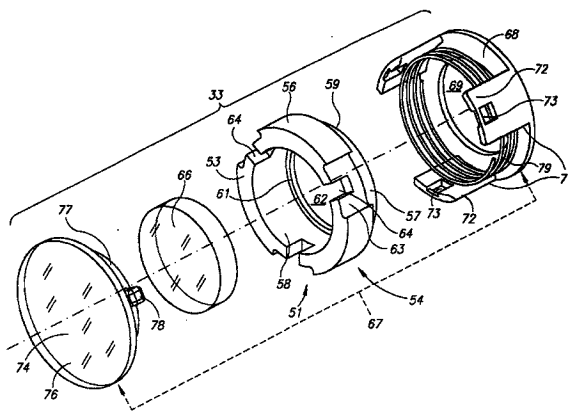
权利要求书 2 页 说明书 4 页 附图 6 页

(54) 发明名称

可调节人工晶状体和包含该晶状体的可调节人工晶状体组件

(57) 摘要

一种可调节人工晶状体 (AIOL), 包括用于使类碟形的弹性变形形状记忆光学元件 (66) 弹性变形的偏压机构 (79), 以提供给 AIOL 用于近视的天然正屈光强度。该 AIOL 要被植入人眼 (10), 这样其睫状体 (19) 的张弛使其眼囊隔膜施加用于克服偏压机构的调节力, 以降低 AIOL 的用于远视的天然正屈光强度。



CN 101039634 B

1. 一种可调节人工晶状体,其特征在于,包含:

(a) 杯形外壳,该杯形外壳具有引导面,带有孔的曳尾面,和至少一个可弹性变形的形状记忆光学元件;

(b) 托架,该托架具有基盘和孔隙透镜,并滑动地安装在所述外壳上,且所述基盘在所述曳尾面侧向以在第一极限位置和第二极限位置之间往复运动,其中在所述第一极限位置所述基盘邻近所述曳尾面,在第二极限位置所述基盘相对于所述第一极限位置远离所述曳尾面;和

(c) 偏压机构,该偏压机构相对于所述外壳朝向所述第二极限位置推动所述托架,以使所述至少一个形状记忆光学元件变形到至少部分鼓出所述孔,以提供给可调节人工晶状体用于近视的天然正屈光强度,

通过在与上述推动方向相反的方向施加外力到所述基盘,所述托架被驱动到所述第一极限位置,以使至少一个形状记忆光学元件回复到其天然形状,以降低可调节人工晶状体的用于远视的天然正屈光强度。

2. 如权利要求 1 所述的可调节人工晶状体,其特征在于,其中所述偏压机构布置在所述曳尾面和所述基盘之间。

3. 如权利要求 2 所述的可调节人工晶状体,其特征在于,其中所述偏压机构是压缩弹簧。

4. 如权利要求 1 至 3 任一项所述的可调节人工晶状体,其特征在于,其中所述孔隙透镜具有在 +10 至 +30 的范围内的屈光强度,以用于基本视力矫正。

5. 如权利要求 4 所述的可调节人工晶状体,其特征在于,其中所述基盘是环形。

6. 如权利要求 5 所述的可调节人工晶状体,其特征在于,其中所述孔隙透镜处于所述引导面的侧向。

7. 如权利要求 6 所述的可调节人工晶状体,其特征在于,其中所述托架安装在所述外壳的外部。

8. 如权利要求 7 所述的可调节人工晶状体,其特征在于,其中所述至少一个形状记忆光学元件具有是天然的类似碟形。

9. 一种用于植入人眼的可调节人工晶状体组件,该人眼包含视轴、韧性结缔组织的巩膜、环状睫状沟、和用于通过其从睫状体收缩状态到睫状体张弛状态的张弛沿所述视轴在前部方向上收紧眼囊隔膜的一类括约肌睫状体,其特征在于,所述可调节人工晶状体组件包含:

(a) 固定眼内镜片系统,其具有要与所述人眼视轴同方向设置的纵轴,和设有在与所述固定眼内镜片系统的纵轴正交的平面中从固定眼内镜片系统延伸的设有至少两个固定眼内镜片机构的主体,以在所述人眼睫状沟中至少两个空间上分离的固定定位点自定位所述可调节人工晶状体组件;和

(b) 如权利要求 1 至 8 中任一项所述的可调节人工晶状体,其中所述人眼囊隔膜通过其睫状体的张弛施加所述外力到所述基盘。

10. 如权利要求 9 所述的可调节人工晶状体组件,其特征在于,其中所述固定眼内镜片系统是用于在其中选择性地保持分离的可调节人工晶状体的分离部件。

11. 如权利要求 10 所述的可调节人工晶状体组件,其特征在于,其中所述可调节人工

晶状体具有沿其纵轴轴长度为 $L1$ 的主体,且所述可调节人工晶状体的外壳具有沿其纵轴轴长度为 $L2$, $L2 > L1$,这样所述主体能沿大于所述主壳体轴长度的调节行程夹紧所述可调节人工晶状体的外壳。

可调节人工晶状体和包含该晶状体的可调节人工晶状体组件

技术领域

[0001] 本发明涉及可调节人工晶状体和包含该晶状体的可调节人工晶状体组件。

背景技术

[0002] 共同拥有的 PCT 国际申请号 PCT/IL02/00693, PCT 国际公布号为 W0031015669 的标题为“可调节晶状体组件”的 PCT 国际申请说明并描述了可调节人工晶状体 (accommodating intraocular lens) 组件 (下文称为 AIOL), 其内容通过引用合并于本申请中。该 AIOL 组件包括适合牢固地固定在人眼环形睫状 (annular ciliary) 沟的固定眼内镜片系统 (haptics system), 其固定于至少两个空间上分开的固定的定位点, 从而可作为可连续改变的屈光强度的 AIOL 的参考平面, 其受作为在后面的方向的抵抗并在类括约肌睫状体的控制下的眼囊隔膜 (capsular diaphragm) 影响。W0031015669 的图 1 和图 2 中展示了一种意为仿制人眼天然晶状体的调节性人工晶状体组件 2。该调节性人工晶状体组件 2 具有硬质材料制成的透镜 6 和天然球形硅树脂球体 10。人眼囊隔膜从后部方向直接地靠在硅树脂球体 10 上以使其在人眼睫状体的张弛下弹性可伸缩地变形成压缩的扁平形状, 并以与人眼天然晶状体相同的方式降低其天然的正屈光强度以适合远视觉。然而, 人眼, 尤其是老化的人眼, 也许会太虚弱以至不能施加足够的力以克服保持其天然形状的硅树脂球体的固有倾向, 从而阻止调节。

[0003] 可效仿的 AIOL 在授予特纳 (Tennant) 号码为 No. 4, 254, 509 的美国专利, 授予利维 (Levy) 号码为 No. 4, 409, 691 的美国专利, 授予合恩 (Horn) 等人号码为 No. 4, 888, 012 的美国专利, 授予特里 (Turley) 号码为 No. 4, 892, 543 的美国专利, 授予克里斯特 (Christie) 等人号码为 4, 932, 966 的美国专利, 授予卡明 (Cumming) 号码为 No. 5, 476, 514 的美国专利, 授予斯克顿 (Skottun) 号码为 No. 5, 489, 302 的美国专利, 授予卡明 (Cumming) 号码为 No. 5, 496, 366 的美国专利, 授予克拉斯 (Klaas) 号码为 No. 5, 522, 891 的美国专利, 授予卡明 (Cumming) 号码为 No. 5, 674, 282 的美国专利, 授予斯克顿 (Skottun) 号码为 No. 6, 117, 171 的美国专利, 授予卡明 (Cumming) 号码为 No. 6, 197, 059 的美国专利, 授予伍兹 (Woods) 号码为 No. 6, 299, 641 的美国专利, 授予卡明 (Cumming) 号码为 No. 6, 342, 073 的美国专利, 授予卡明 (Cumming) 号码为 No. 6, 387, 126 的美国专利, 授予拉格特 (Laguette) 等人号码为 No. 6, 406, 494 的美国专利, 授予沙法拉兹 (Sarfarazi) 号码为 No. 6, 423, 094 的美国专利, 授予伍兹 (Woods) 号码为 No. 6, 443, 985 的美国专利, 授予斯克顿 (Skottun) 号码为 No. 6, 464, 725 的美国专利, 授予卡明 (Cumming) 号码为 No. 6, 494, 911 的美国专利, 授予朗 (Lang) 等人号码为 No. 6, 503, 276 的美国专利, 授予卡明 (Cumming) 号码为 No. 6, 638, 306 的美国专利, 授予布鲁斯勒 (Preussner) 号码为 No. 6, 645, 245 的美国专利, 和依斯克 (Esch) 公开号为 No. US2004/0169816 的美国专利申请中被说明并描述。

发明内容

[0004] 本发明涉及一种新型的 AIOL, 包括用于使可弹性变形的形状记忆光学元件弹性变形的偏压 (biasing) 机构, 以提供给 AIOL 天然的正屈光强度以适合近视觉。所述偏压机构被设计为施加限定于其下侧的变形力 F_{BM} 以在边上大于使光学元件变形的最小变形力 F_{OE} , 及施加限定于其上侧在人眼睫状体的张弛的状态下由人眼囊隔膜在前部的方向作用产生的变形力 F_{OE} 和调节力 F_{CD} 的合力, 以使光学元件回复到其天然的形状以降低 AIOL 的天然正屈光强度以适合远视视觉。作用在本发明 AIOL 的光学元件上的力在数学上可以表示为 $F_{OE}+F_{CD} > F_{BM} > F_{OE}$ 。通过这样布置的功效, 本发明的 AIOL 促进了人眼的调节性, 甚至在老化的眼睛能够施加可能被认为小于健康的眼睛的调节力的调节力 F_{CD} 情况下。

[0005] AIOL 形成部分的 AIOL 组件, 且 AIOL 组件设计为在至少两个空间分离的固定定位点自定位植入人眼睫状沟。该 AIOL 可以被安装在分离的固定眼内镜片系统 (haptics system) 中以使 AIOL 能够在原位延着人眼视轴位移, 从而一般而言能进行精确的视力修正, 尤其能补偿眼囊的收缩。可选地, 该 AIOL 可与包含可塑性变形的固定眼内镜片机构的固定眼内镜片系统整体成型, 同样能在原位使 AIOL 位移。共同拥有的标题为可调节人工晶状体组件和调节测量植入体的 PCT 国际申请 PCT/IL2005/000456 说明并描述了这样的分离的固定眼内镜片系统, 以及包括带有都能在原位使 AIOL 位移的可塑性变形的固定眼内镜片机构和与 AIOL 整体成型固定眼内镜片系统的整体构造, 其内容通过引用被结合到本文中。

附图说明

[0006] 为了理解本发明并看出怎样在实践中实现本发明, 现在通过非限制性的例子并参考所附图叙述优选的实施例, 图中相似的部分使用相同标号, 其中:

[0007] 图 1 是自然近视情况下人眼前部沿人体轴平面的剖视图;

[0008] 图 2 是自然远视情况下人眼前部沿人体轴平面的剖视图;

[0009] 图 3 是根据本发明的包含 AIOL 的第一优选实施例的被分离为两个部件的 AIOL 组件的透视图;

[0010] 图 4 是根据本发明与 AIOL 的第一优选实施例整体成型的单一 AIOL 组件的透视图;

[0011] 图 5 是图 3 所示的 AIOL 的爆炸视图;

[0012] 图 6 是图 3 所示的 AIOL 在其近视状态下的纵向剖视图;

[0013] 图 7 是图 3 所示的 AIOL 在其远视状态下的纵向剖视图;

[0014] 图 8 是植入图 3 所示的 AIOL 的人眼的前部在近视状态下沿人体轴平面的剖视图;

[0015] 图 9 是植入图所示 3 的 AIOL 的人眼的前部在远视状态下沿人体轴平面的剖视图;

[0016] 图 10 是根据本发明的 AIOL 的第二优选实施例的透视图; 和

[0017] 图 11 是根据本发明的 AIOL 的第三优选实施例的透视图。

具体实施方式

[0018] 图 1 和图 2 分别是在人体轴平面中在天然的近视和远视情况下具有视轴 VA 的人眼 10 前部的剖视图。人眼 10 具有角膜 11, 其周围在环状的巩膜 - 角膜接合点连接到由称

为巩膜 12 的韧性结缔组织构成的球形外体上。虹膜 14 从其处于巩膜-角膜结合点 13 的根部 16 向内延伸入人眼 10, 将人眼前部划分为前房 17 和后房 18。类括约肌的外周结构(称为睫状体) 19 包括由副交感神经激活的容纳睫状肌的睫状突(ciliary processes housing ciliary muscles) 21。睫状肌 21 连接到小带纤维 22 上, 小带纤维 22 依次地被外周连接到称为囊袋 23 的膜的中纬线边缘, 前囊 24 和后囊 26 包裹着天然晶状体 27。虹膜根部 16 和睫状体 19 在巩膜-角膜结合点 13(称为睫状沟 28) 处界定了巩膜 12 内表面的一部分。在天然晶状体 27 摘除后保留的前囊 24 的剩余部分和完整的后囊 26 在后文中称为囊隔膜 29。睫状体 19 的收缩使晶状体 27 沿视轴 VA 方向加厚到其自然厚度 T1, 以产生用于近视的更大的正屈光力(参见图 1)。睫状体 19 的张弛拉紧小带纤维 22, 小带纤维 22 如图中箭头 A 所示径向地向外牵引囊袋 23 用于挤压晶状体 27 以沿着视轴 VA 减小其厚度到 T2($T2 < T1$), 以得到用于远视的较低的正屈光力(参见图 2)。

[0019] 图 3 显示了用于自定位植入人眼睫状沟 28 的 AIOL 组件 31, 以使裸眼的视觉(spctacle free vision) 超过人类视觉的标称范围。AIOL 组件 31 包括分离的固定眼内镜片系统 32 以可选择地在其中保持分离的 AIOL33。所述固定眼内镜片系统 32 由适合的生物相容性材料制成, 例如聚甲基丙烯酸甲酯 (PMMA) 等等。固定眼内镜片系统 32 包含具有纵轴 36 且轴向长度为 L1 的管状主体 34(参见图 6), 和一对在固定眼内镜片系统 32 的前视图中从其以相反的方向切向延伸的直径相反的固定眼内镜片机构 37。所述固定眼内镜片机构 37 具有一对平行且相对的附加板 38, 其上设有足够强度的尖锐穿刺元件 39, 用于强行穿入人眼巩膜 12 的坚韧结缔组织。该穿刺元件 39 最好是尺寸确定的, 以便穿入巩膜略微超过一半的厚度, 大约为 1 毫米。关于该固定眼内镜片系统 32 的进一步详情大体上在上述的 PCT 国际申请 No. PCT/IL2005/000456 中说明并描述了, 尤其是附图 3-5 中。

[0020] 图 4 显示了用于自定位植入人眼睫状沟 28 的 AIOL 组件 41, 以使裸眼的视觉(spctacle free vision) 超过人类视觉的标称范围。AIOL 组件 41 包括与 AIOL43 整体成型的固定眼内镜片系统 42, 其中 AIOL43 在结构和运转方式上与分离的 AIOL33 相似。该固定眼内镜片系统 42 在结构上与固定眼内镜片系统 32 相似, 但在一定范围内与其不同, 其包括带有区域 46 的可塑性变形的固定眼内镜片机构 44, 区域 46 被充满对辐射敏感的生物相容性化学品, 例如对红外 (IR) 敏感的吲哚菁绿 (ICG) 等等, 这样的固定眼内镜片机构 44 能通过加热到所谓的玻璃转变温度来塑性地形变。关于该固定眼内镜片系统 42 的进一步详情大体上在上述的 PCT 国际申请 No. PCT/IL2005/000456 中说明和描述了, 尤其是附图 12-16 中。

[0021] 图 5-7 显示了 AIOL33, 其包括杯形外壳 51、引导面 53、和阶梯状外表面 54, 其中外壳 51 由如 PMMA 等的适当的硬质生物相容性化学品制成、并具有沿着纵轴 52 的轴长度 L2, 外表面 54 具有用于牢固地夹在主体 34 的大直径引导部 56 和小直径曳尾部 57, 垂直的圆柱形内表面 58, 和确定通孔 62 的与环形凸缘 61 一起成型的曳尾面 59。外壳的轴长度 L2 大于主体的轴长度 L1, 这样主体 34 能沿长度大于主体轴长度 L1 的调整行程与外壳 51 接触。引导部 56 形成有三个周向布置的纵向槽 63, 该纵向槽 63 形成有在引导面 53 上的切口 64。外壳 51 上具有天然的类似碟形的光学元件 66, 其由适当的具有大于水的折射率的可弹性形变的生物相容性材料制成, 例如聚合胶 (polymeric gel)、冷凝胶 (hydrogel) 等类似物质。适当的聚合胶包括商业上可从美国纽西技术有限公司 (NuSiL Technology LLC, USA,

www.nusil.com) 购买的硅树脂胶。光学元件 66 通过施加最小形变力 F_{OE} 开始沿其纵向经受弹性形变。

[0022] 硬质托架 67 从外部可滑动地安装在外壳 51 上, 并包括形成有孔 69 的环形基盘 68, 三个具有自由端 72 且其上设有孔 73 的纵向定向柱 71, 具有引导部 76 和曳尾部 77 的孔隙透镜 74, 曳尾部 77 形成有三个径向均匀间隔用来与通孔 73 搭扣配合的定向凸起 78。基盘 68 最好由适当的硬质生物相容性材料制成, 如 PMMA 等。孔隙透镜 74 最好具有足够的正屈光强度, 即大约在 +10 至 +30 的范围内, 用于基本视力矫正。定向柱 71 被滑动地接收在定向槽 63 中, 这样孔隙透镜 74 处于引导面 53 侧向, 基盘 68 处于曳尾面 59 侧向。托架 67 在第一极限位置和第二极限位置之间的行程 S 往复运动, 在第一极限位置基板 68 邻近曳尾面 59, 在第二极限位置基板 68 相对于第一极限位置远离曳尾面 59。由压缩弹簧构成的偏压机构 79 布置在曳尾部 57 和定向柱 71 之间, 以推动托架 67 到达其第二极限位置。偏压机构 79 施加用于使感光元件 66 变形到鼓出通孔 62 的变形力 F_{BM} (其中 $F_{BM} = F_{OE} + A$), 以为 AIOL33 提供适合近视的高正屈光强度 (参见图 6)。偏压机构 79 设计为在睫状体 19 张弛的状态下在前部方向抵抗基板 68 施加的调节力 F_{CD} 满足 $F_{OE} + F_{CD} > F_{BM}$ 的条件, 这样托架 67 呈现其第一极限位置以使感光元件 66 回复到其天然的类似碟形以降低用于远视的 AIOL 的天然正屈光强度 (参见图 7)。

[0023] 图 8 和 9 分别显示了在外围布置的固定定位点 AP 自定位植入人眼睫状沟的在其近视和远视状态下的 AIOL 组件 31。所述 AIOL 组件 31 植入人眼 10, 这样囊隔膜 29 在人眼睫状体 19 收缩状态下轻轻地靠在基盘 68 上, 这样在睫状体 19 张弛时, 囊隔膜 29 推动 AIOL33 从其近视状态到达远视状态。

[0024] 尽管本发明通过有限数量的实施例描述, 但是可以理解的是具有多种变化和改进, 本发明的其他申请将落入附加的权利要求范围中。例如, 偏压机构 79 可以由纵向的可压缩弯曲元件 81 (参见图 10)、叶片弹簧 (参见图 11) 等类似结构实现。同样地, 基本视力矫正可以由圆形基盘代替孔隙透镜来作用。此外, 托架可以由非机械方式装配, 例如粘贴、焊接等。

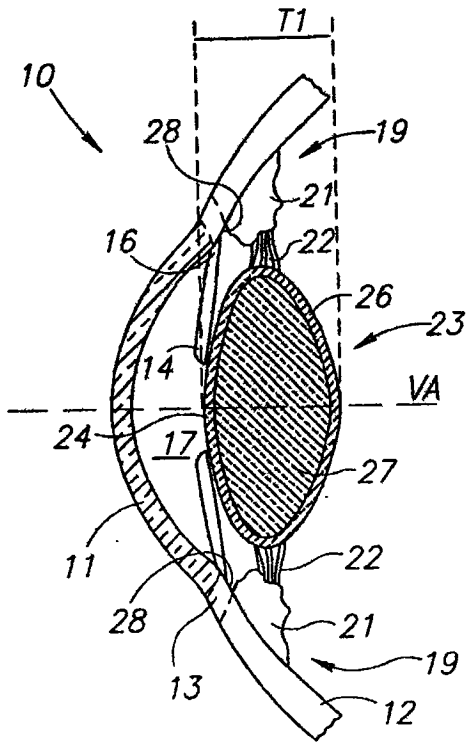


FIG. 1

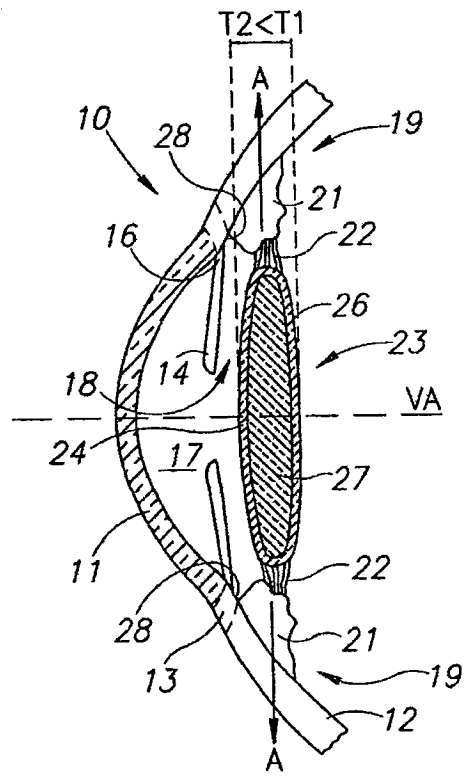


FIG. 2

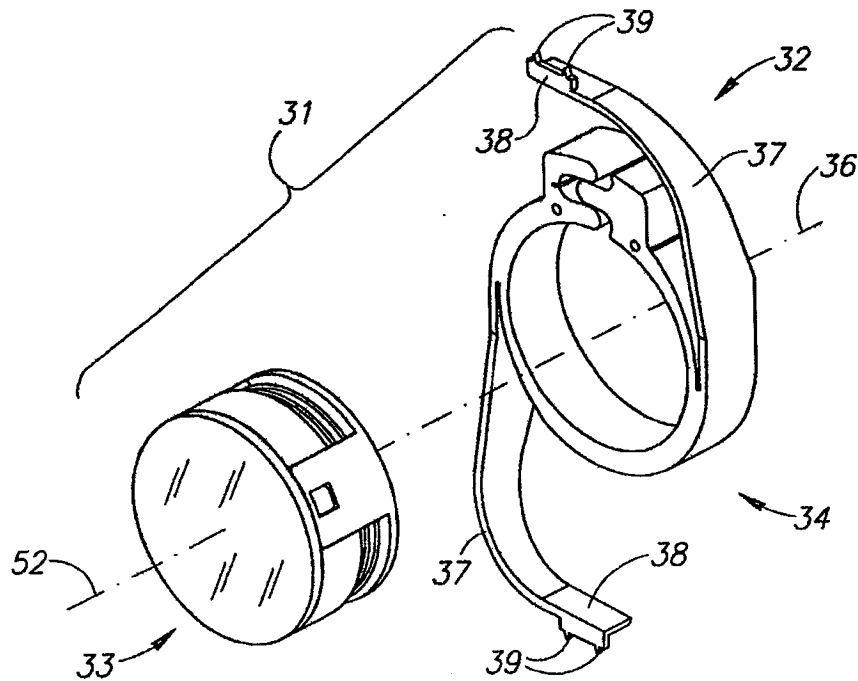


FIG. 3

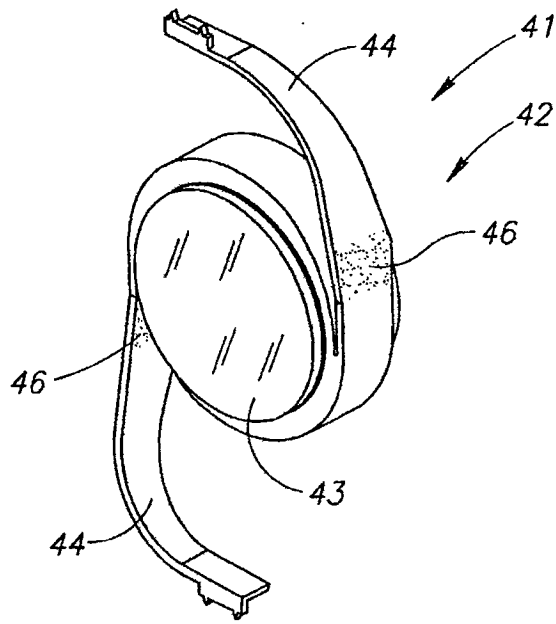


FIG. 4

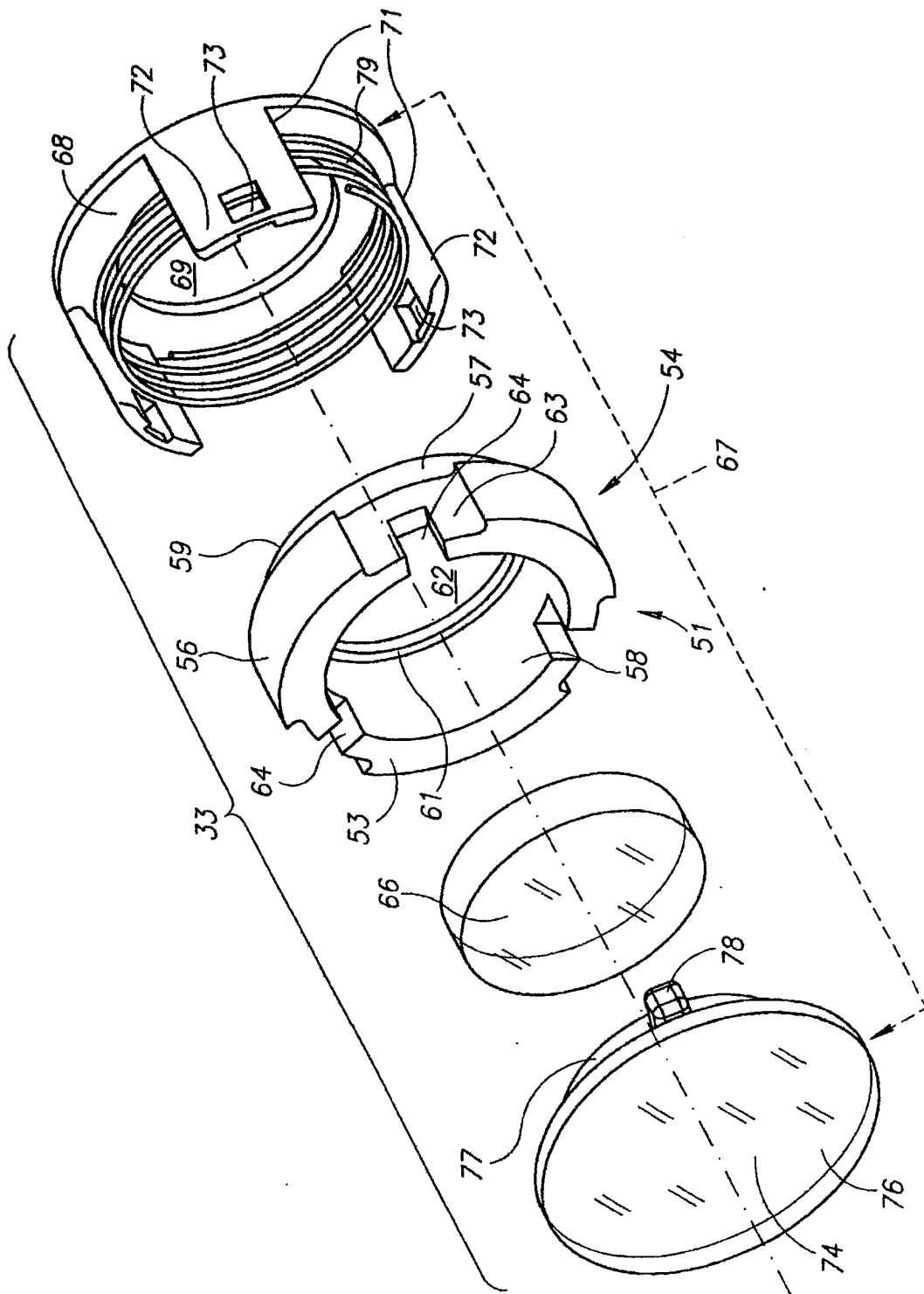
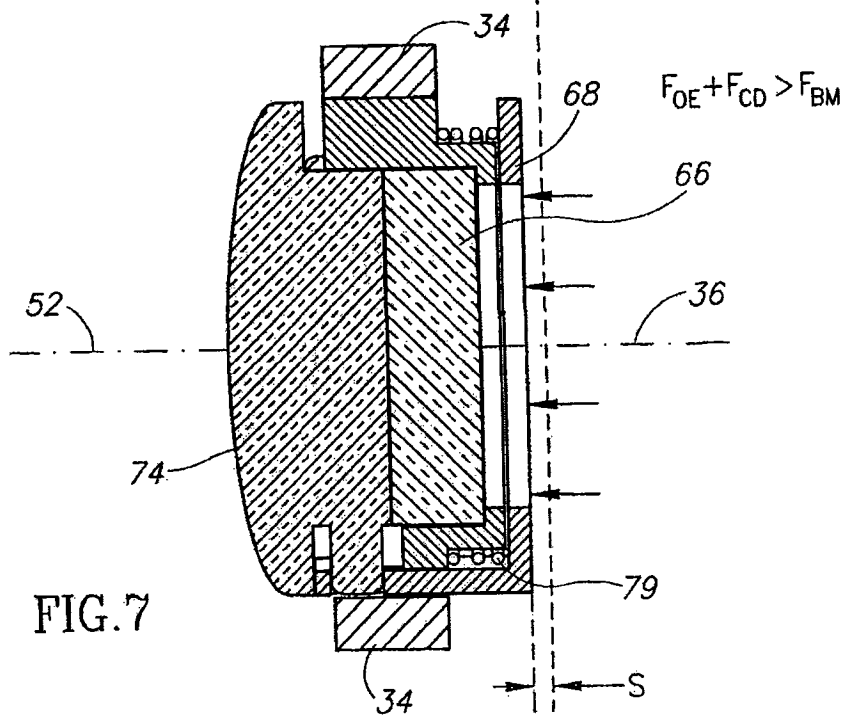
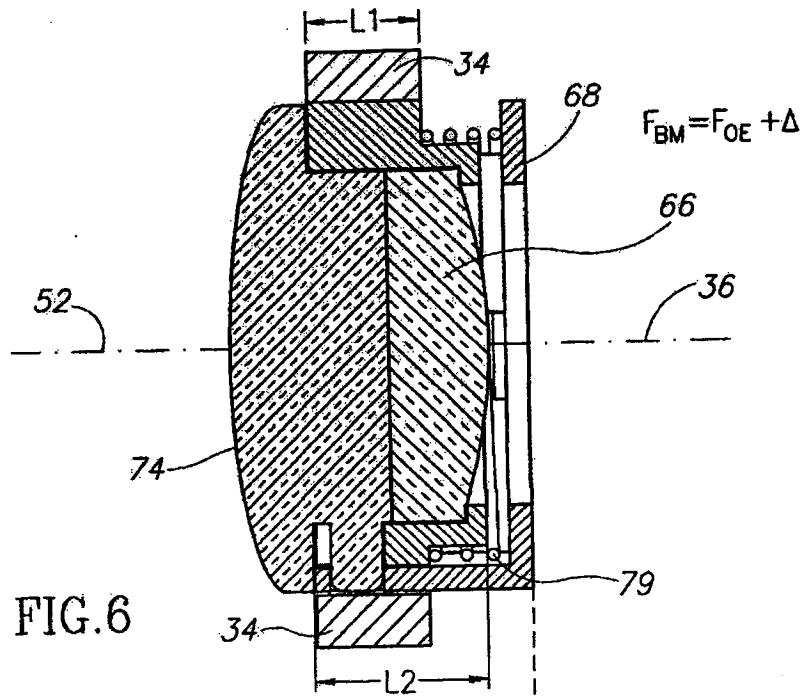


FIG. 5



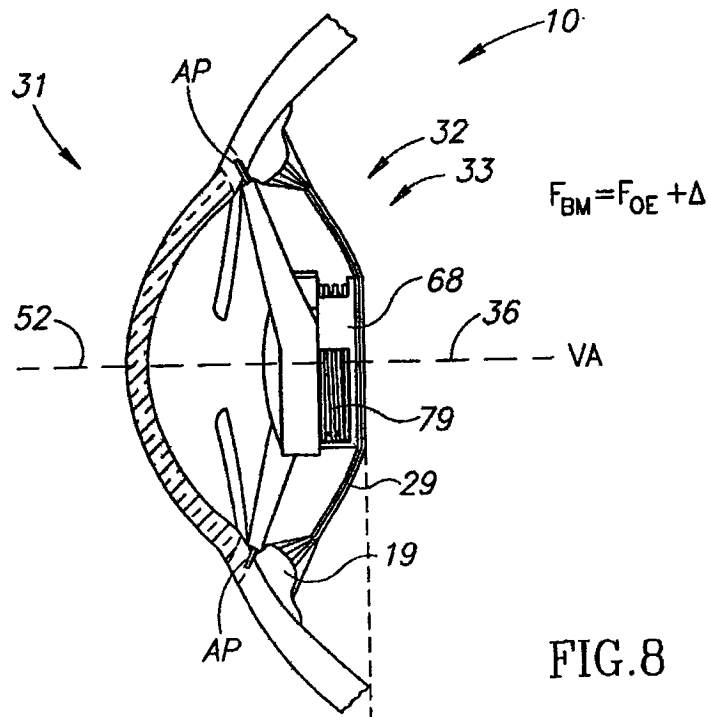


FIG. 8

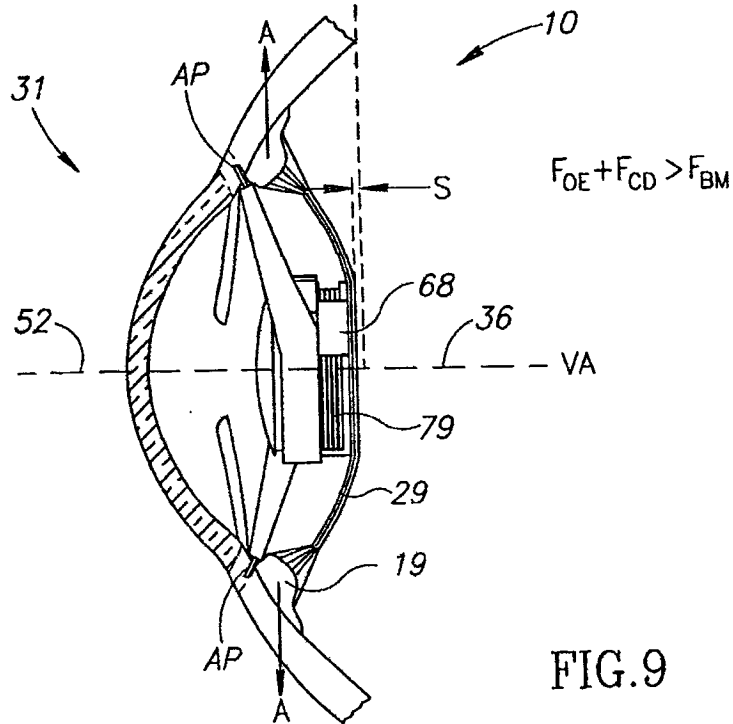


FIG. 9

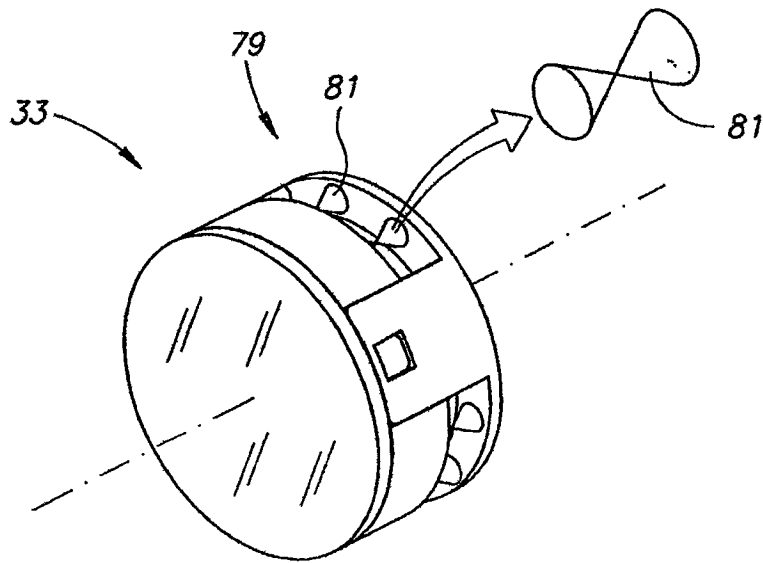


FIG. 10

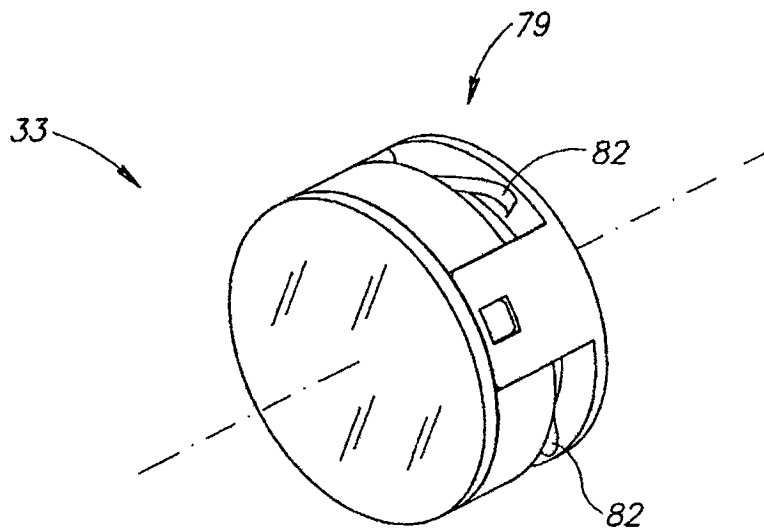


FIG. 11