

RZECZPOSPOLITA
POLSKAUrząd Patentowy
Rzeczypospolitej
Polskiej(12) OPIS OCHRONNY
WZORU UŻYTKOWEGO

(19) PL (11) 62550

(13) Y1

(21) Numer zgłoszenia: 113926

(51) Int.Cl.

A47B 91/00 (2006.01)

(22) Data zgłoszenia: 10.03.2003

(54)

Noga meblowa z elementem mocującym

(43) Zgłoszenie ogłoszono:

20.09.2004 BUP 19/04

(45) O udzieleniu prawa ochronnego ogłoszono:

29.09.2006 WUP 09/06

(73) Uprawniony z prawa ochronnego:

Ryżak Andrzej, Oława, PL

(72) Twórca(y) wzoru użytkowego:

Andrzej Ryżak, Oława, PL

Noga meblowa z elementem mocującym

Przedmiotem wzoru użytkowego jest noga meblowa z elementem mocującym do płyty meblowej.

Dotychczas, oprócz wielu innych znanych i powszechnie stosowanych rozwiązań, nogi meblowe były wyposażone w dodatkowe elementy mocujące, przykładowo w postaci zestawu kołków rozporowych lub śrub, za których pośrednictwem były one mocowane do płyt meblowych.

Celem wzoru użytkowego jest opracowanie nogi meblowej, która nie wymaga dodatkowego, luźnego wyposażenia, umożliwiającego jej montaż do płyty meblowej.

Nogę meblową według przedmiotowego wzoru użytkowego stanowi jednolity korpus z centralnie usytuowanym w nim wspornikiem rozporowym z rozcięciami, którego powierzchnia zewnętrzna ma kształt beczki z wieloma profilowanymi garbami, zaś w górnej części wspornik rozporowy posiada przewężkę oraz kołek rozporowy, przy czym kształt przekroju poprzecznego części wewnętrznej wspornika rozporowego oraz kołka rozporowego jest identyczny

Korzystnym skutkiem stosowania wynalazku jest możliwość jego wykonania z tworzywa sztucznego w jednej operacji technologicznej.

Wzór użytkowy został uwidoczniony na rysunku w przekroju poprzecznym.

Nogę meblową stanowi jednolity korpus 1 z centralnie usytuowanym w nim wspornikiem rozporowym 2 z rozcięciami 3, którego powierzchnia zewnętrzna ma kształt beczki z wieloma profilowanymi garbami 4, zaś w górnej części wspornik rozporowy 2 posiada przewężkę 5 oraz kołek rozporowy 6, przy czym kształt przekroju poprzecznego części wewnętrznej wspornika rozporowego 2 oraz kołka rozporowego 6 jest identyczny.

Wspornik rozporowy 2 osadza się w otworze płyty meblowej, przy czym pożądane połączenie nogi z płytą uzyskuje się poprzez zerwanie przewężki 5, w wyniku uderzenia narzędziem w kołek rozporowy 6, dzięki czemu, na skutek jego przemieszczenia, zostaje on osadzony w tulei wspornika rozporowego 2, stabilizując tym samym połączenie nogi z płytą meblową.

RZECZNIK PATENTOWY

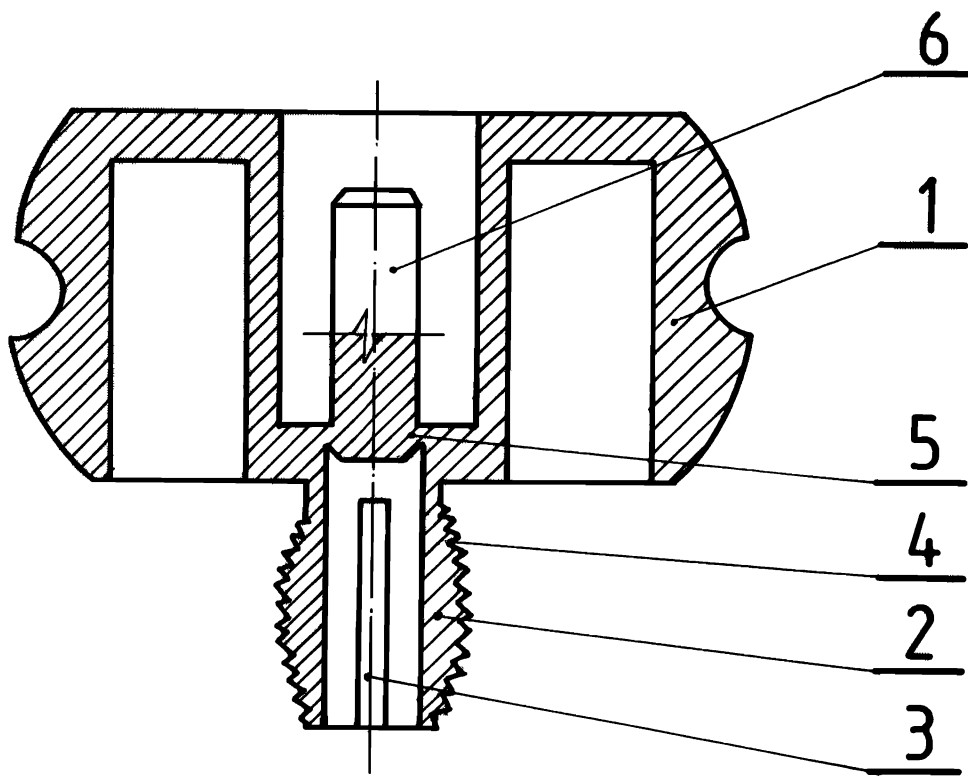
[Signature]
inż. Zdzisław Fachwyc

Zastrzeżenie ochronne

Noga meblowa z elementem mocującym, znamienna tym, że posiada jednolity korpus (1) z centralnie usytuowanym w nim wspornikiem rozporowym (2) z rozcięciami (3), którego powierzchnia zewnętrzna ma kształt beczki z wieloma profilowanymi garbami (4), zaś w górnej części wspornik rozporowy (2) posiada przewężkę (5) oraz kołek rozporowy(6), przy czym kształt przekroju poprzecznego części wewnętrznej wspornika rozporowego (2) oraz kołka rozporowego (6) jest identyczny.

RZECZNIK PATENTOWY

inż. Zdzisław Zachwyc



Rys.

RZECZNIK PATENTOWY
[Signature]
inż. Zdzisław Zachwyc