



(12) 实用新型专利

(10) 授权公告号 CN 204420479 U

(45) 授权公告日 2015.06.24

(21) 申请号 201520078904.6

(22) 申请日 2015.02.04

(73) 专利权人 宁波亿格文具制造有限公司

地址 315400 浙江省宁波市余姚市黄家埠镇
黄家埠村

专利权人 许钦灿

(72) 发明人 许钦灿 谢建波

(74) 专利代理机构 余姚德盛专利代理事务所

(普通合伙) 33239

代理人 胡小永

(51) Int. Cl.

F16M 11/04(2006.01)

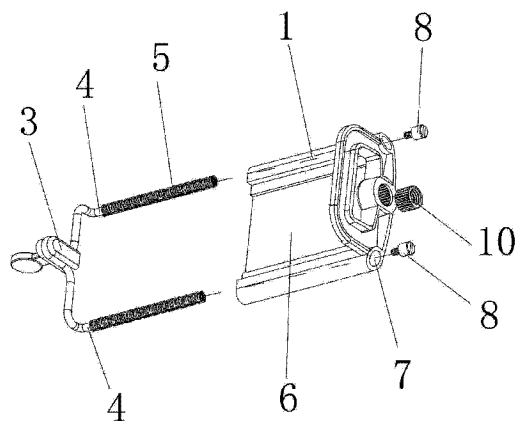
权利要求书1页 说明书2页 附图3页

(54) 实用新型名称

一种自拍杆夹头

(57) 摘要

本实用新型公开了一种自拍杆夹头,包括夹体、夹座和弹簧,所述夹体包括夹持部和安装杆,所述夹座上设有安装孔,所述安装杆与所述安装孔相套接,所述弹簧套在所述安装杆上,所述安装杆的一端与所述夹持部相连,所述安装杆的另一端设有弹簧座,所述安装孔内设有凸起,所述弹簧的一端接所述弹簧座,所述弹簧的另一端接所述凸起。本实用新型的自拍杆夹头可以夹住任何手机进行拍照及自拍,并可以在中间平面可以印刷各种 LOGO 广告。



1. 一种自拍杆夹头,其特征在于,包括夹体(2)、夹座(1)和弹簧(5),所述夹体(2)包括夹持部(3)和安装杆(4),所述夹座(1)上设有安装孔(7),所述安装杆(4)与所述安装孔(7)相套接,所述弹簧(5)套在所述安装杆(4)上,所述安装杆(4)的一端与所述夹持部(3)相连,所述安装杆(4)的另一端设有弹簧座,所述安装孔(7)内设有凸起(9),所述弹簧(5)的一端接所述弹簧座,所述弹簧(5)的另一端接所述凸起(9)。

2. 如权利要求1所述的自拍杆夹头,其特征在于,所述夹座(1)上设有凹槽(6),所述凹槽(6)用于粘贴logo。

3. 如权利要求2所述的自拍杆夹头,其特征在于,所述安装杆(4)有两根,所述安装孔(7)有两个,所述两个安装孔(7)位于所述夹座(1)的两侧,所述凹槽(6)位于所述夹座(1)的中间。

4. 如权利要求3所述的自拍杆夹头,其特征在于,所述弹簧座为螺栓(8),所述安装杆(4)的一端设有螺纹孔,所述螺栓(8)安装在所述螺纹孔上。

一种自拍杆夹头

技术领域

[0001] 本实用新型涉及摄像领域,具体是涉及一种自拍杆夹头。

背景技术

[0002] 随着社会的发展,手机自拍在人们生活中越来越常见。在使用手机自拍的时候,由于手机离人体太近,往往不能取得良好的自拍效果。于是,在现有技术中出现了一种自拍杆,通过把手机安装在自拍杆上能增加自拍距离。但是现有的自拍杆夹头使用起来不够方便,不能牢固的夹住手机。

[0003] 此外,还存在自拍杆夹头功能过于单一等缺点。

实用新型内容

[0004] (一) 要解决的技术问题

[0005] 针对现有技术存在的不足,本实用新型提供一种可以夹住任何手机并可以印刷各种 LOGO 广告的自拍杆夹头。

[0006] (二) 技术方案

[0007] 为达到上述目的,本实用新型提供了一种自拍杆夹头,包括夹体、夹座和弹簧,所述夹体包括夹持部和安装杆,所述夹座上设有安装孔,所述安装杆与所述安装孔相套接,所述弹簧套在所述安装杆上,所述安装杆的一端与所述夹持部相连,所述安装杆的另一端设有弹簧座,所述安装孔内设有凸起,所述弹簧的一端接所述弹簧座,所述弹簧的另一端接所述凸起。

[0008] 进一步,所述夹座上设有凹槽,所述凹槽用于粘贴 logo。

[0009] 进一步,所述安装杆有两根,所述安装孔有两个,所述两个安装孔位于所述夹座的两侧,所述凹槽位于所述夹座的中间。

[0010] 进一步,所述弹簧座为螺栓,所述安装杆的一端设有螺纹孔,所述螺栓安装在所述螺纹孔上。

[0011] (三) 有益效果

[0012] 本实用新型自拍杆夹头可以夹住任何手机进行拍照及自拍,并可以在中间平面可以印刷各种 LOGO 广告。

附图说明

[0013] 图 1 为本实用新型自拍杆夹头的装配结构示意图;

[0014] 图 2 为本实用新型自拍杆夹头的结构示意图;

[0015] 图 3 是图 2 中 B-B 方向剖面图。

[0016] 其中,1 为夹体,2 为夹座,3 为夹持部,4 为安装杆,5 为弹簧,6 为凹槽,7 为安装孔,8 为螺栓,9 为凸起,10 为安装块。

具体实施方式

[0017] 下面结合附图和实施例,对本实用新型的具体实施方式作进一步详细描述。以下实施例用于说明本实用新型,但不用来限制本实用新型的范围。

[0018] 本实用新型的一种自拍杆夹头的结构如图 1、图 2 和图 3 所示,包括夹体 2、夹座 1 和弹簧 5,所述夹体 2 包括夹持部 3 和安装杆 4,所述夹座 1 上设有安装孔 7,所述安装杆 4 与所述安装孔 7 相套接,所述弹簧 5 套在所述安装杆 4 上,所述安装杆 4 的一端与所述夹持部 3 相连,所述安装杆 4 的另一端设有弹簧座,所述安装孔 7 内设有凸起 9,所述弹簧 5 的一端接所述弹簧座,所述弹簧 5 的另一端接所述凸起 9。所述夹座 2 上设有凹槽 6,所述凹槽 6 用于粘贴 logo。

[0019] 使用时将拉伸夹体 2,将手机置于夹体 2 和夹座 1 之间,夹体 2 在弹簧 5 的作用下夹住手机。在夹座 2 上设置用于粘贴 logo 和广告的凹槽 6,可以使本实用新型作为礼品赠送及促销。

[0020] 其中,所述安装杆 4 有两根,所述安装孔 7 有两个,所述两个安装孔 7 位于所述夹座 1 的两侧,所述凹槽 6 位于所述夹座 1 的中间,所述弹簧座为螺栓 8,所述安装杆 4 的一端设有螺纹孔,所述螺栓 8 安装在所述螺纹孔上。

[0021] 此外,所述夹座 1 上还设有安装块 10,夹座 1 通过安装块 10 与自拍杆相连。

[0022] 本实用新型的有益效果:可以夹住任何手机进行拍照及自拍,并可以在中间平面可以印刷各种 LOGO 广告。

[0023] 以上所述仅是本实用新型的优选实施方式,应当指出,对于本技术领域的普通技术人员来说,在不脱离本实用新型技术原理的前提下,还可以做出若干改进和润饰,这些改进和润饰也应视为本实用新型的保护范围。

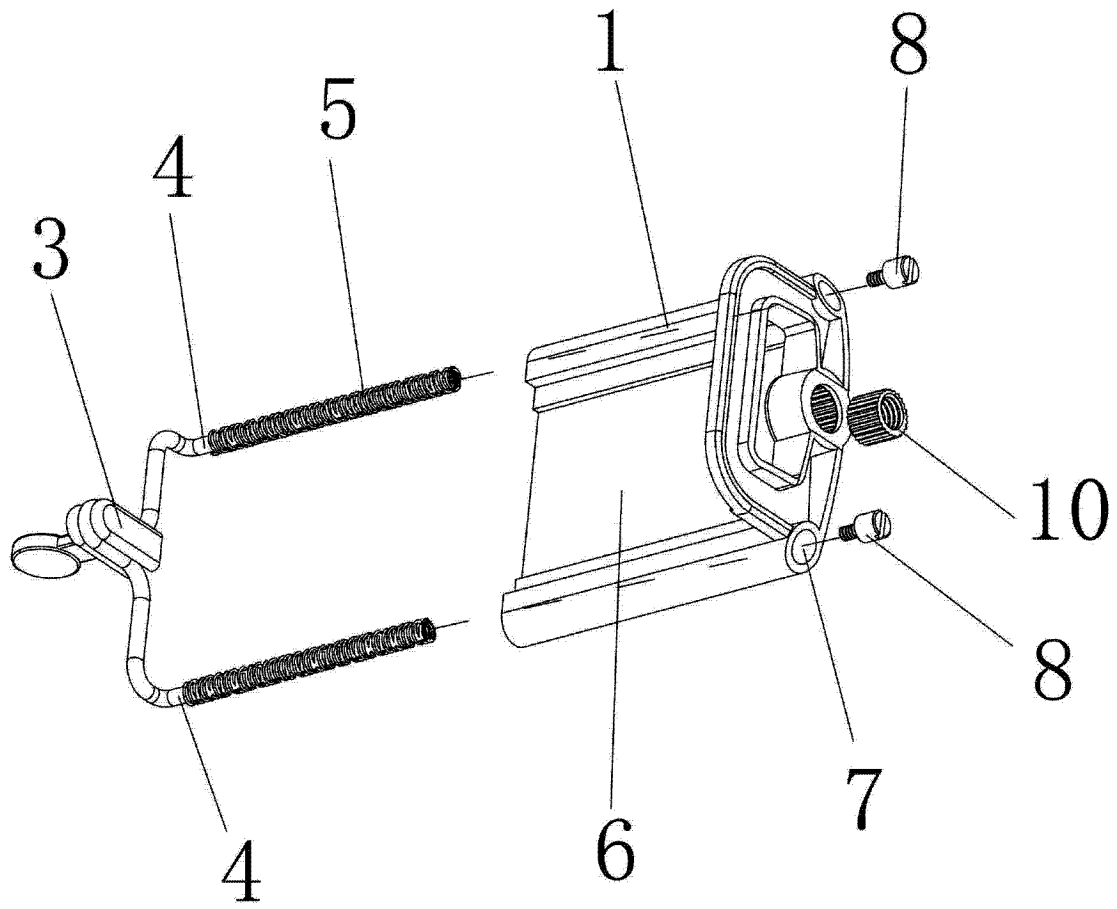


图 1

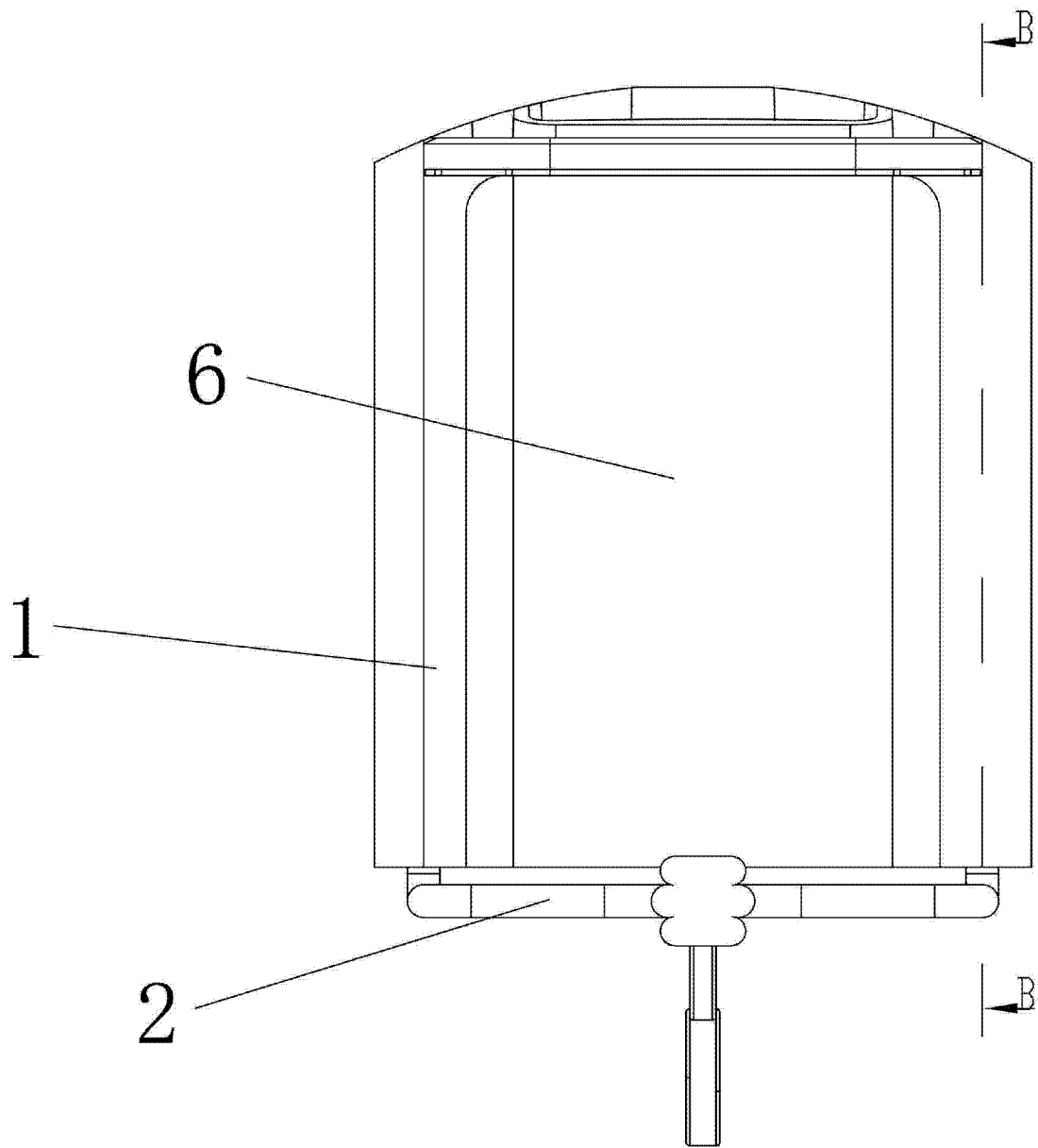


图 2

B-B

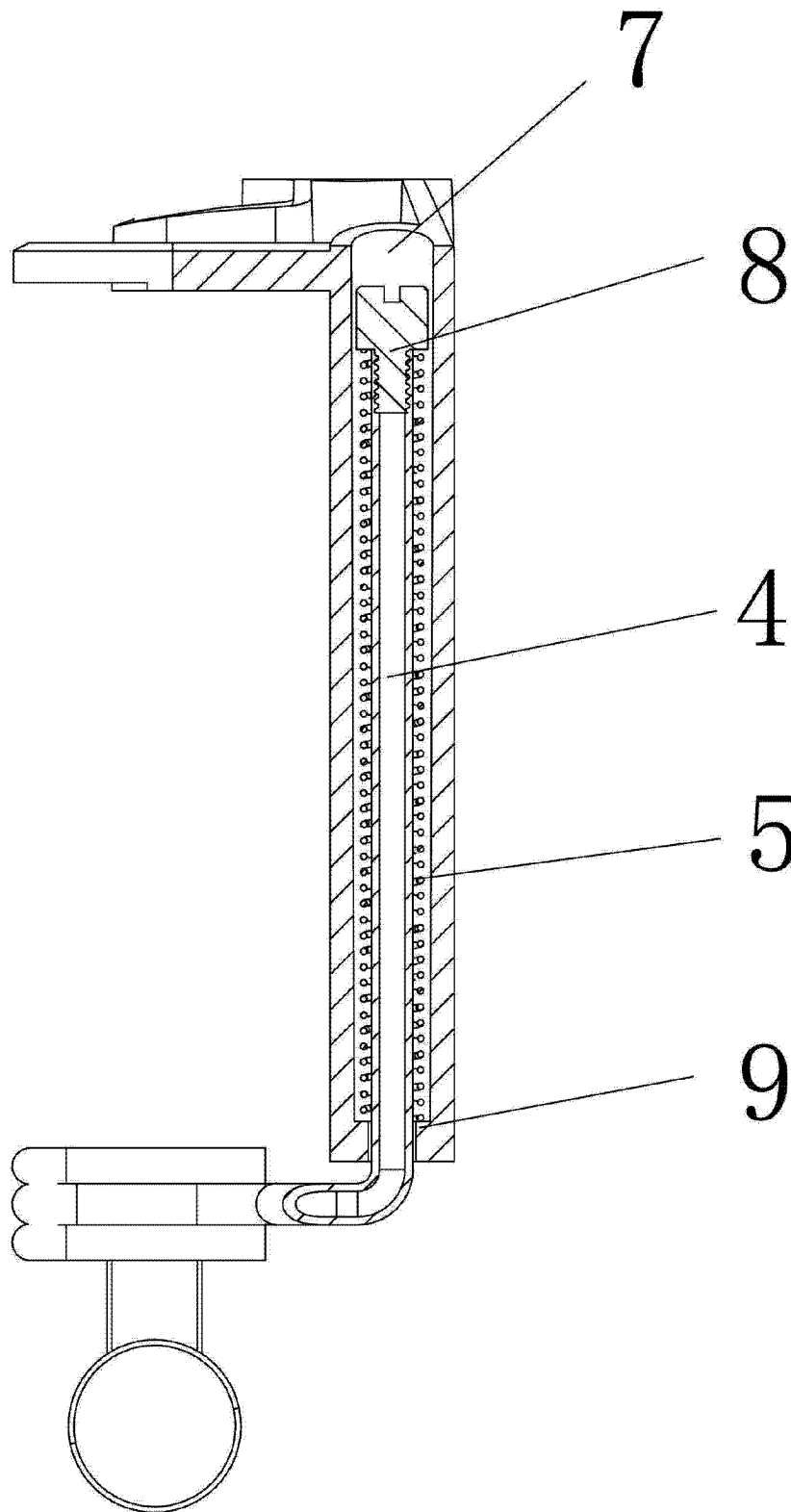


图 3