



## (12) PATENTANSØGNING

Patent- og  
Varemærkestyrelsen

(51) Int.Cl<sup>7</sup>: B 44 C 7/02

(21) Patentansøgning nr: PA 2001 01806

(22) Indleveringsdag: 2001-12-05

(24) Løbedag: 2001-12-05

(41) Alm. tilgængelig: 2003-06-06

(71) Ansøger: Tom Nielsen, Tværskiftet 33, 2730 Herlev, Danmark

(72) Opfinder: Tom Nielsen, Tværskiftet 33, 2730 Herlev, Danmark

(74) Fuldmægtig: Holme Patent A/S, Vesterbrogade 20, 1620 København V, Danmark

(54) Benævnelse: Apparat til brug ved fjernelse af et tapet

(57) Sammendrag:

Et apparatur tjener til ved brug at fjerne et tapet (22), som med et klæbemiddel (27) er fastgjort på en væg (23). Apparatet omfatter, en holder (9) med mindst ét leje (11), en aksel (14), som roterbart er optaget i holderens mindst ene leje, og som har en akseltap (15), en motor til ved brug at rotere akslen, og en fræser (30;37;38;41), som er monteret på akseltappen, og som er indrettet til ved hjælp af skær (24;42) at danne åbninger i tapetet til at tillade vand at trænge ind og opløse klæbemidlet. Apparatet er især velegnet til hurtigt og effektivt at danne relativt store åbninger i et savsmuldstapet.

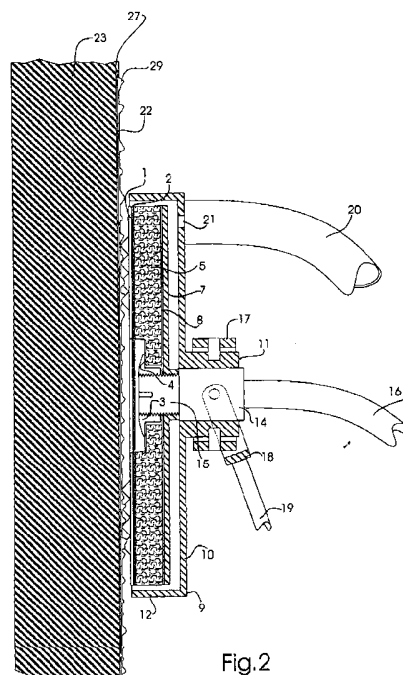


Fig.2



Patentkrav

1. Apparaturl til brug ved fjernelse af et tapet (22), som med et klæbemiddel (27) er fastgjort på en væg (23), og som omfatter,
- 5 - en holder (9) med mindst ét leje (11),  
- en aksel (14), som roterbart er optaget i holderens mindst ene leje, og som har en akseltap (15),  
- en motor til ved brug at rotere akslen, og
- 10 - et værktøj (30;37;38;41), som er monteret på akseltappen, og som er indrettet til at danne åbninger i tapetet til at tillade vand at trænge ind bag tapetet og opløse klæbemidlet,  
- **kendetegnet** ved, at
- 15 - værktøjet er en fræser (30;37;38;41) med mindst ét skær (24;42).
2. Apparaturl ifølge krav 1, **kendetegnet** ved, at holderen (9) er udformet som en skål, som har en bund (10) med det mindst ene leje (11) og en krave (12), som definerer en åbning (13), og at fræserens (30;37;38;41) mindst ene skær (24;42) strækker sig i hvert fald delvis ud over kravens begrænsning.
- 20
- 25 3. Apparaturl ifølge krav 1 eller 2, **kendetegnet** ved, at fræseren (30;37;38;41) er udformet som en skive (30;37;38;41) af eksempelvis metal, og at det mindst ene skær (24;42) er dannet ved delvis at udstanse et stykke af denne skive og bukke dette stykke ud af skivens plan.
- 30
4. Apparaturl ifølge krav 3, **kendetegnet** ved, at fræserens (30;37;38) mindst ene skær (24) er udformet som en trekant, der er stanset ud af skiven langs to sider og bukket ud af dens plan langs dens tredie side (34).
- 35

5. Apparaturl ifølge krav 4, **kendetegnet** ved, at det trekantede skærs (24) tredie side strækker sig radialt udefter fra skivens (30;37;38) midte eller skråt bagud i forhold til omdrejningsretningen.
- 5
6. Apparaturl ifølge krav 4 eller 5, **kendetegnet** ved, at der i skiven (30;37;38) er udformet mindst én række med et antal trekantede skær (24), hvis tredie sider strækker sig i forlængelse af hinanden.
- 10
7. Apparaturl ifølge krav 6, **kendetegnet** ved, at der i skiven (30;37;38) er udformet tre rækker trekantede skær (24) med i hovedsagen lige stor indbyrdes vinkelafstand.
- 15
8. Apparaturl ifølge krav 7, **kendetegnet** ved, at der i skiven (30;37;38) ved hver række trekantede skær (24) er udstanset en udskæring (35) med en første side, der strækker sig langs de trekantede skærs tredie side (34) og én i afstand fra den første side anbragt modstående anden side (36).
- 20
9. Apparaturl ifølge ethvert af kravene 1 - 8, **kendetegnet** ved, at højden af fræserens (30;37;38;41) skær (24;42) over dens plan svarer til eller er lidt mindre end den gennemsnitlige højde af de fremspring (29), som findes på et savsmuldstapet (22).
- 25
10. Apparaturl ifølge ethvert af kravene 1 - 9, **kendetegnet** ved, at fræseren (30;37;38;41) løsbart er monteret på akseltappen (15) via en fast medbringerskive (7), som er fastgjort på akseltappen, og en mellemskive (5), som består af et fleksibelt materiale og via en friktionsbelægning (8) ligger an mod medbringerskiven, og at fræseren løsbart er monteret på mellemlægsskiven via en Velcro™ forbindelse (2,6).
- 30
- 35

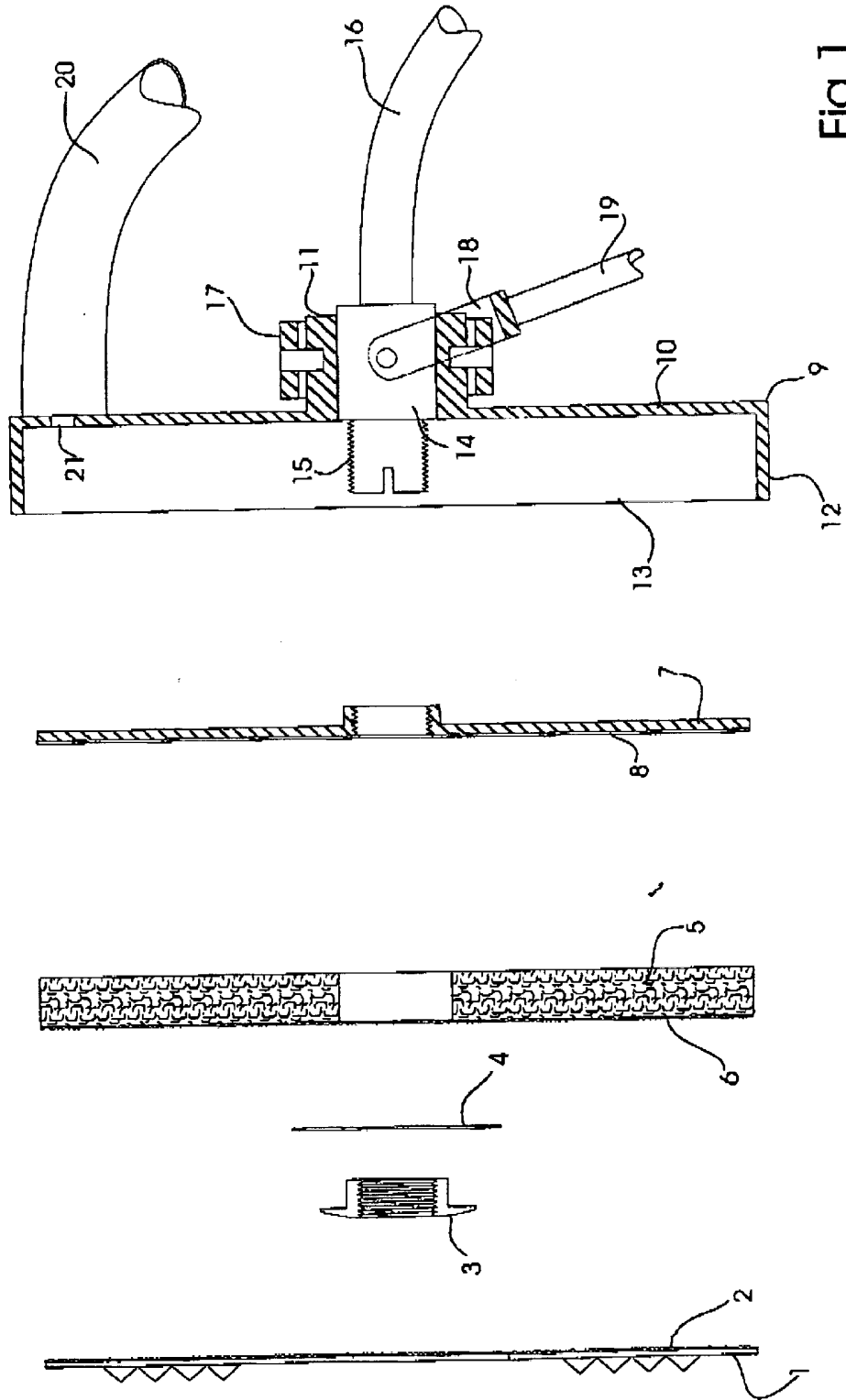


Fig. 1

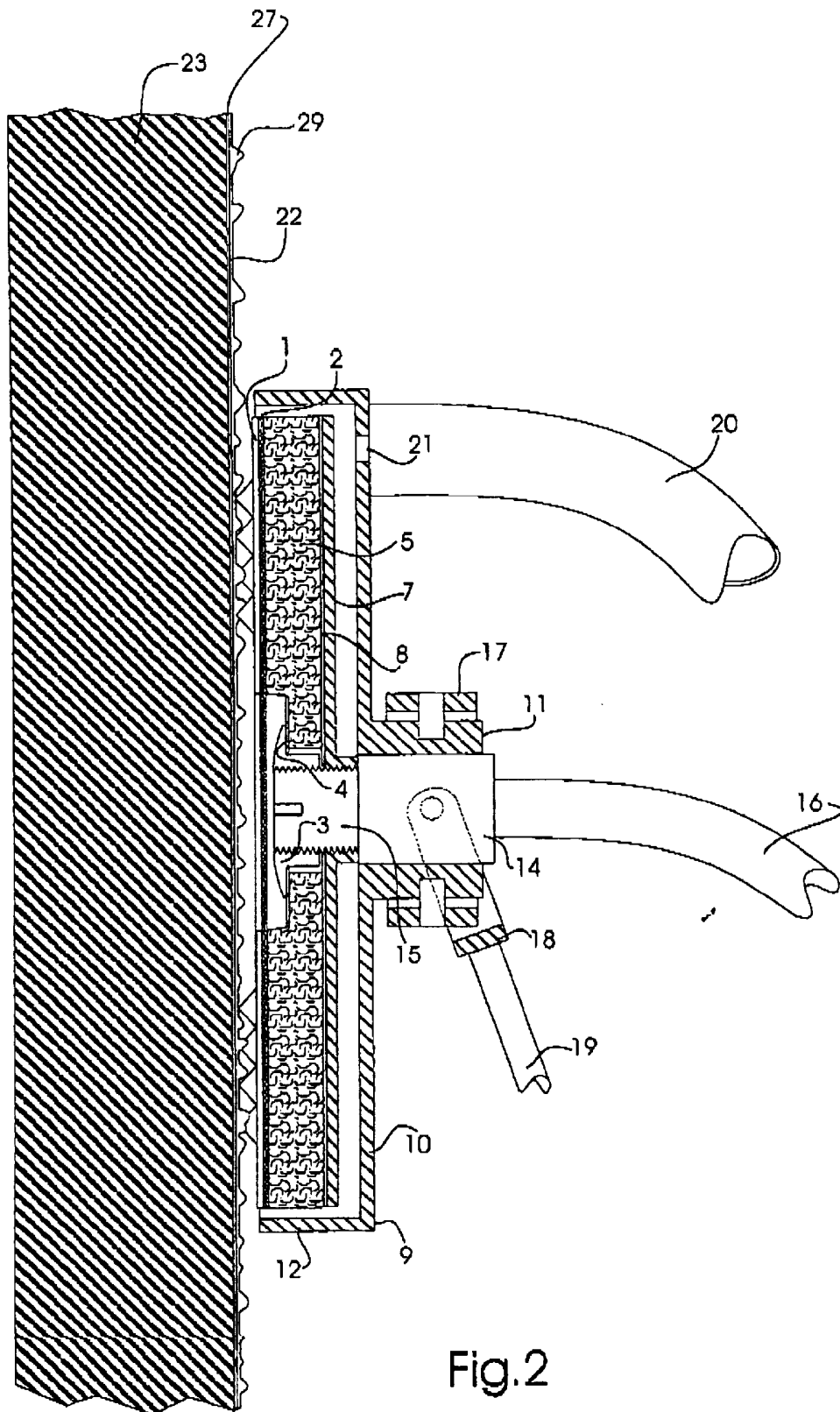


Fig. 2

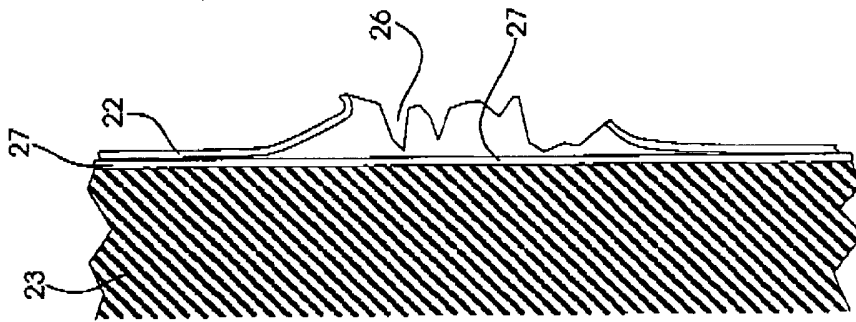


Fig.4

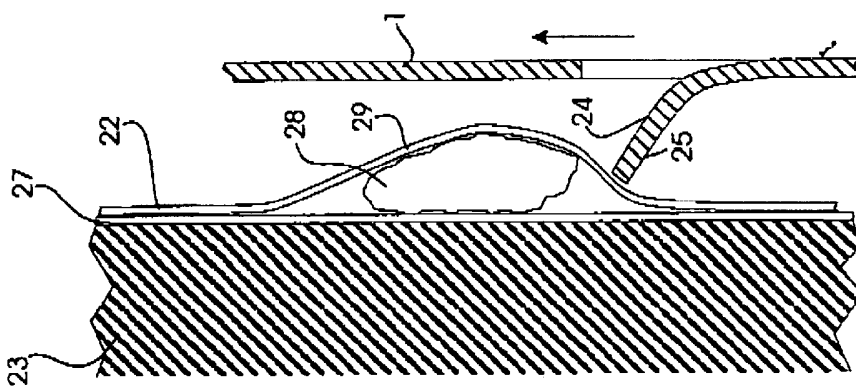


Fig.3

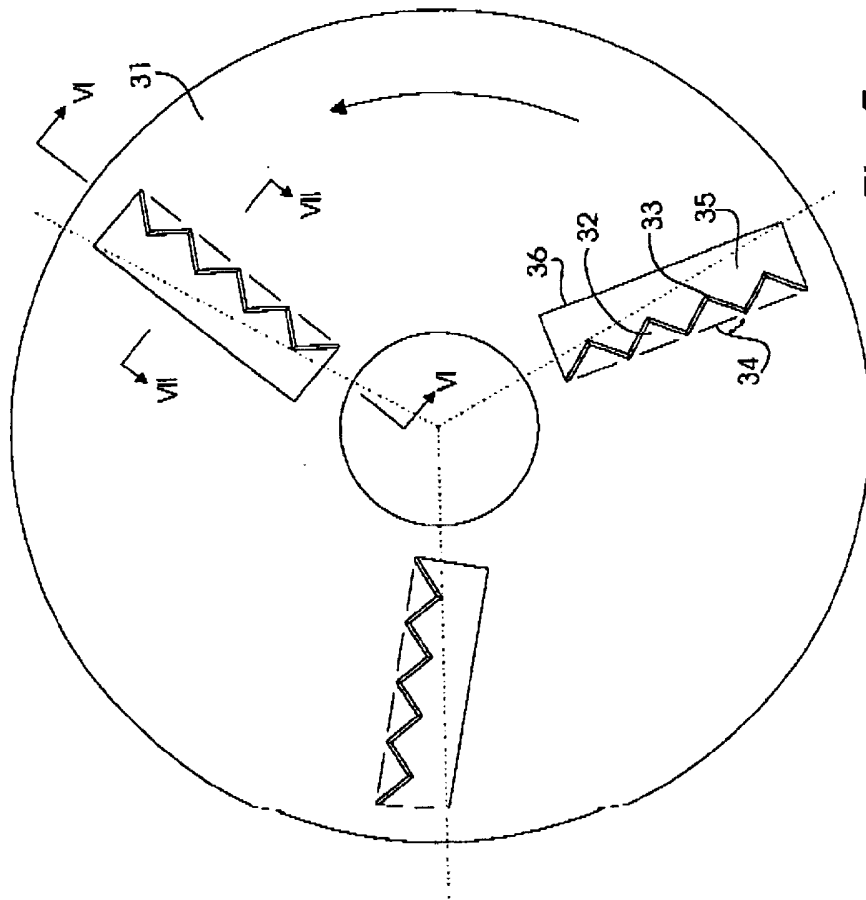


Fig. 5

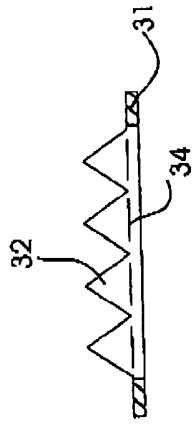


Fig. 6



Fig. 7

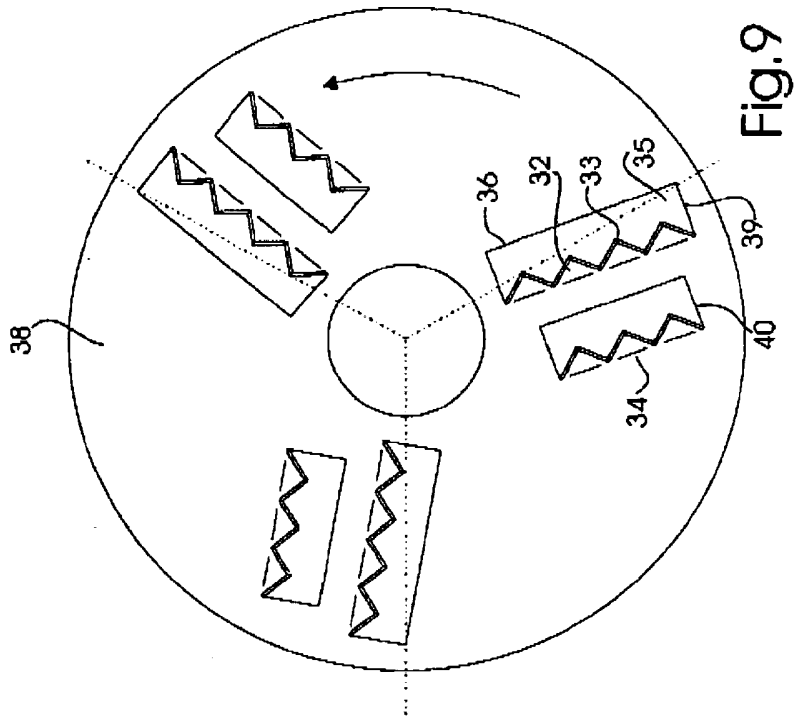


Fig.9

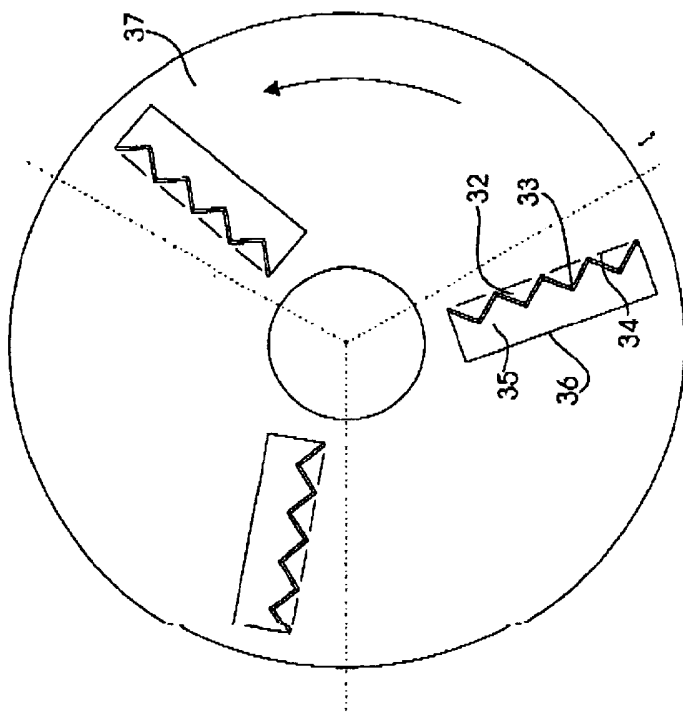


Fig.8

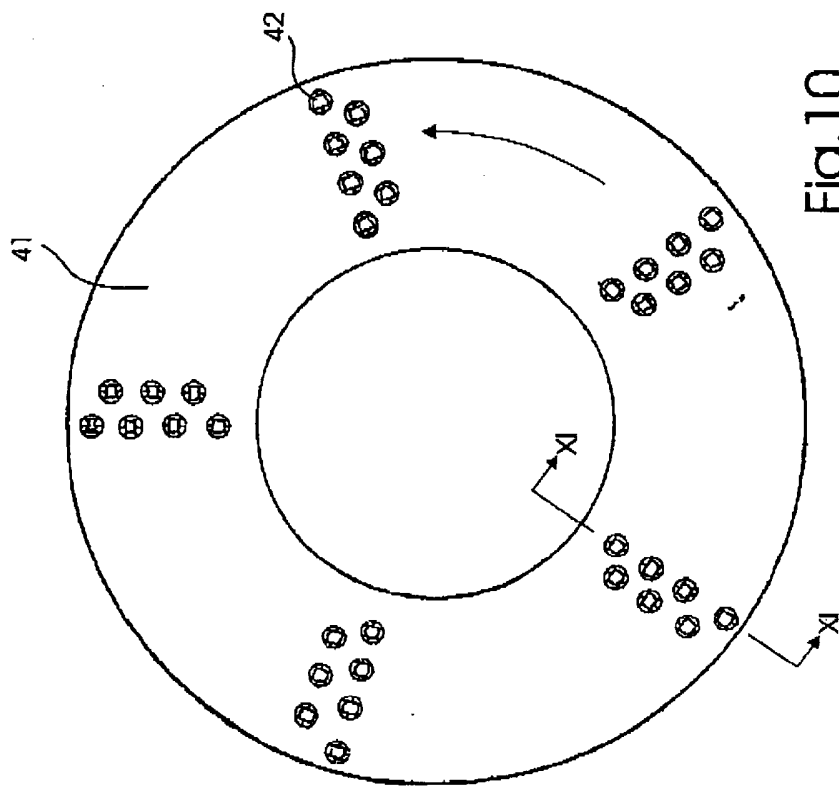


Fig. 10

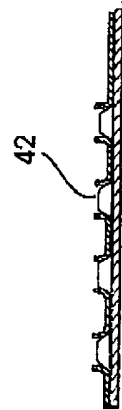


Fig. 11