

[12] 实用新型专利说明书

[21] ZL 专利号 01266939.3

[45]授权公告日 2002年8月14日

[11]授权公告号 CN 2505048Y

[22]申请日 2001.9.16

[21]申请号 01266939.3

[73]专利权人 阎鑫荣

地址 010030 内蒙古自治区呼和浩特回民区祥和一区153号信箱

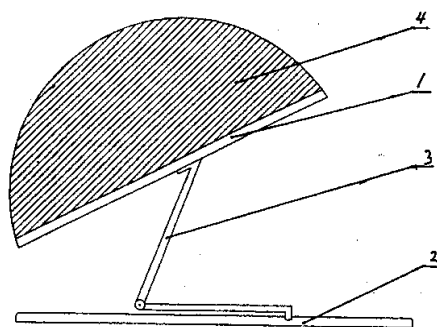
[72]设计人 阎鑫荣

权利要求书1页 说明书2页 附图页数1页

[54]实用新型名称 颈椎牵引治疗枕

[57]摘要

本实用新型涉及一种对颈椎病有疗效的颈椎牵引治疗枕,结构特征是枕头面料内包裹着泡沫、上下支板,上下支板之间固定着弹簧架。由于泡沫和弹簧架及人体头部重量的作用,头部躺在治疗枕上自然产生了牵引力,它拉大椎间隙和椎间孔、减轻颈椎压力、缓和神经根和周围组织的粘连,这对颈椎起到了牵引治疗作用。颈椎牵引治疗枕使用方便、舒适,达到了无痛苦治疗和预防效果,适合家庭中普及使用。



ISSN 1008-4274

01.09.21

权 利 要 求 书

1、颈椎牵引治疗枕，结构包括枕头面料、泡沫、支板，其特征是枕头面料内有两块成倾斜角的上下支板，上下支板之间平行固定着 3—6 只弹簧架，上支板的上方固定着泡沫，枕头面料将上下支板、泡沫整体包裹起来。

2、根据权利要求 1 所述的治疗枕，其特征是上下支板之间倾斜角度为 30° — 60° 。

说 明 书

颈椎牵引治疗枕

技术领域：

本实用新型涉及一种对颈椎病有疗效的颈椎牵引治疗枕，结构包括枕头面料、泡沫、支板。

背景技术：

治疗颈椎病的各种器具已有专利申请，其结构和功能各有不同，但是都有结构复杂、使用不方便的缺点。

发明内容：

本实用新型要解决的技术问题是提供一种颈椎牵引治疗枕，这种治疗枕以人体头部、颈部重力和枕头托力相结合产生牵引力为原理，可缓解由于压力而变窄的椎间隙，减轻颈椎压力。本实用新型所采用的技术方案是由如下结构实现的：枕头面料内有两块成倾斜角的上下支板 1、2，上下支板 1、2 之间平行固定着 3—6 只弹簧架 3，上支板 1 的上方固定着泡沫 4，枕头面料将上下支板 1、2 和泡沫 4 整体包裹起来。上下支板 1、2 之间倾斜角度为 30° — 60° 。本实用新型的积极效果是由于泡沫 4 和弹簧架 3 的作用，人体头部躺在治疗枕上自然产生了牵引力，它拉大椎间隙和椎间孔、减轻颈椎压力、缓和神经根和周围组织的粘连，这对颈椎起到了牵引治疗作用。颈椎牵引治疗枕使用方便、舒适，达到了无痛苦治疗和预防效果，适合家庭中普及使用。

附图说明：

图 1 是治疗枕主视图、(去掉外包枕头面料)

图 2 是治疗枕立体视图、(去掉外包枕头面料)

具体实施方式:

如图 1、图 2 所示,枕头面料内有两块成倾斜角的上下支板 1、2,上下支板 1、2 之间平行固定着 3 只弹簧架 3,上支板 1 的上方固定着泡沫 4,枕头面料将上下支板 1、2 和泡沫 4 整体包裹起来。上下支板 1、2 之间倾斜角度为 30° 。

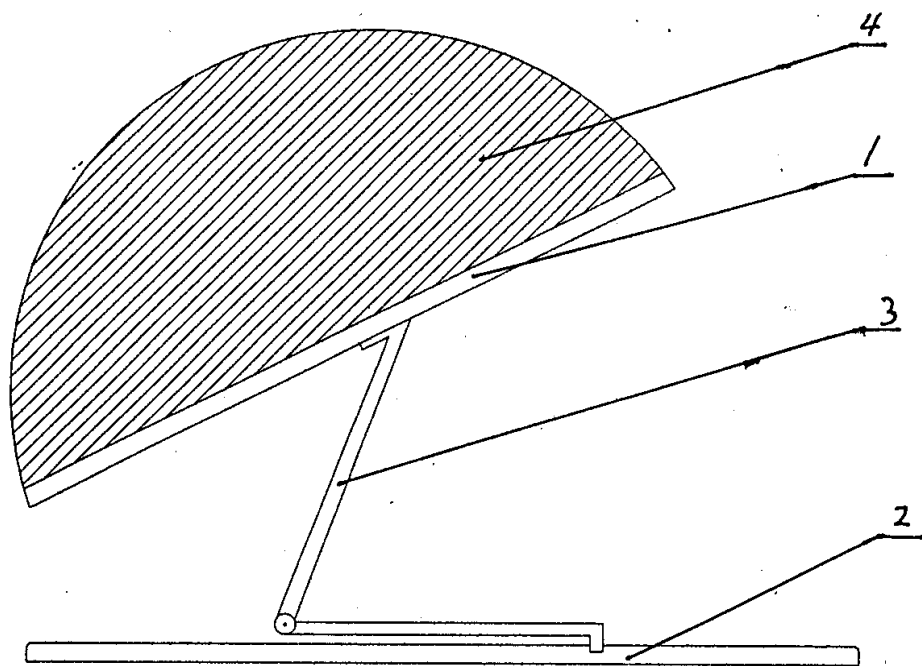


图 1

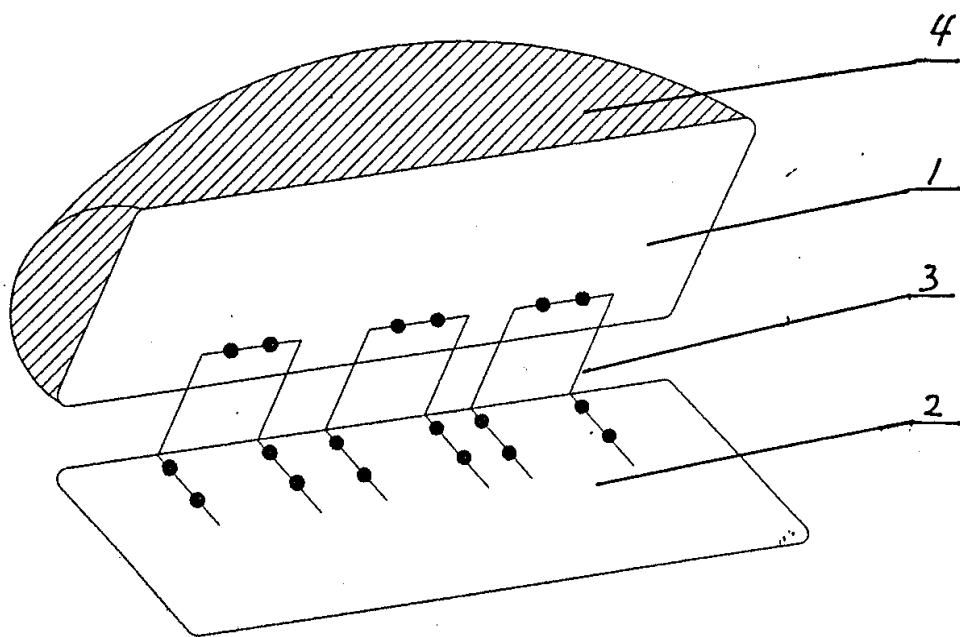


图 2